

	<h1>Scott</h1>			
--	----------------	--	--	--

	H160		H160		H100		St. M8x60		d8		
1	Ex5	Fx3	Gx4	Hx11	lx11	Jx1					
M6x20		M6x25				5x45					
Kx8	Lx15	Mx4	Nx2	Ox4							

Colli 1

B

K x 3 St.

L x 1 St.

Colli 2

C

K x 3 St.

L x 1 St.

Colli 3

A

D

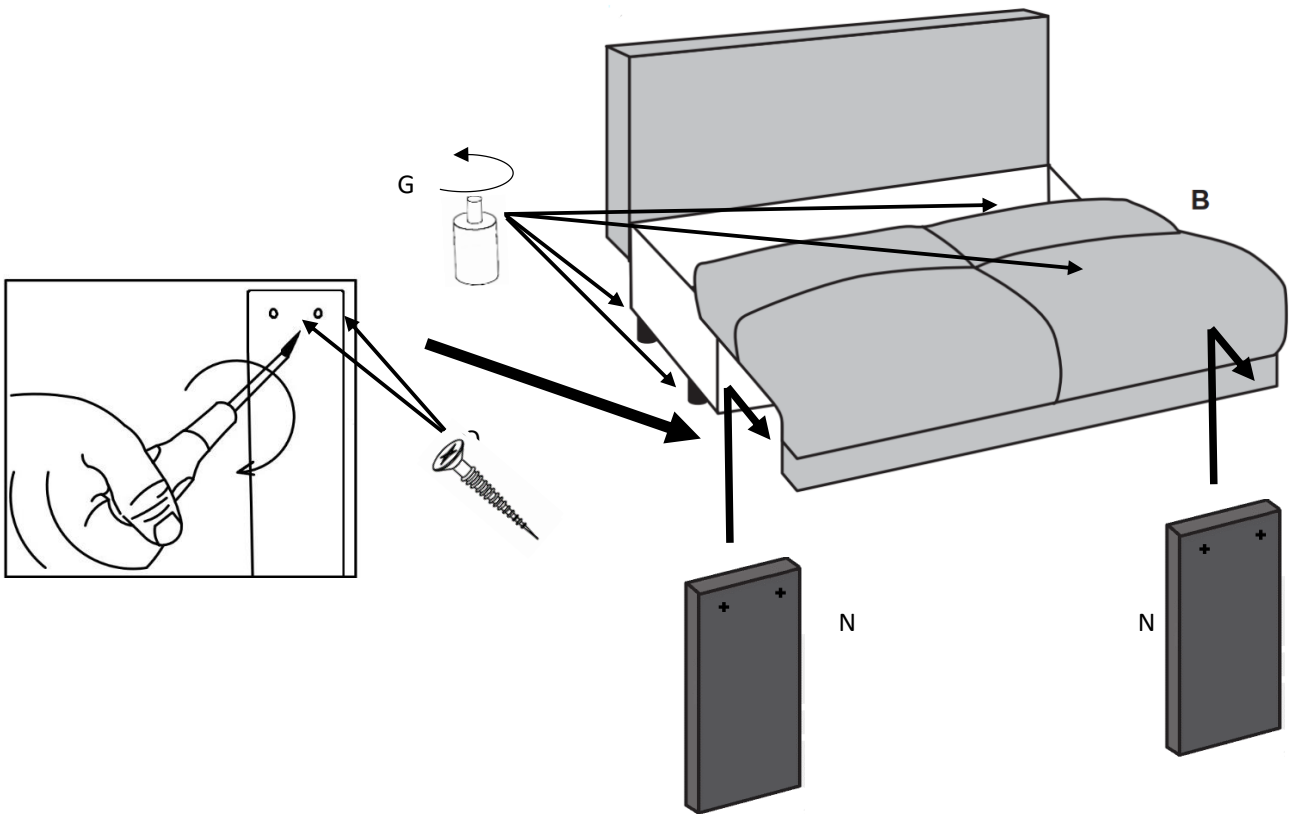
1.

A, D

E

E

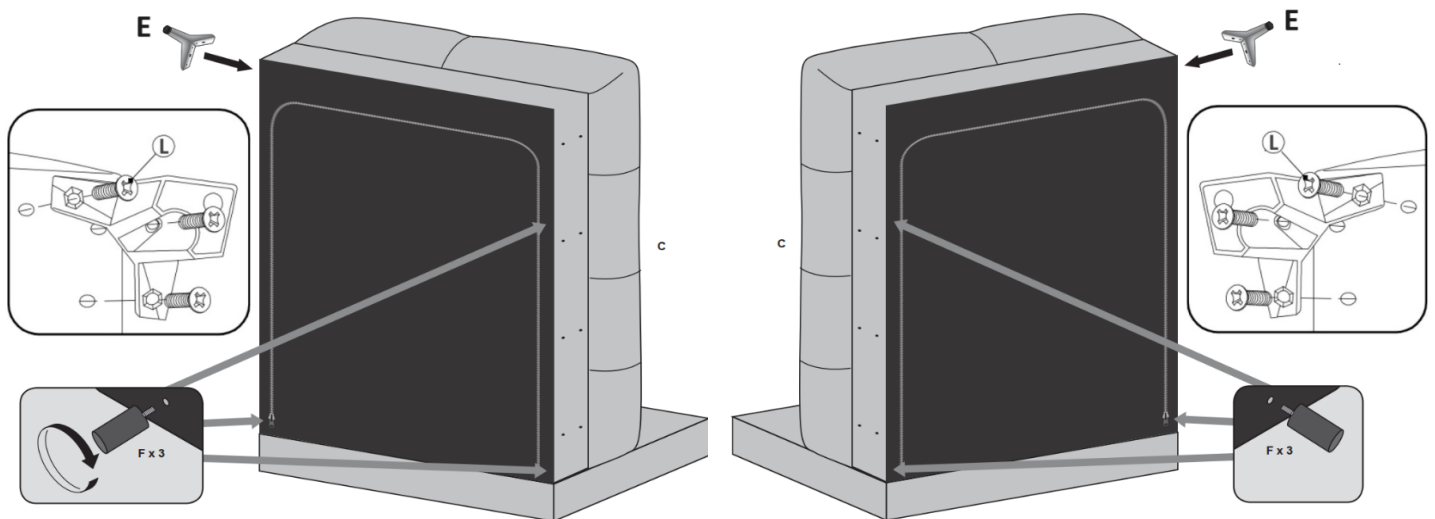
2.



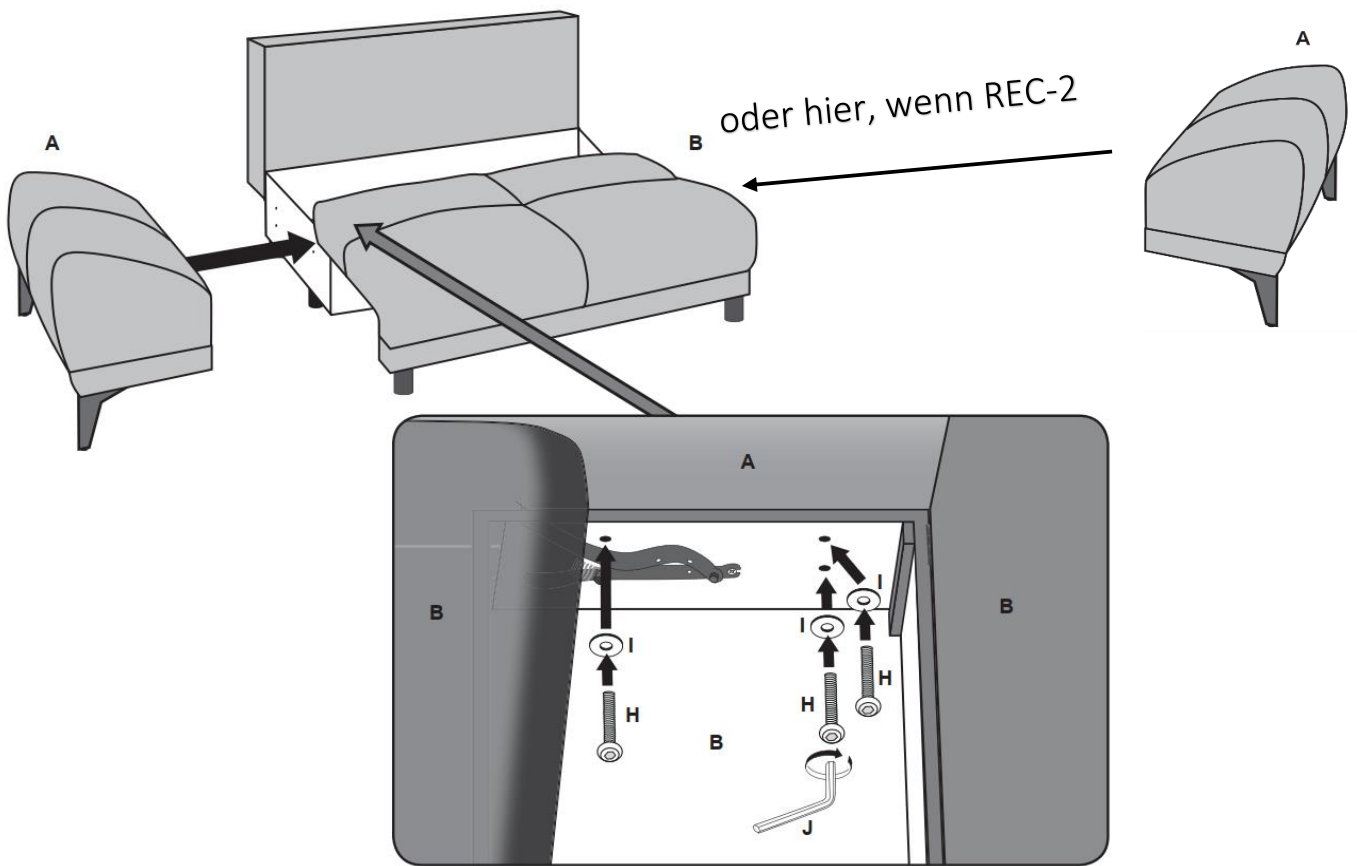
3.

2-REC

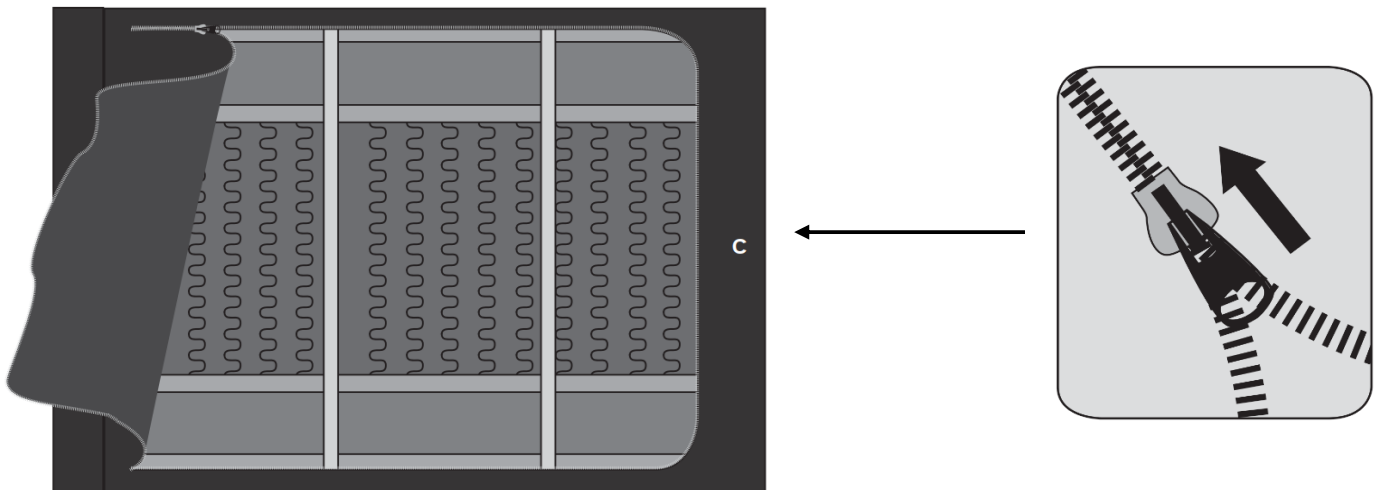
oder hier, wenn REC-2



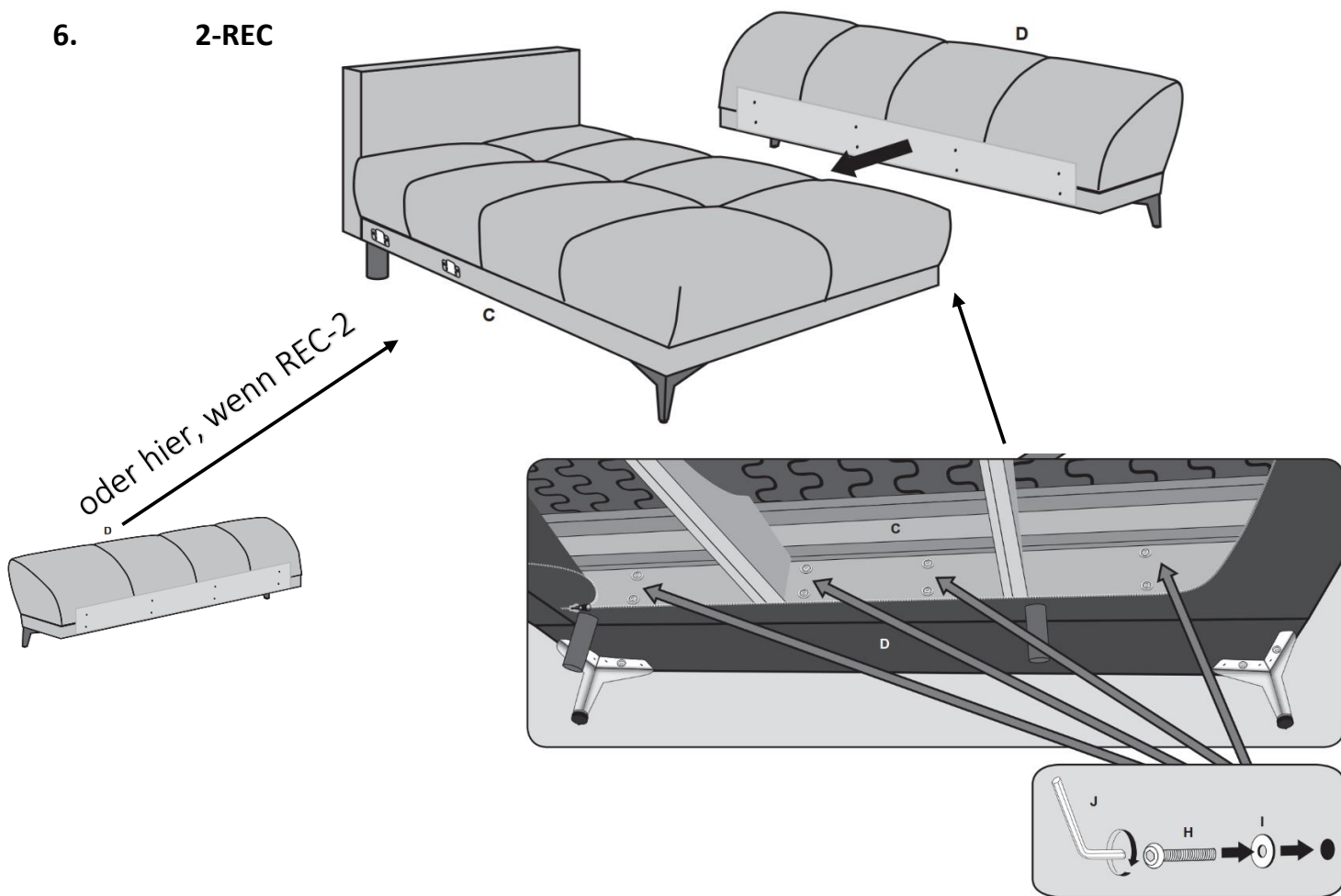
4. 2-REC



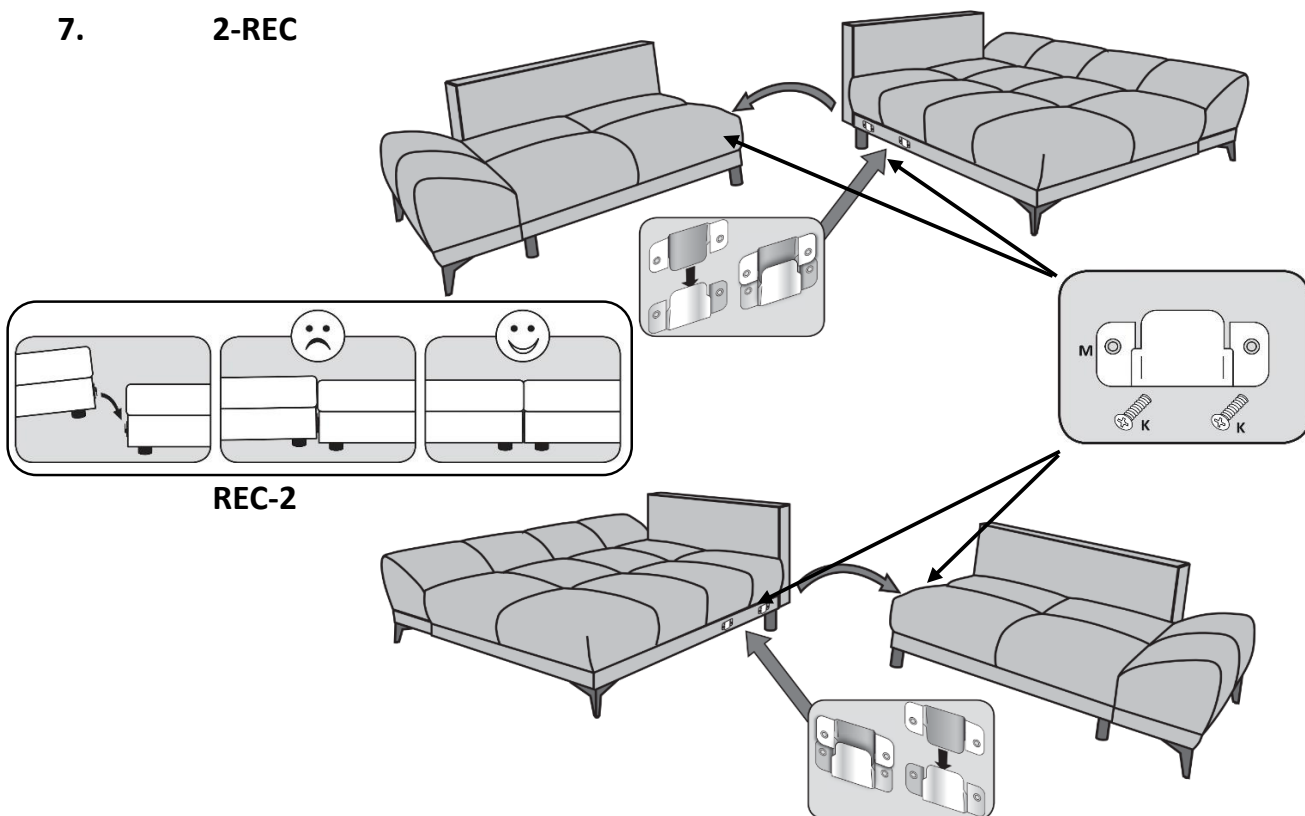
5.



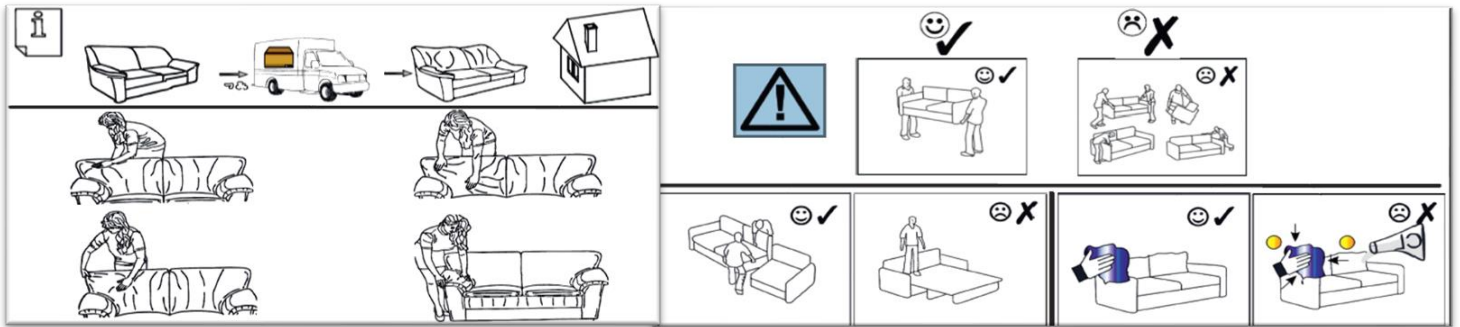
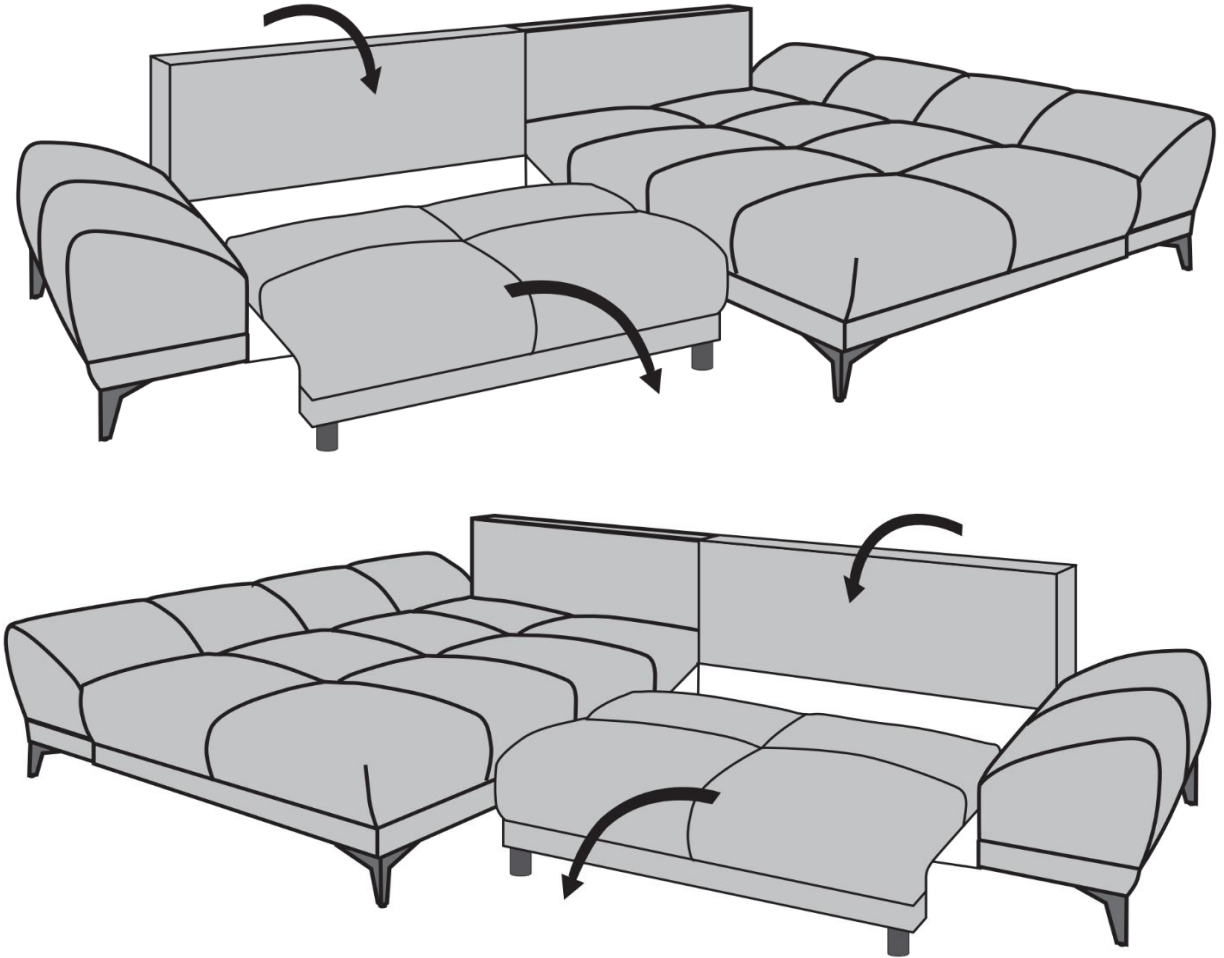
6. 2-REC



7. 2-REC



8.



DE

GB



Liebe Kundin, lieber Kunde,

Ihr neues Sofa ist nach dem anstrengenden Transport ein wenig „gestresst“ und das sieht man ihm auch an.

Deshalb:

- Streichen, Klopfen und Schütteln Sie alle Polster ein wenig zurecht, so wie es die Zeichnungen zeigen.
- Das verleiht dem Sofa Aussehen, Eleganz und Attraktivität.

Viel Freude an Ihrem neuen Sofa wünscht Ihnen

Ihre Produktentwicklung

Dear customer,

Your new sofa is somewhat "stressed" from the strenuous transport as can be seen.

For this reason:

- Smooth, knock, and shake all upholstery somewhat to achieve the appearance shown in the illustrations.
- This leaves your sofa looking prim, elegant, and inviting.

We wish you plenty of enjoyment with your new sofa

Your product development team

A	B	C	D	E	F
G	H	I	J	K	L
M	N	O			

