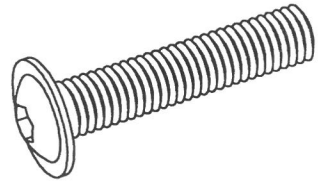


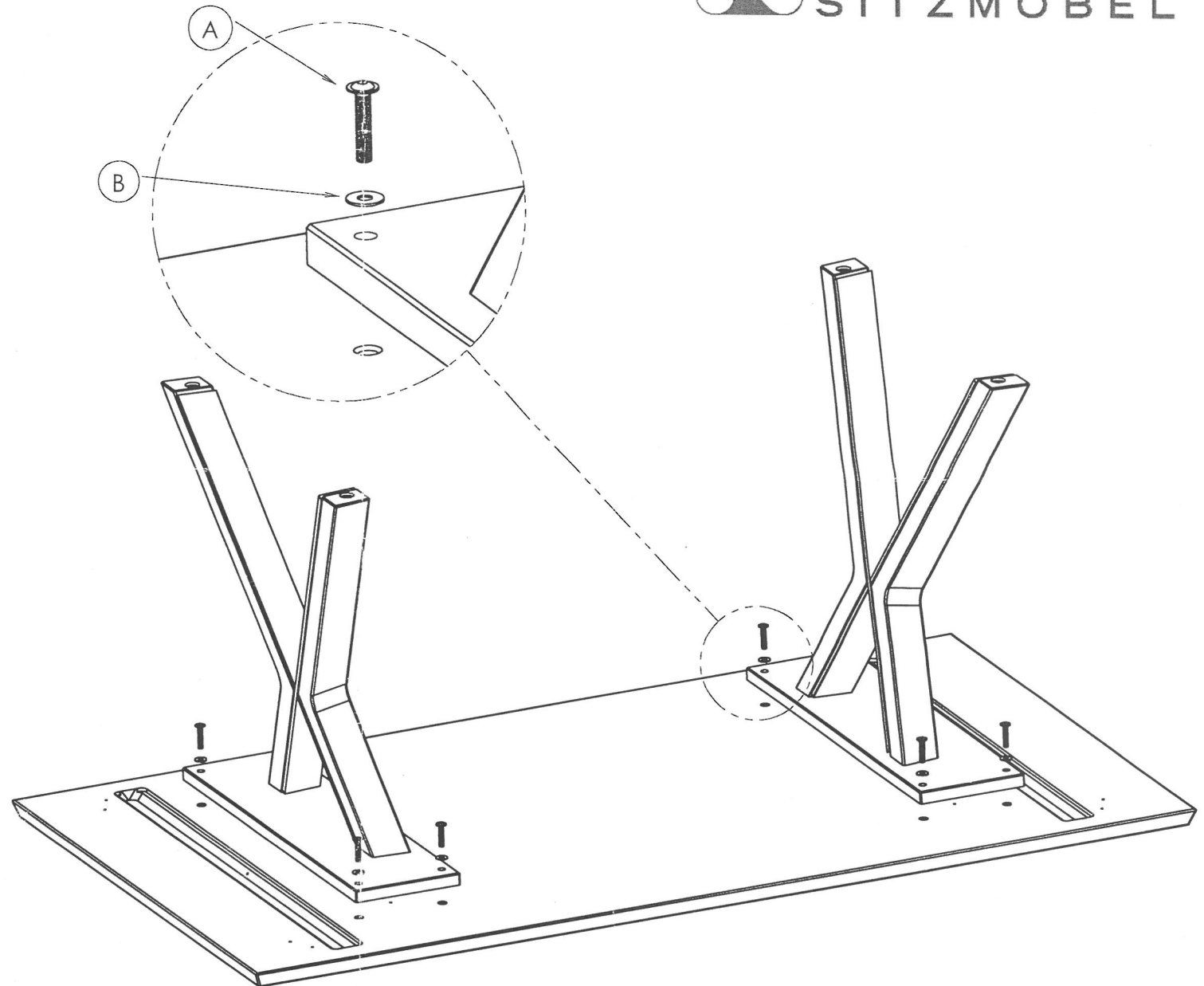
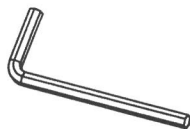
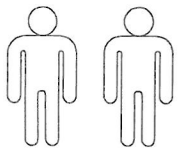
(A) 8x Schraub M8x40



(B) 8x U-Scheibe $\varnothing 8$



Zum Aufbau benötigen Sie:



Wichtiger Hinweis:

Bei nicht vorschriftsmäßiger Nutzung und/oder fachgerechter Montage sowie unsachgemäßer Nutzung wird bei Personen- oder Sachschäden keinerlei Haftung übernommen.