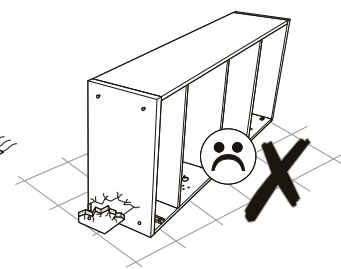
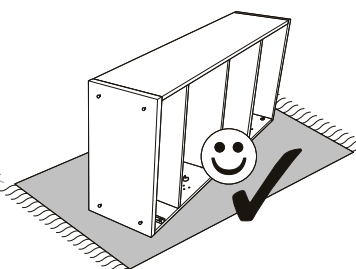
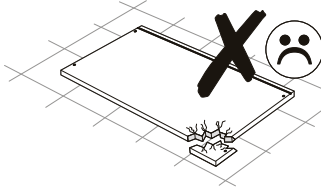
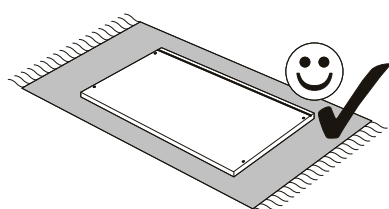
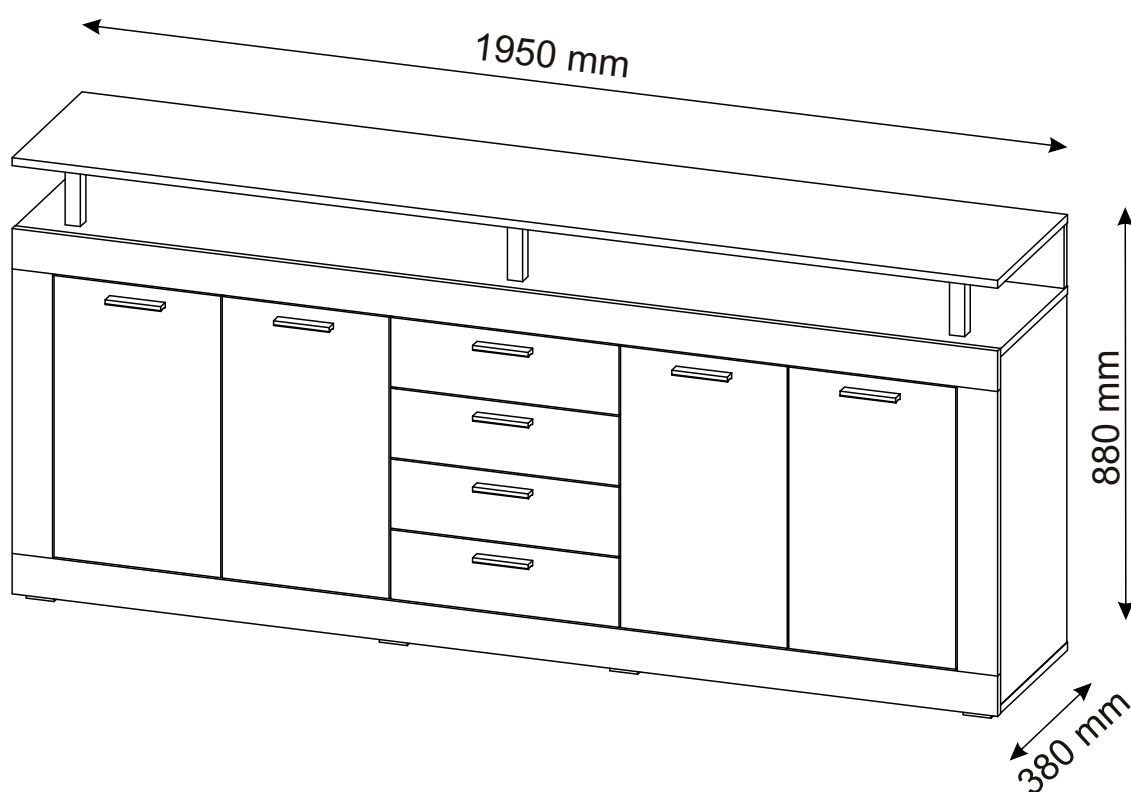
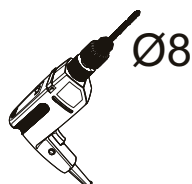
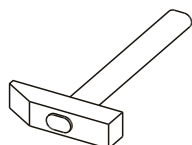
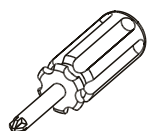
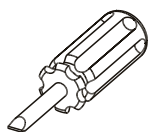
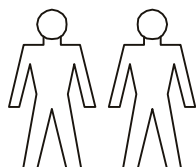
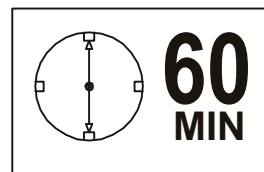

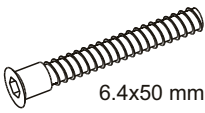

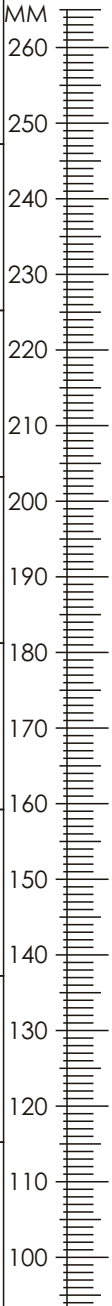
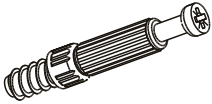




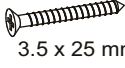
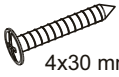

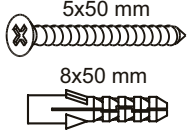

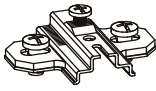
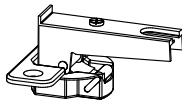
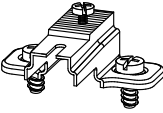
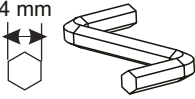

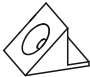
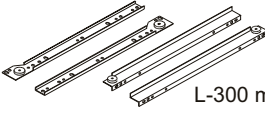
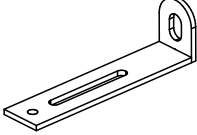
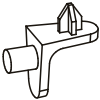
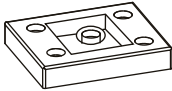

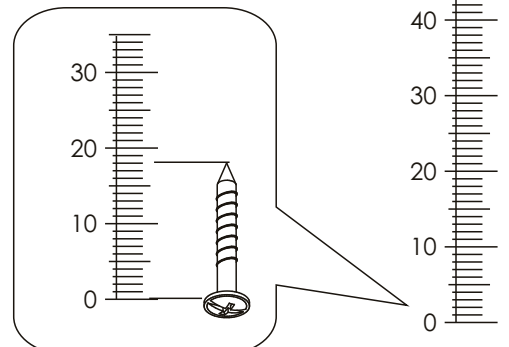
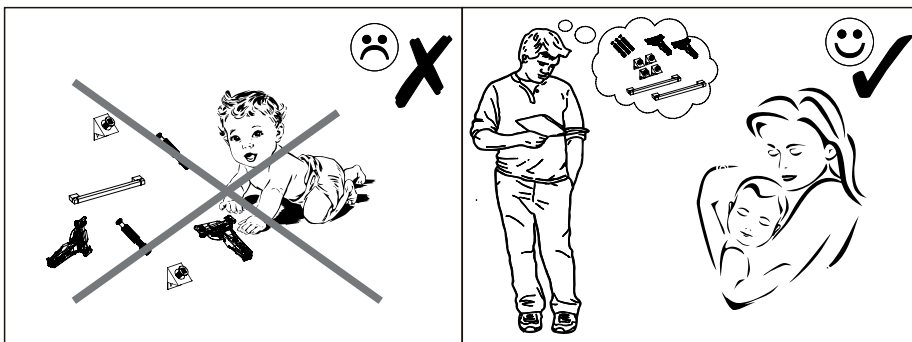


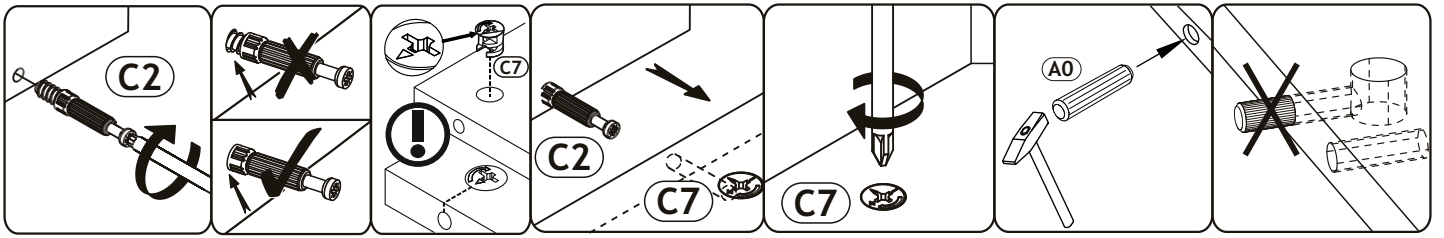
MILA Kommode

00030094/01

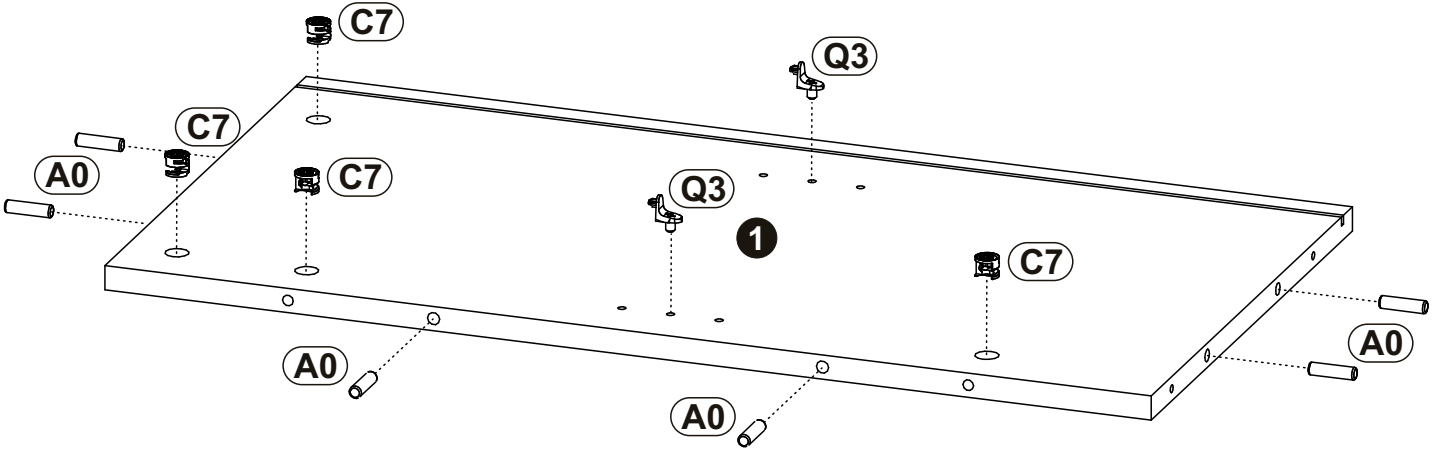
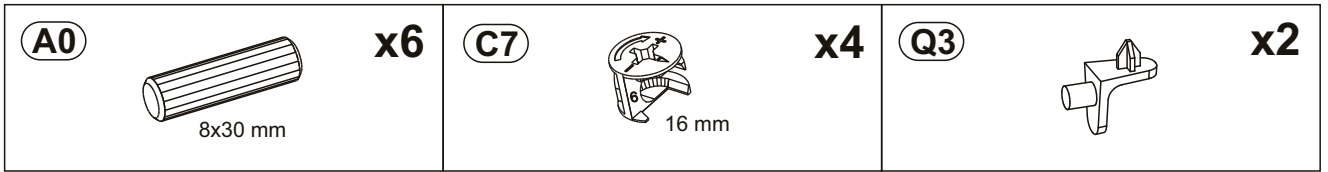


A0  8x30 mm x60	B1  6.4x50 mm x24	C0  x11	
C2  x38	C7  16 mm x38	D0  3x15 mm x42	
D5  3.5x16 mm x24	D10  4x16 mm x16	D12  3.5 x 25 mm x32	
D16  4x30 mm x16	D21  5x13 mm x26	E0  5x50 mm 8x50 mm x2	
J5  x4	J6  x4	J56  x4	
J57  x4	K 4 mm  x1	L7  L-110 mm x8	
M1  x42	N1  L-300 mm x4	P0  x2	
Q3  x8	T5  x8	U0  x12	

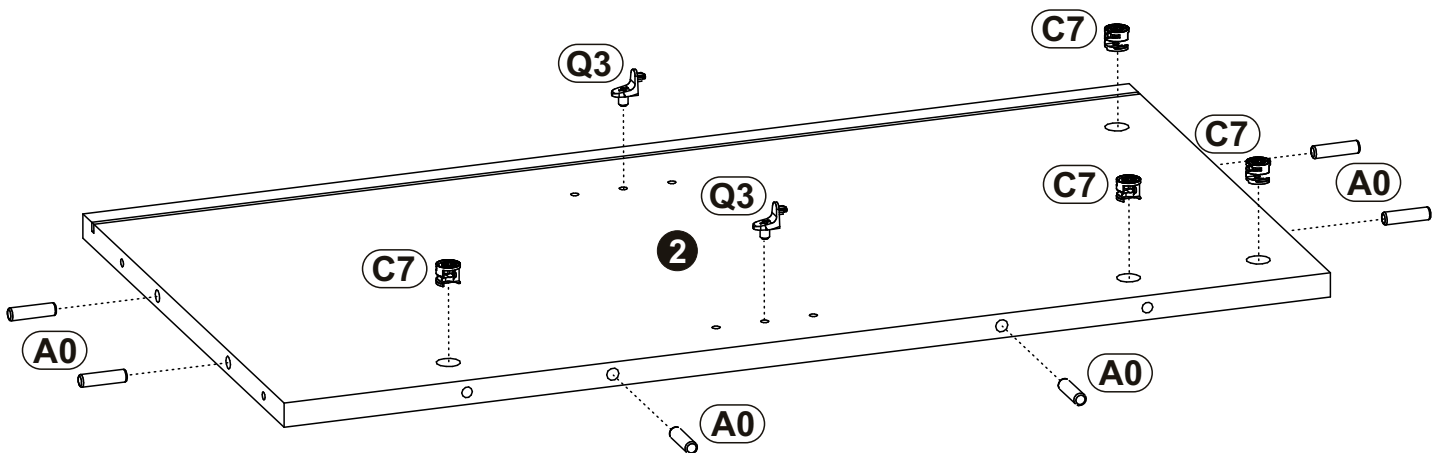
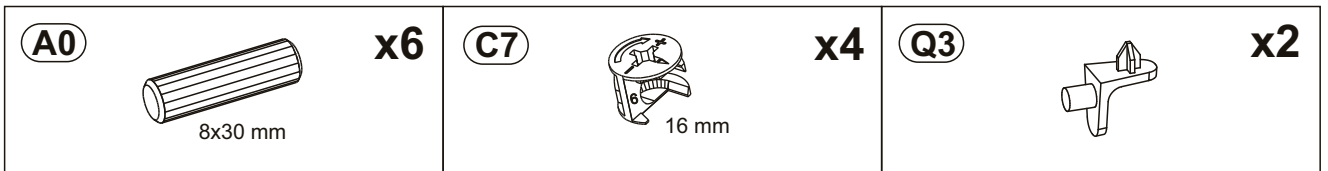







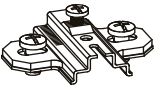
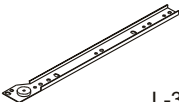
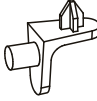
1 ▶

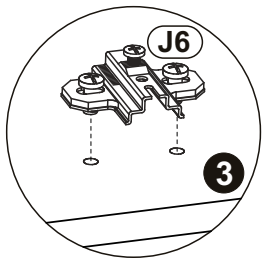
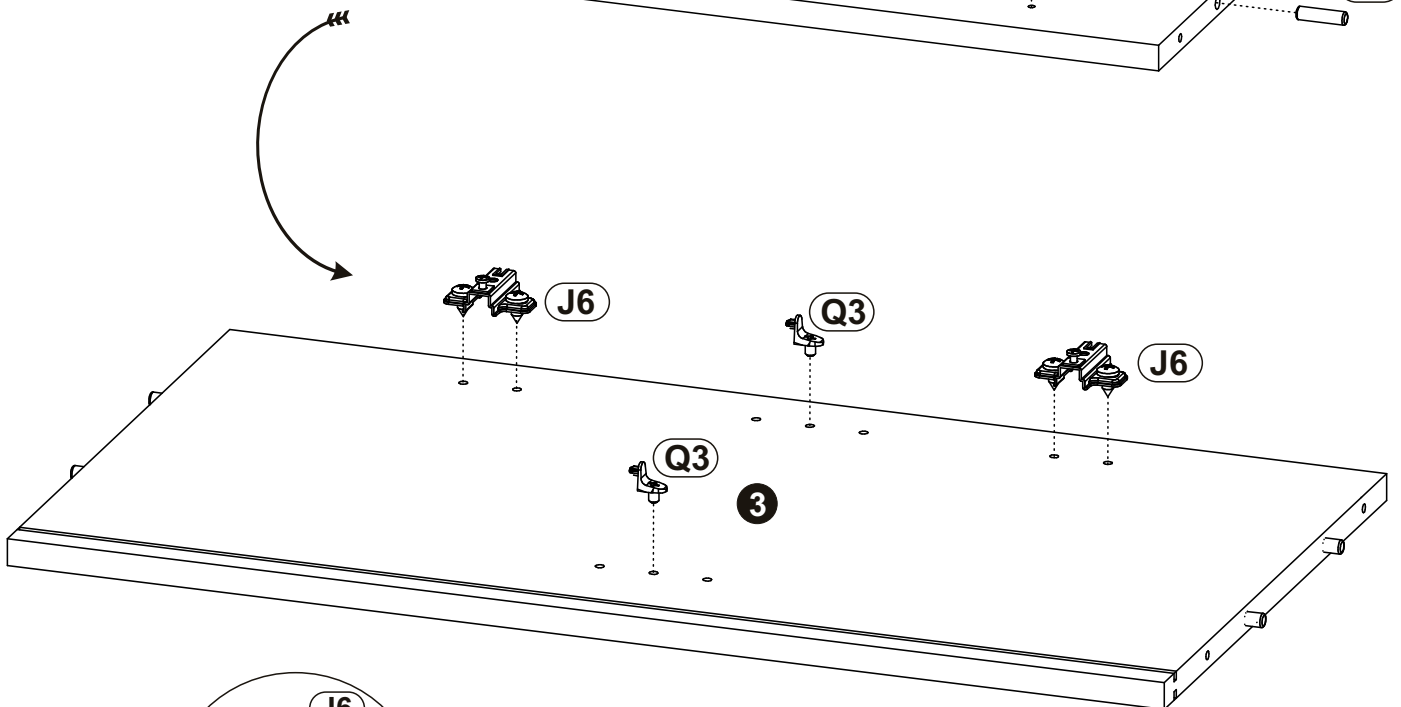
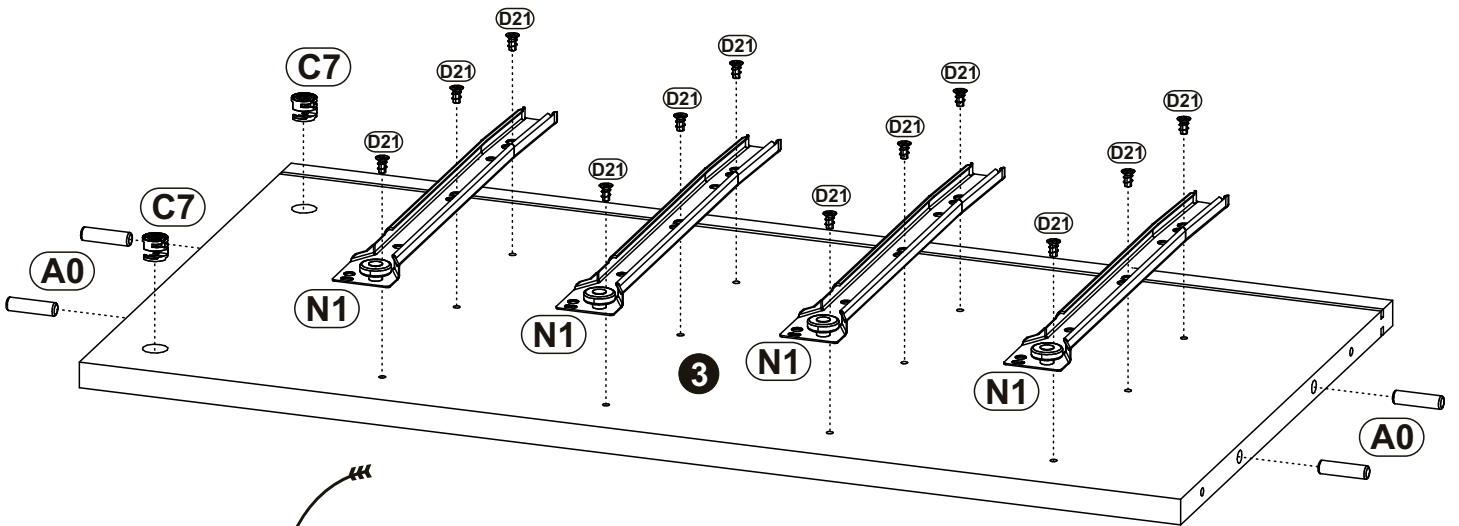
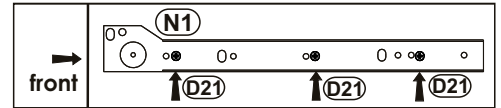


2 ▶




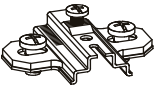
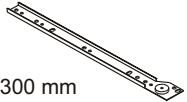
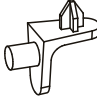


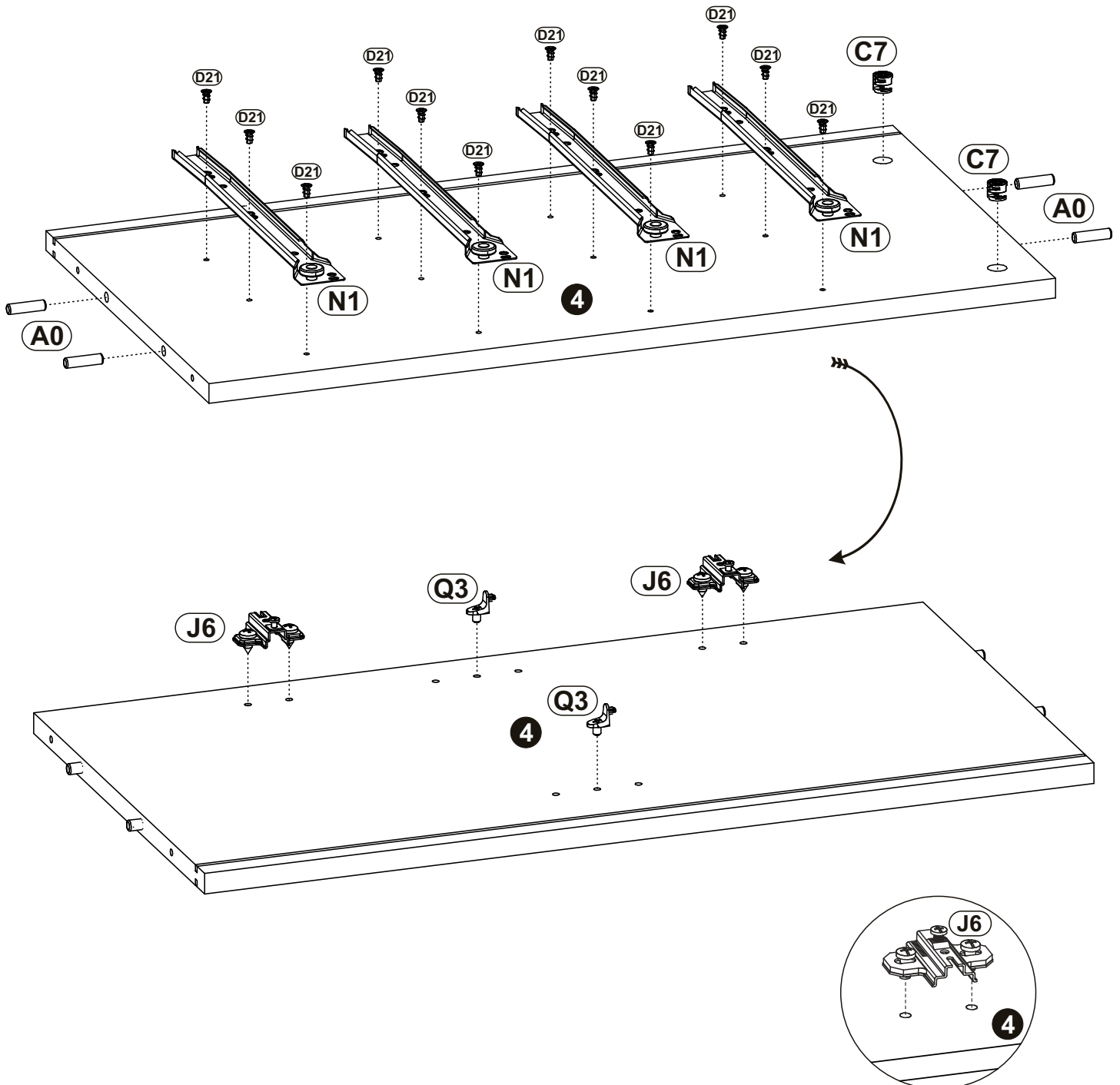
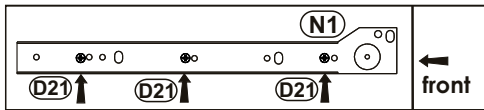
3

A0  8x30 mm x4	C7  16 mm x2	D21  5x13 mm x12
J6  x2	N1  L-300 mm x4	Q3  x2


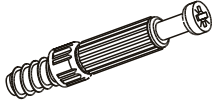


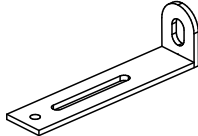
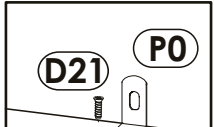


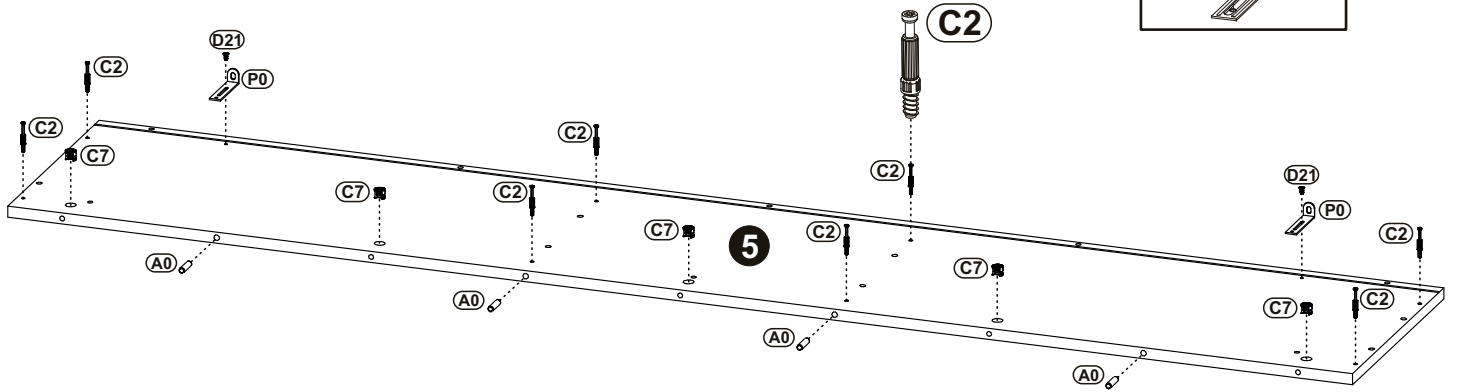
4

A0	 8x30 mm	x4	C7	 16 mm	x2	D21	 5x13 mm	x12
J6		x2	N1	 L-300 mm	x4	Q3		x2





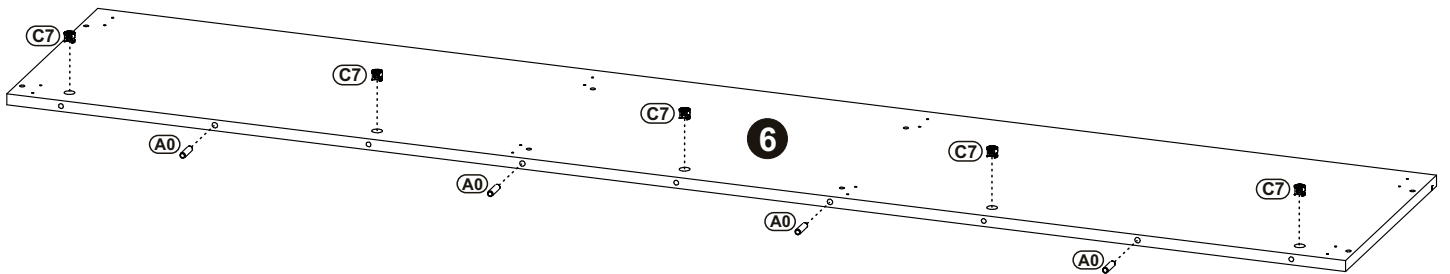
5

A0  8x30 mm x4	C2  x8	C7  16 mm x5
D21  5x13 mm x2	P0  x2	

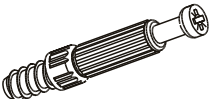


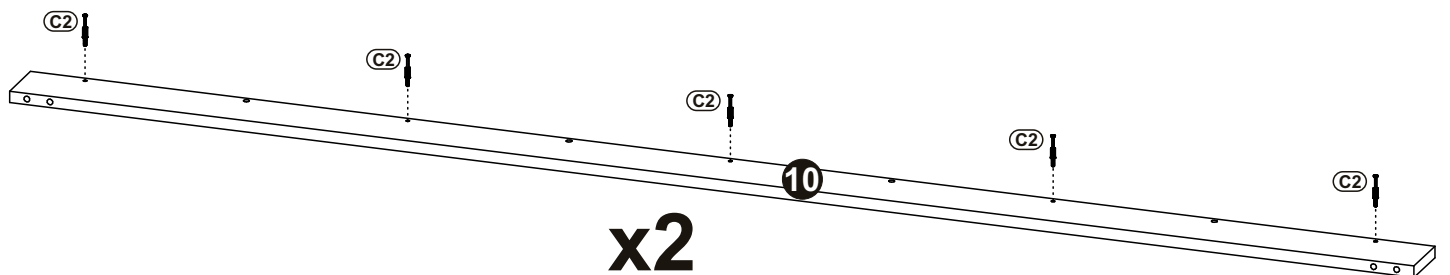
6

A0  8x30 mm x4	C7  16 mm x5
---	---

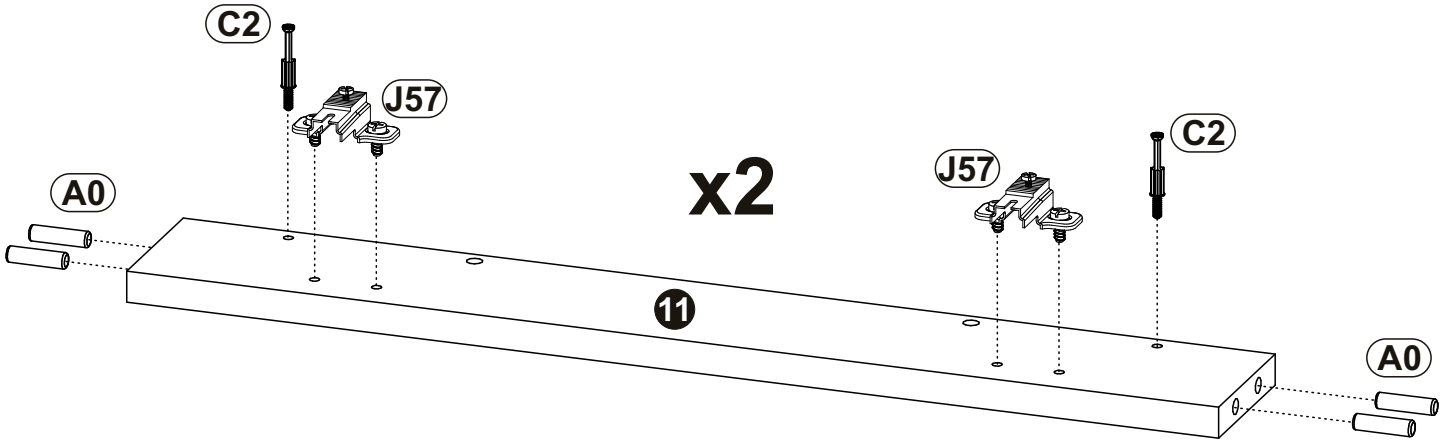
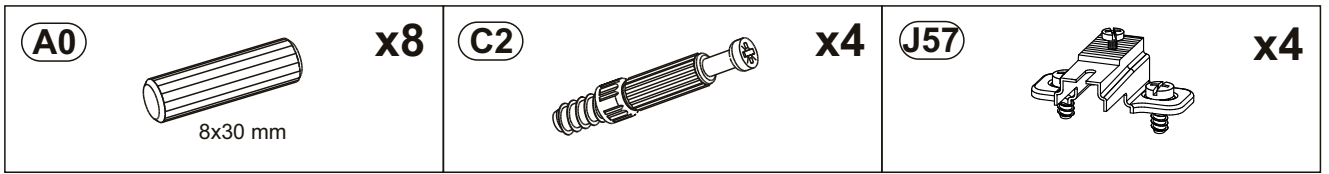


7

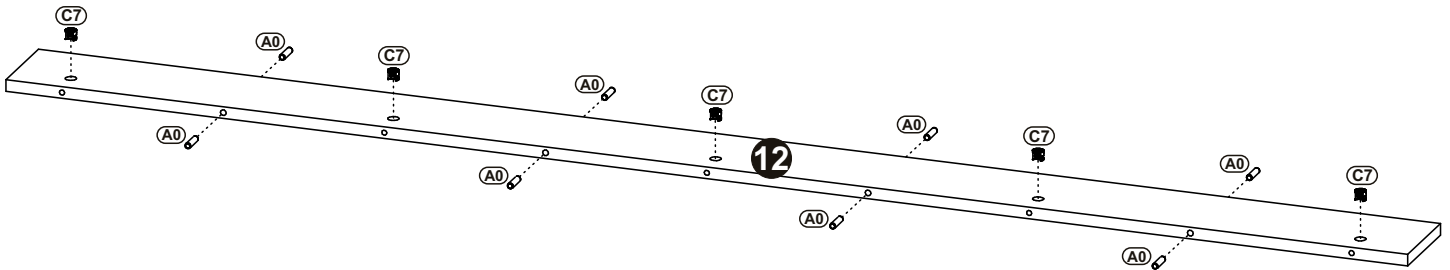
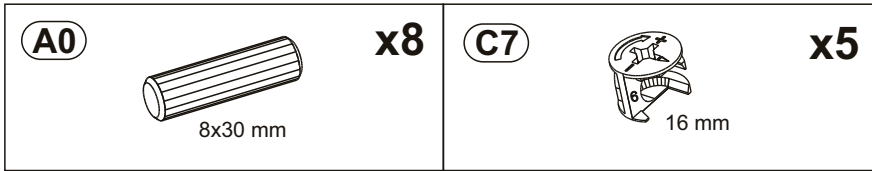
C2  x10
--



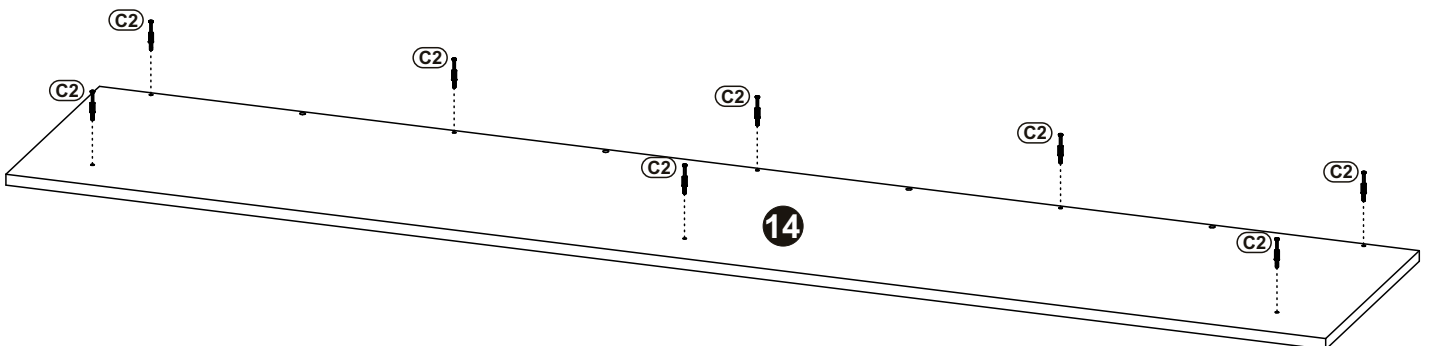
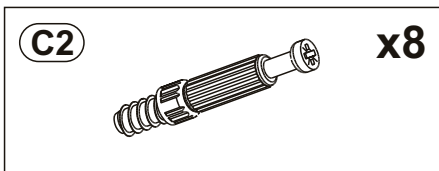
8 ▶





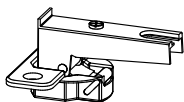

9 ▶

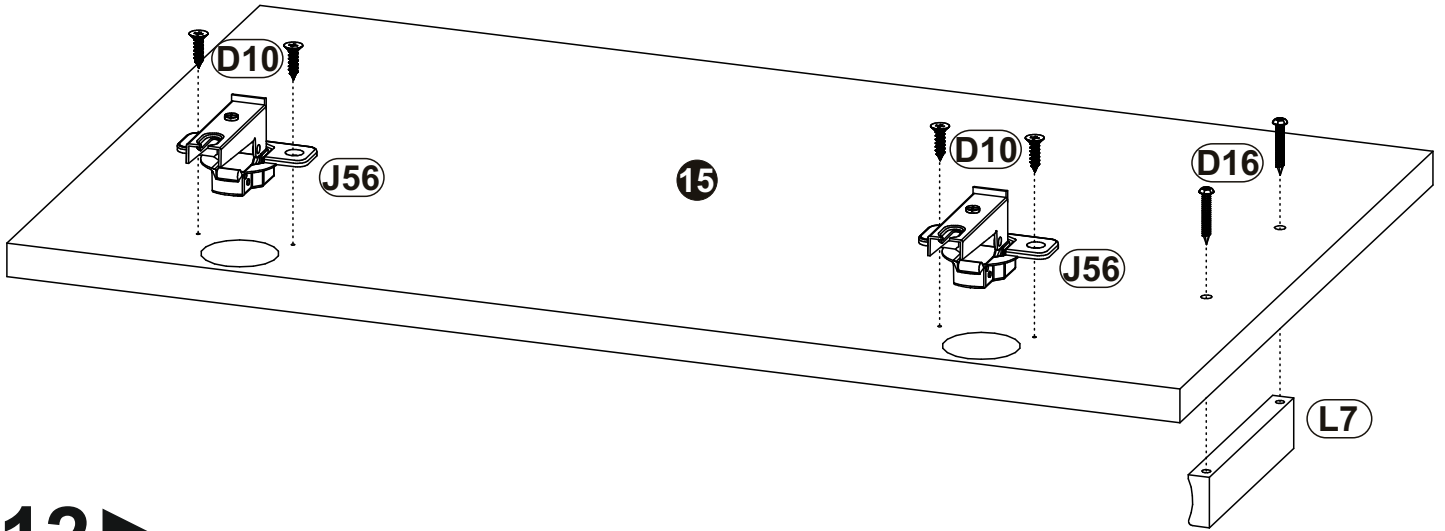


10 ▶



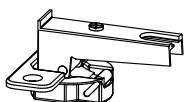



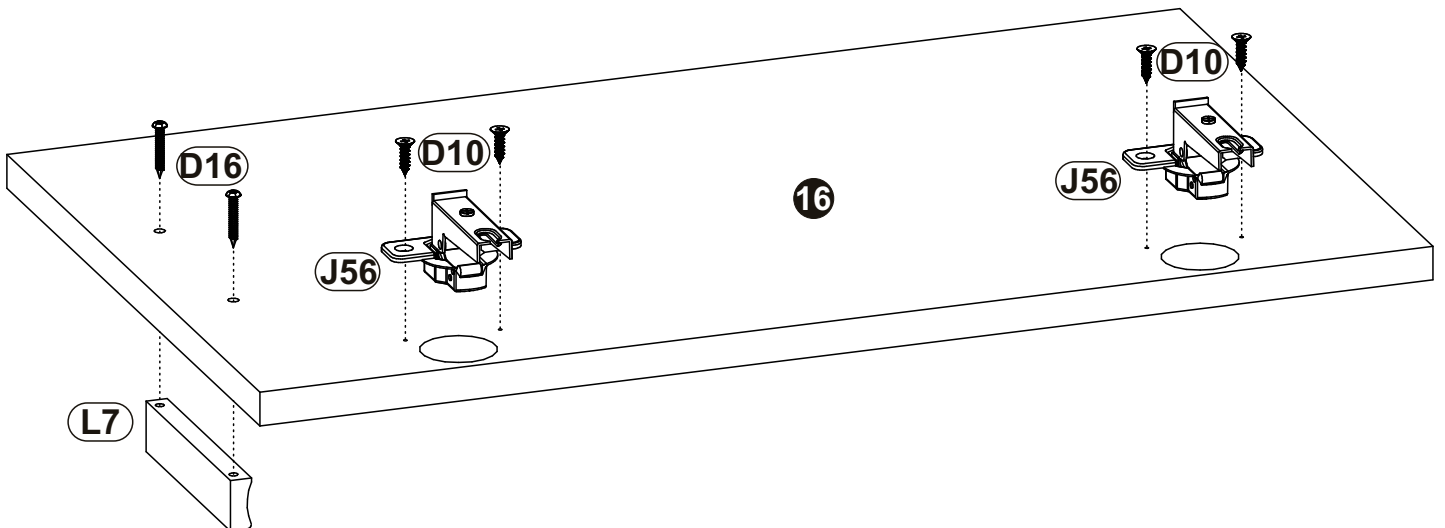
11 ▶

(D10)  4x16 mm x4	(D16)  4x30 mm x2	(J56)  x2
(L7)  L-110 mm x1		







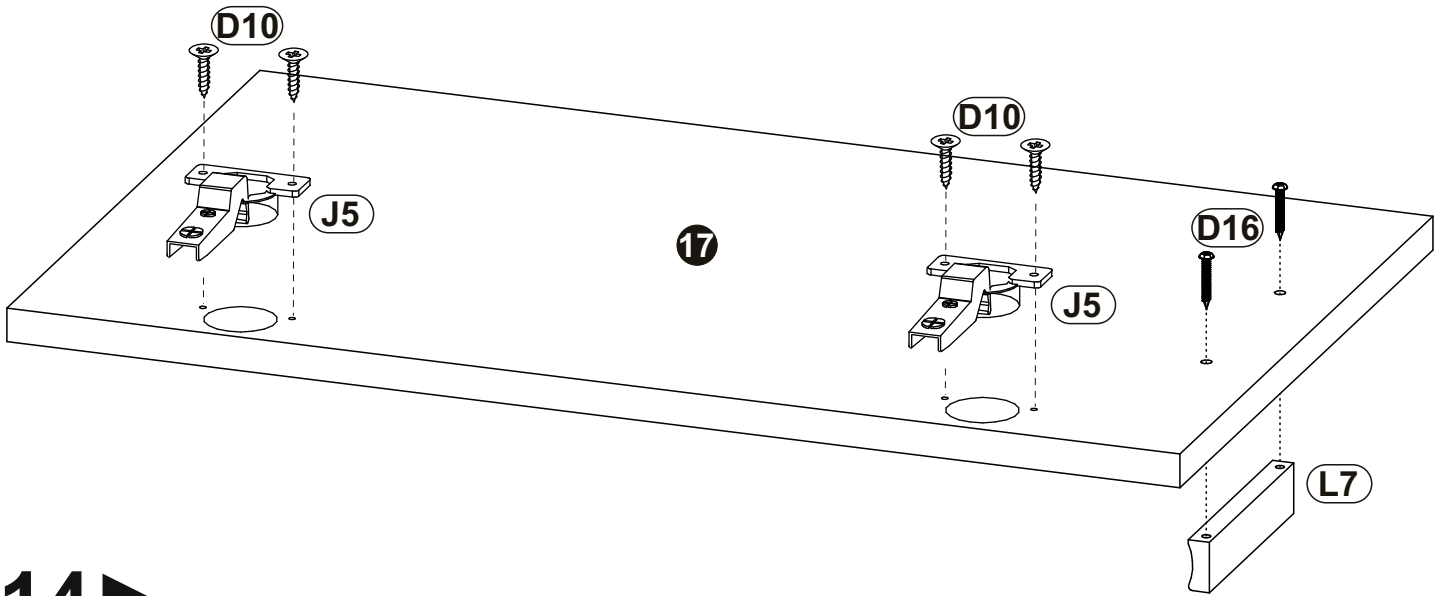
12 ▶

(D10)  4x16 mm x4	(D16)  4x30 mm x2	(J56)  x2
(L7)  L-110 mm x1		


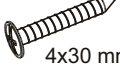




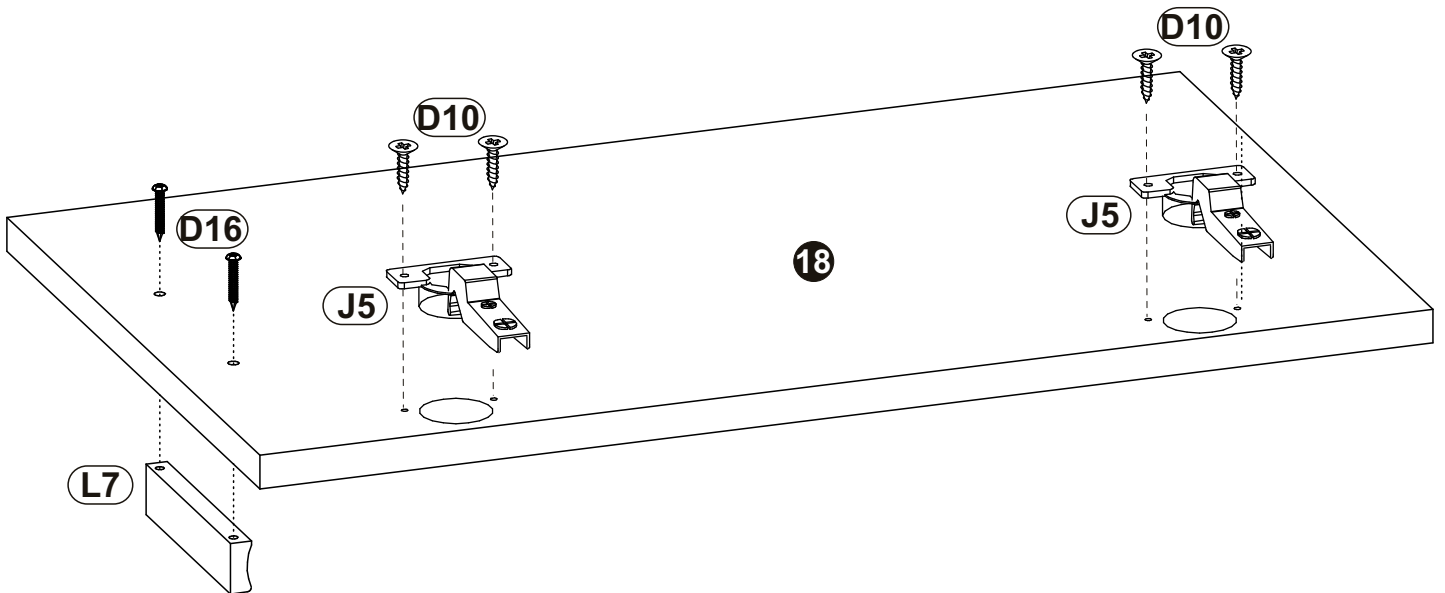
13 ▶

D10  4x16 mm x4	D16  4x30 mm x2	J5  x2
L7  L-110 mm x1		

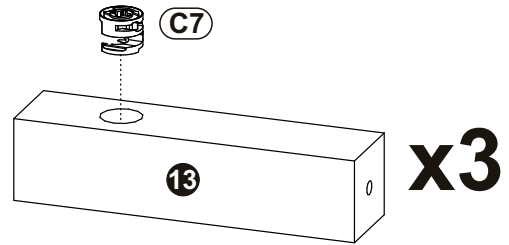
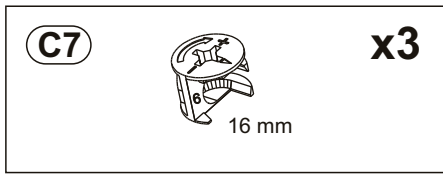


14 ▶

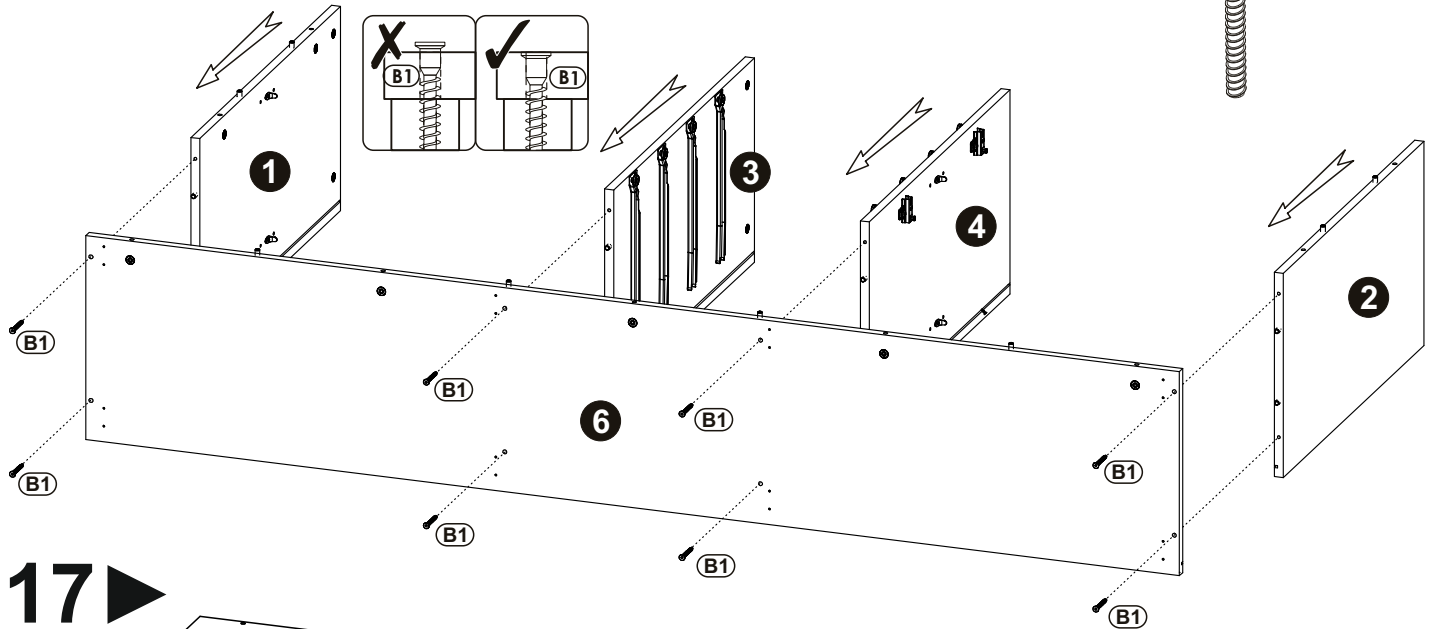
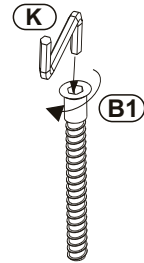
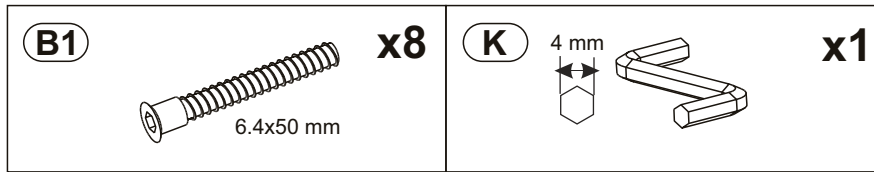
D10  4x16 mm x4	D16  4x30 mm x2	J5  x2
L7  L-110 mm x1		



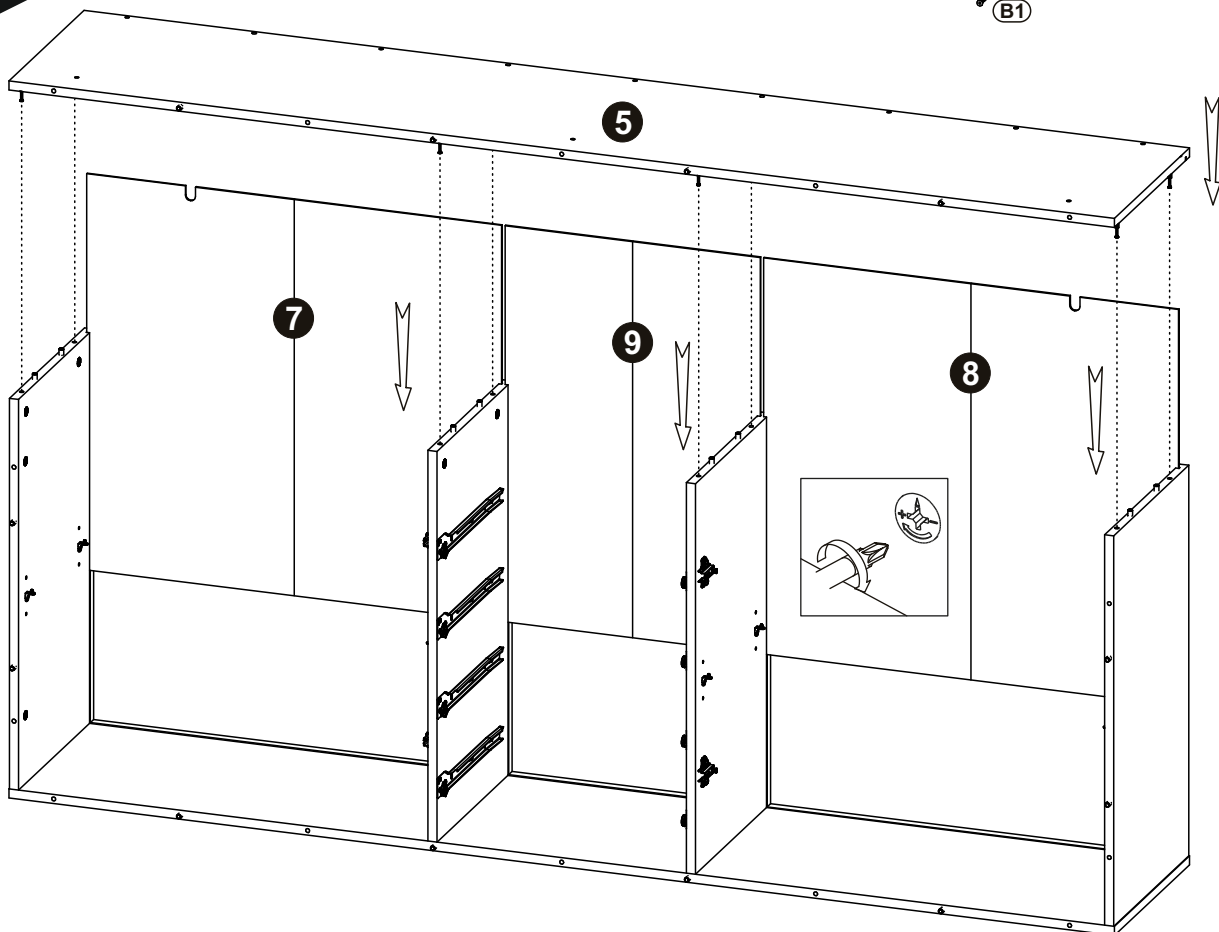
15 ▶

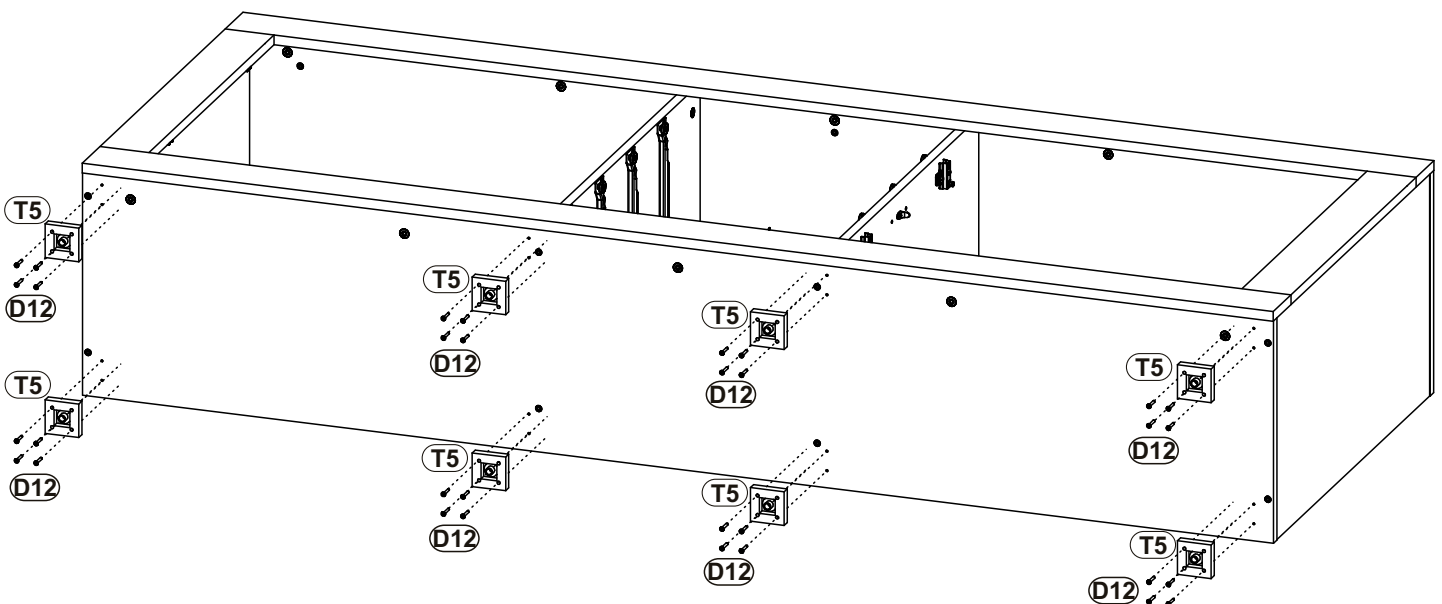
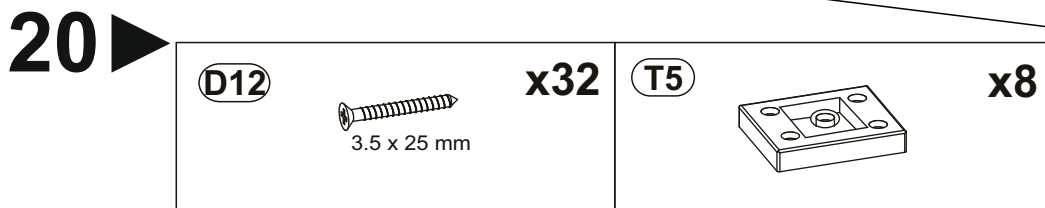
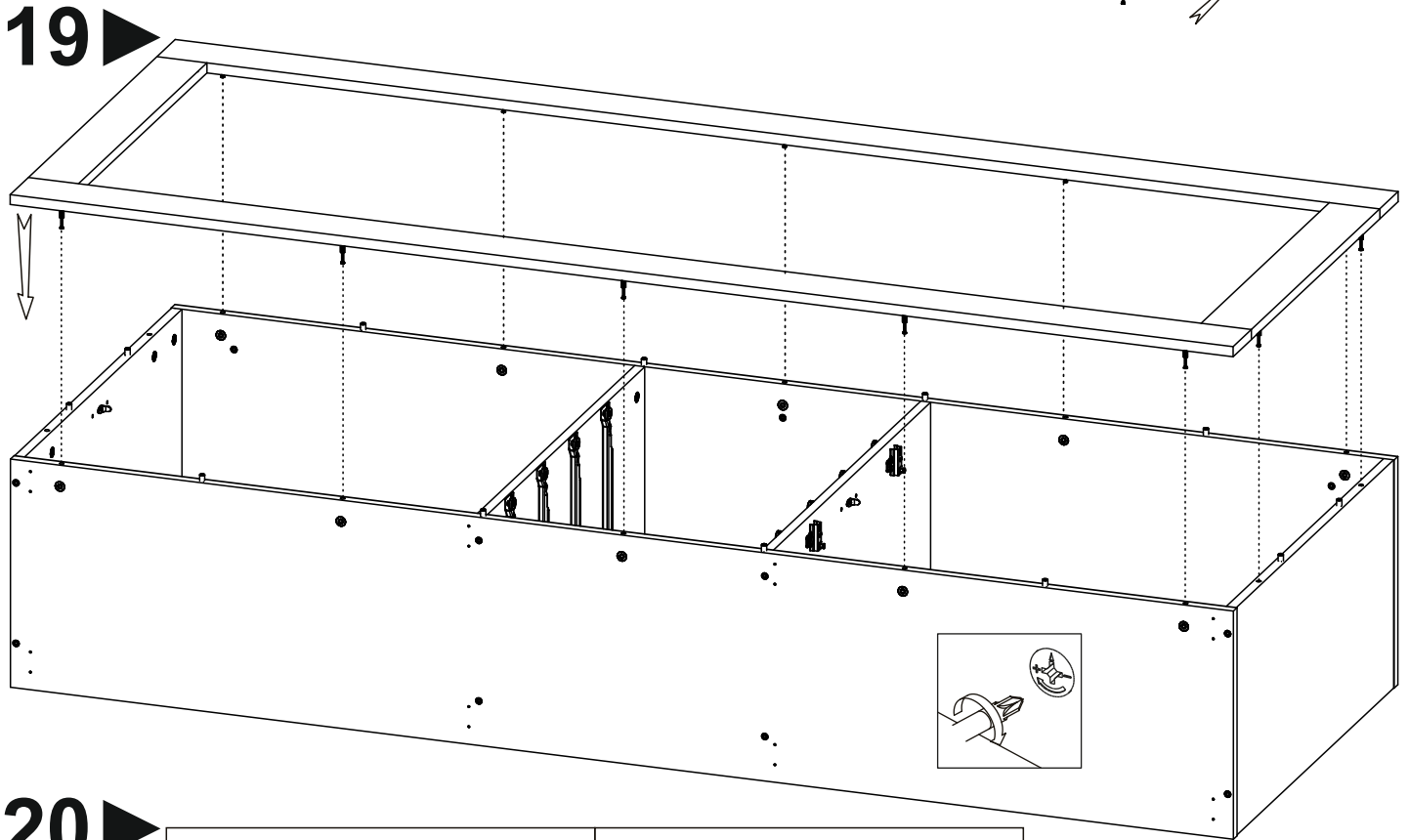
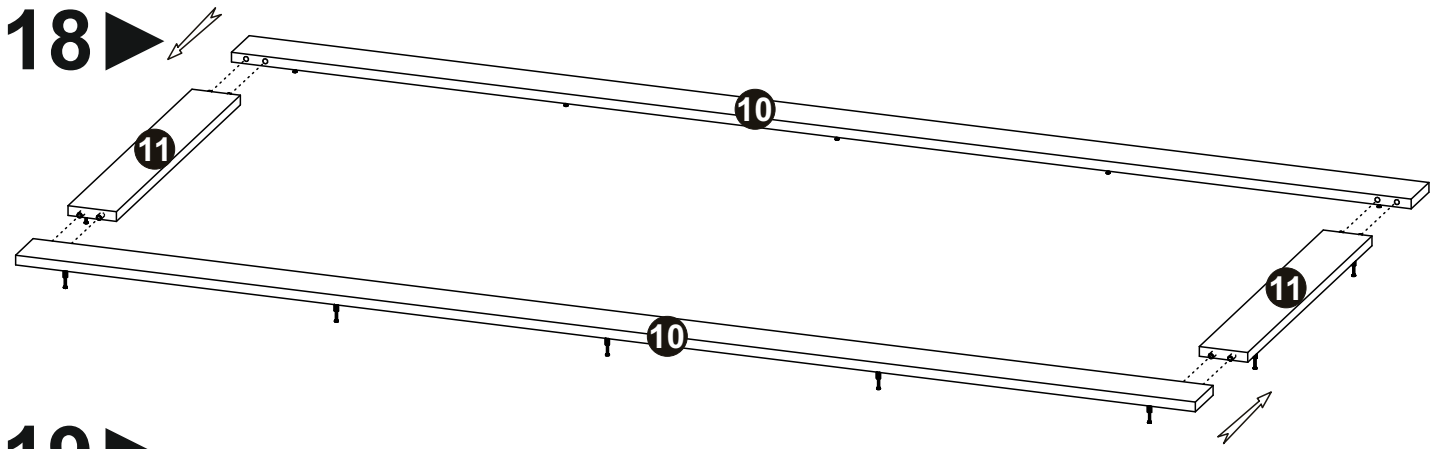


16 ▶





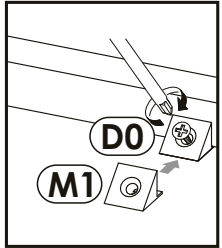
17 ▶





21 ▶

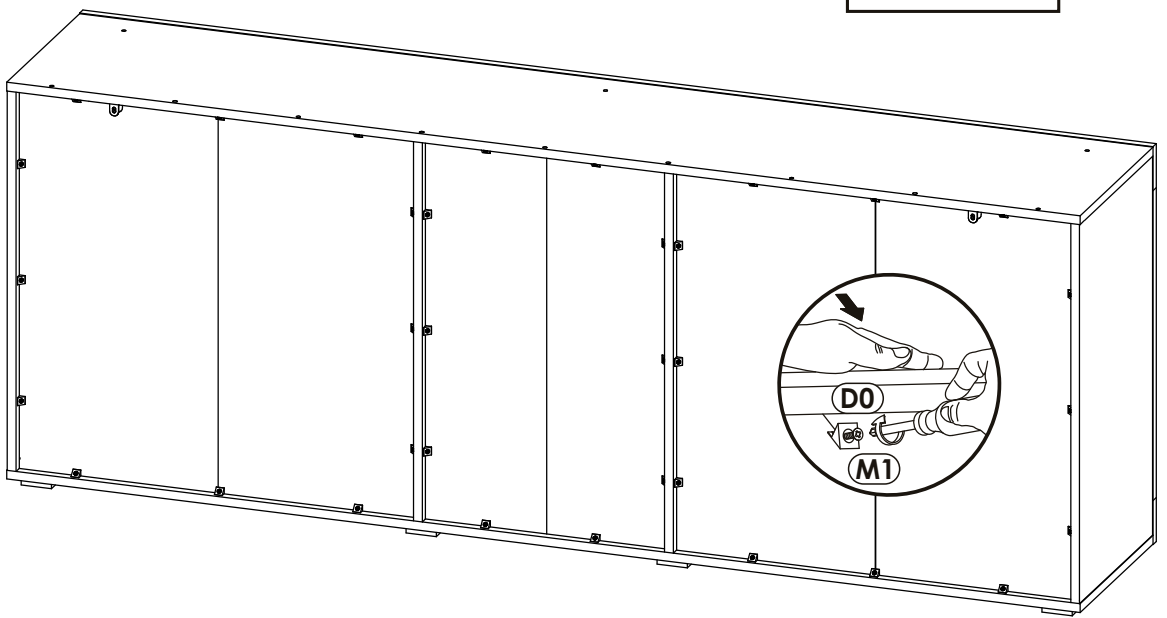
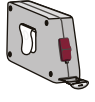
(D0)	 3x15 mm	x34	(M1)		x34
-------------	--	------------	-------------	---	------------



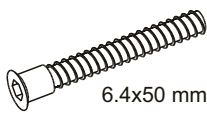
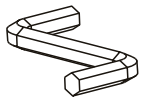
☺ ✓
A=B

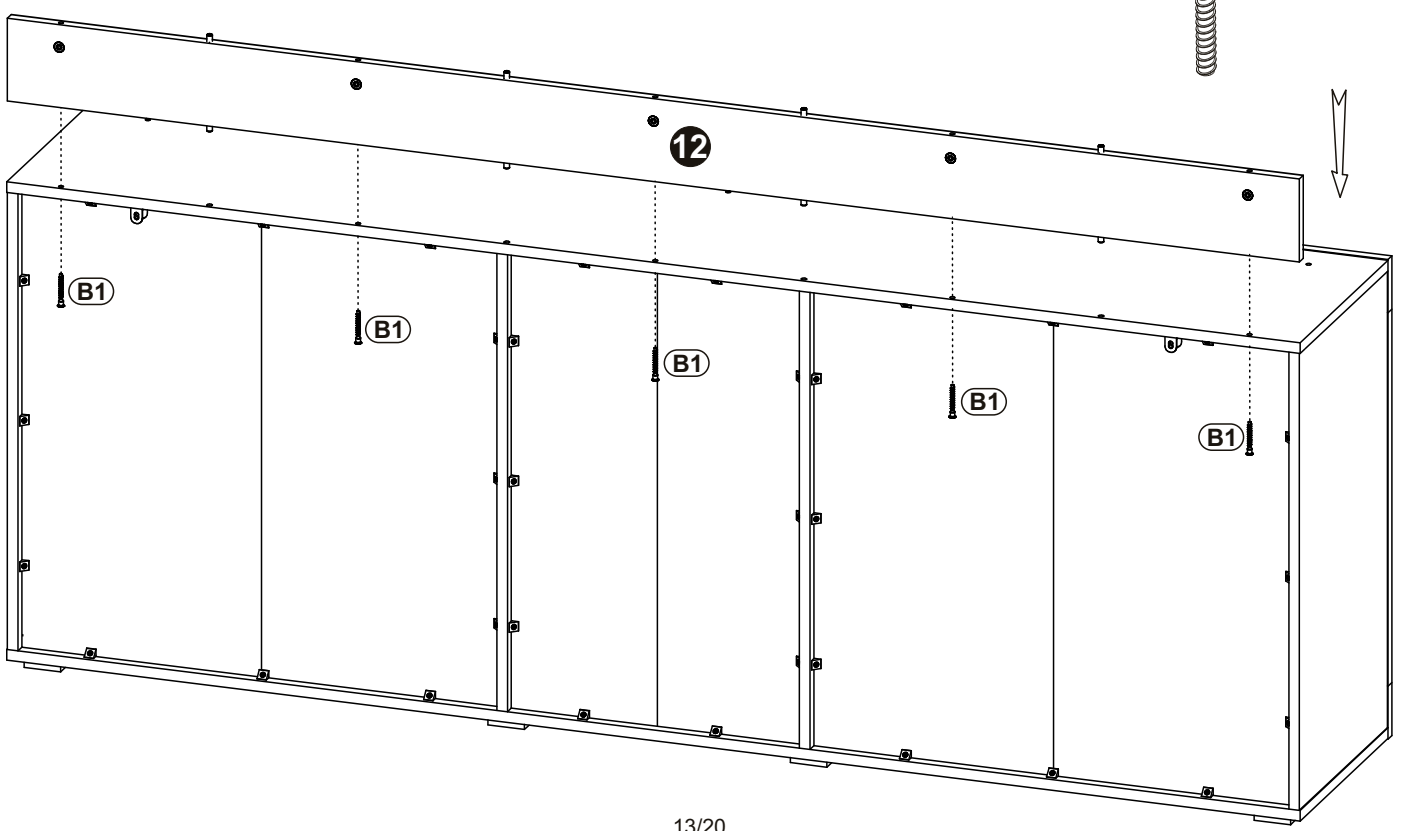
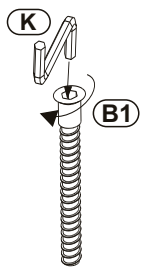
☹ ✗
A B

☹ ✗
A B

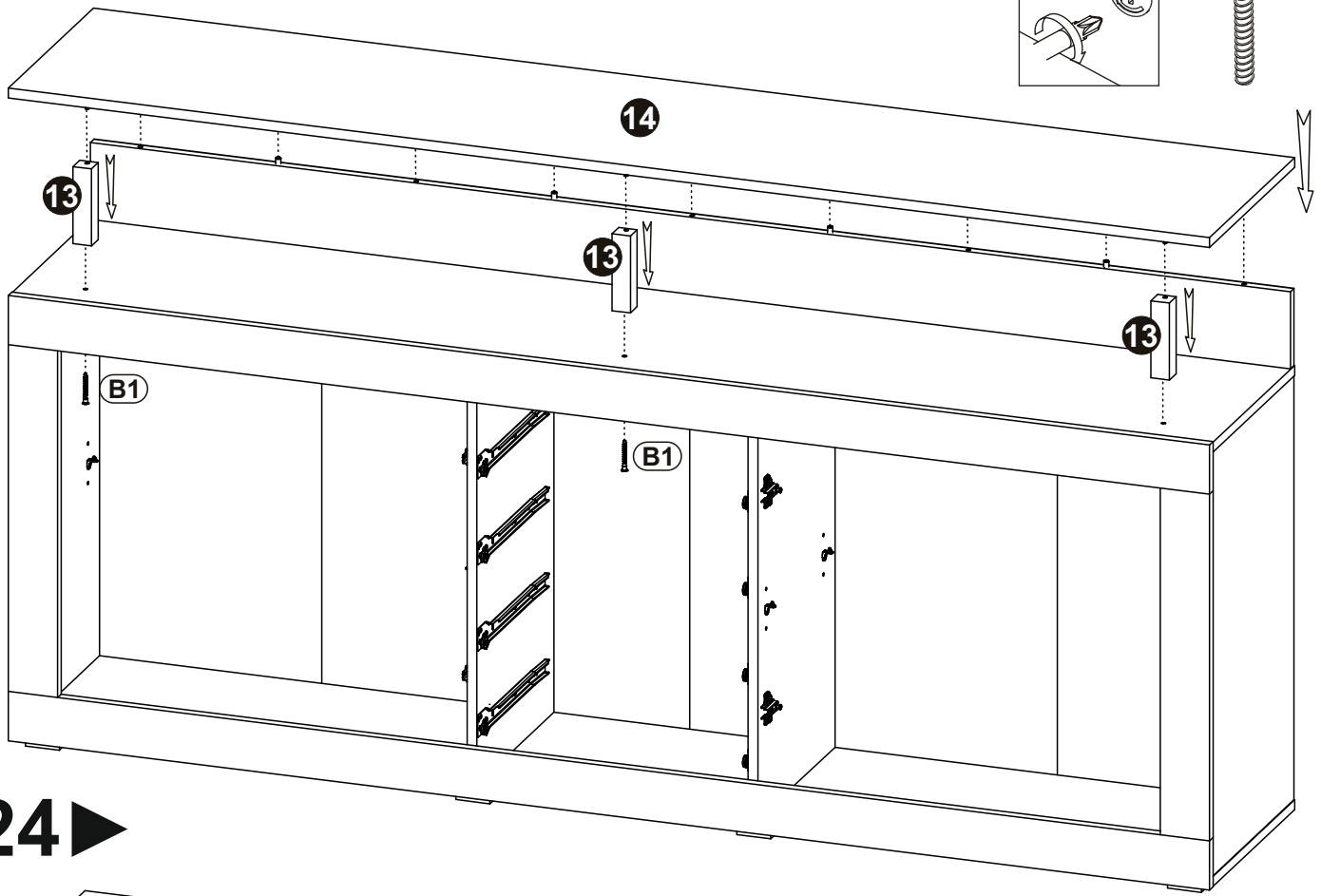
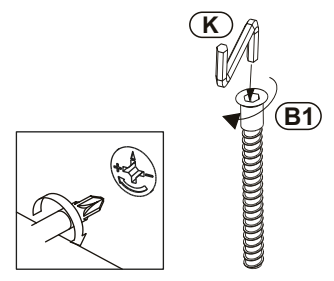
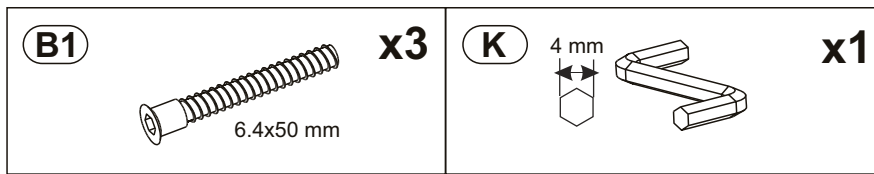


22 ▶

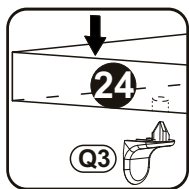
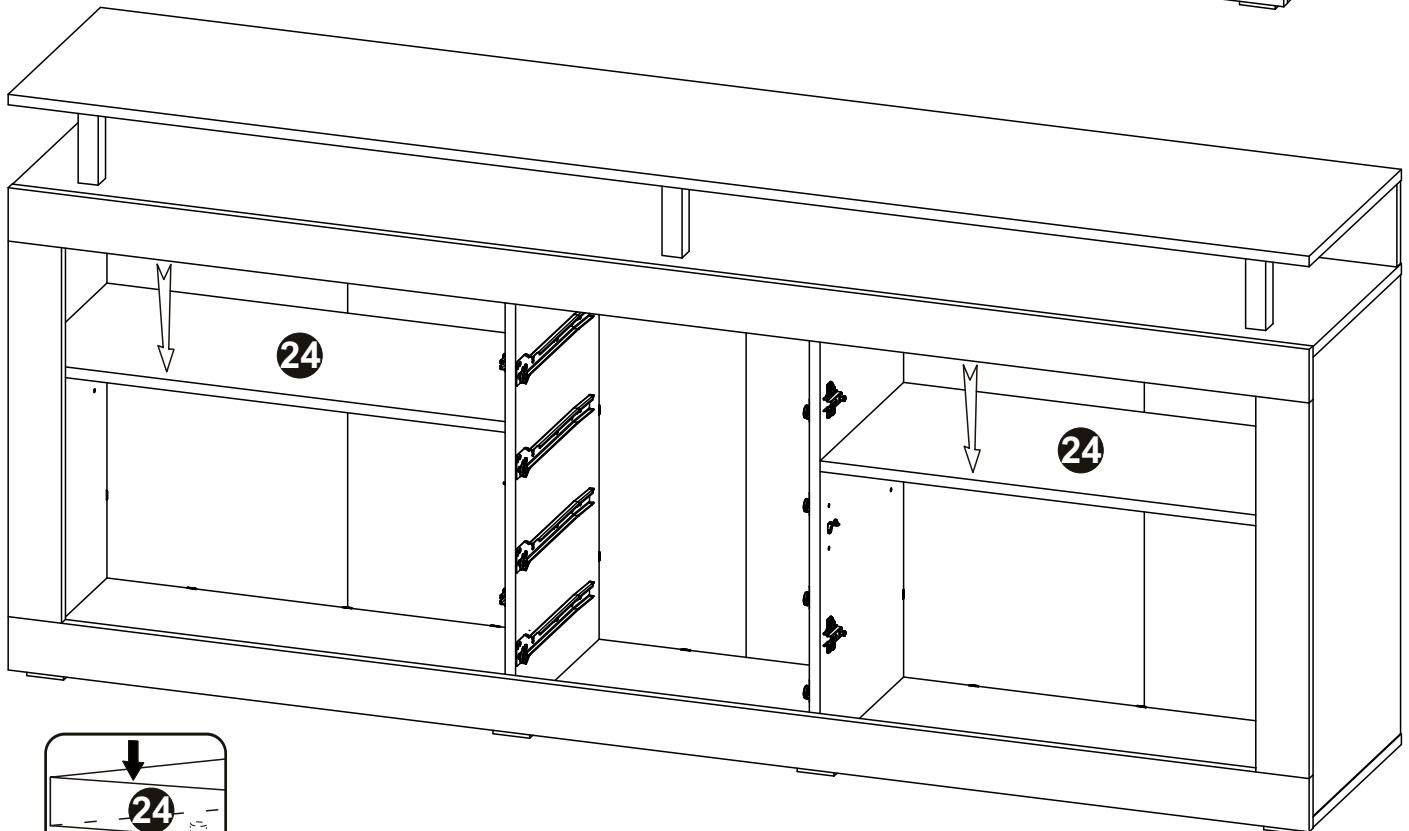
(B1)	 6.4x50 mm	x5	(K)	 4 mm	x1
-------------	--	-----------	------------	---	-----------



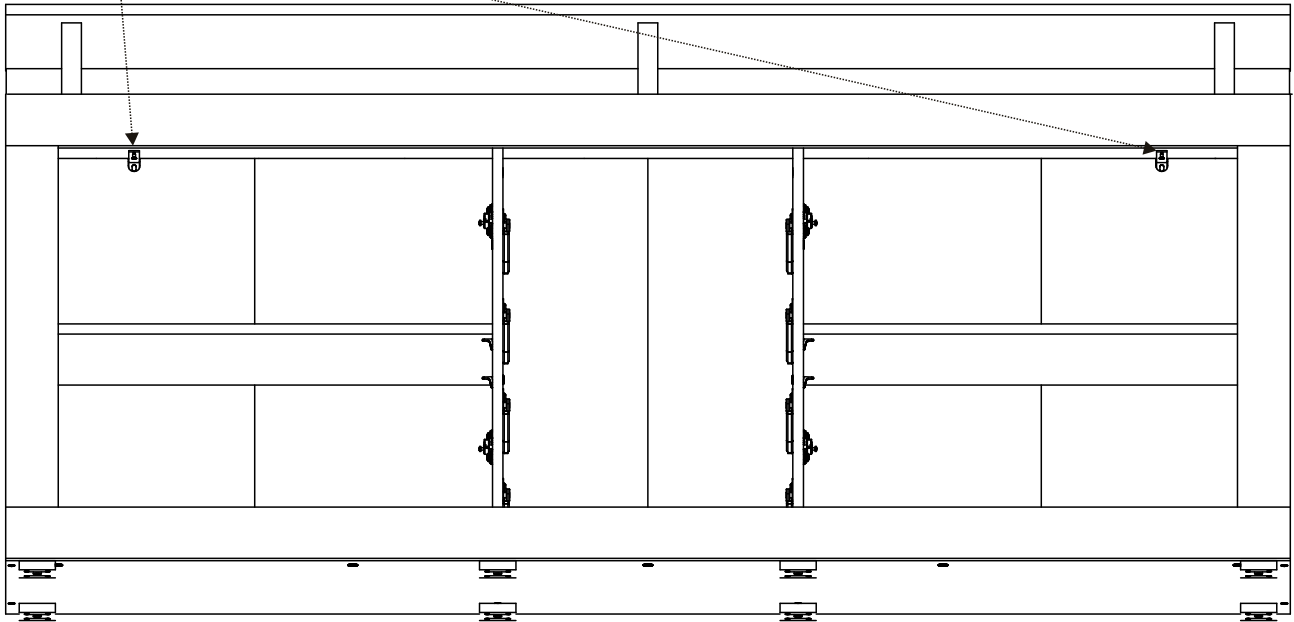
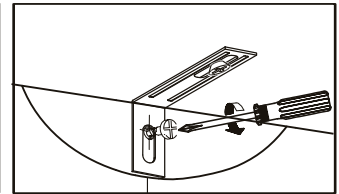
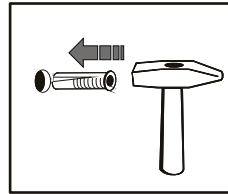
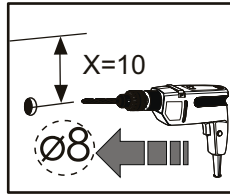
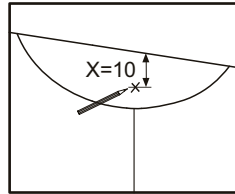
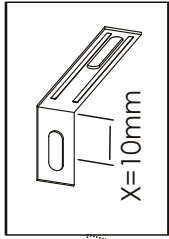
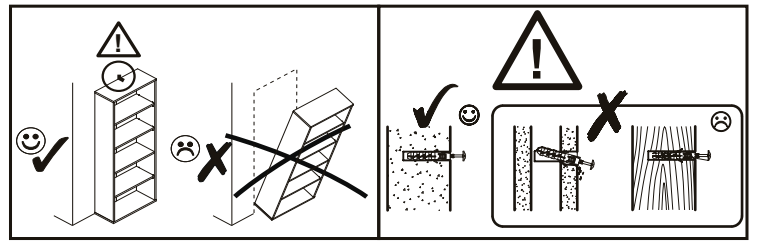
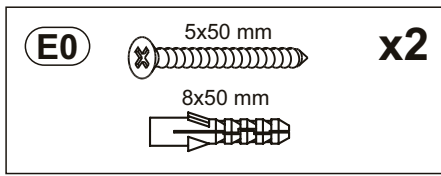
23 ▶



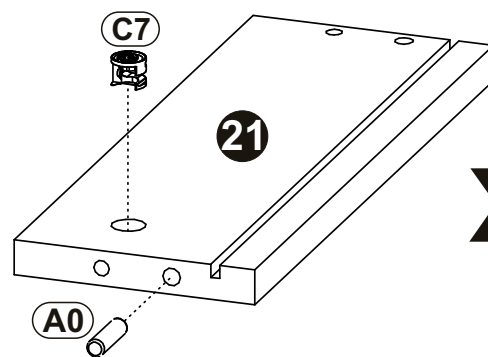
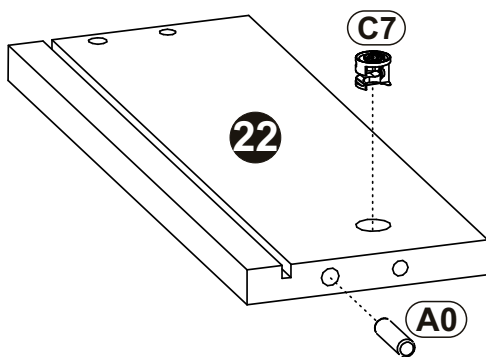
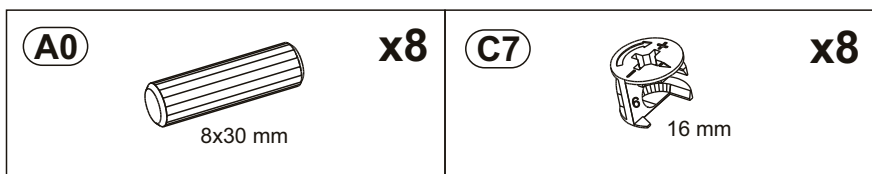
24 ▶



25 ▶

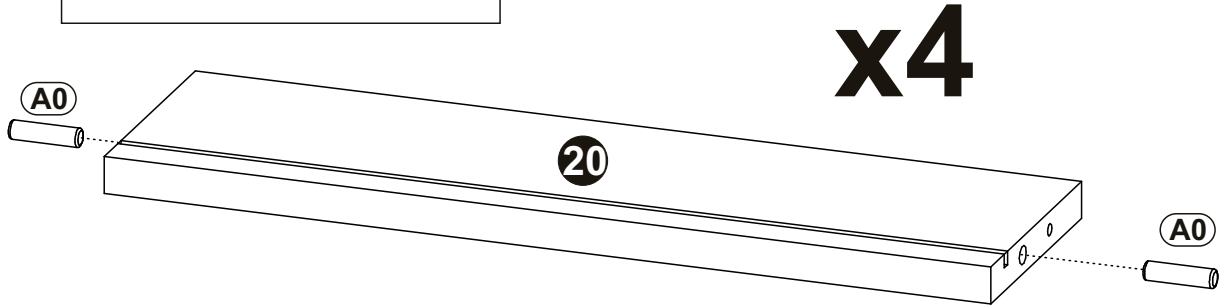
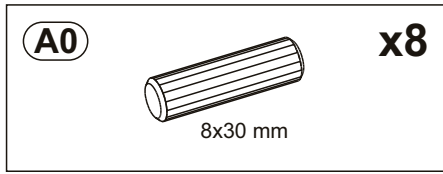


26 ▶

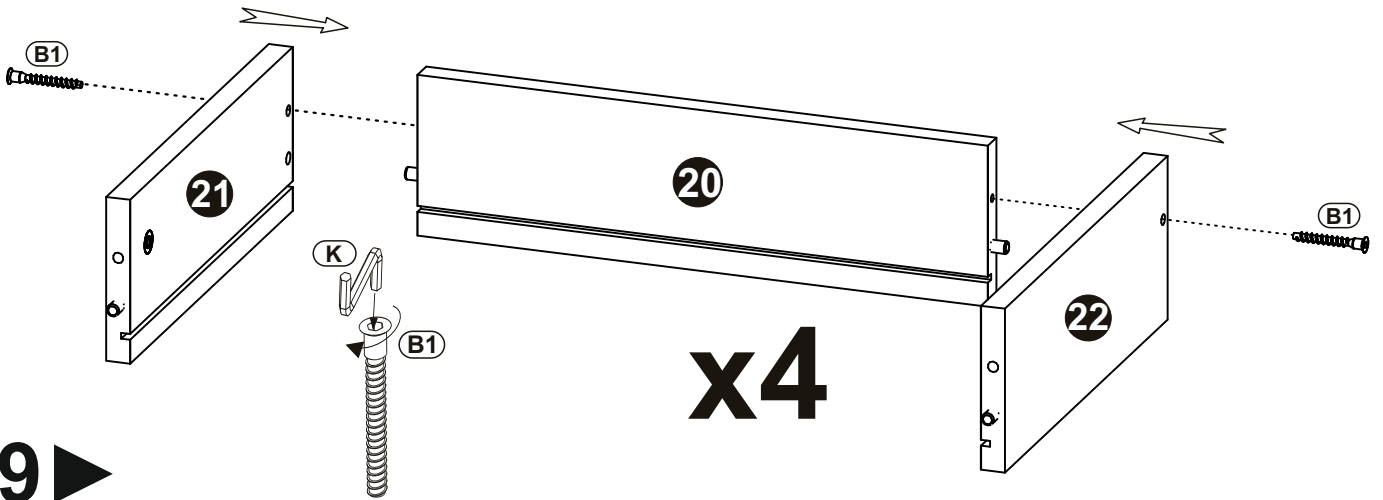
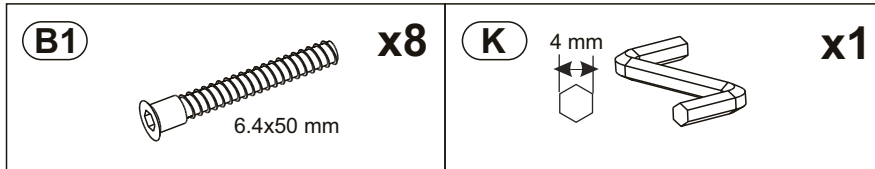


x4

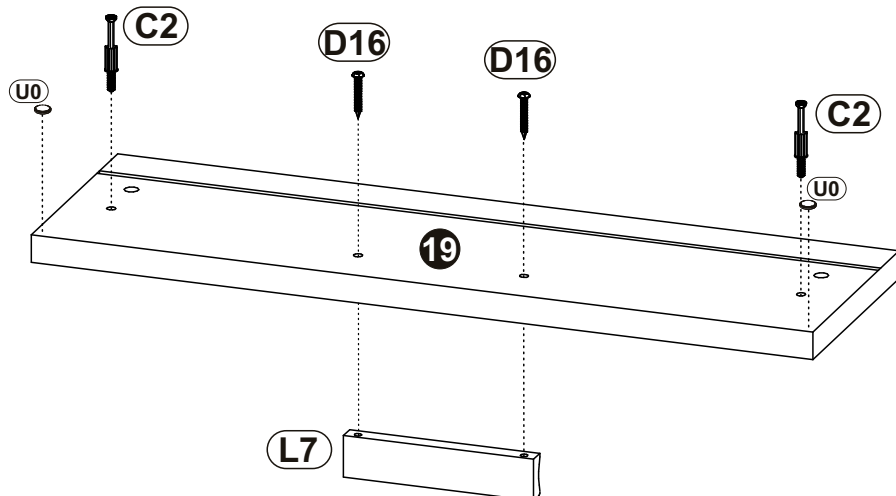
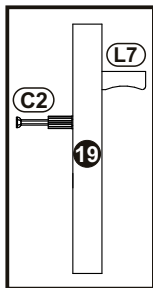
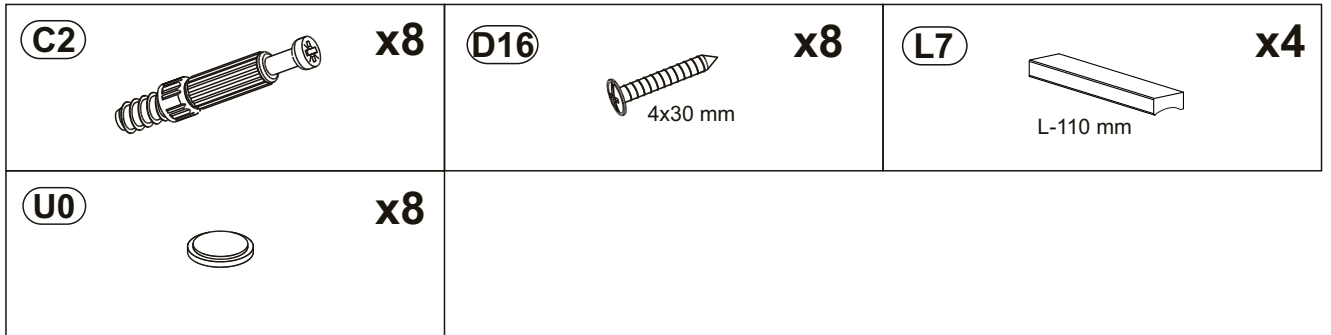
27 ▶



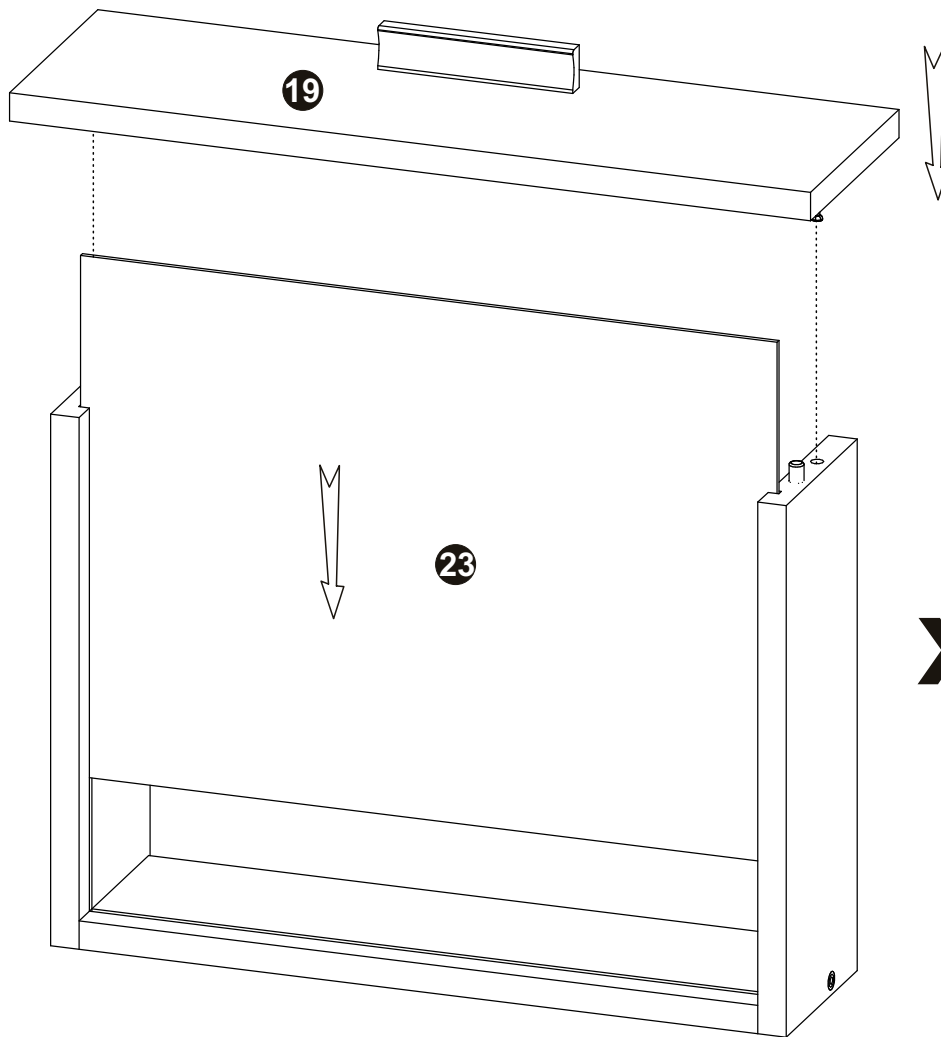
28 ▶



29 ▶

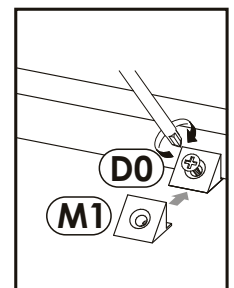
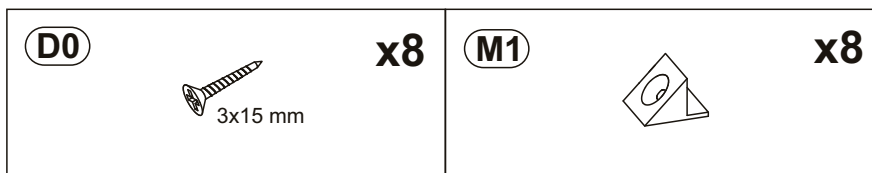


30 ▶

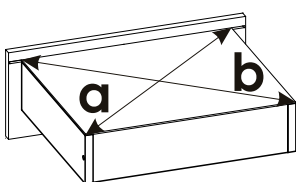


x4

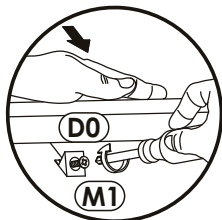
31 ▶




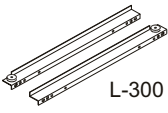
$a=b$

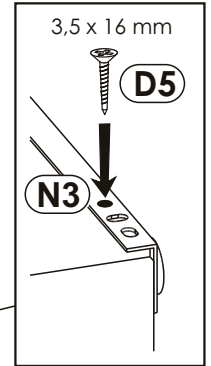
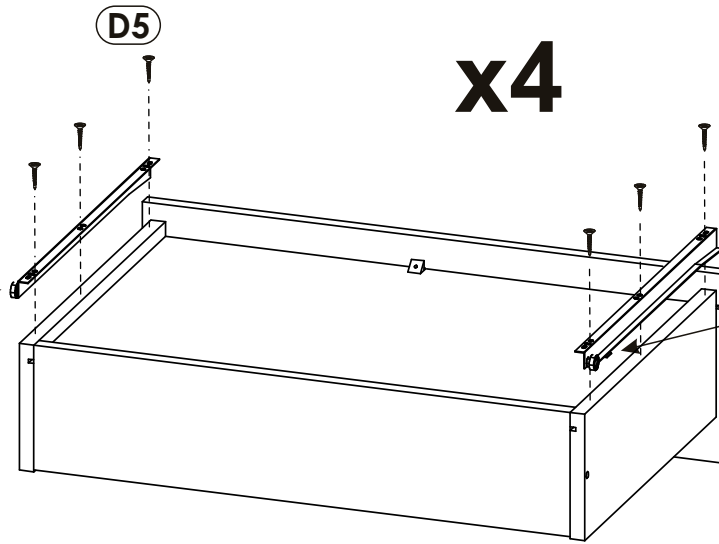
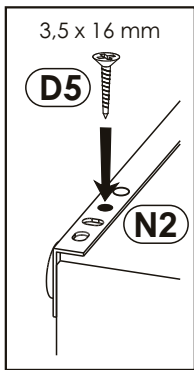


x4





32 ▶

(D5)	 3.5x16 mm	x24	(N1)	 L-300 mm	x4
-------------	--	------------	-------------	---	-----------



33 ▶

(C0)		x11	(U0)		x4
-------------	---	------------	-------------	---	-----------

