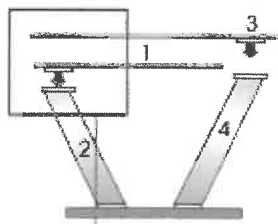


Vielen Dank, dass Sie sich bei Ihrem Kauf für uns entschieden haben.  
Bitte lesen Sie die Aufbauanweisung aufmerksam, bevor Sie mit dem Aufbau beginnen.

## WICHTIGER HINWEIS

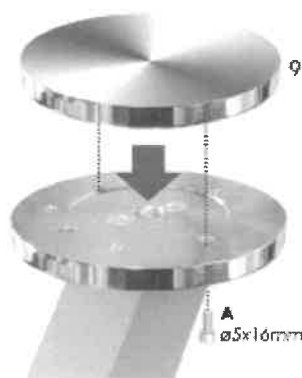
Es sind zwei Personen erforderlich um den Tisch aufzubauen!

## CT 3050



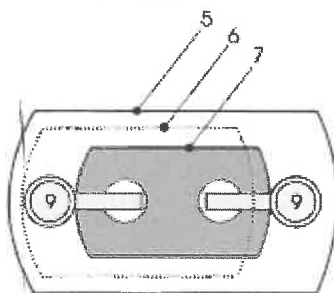
**FIG. I**

- Place the small glass top 1 on the lower support 2 and screw without fastening the 2 screws A  $\varnothing 5 \times 16$  mm. FIG. I-I
- Repeat the same operation for the large glass top 3 on the high support 4. FIG. I-II
- Align the glass top 5 and 6 to the base 7 by using the play of the holes in the metal plates B. FIG. III
- Fasten strongly the screws A  $\varnothing 5 \times 16$  mm



**FIG. II**

- Die kleine Glasplatte 1 auf dem niedrigen Träger 2 montieren und mit 2 Schrauben A  $\varnothing 5 \times 16$  mm befestigen ohne festzuziehen. FIG. I-I
- Das Vorgehen wiederholen mit der grossen Glasplatte 3 auf dem höheren Träger 4. FIG. I-II
- Nun die beiden Glasplatten 5 und 6 sowie die Basis 7 übereinander ausmitteln. FIG. III
- Erst in dieser korrekten Position die Platten mit Schraube A  $\varnothing 5 \times 16$  mm festziehen.

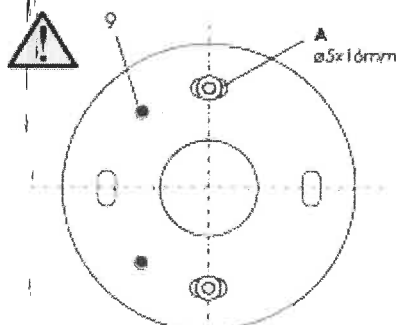


**FIG. III**



**ATTENTION:** EXECUTE THE FOLLOWING OPERATIONS ONLY IF THE GLASSTOP DOESN'T RESULT IN THE HORIZONTAL LINE.

- IF THE GLASSTOP DOESN'T RESULT IN THE HORIZONTAL LINE YOU HAVE TO REINSTATE THE OPTIMAL CONDITIONS ACTING ON THE PROVIDED REGISTERSCREWS 9 PLACED NEAR THE SETSCREWS  $\varnothing 5 \times 16$  mm. TO EXECUTE THIS OPERATION USE THE VALVE SEAT WRENCH B n.3 YOU FIND IN THE EQUIPPED KIT. (FIG. VI)



**FIG. IV**

**ACHTUNG:** FOLGENDE ANWEISUNGEN GELTEN NUR DANN WENN DIE GLASPLATTEN NICHT WAAGRECHT SIND.

- FALLS DIE GLASPLATTEN NICHT WAAGRECHT SIND, DIE OPTIMALE KONTITIONEN WIEDERHERSTELLEN INDEM SIE AUF DIE DAFÜR VORGEGEHENEN REGISTRIERSCHRAUBEN 9 EINWIRKEN, WELCHES NEBEN DEN FIXERSCHRAUBEN A  $\varnothing 5 \times 16$  mm BEFINDEN. FÜR DIESE AUSFÜHRUNG DIE IMBUSSCHRAUBE B n.3 ANWENDEN (FIG. VI)