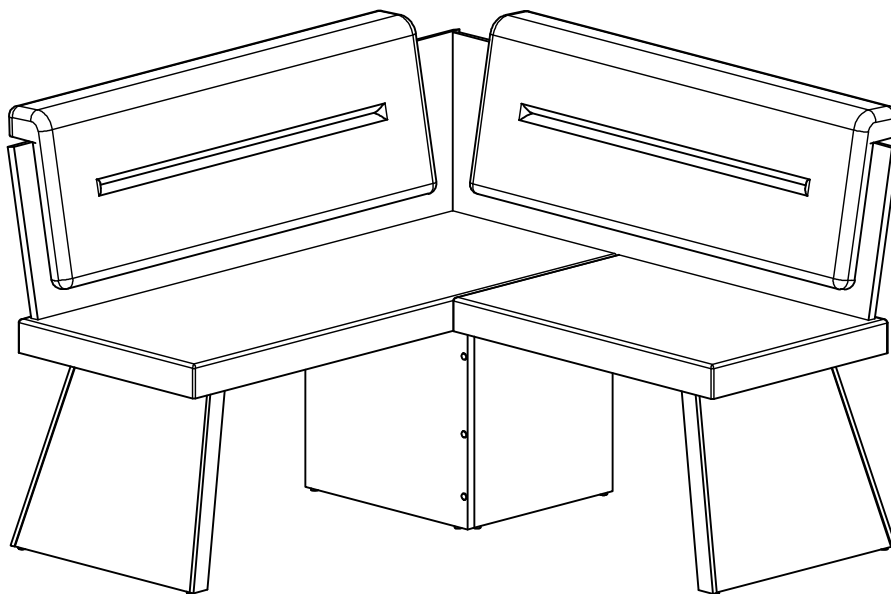
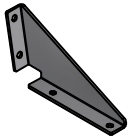









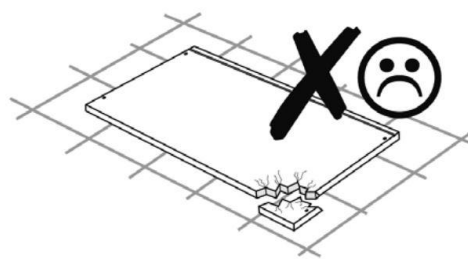
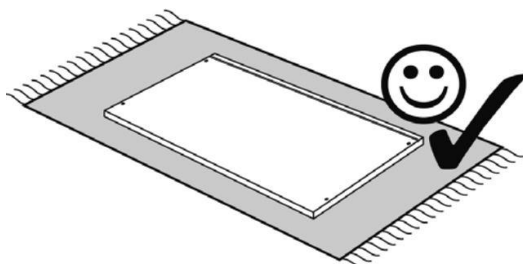


3358



| | | | | | |
|---|---|---|---|---|--|
| <p>A</p>  <p>2</p> | <p>B</p>  <p>7 / 60 15</p> | <p>C</p>  <p>2</p> | <p>D</p>  <p>5 / 20 4</p> | <p>E</p>  <p>M6 / 20 4</p> | <p>F</p>  <p>M6 / 35 30</p> |
| <p>G</p>  <p>∅ 15 / 20 8</p> | <p>H</p>  <p>∅ 14 6</p> | <p>I</p>  <p>M6 / 45 8</p> | <p>J</p>  <p>6HR / 4 1</p> | | |

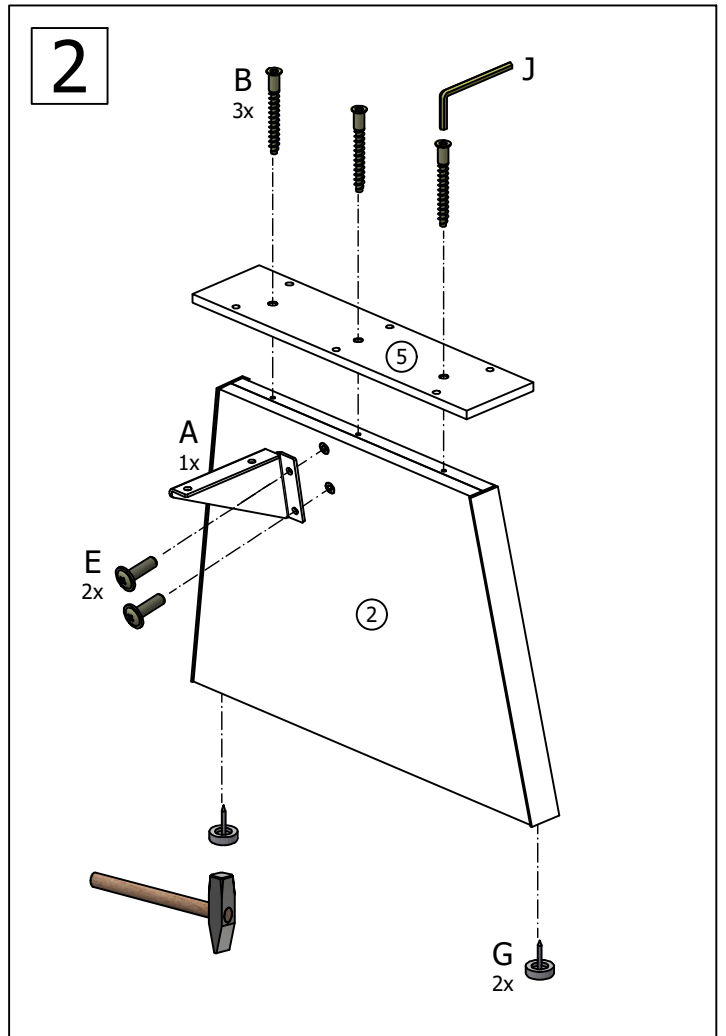
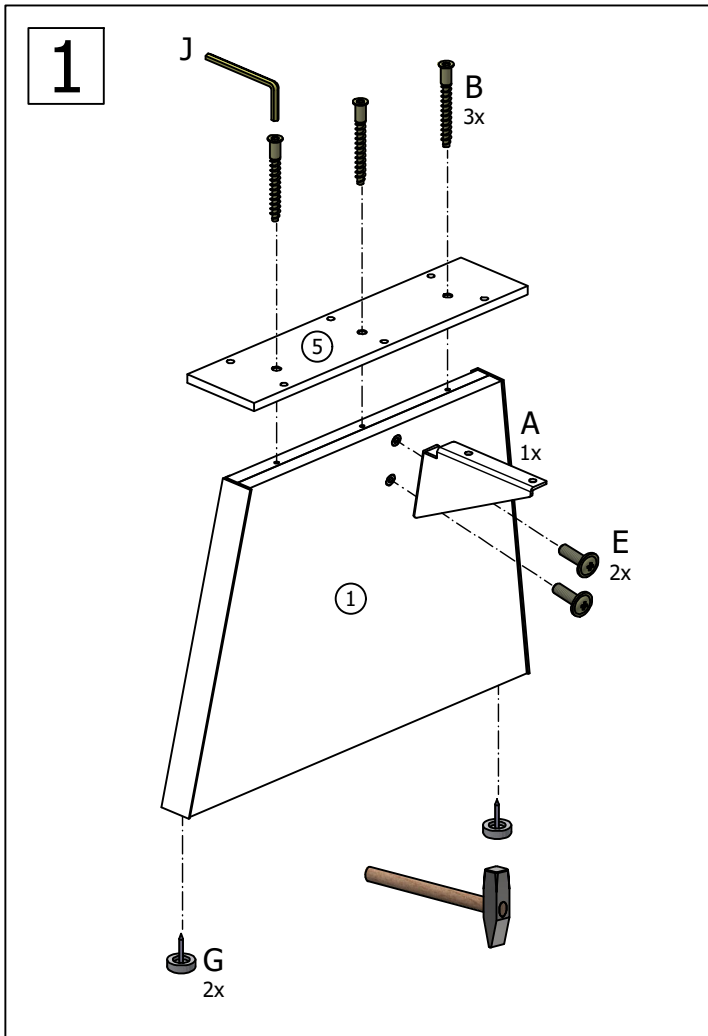
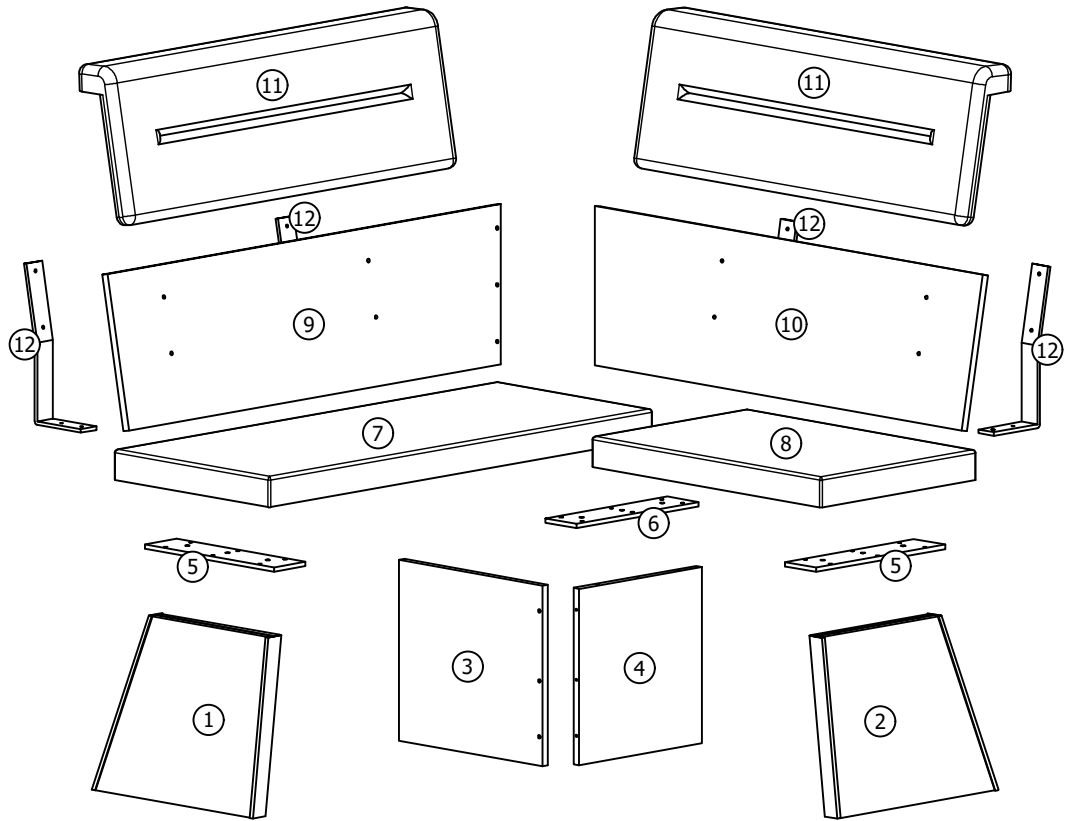


60 min.

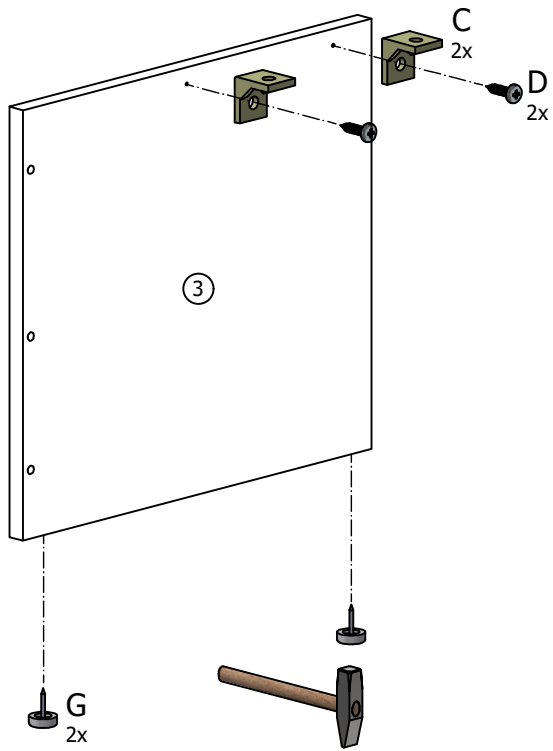


BENCH SECTIONS
 BAUTEILE
 CZESY
 DÍLY

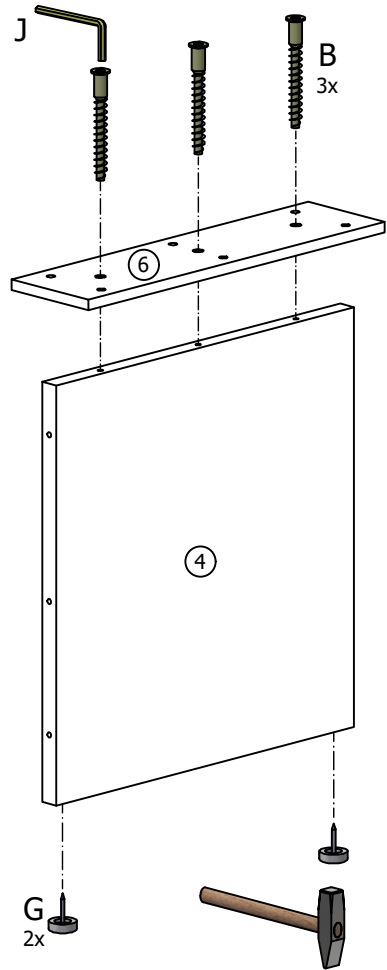
- ① 3342-7000
- ② 3342-7001
- ③ 3242-020
- ④ 3242-019
- ⑤ 3242-015 2x
- ⑥ 3174-017
- ⑦ 3358-9200
- ⑧ 3358-9201
- ⑨ 3358-008
- ⑩ 3358-009
- ⑪ 3358-9210 2x
- ⑫ 2729 V2 4x



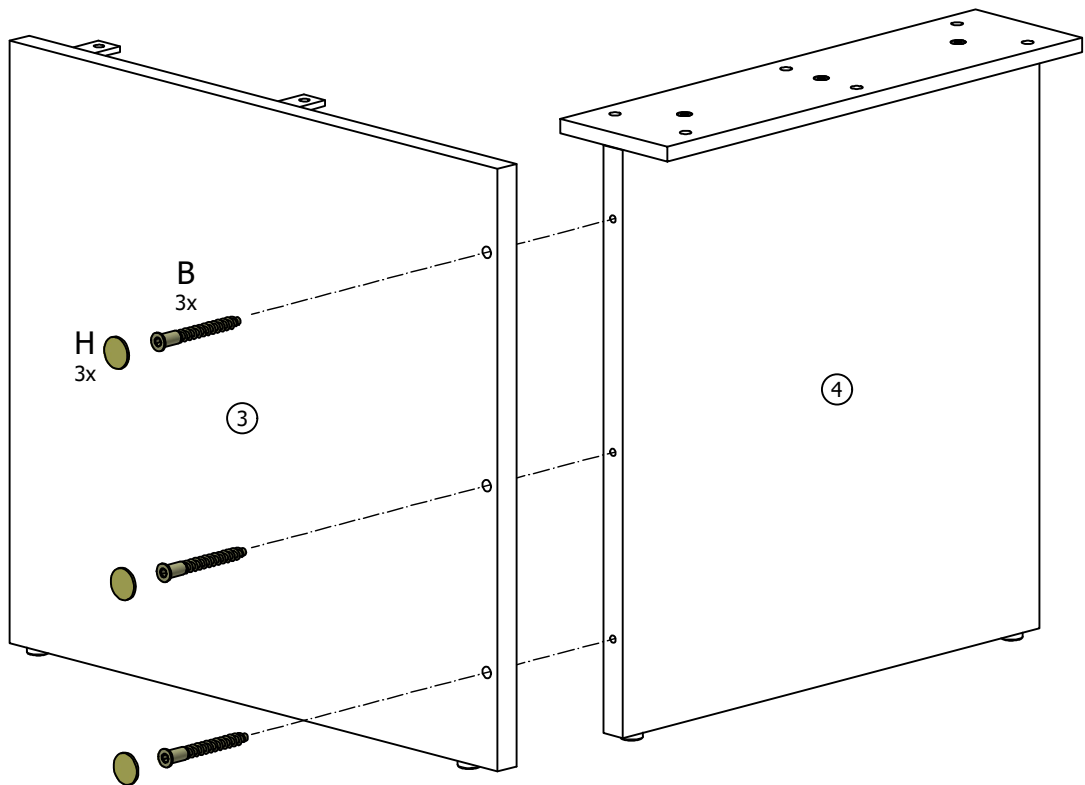
3



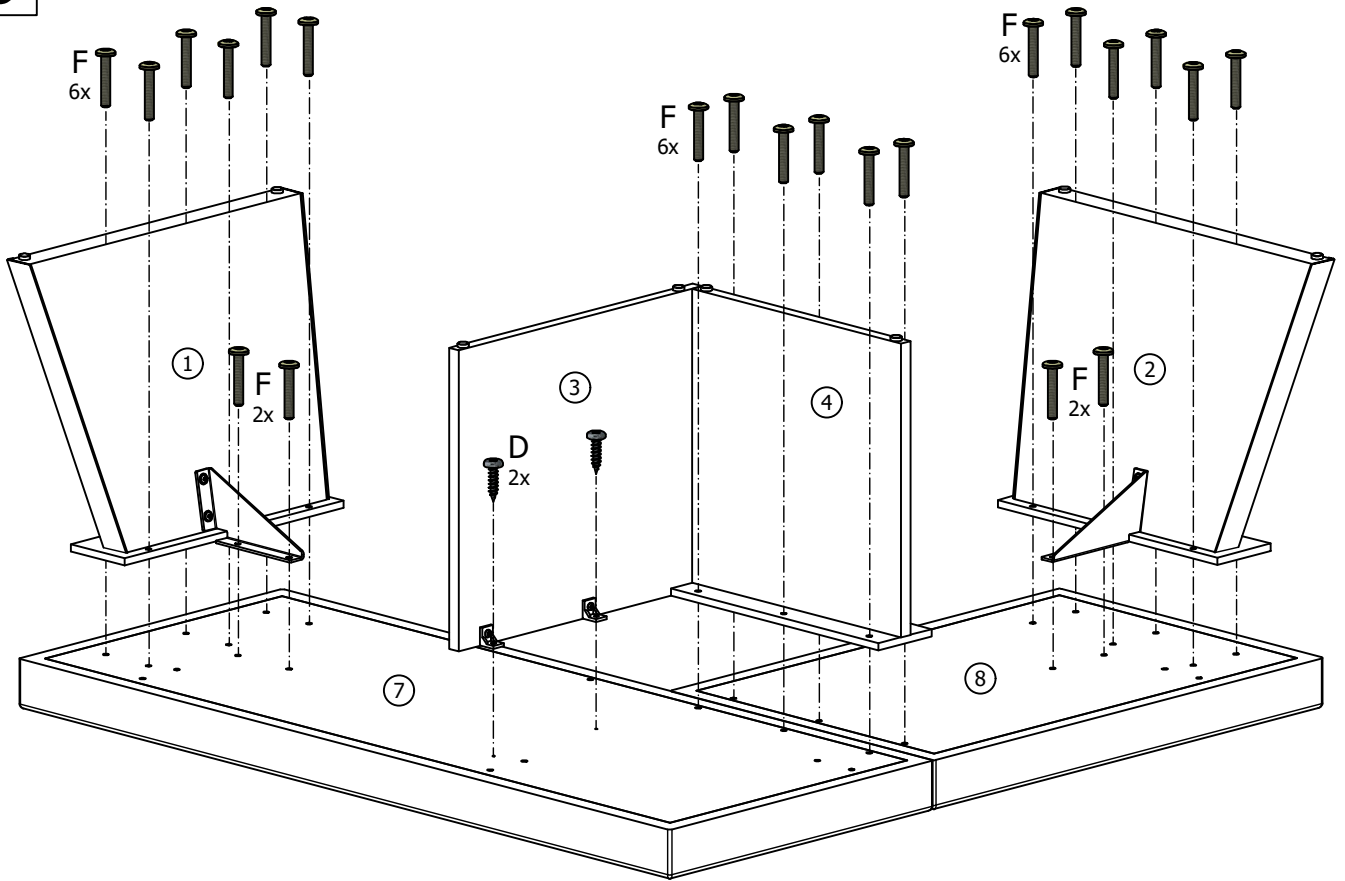
4



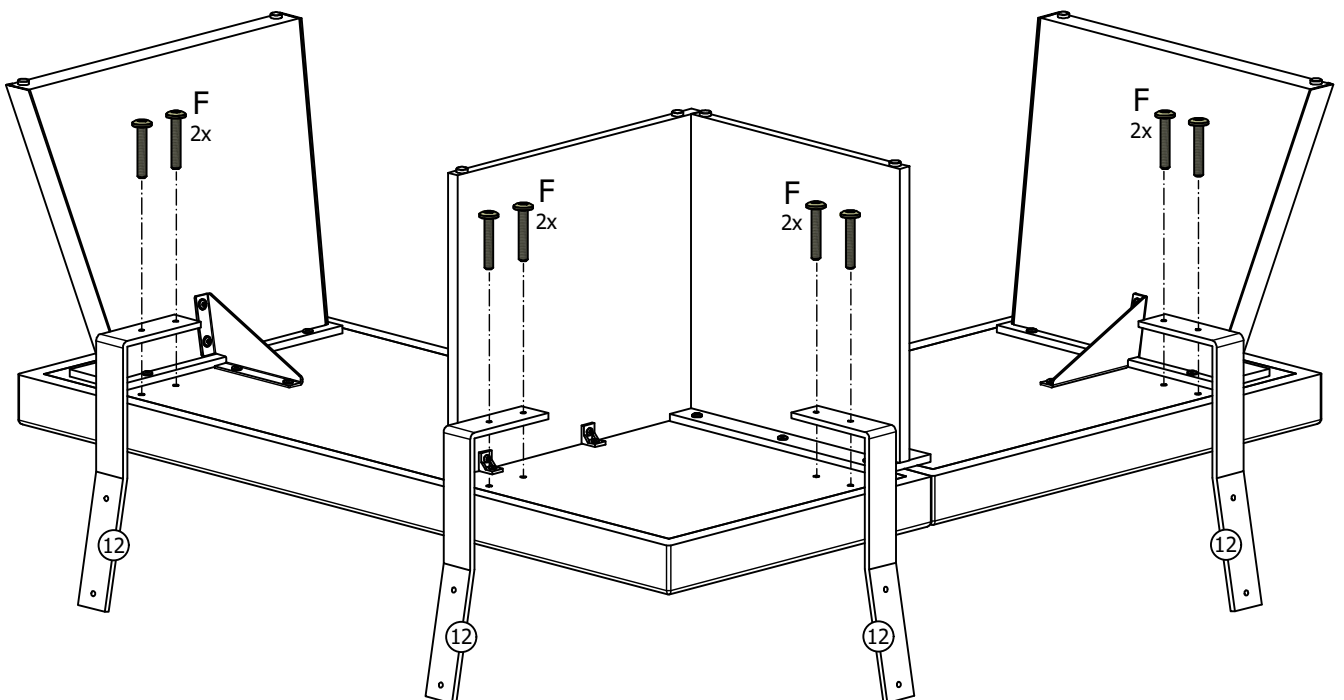
5



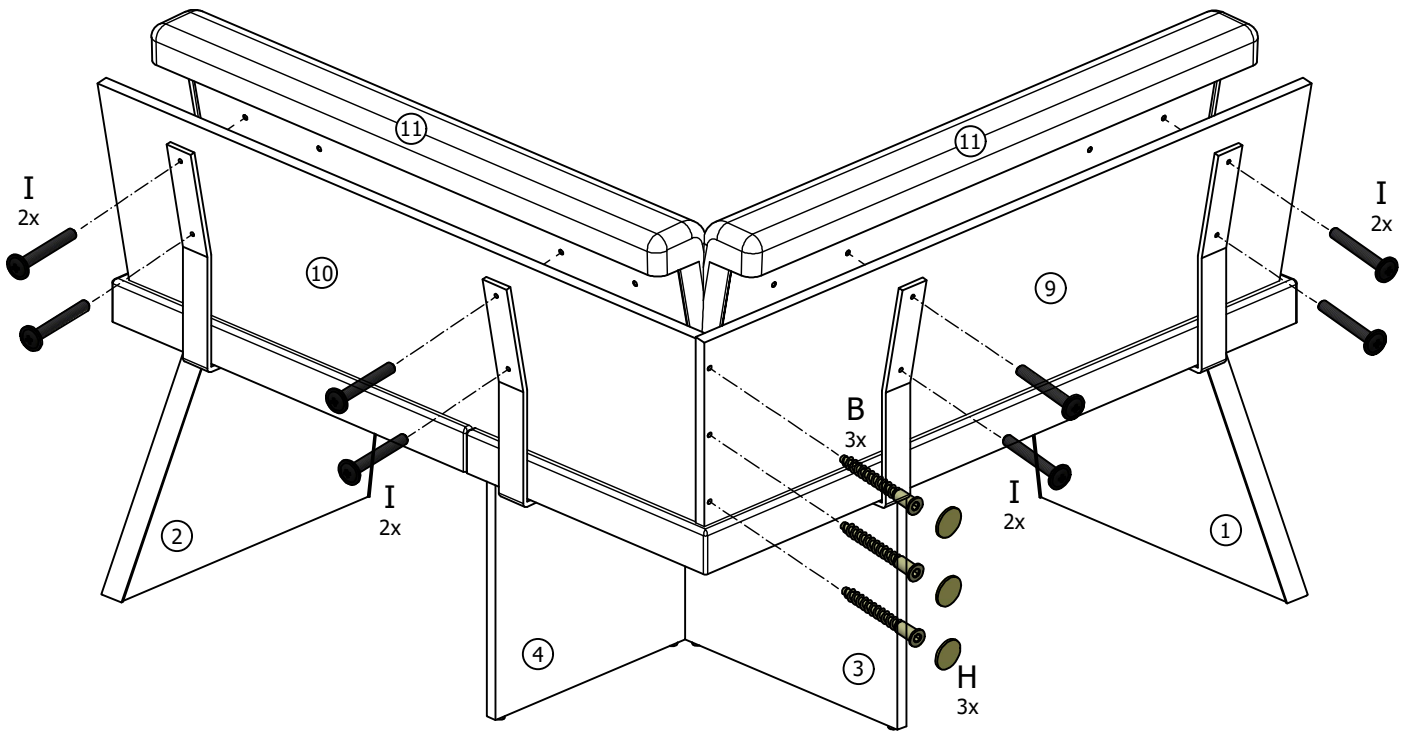
6



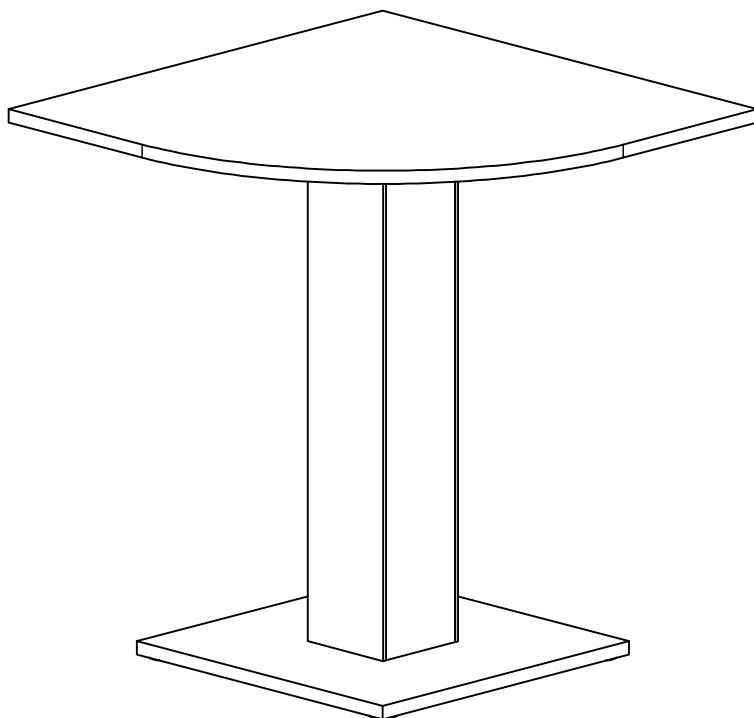
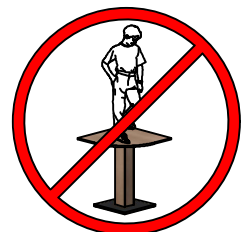
7

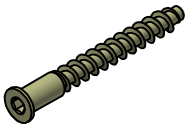





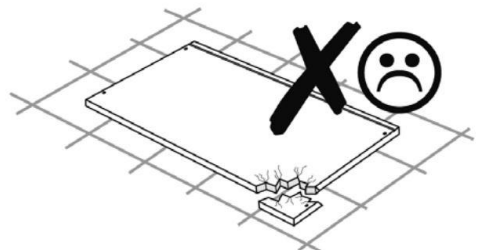
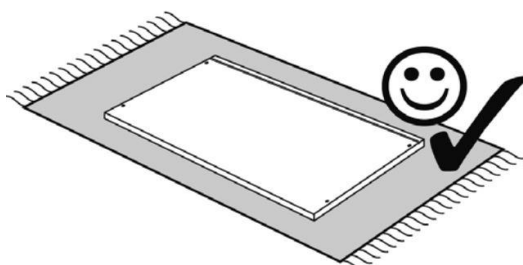
8



1698



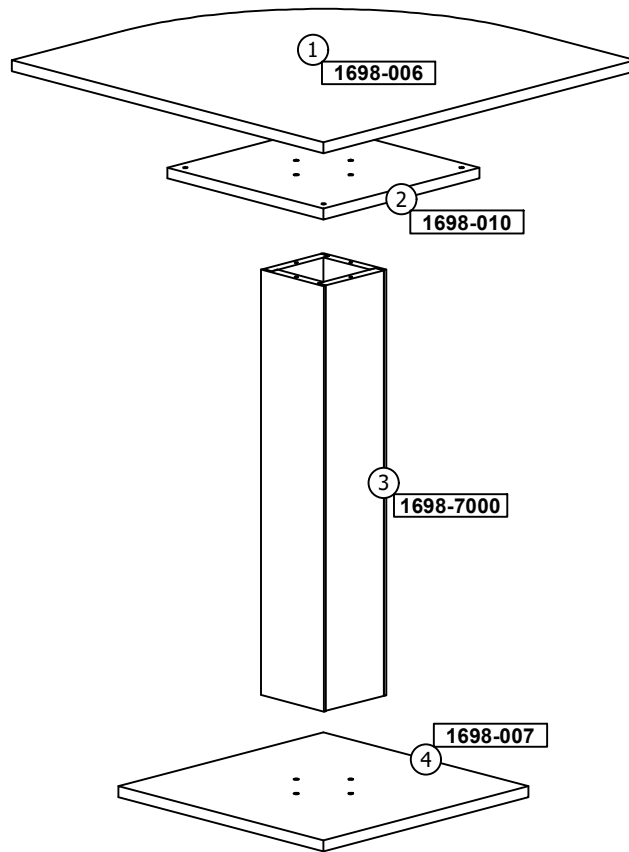
| A | B | C | E |
|---|---|---|---|
|  |  |  |  |
| 6 / 70 8x | 6,3 / 30 4x | Ø40 / 3 4x | 6HR 4 1x |



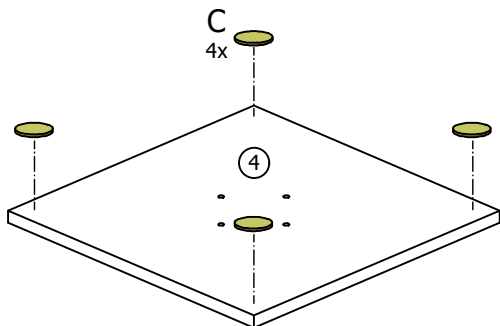
30 min



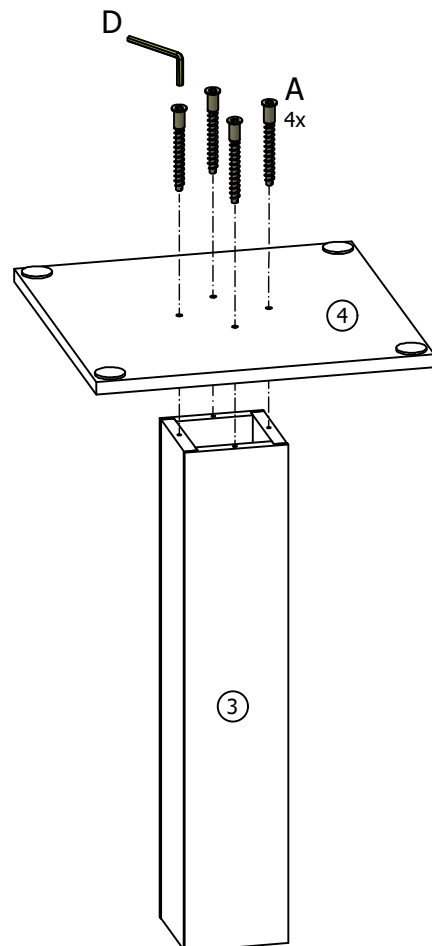
BENCH SECTIONS
BAUTEILE
CZESY
DÍLY



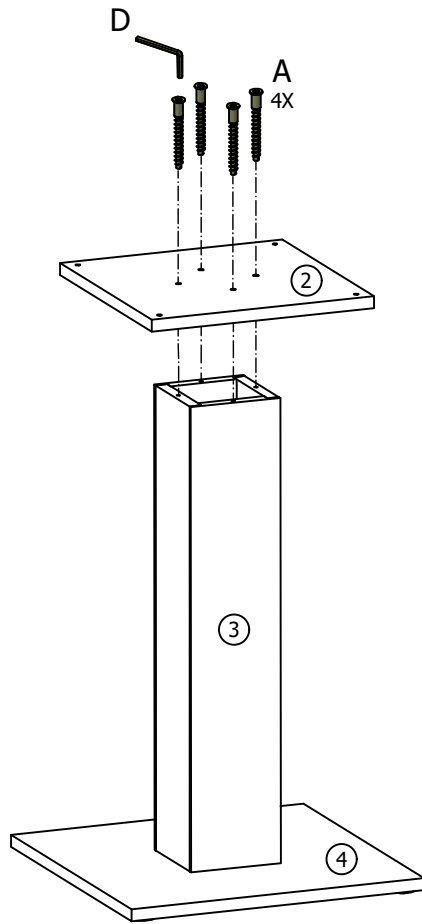
1



2



3



4

