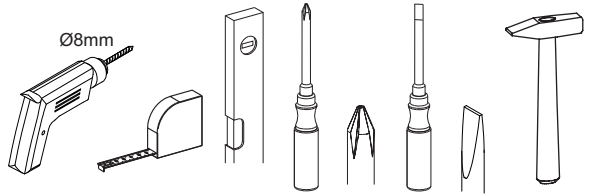
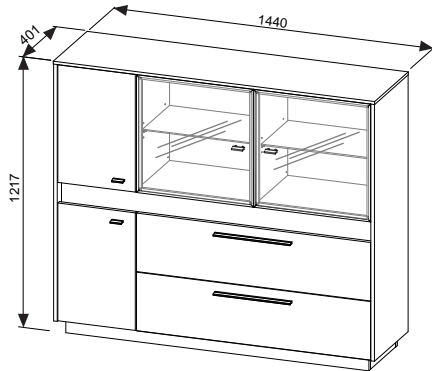
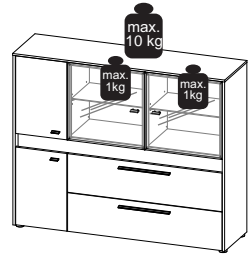
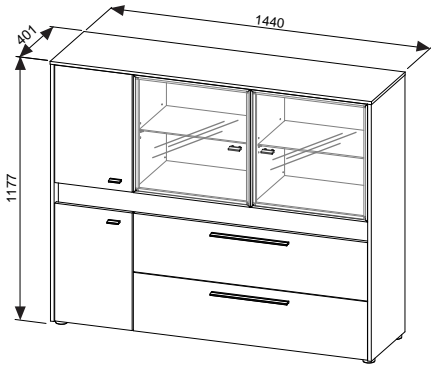




Sie benötigen:
You need:



Type 630105 / 630205 / 610105



DIE HAUSMARKE
MÖBELPRODUKTION & VERTRIEB

DE

Wichtige Information!

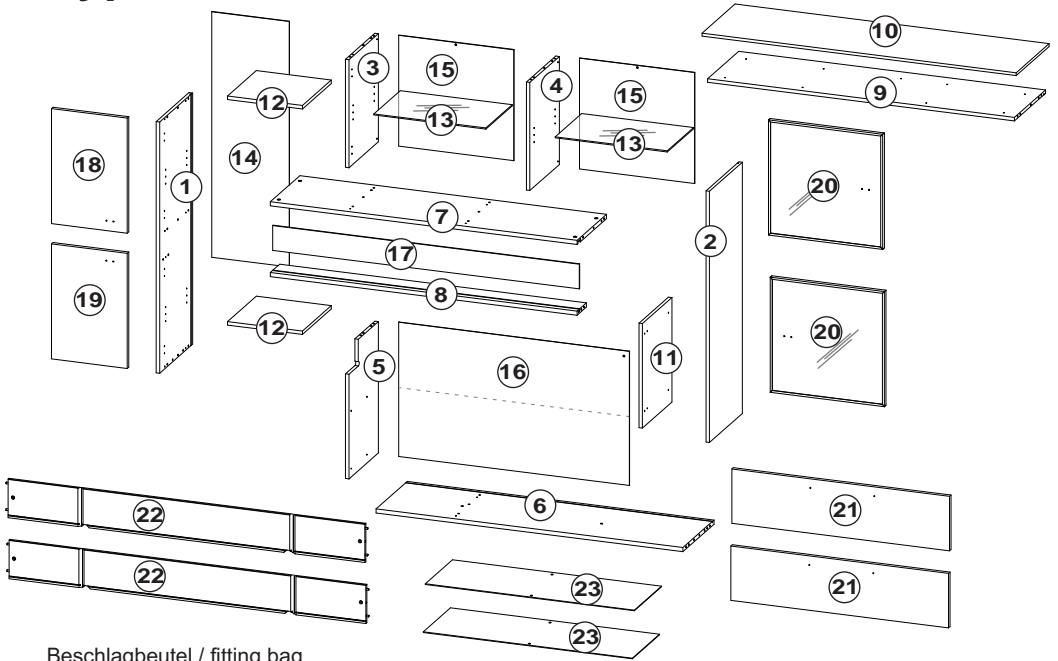
Bitte die Montageanleitung vor Beginn sorgfältig studieren. Um eine ordnungsgemäße und mangelfreie Erstellung zu gewährleisten, muss die Montage exakt in der gezeigten Reihenfolge ausgeführt werden. Wir empfehlen die Montage nur durch fachkundiges Personal. Entsorgen Sie die Verpackung bzw. das Produkt nach Abnutzung umweltgerecht. Pflegehinweis! Bitte nur mit einem Staubtuch oder einem feuchten Lappen reinigen. Keine scheuernden Putzmittel verwenden! Hochglanzfronten erst 48 Std nach Entfernung der Schutzfolie reinigen. Hochglanzfronten nur mit weichem Tuch und 1%iger Wasser-Seife-Lösung reinigen - keine scheuernden Mittel, Säure, Lösungsmittel, Spiritus, Azeton etc. verwenden! Hochglanzfronten vor dauerhafter Feuchtigkeit schützen. Wandmontage: Der Untergrund der Wand ist vor der Montage auf die Eignung (Tragfähigkeit) zu prüfen. Das beiliegende Befestigungsmaterial ist nur für massives Mauerwerk geeignet! Beleuchtungen und Elektro Hinweise: Defekte Bauteile nur gegen solche gleicher Bauart umgehend ersetzen. Während der Reinigung des Möbels Stromzufuhr trennen. Elektrogeräte nicht verdecken (Wärmestau). Kleinkinder von Elektrogeräten fernhalten. Achtung, Heiße Oberflächen an Leuchtmitteln nicht berühren. Sollte ein Teil fehlen oder beschädigt sein, wenden Sie sich bitte an Ihren Möbelhändler.

GB

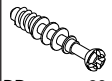
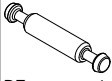



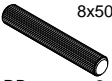
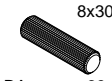

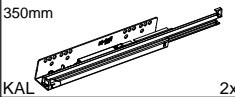
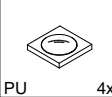

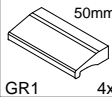
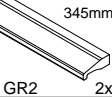
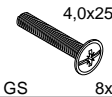
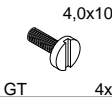
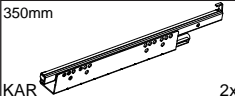

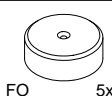
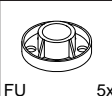


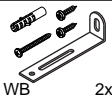
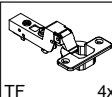
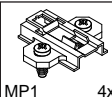
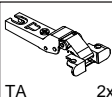
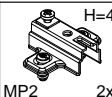
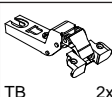
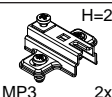
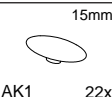

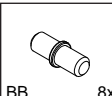


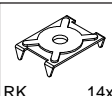
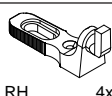
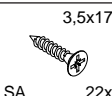

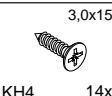
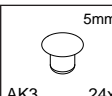
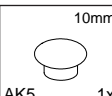

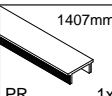
Important Information!

Please carefully read through the assembly instructions before starting. To ensure proper, fault-free construction, assembly is to be carried out exactly as shown in the sequence. We recommend having the assembly done only by qualified personnel. Please dispose of the packaging and of an old product no longer in use without any danger to the environment. Care instructions! Please do only clean with a duster or a damp cloth. Do not use any scouring agents! After removing the protective foil, wait for 48 hours before cleaning high gloss fronts for the first time. Clean high gloss fronts only with a soft cloth and a 1% soap and water solution - do not use abrasive cleaning agents, acids, solvents, methylated spirits, or acetone etc.! Protect high gloss fronts from sustained exposure to moisture. Wall fixing: The foundation of the wall must be checked for suitability (stability) before assembly. The enclosed mounting material is only suitable for solid brickwork! Lighting and electrical instructions: Defective components must be replaced without delay and only with components of the same design. Disconnect from the power supply before cleaning the furniture. Do not cover electrical devices (heat build-up). Keep small children away from electrical devices. Attention! Do not touch the hot surfaces of light fittings. If a piece should be missing or damaged, report this to the store where you purchased this piece of furniture.

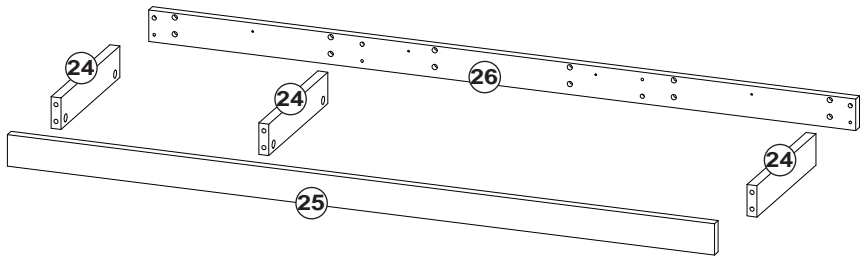
Type 630105 / 630205 / 610105



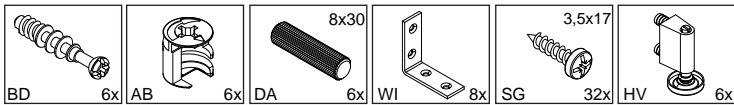
Beschlagbeutel / fitting bag

 BD 28x	 BF 1x	 AA 16x	 AB 10x	 AC 4x	 DB 8x50 2x	 DA 8x30 39x	 KS 18x
 KAL 350mm 2x	 PU 4x	 SC 4,0x25 14x	 GR1 50mm 4x	 GR2 345mm 2x	 GS 4,0x25 8x	 GT 4,0x10 4x	
 KAR 350mm 2x	 SS 6,3x11 8x	 FO 5x	 FU 5x	 LE 2x	 AK4 14mm 10x	 WB 2x	
 TF 4x	 MP1 4x	 TA 2x	 MP2 H=4 2x	 TB 2x	 MP3 H=2 2x	 AK1 15mm 22x	 AK2 8mm 5x
 BB 8x	 BO 8x	 BT 2x	 RK 14x	 RH 4x	 SA 3,5x17 22x	 SF 3,5x12 8x	 KH4 3,0x15 14x
 AK3 5mm 24x	 AK5 10mm 1x	 AK6 15mm 4x	 PR 1407mm 1x				

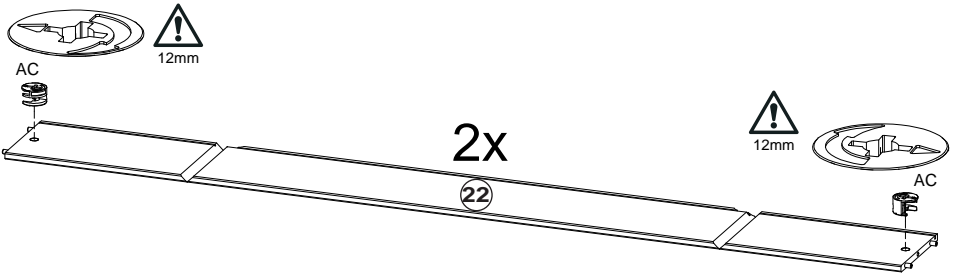
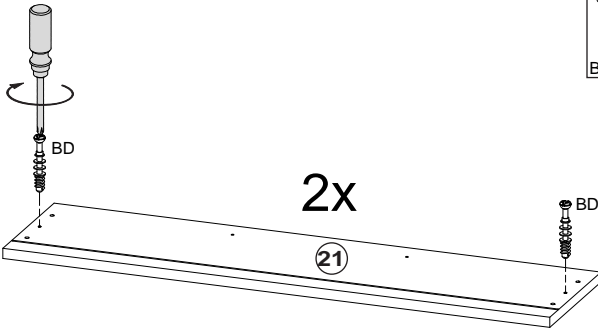
Type 630205



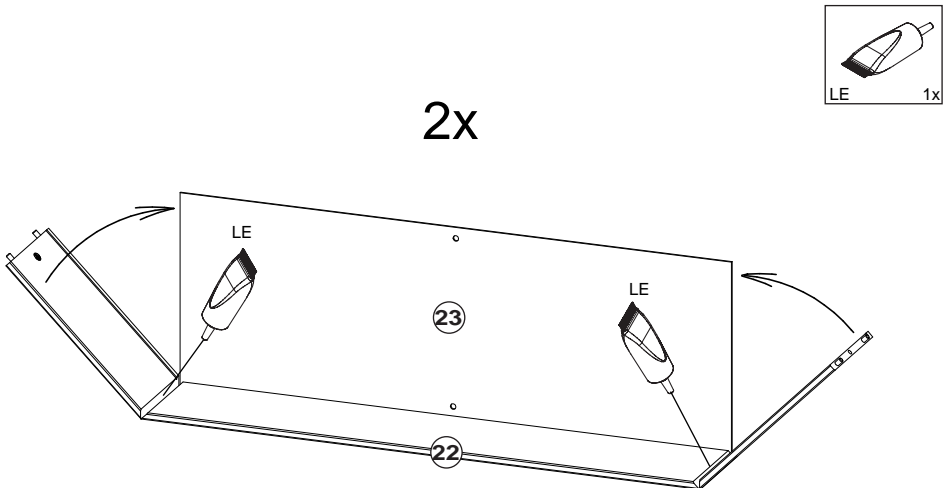
Beschlagbeutel / fitting bag



1



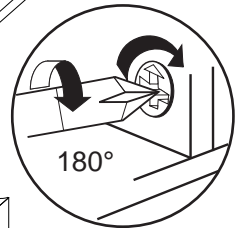
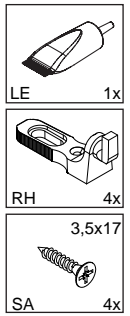
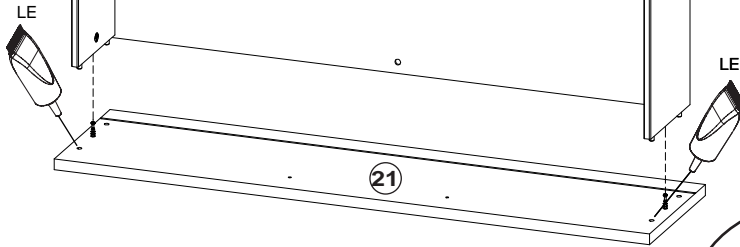
2



3

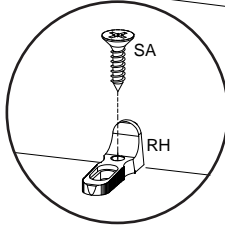
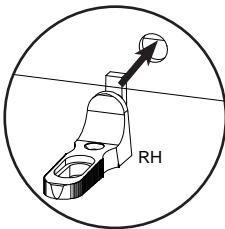
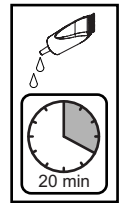
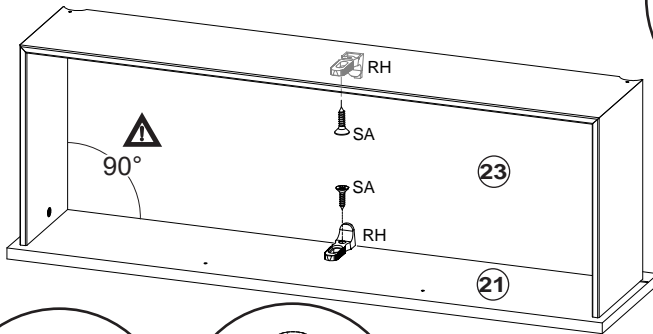
2x

A



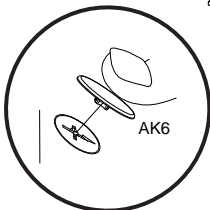
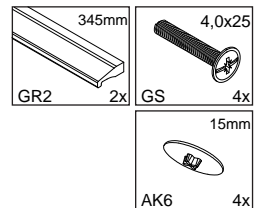
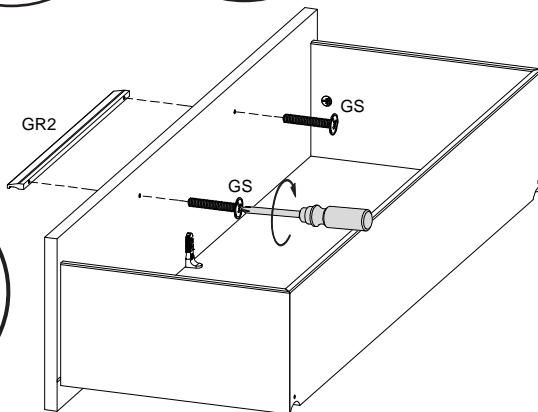
2x

B

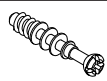
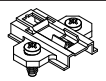



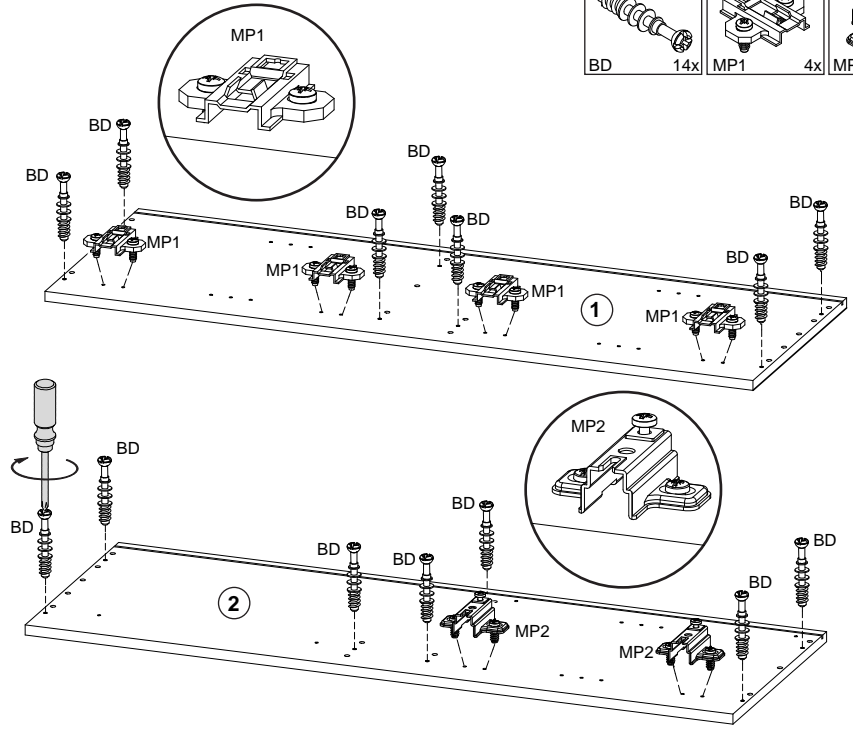
4

2x


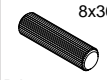
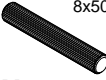



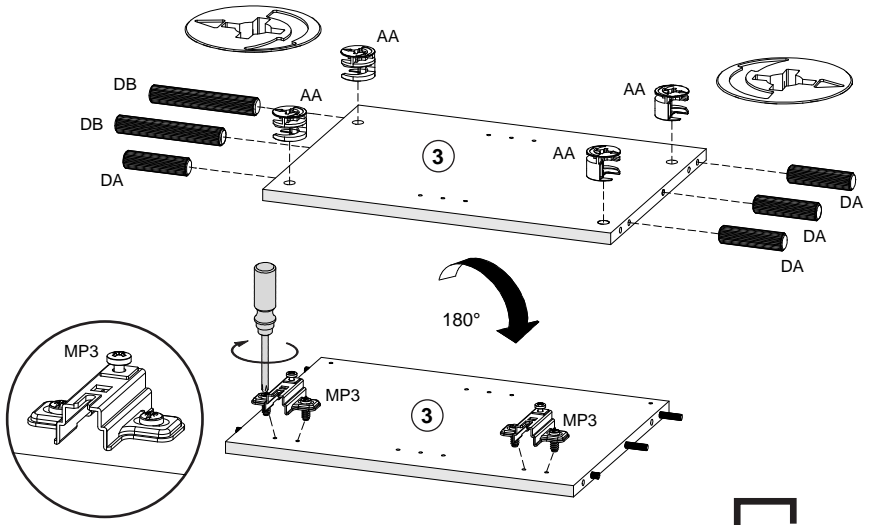
5

		
BD 14x	MP1 4x	MP2 2x

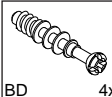

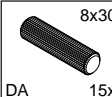
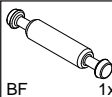


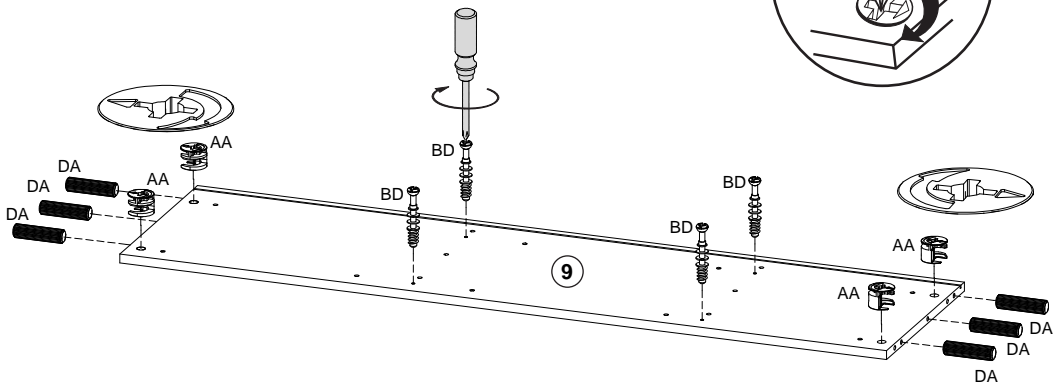
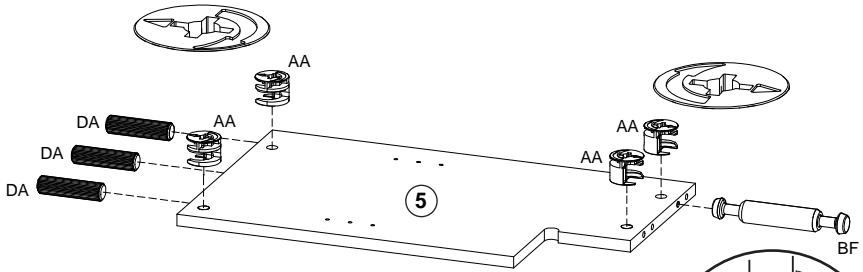
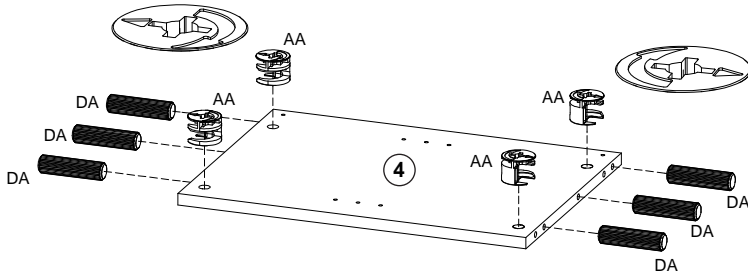
6

			
AA 4x	DA 4x	DB 2x	MP3 H=2 2x



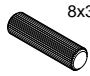
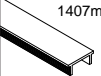


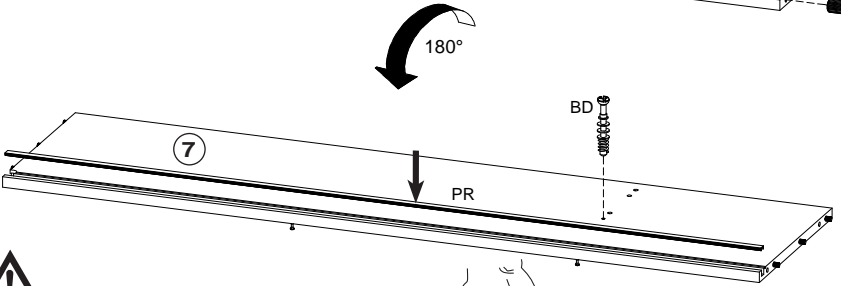
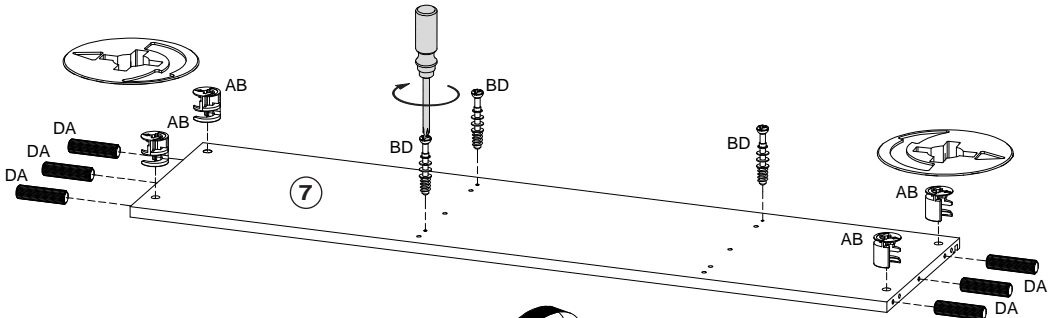
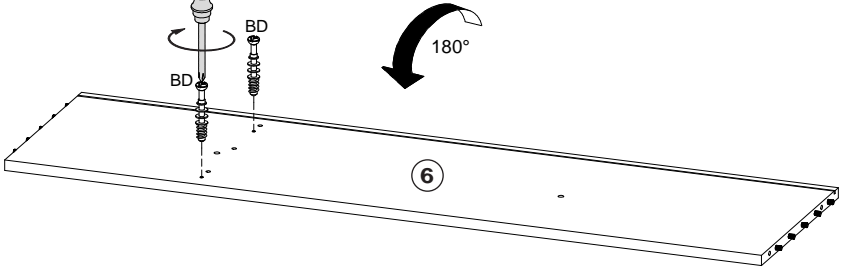
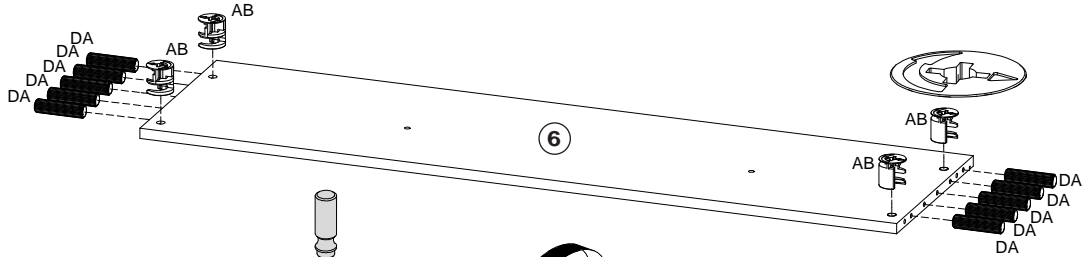
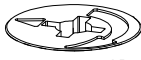
7

				
BD	4x	AA	12x	
		DA	15x	
			BF	1x



8

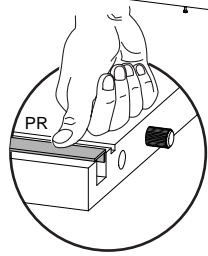
			
BD 6x	AB 8x	DA 16x	PR 1x



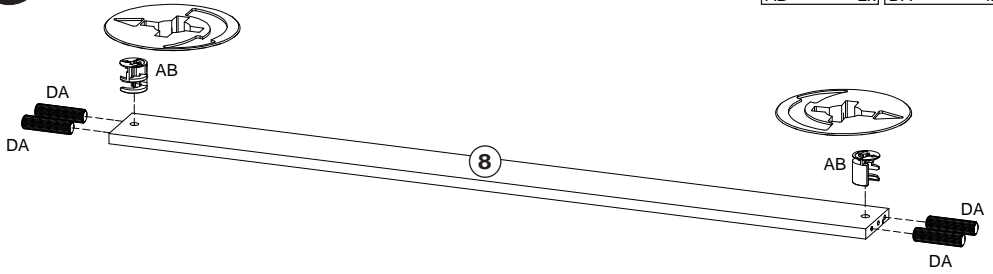
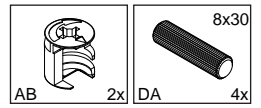
Beleuchtung / lighting



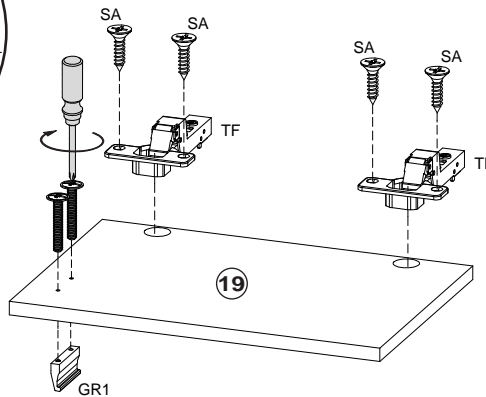
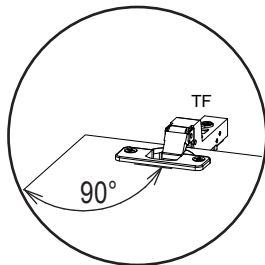
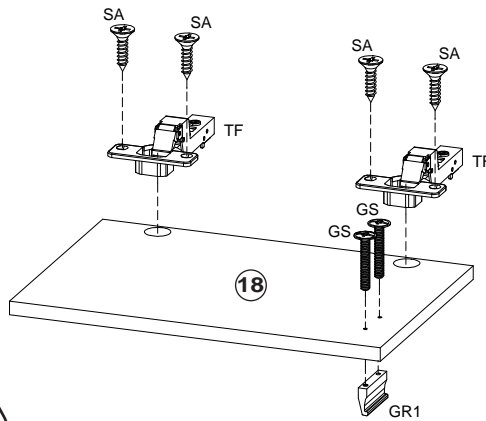
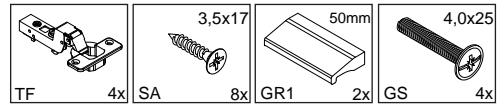
S.28

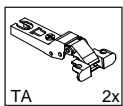
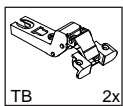
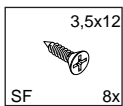
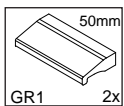
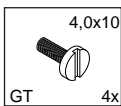


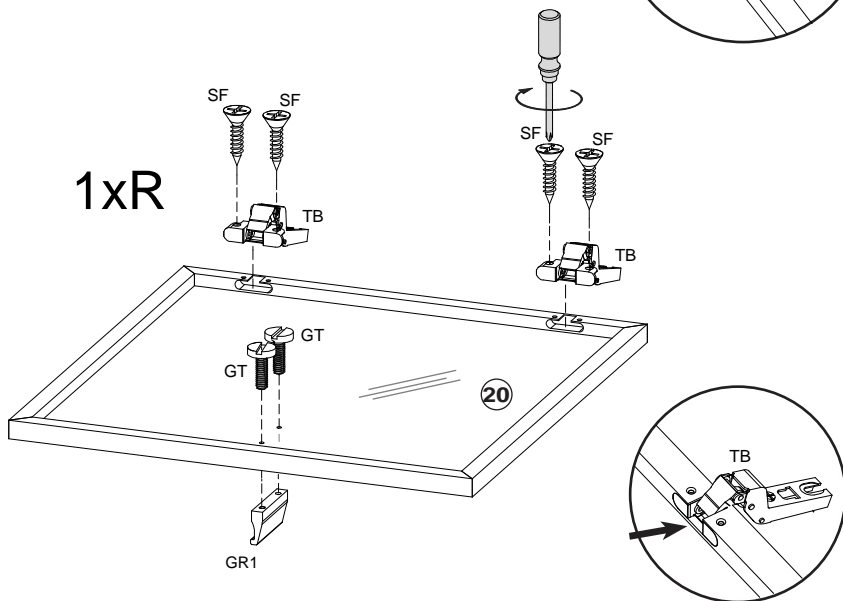
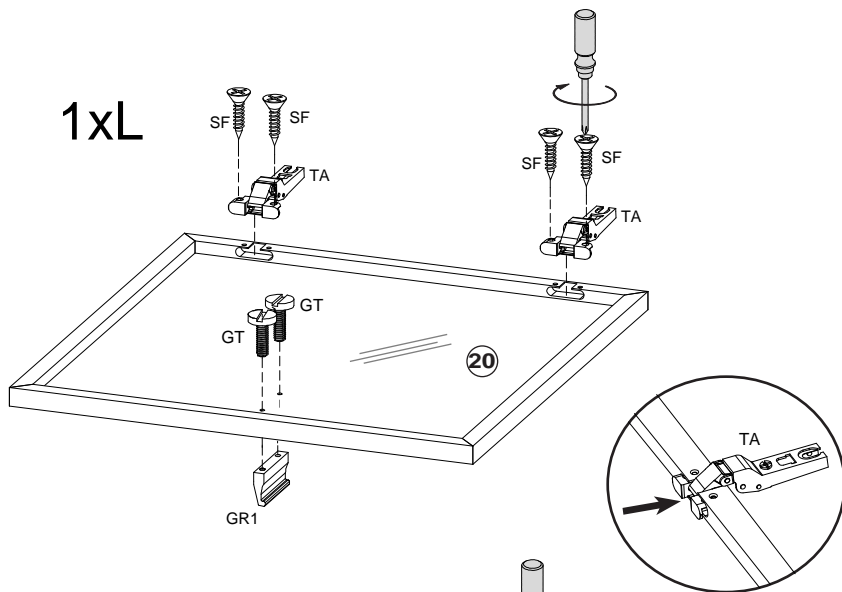
9



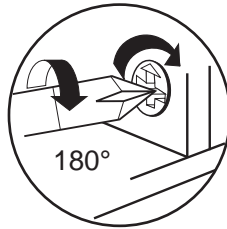
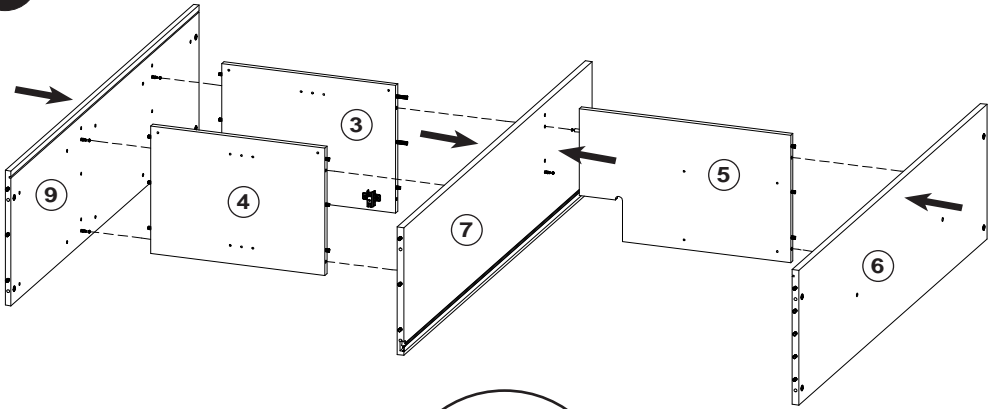
10



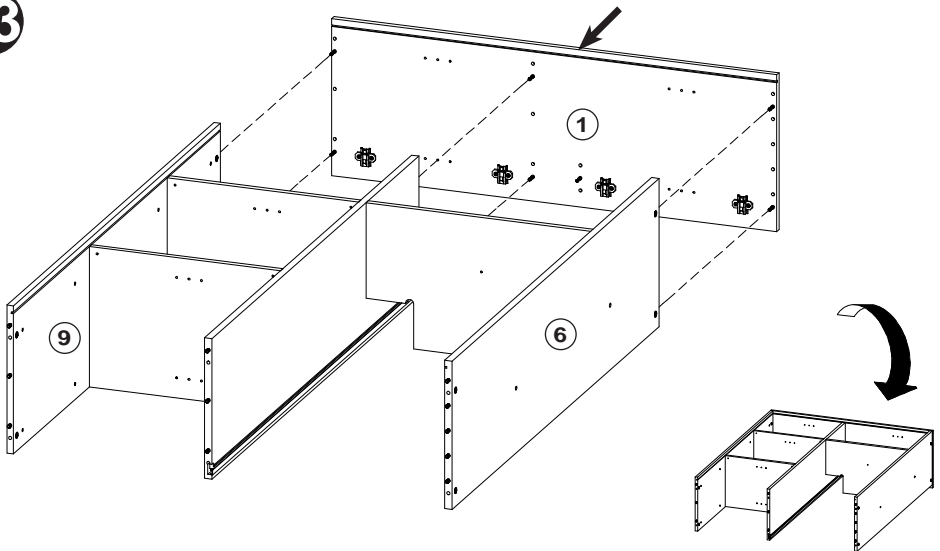
 TA 2x	 TB 2x	 SF 8x	 GR1 2x	 GT 4x
--	--	--	---	---



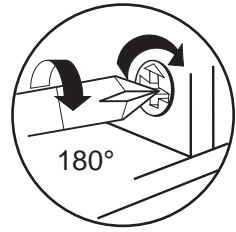
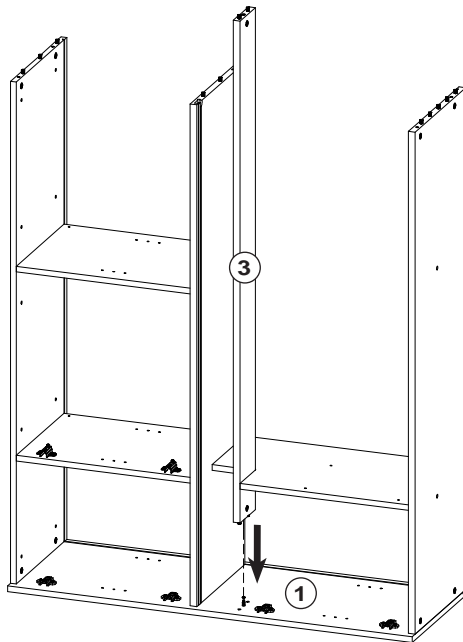
12



13



14



Beleuchtung / lighting

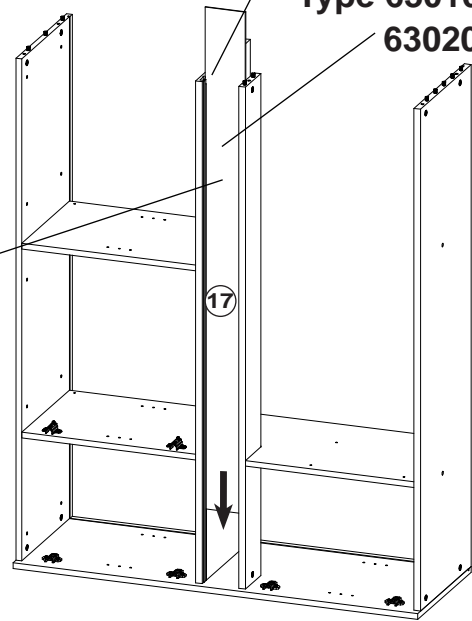
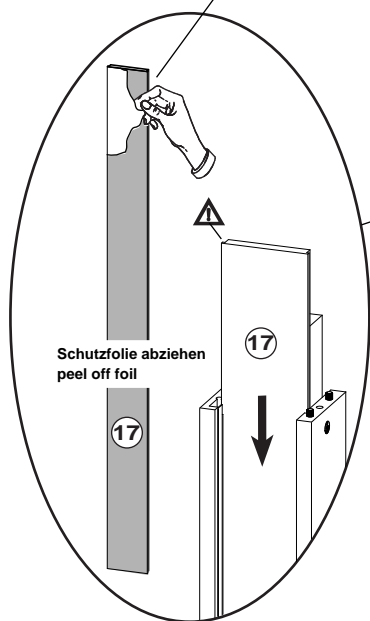


S.28

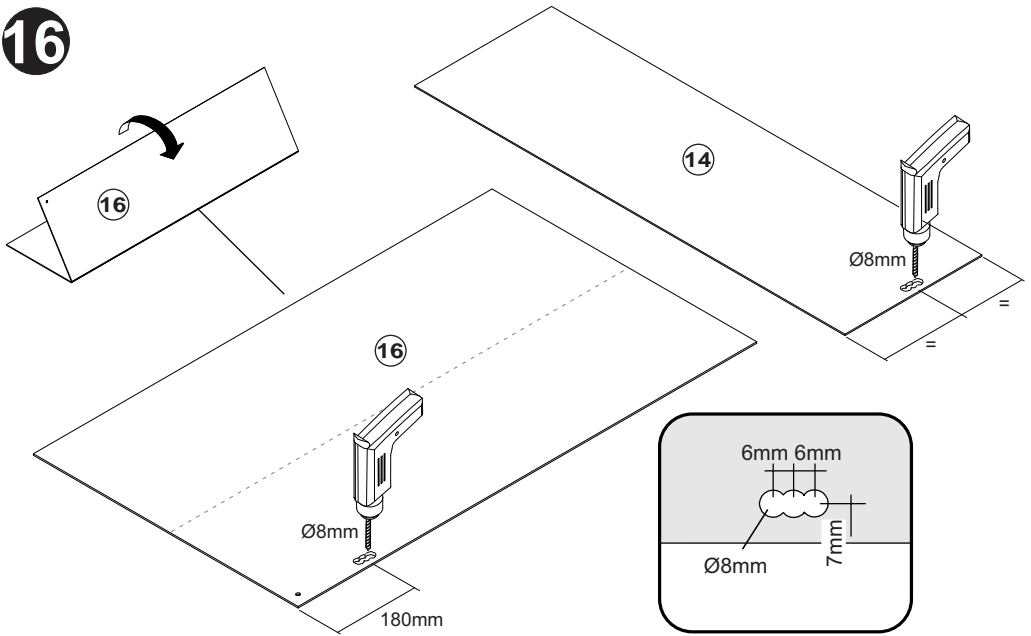
15

Type 610105

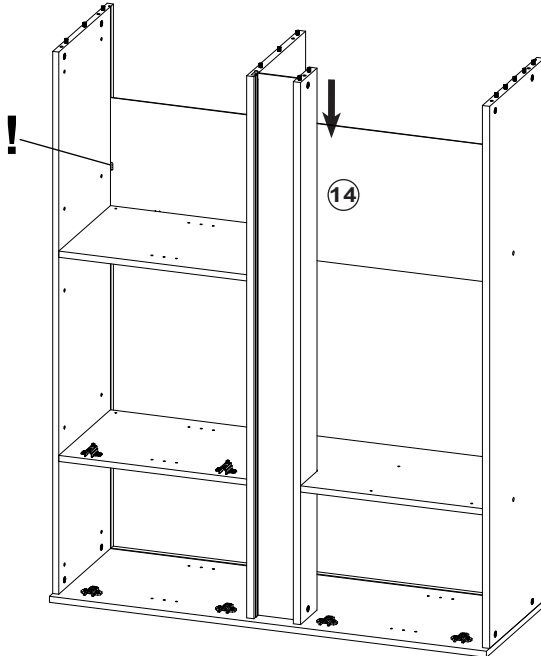
Type 630105 /
630205



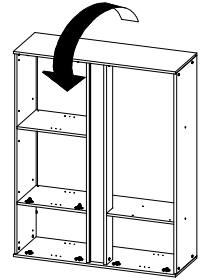
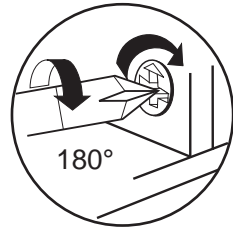
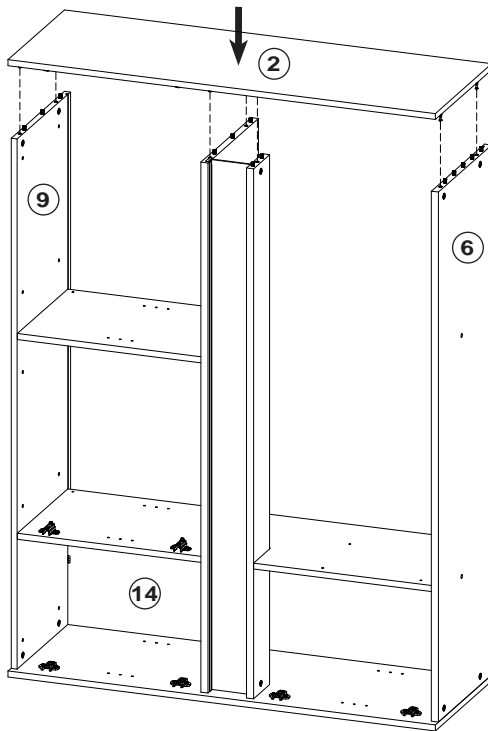
16



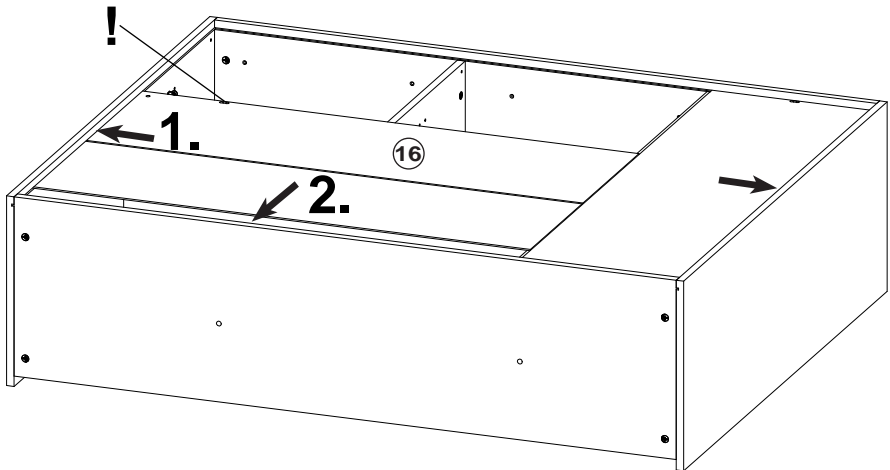
17



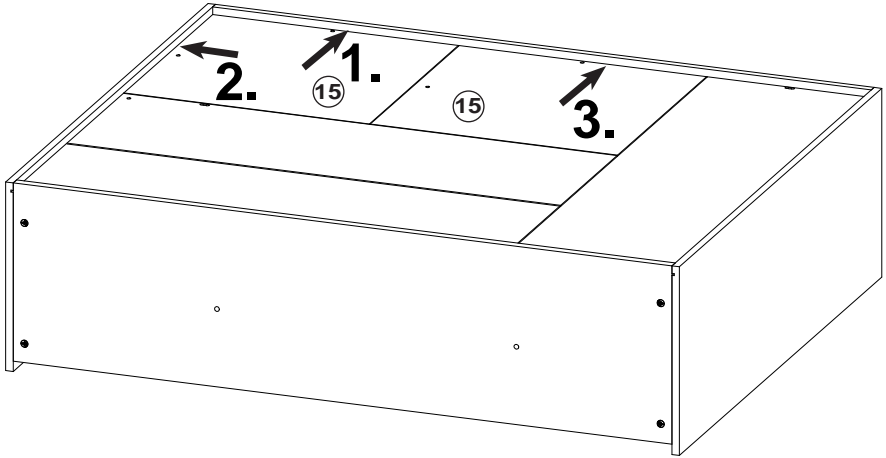
18



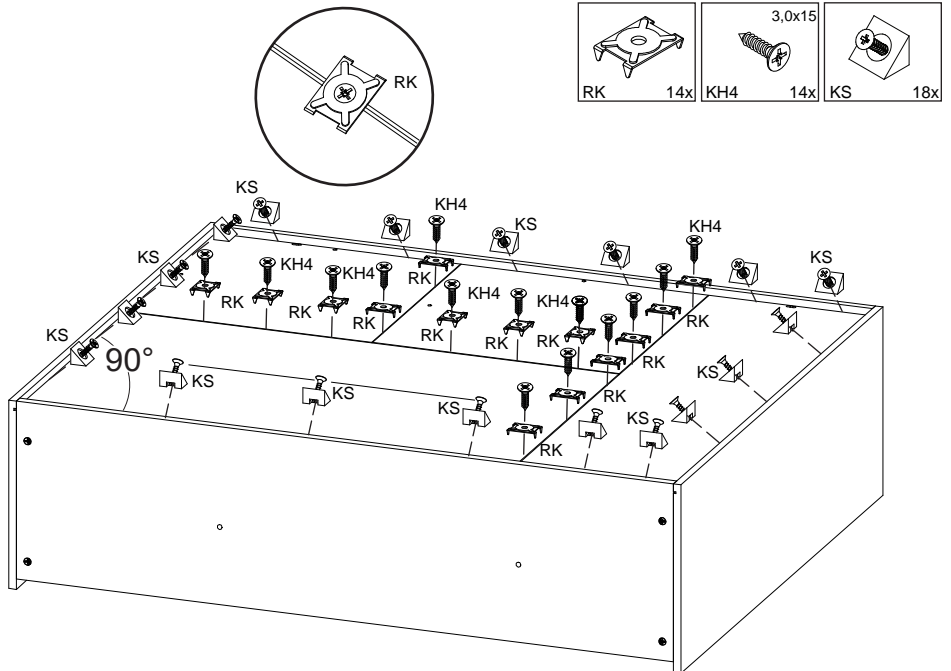
19



20

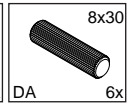
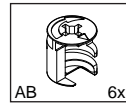
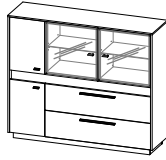


21

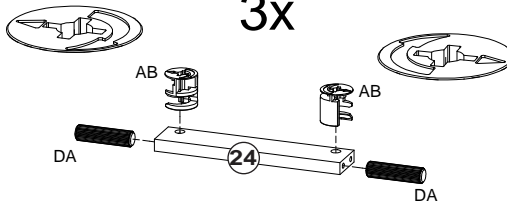


22

Type 630205



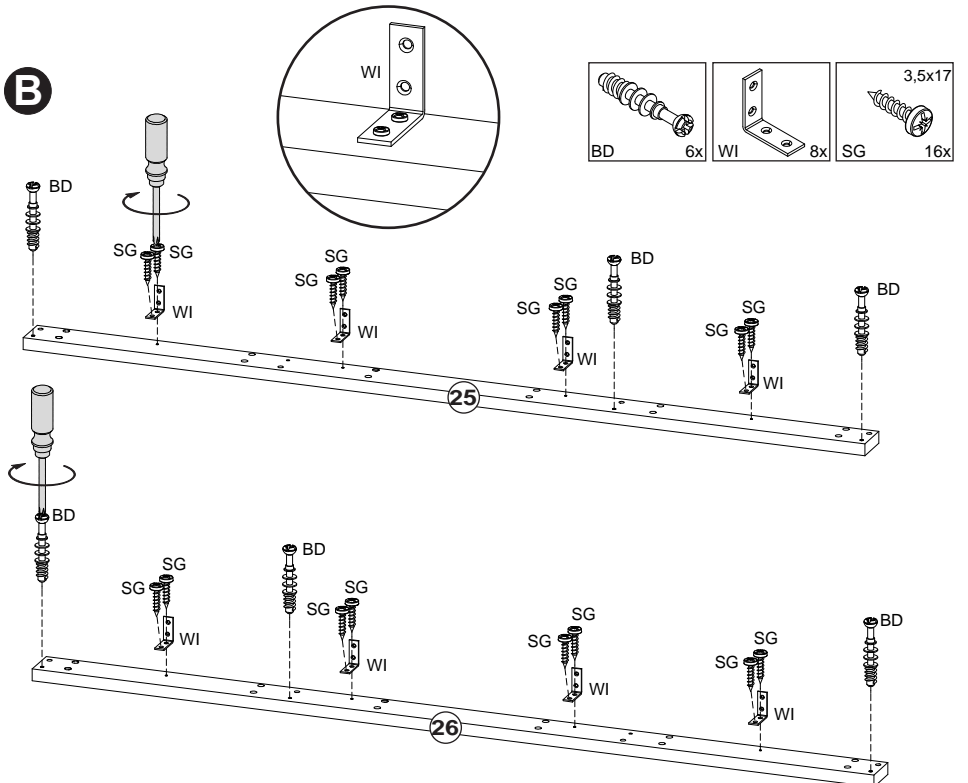
A



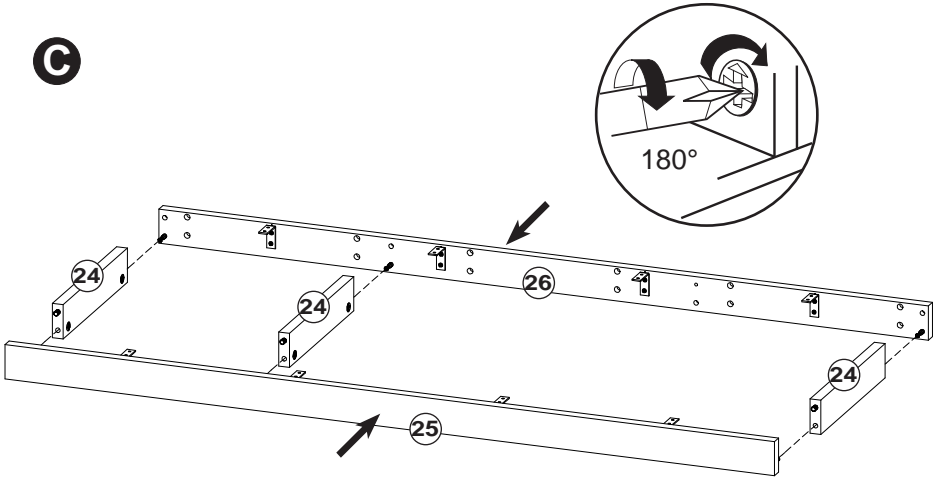
3x

24

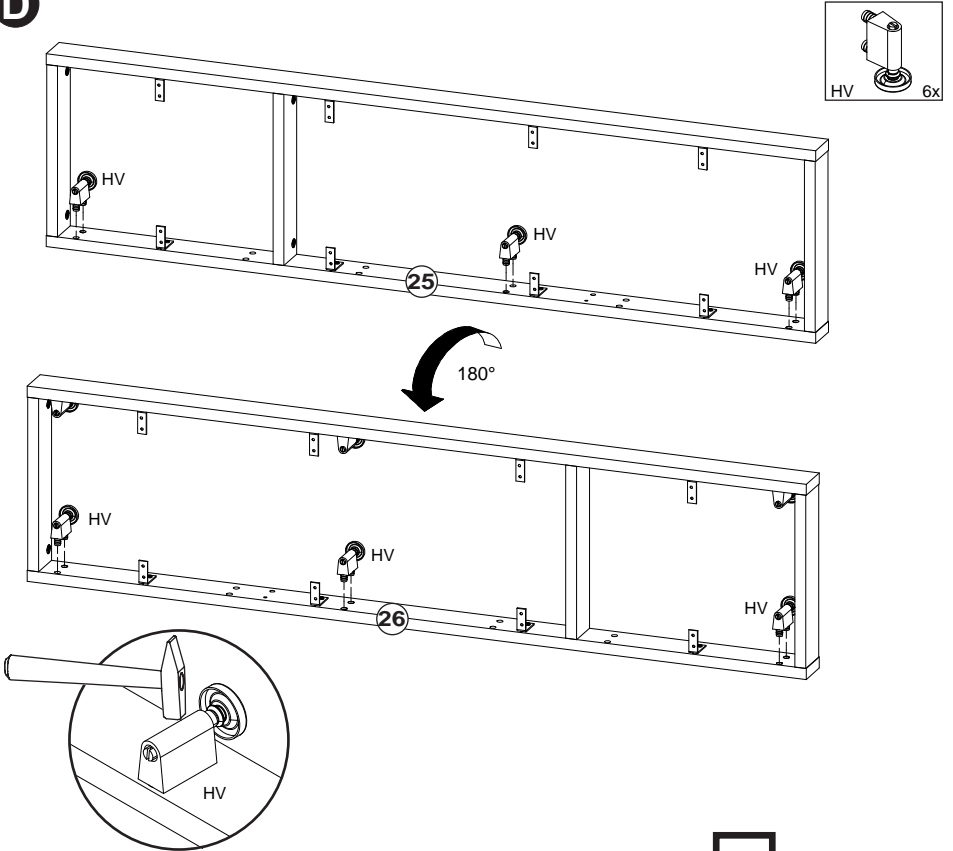
B



C

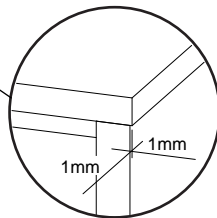
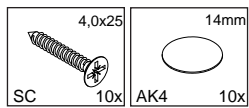
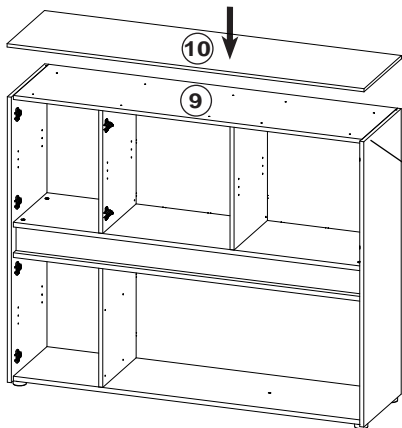


D

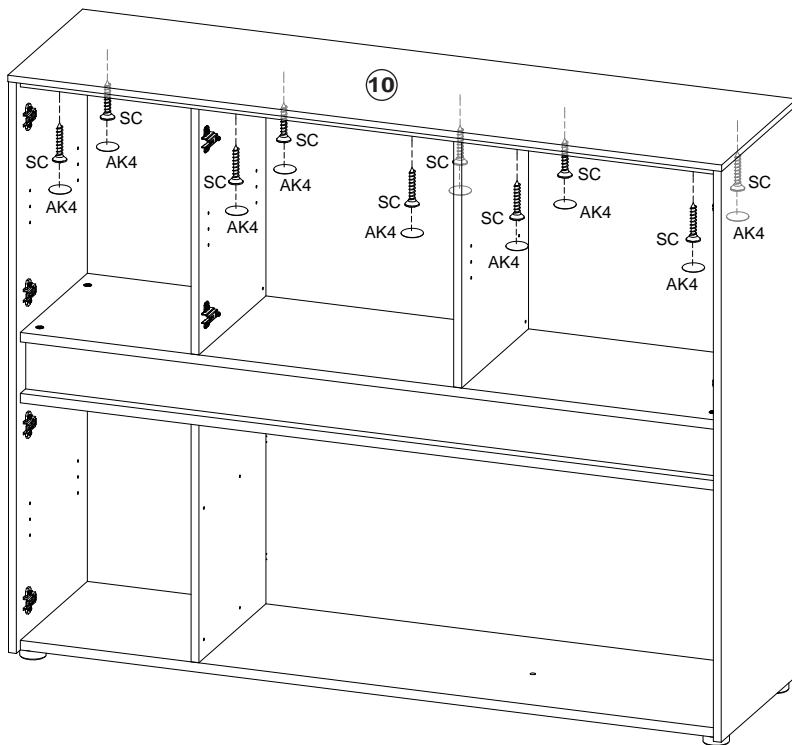


23

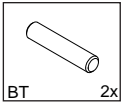
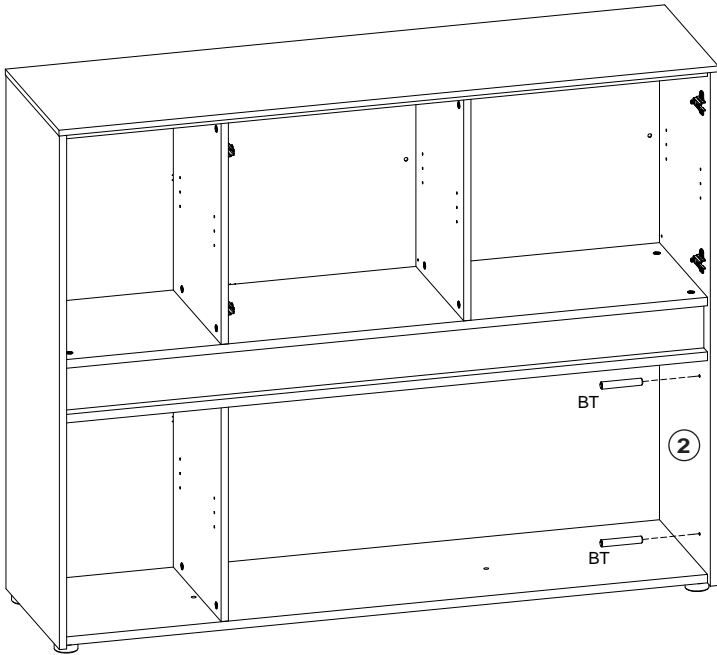
A



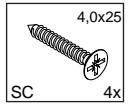
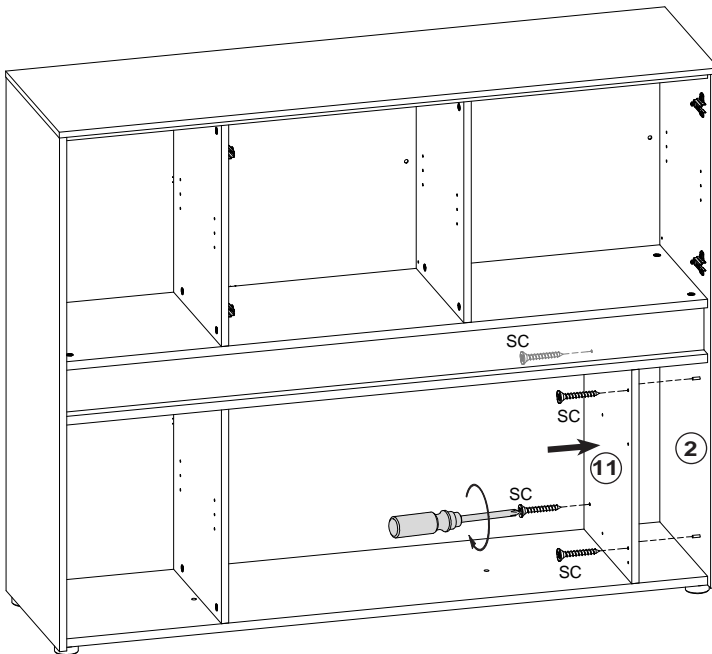
B


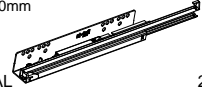
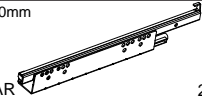


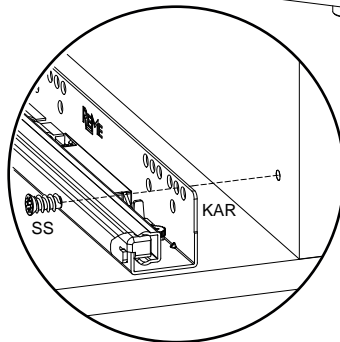
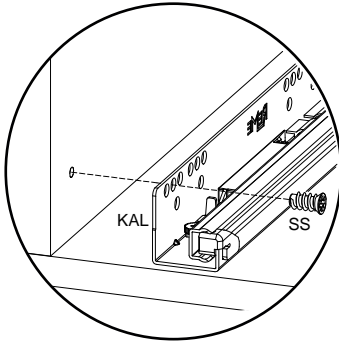
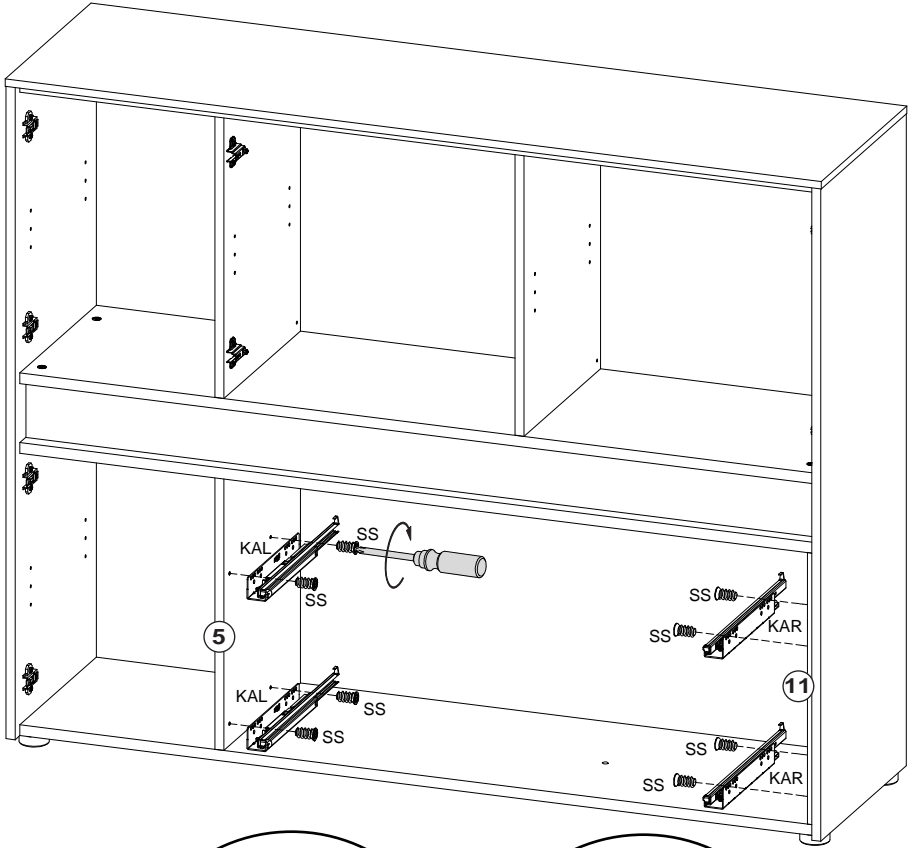
24



25

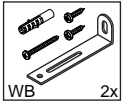
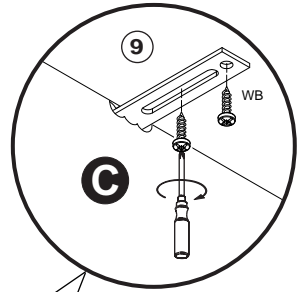
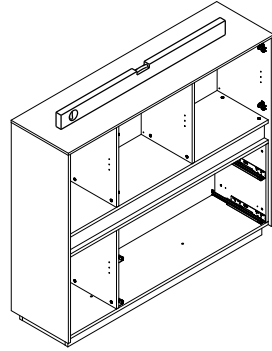
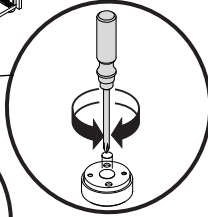
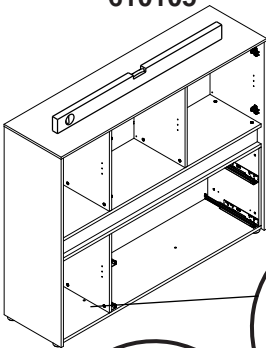
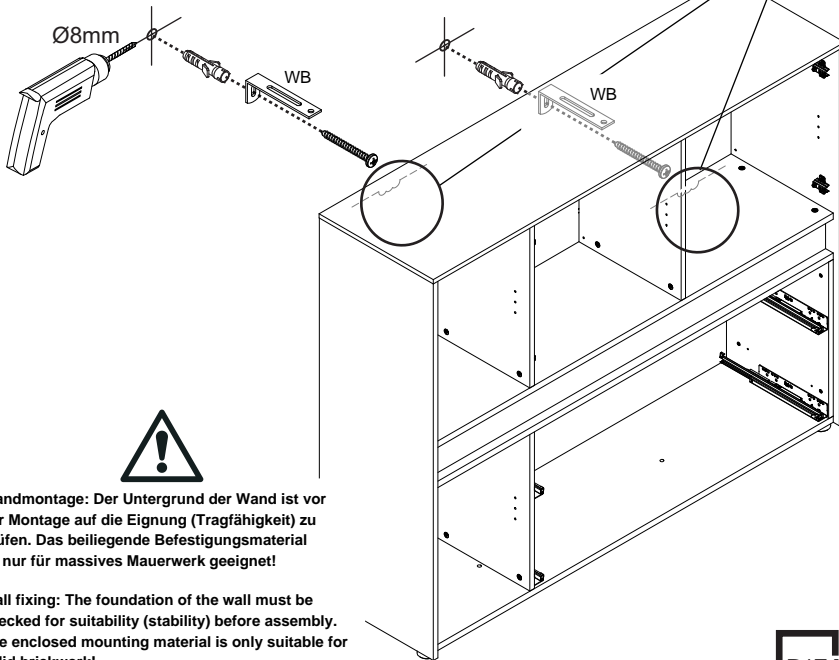


<p>6,3x11 SS 8x</p> 	<p>350mm KAL 2x</p> 	<p>350mm KAR 2x</p> 
--	--	---



27Type 630105 /
610105

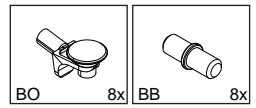
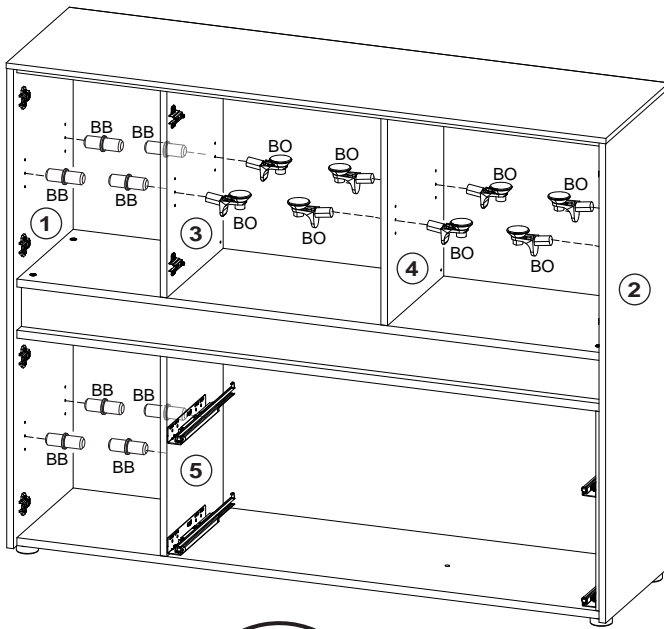
Type 630205

**A****B**

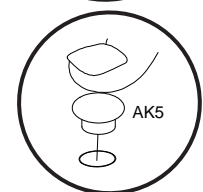
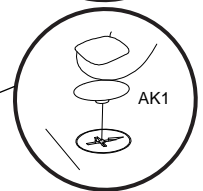
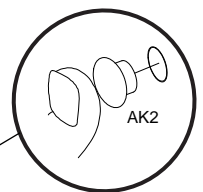
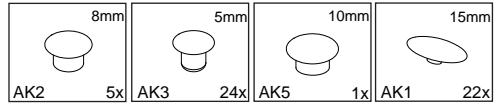
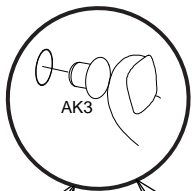
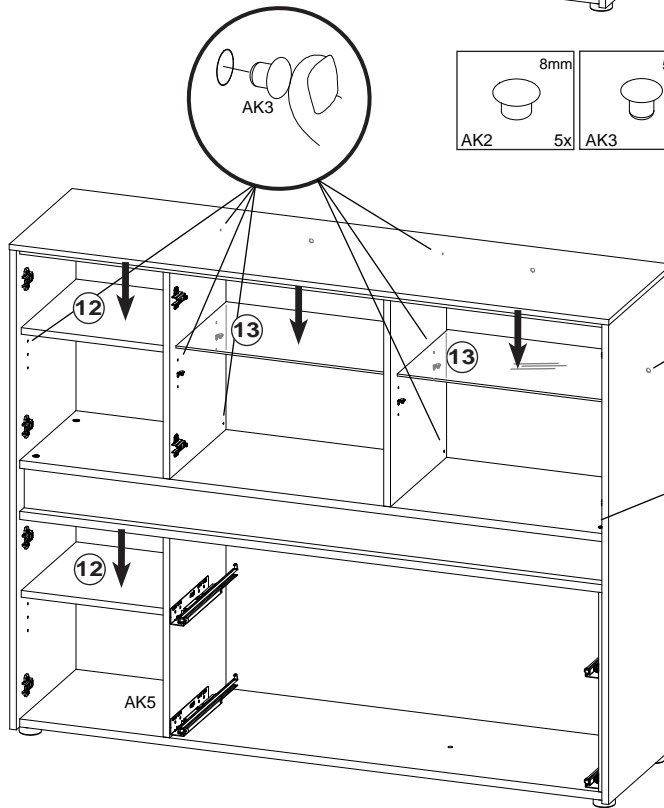
Wandmontage: Der Untergrund der Wand ist vor der Montage auf die Eignung (Tragfähigkeit) zu prüfen. Das beiliegende Befestigungsmaterial ist nur für massives Mauerwerk geeignet!

Wall fixing: The foundation of the wall must be checked for suitability (stability) before assembly. The enclosed mounting material is only suitable for solid brickwork!

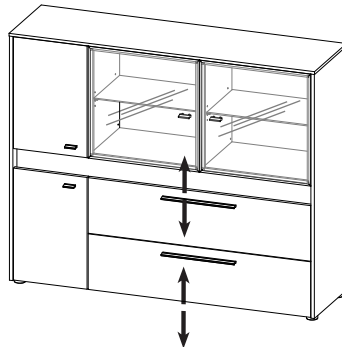
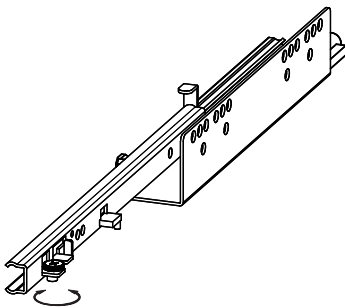
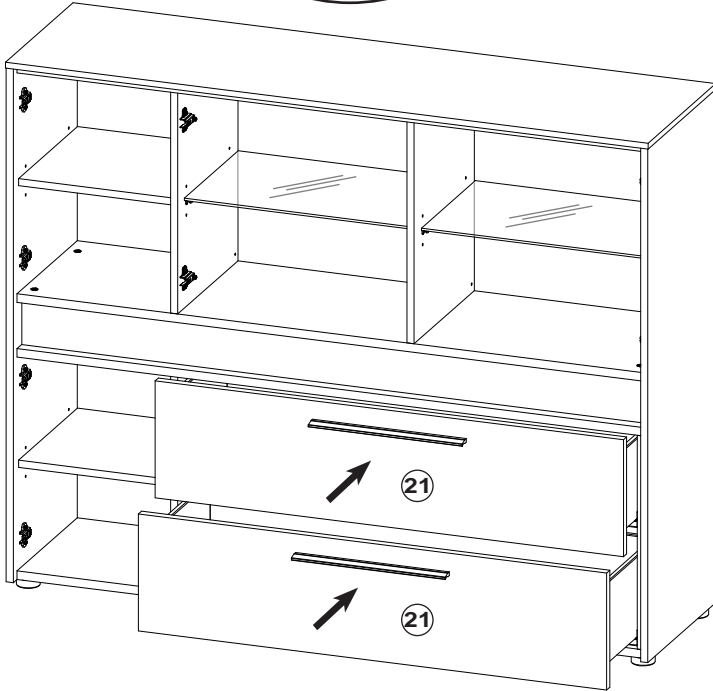
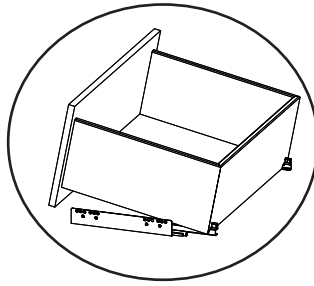
28

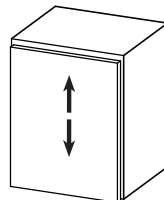
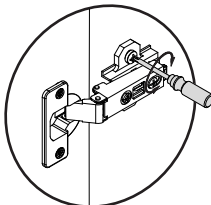
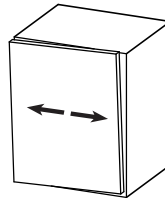
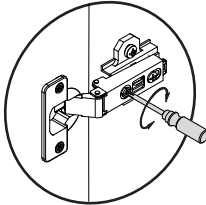
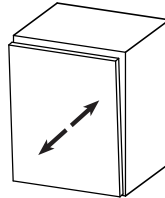
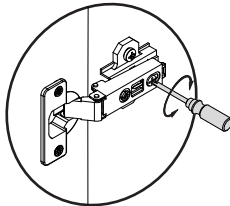
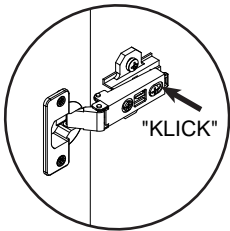
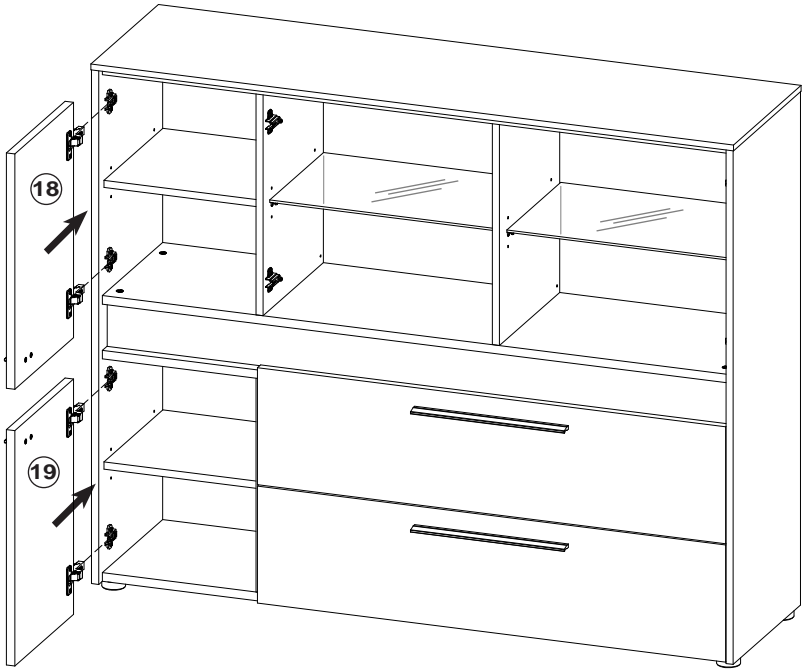


29

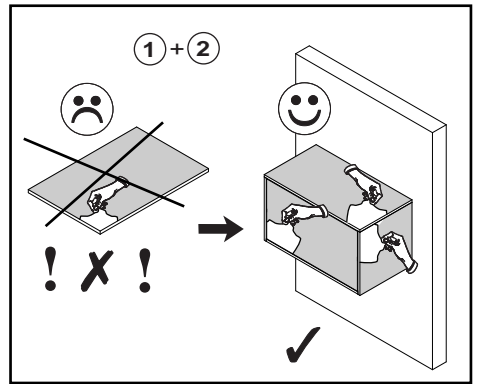
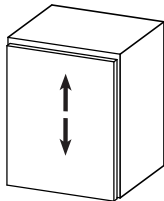
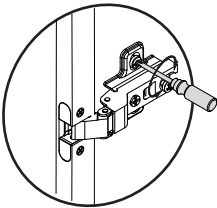
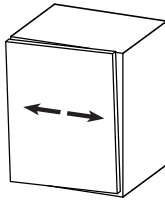
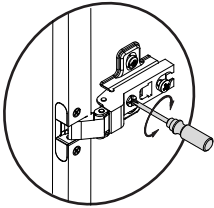
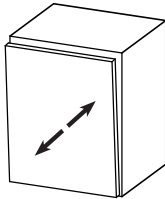
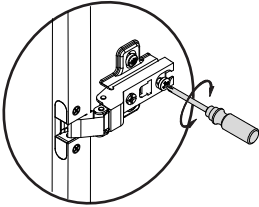
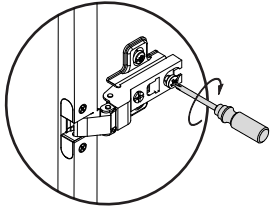
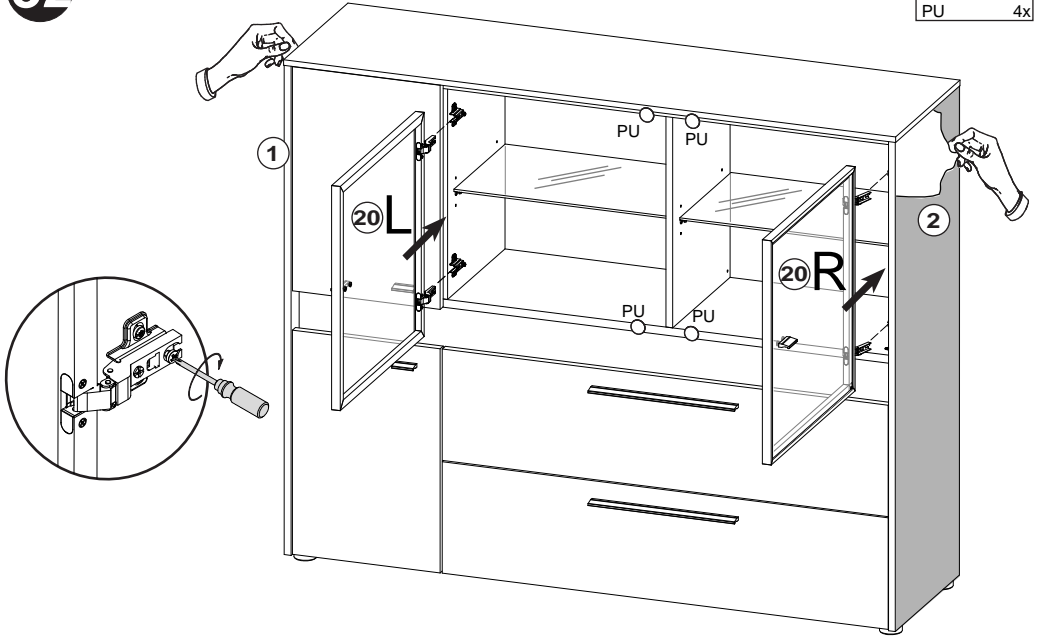
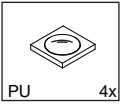


30

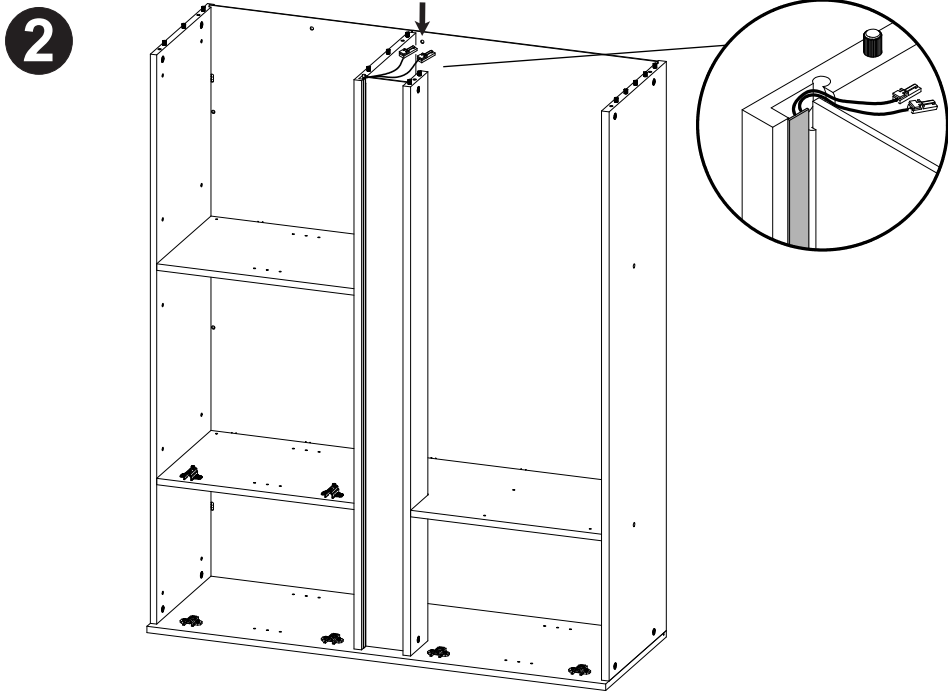
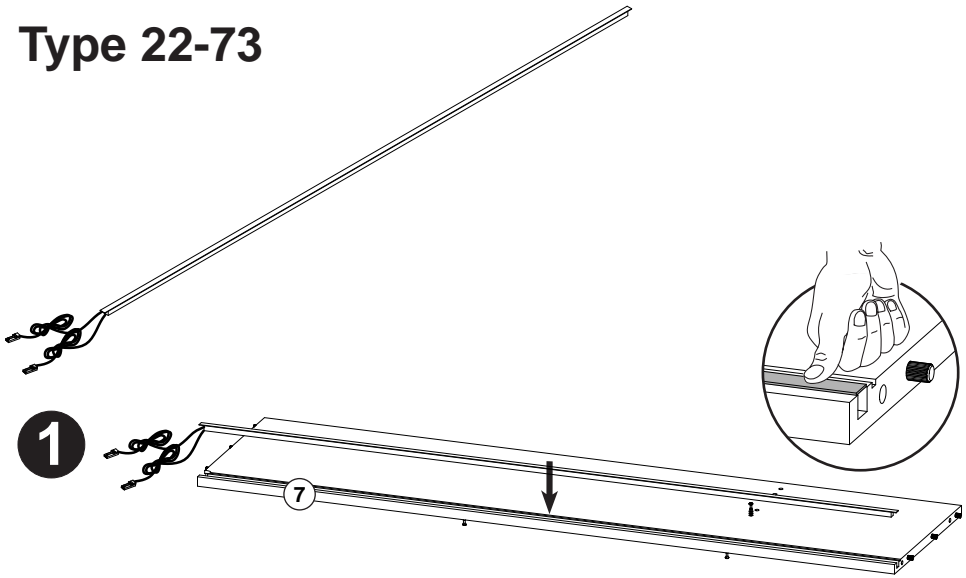




32

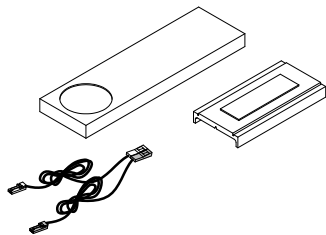


Type 22-73

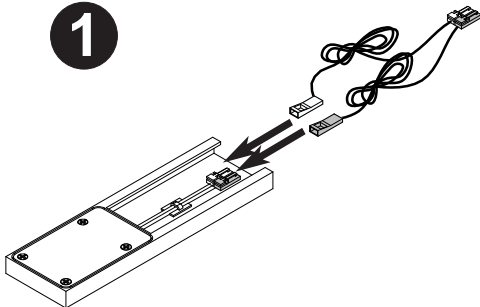


Verkabelung => Montageanleitung 22-73-K / 22-89-K
cabling = assembly instruction 22-73-K / 22-89-K

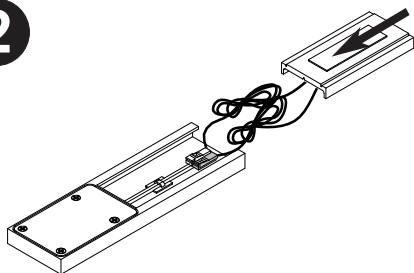
Type 22-86 2x



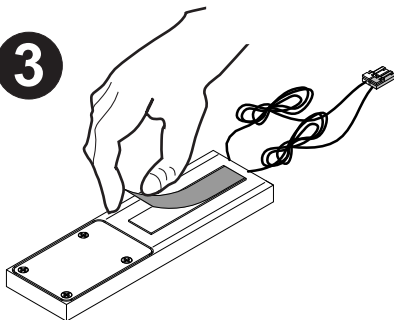
1



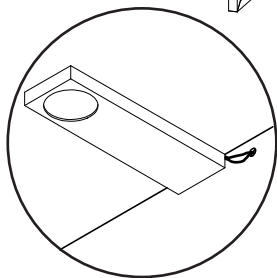
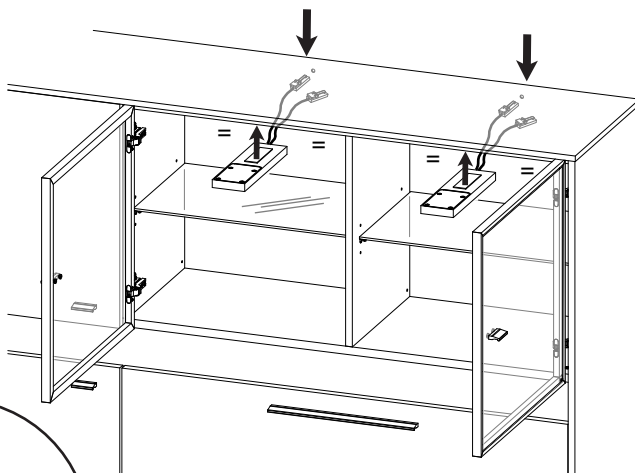
2



3

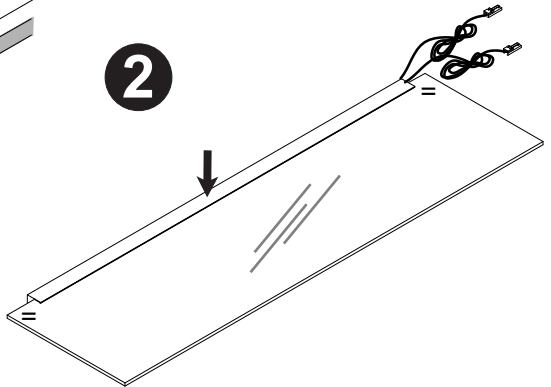
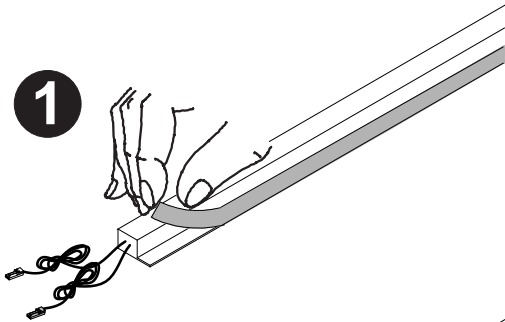
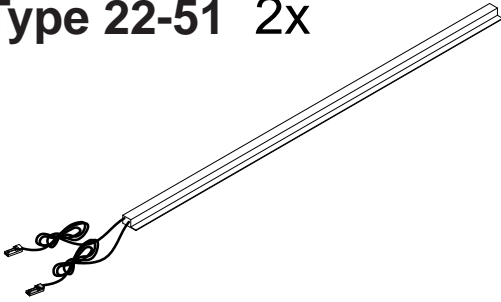


4

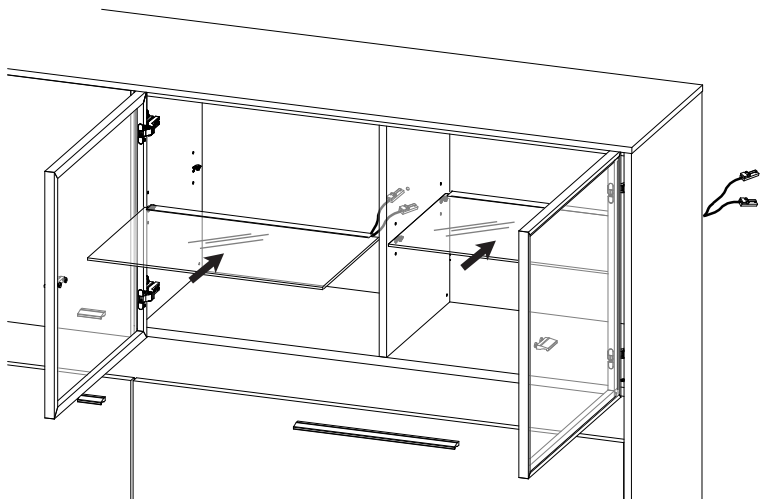


Verkabelung => Montageanleitung 22-86-K / 22-89-K
cabling = assembly instruction 22-86-K / 22-89-K

Type 22-51 2x



3



Verkabelung => Montageanleitung 22-51-K / 22-89-K
cabling = assembly instruction 22-51-K / 22-89-K