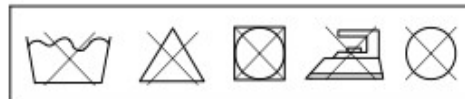
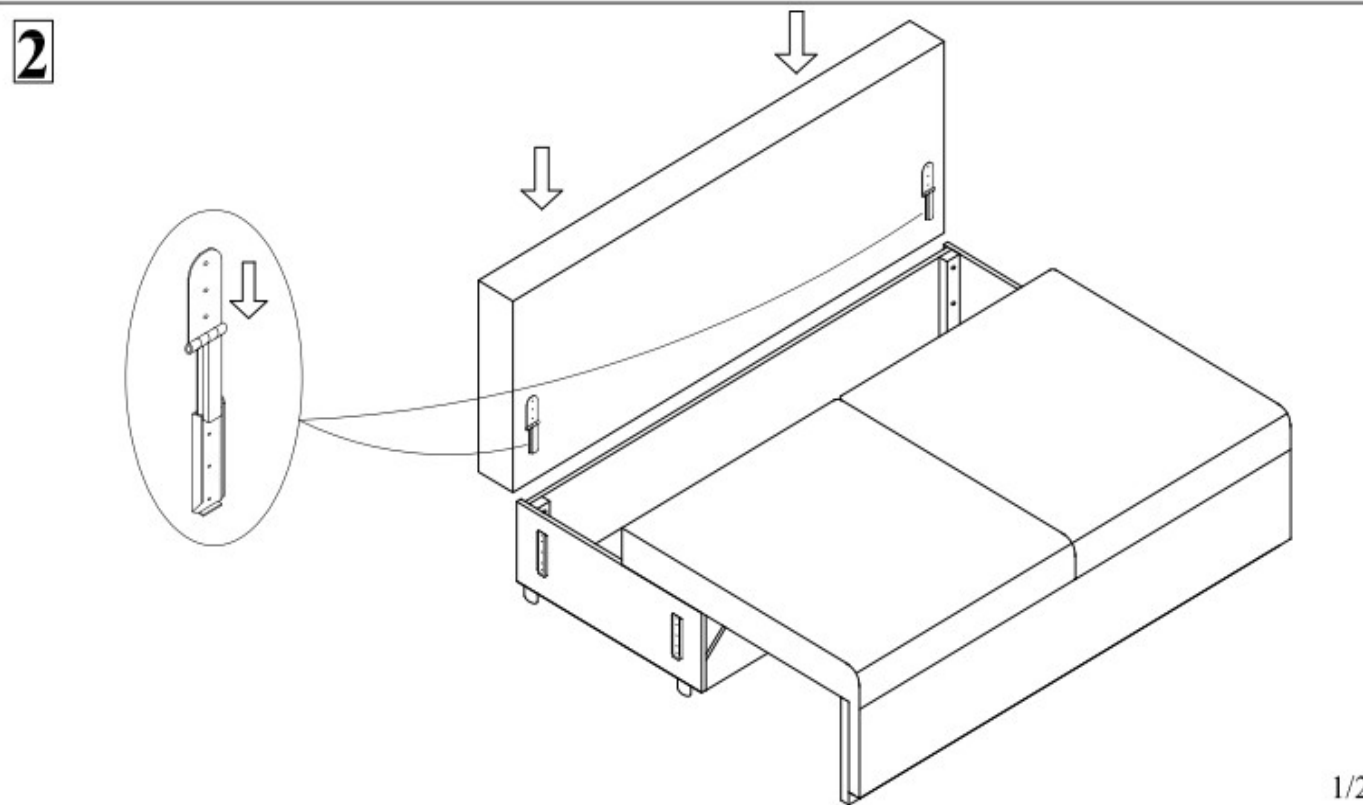
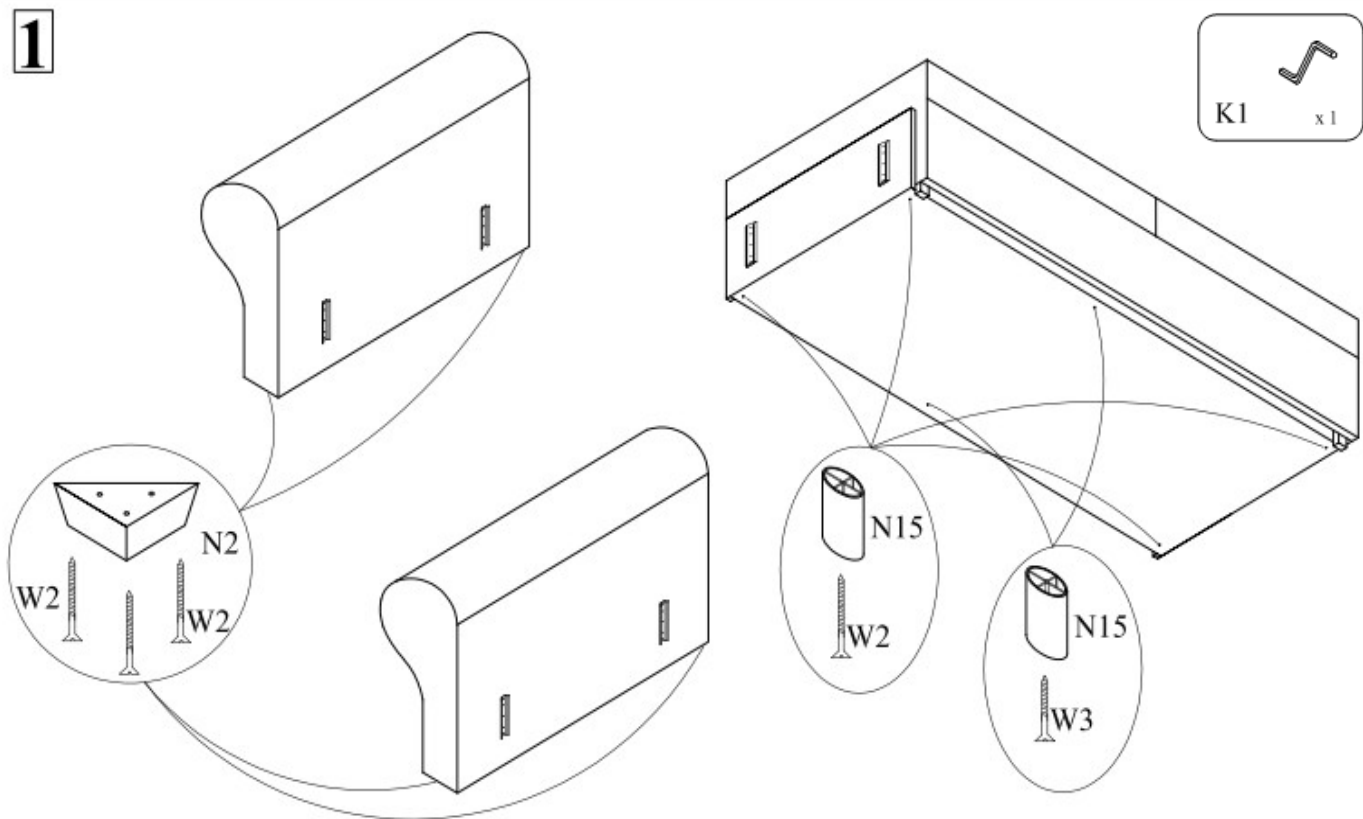
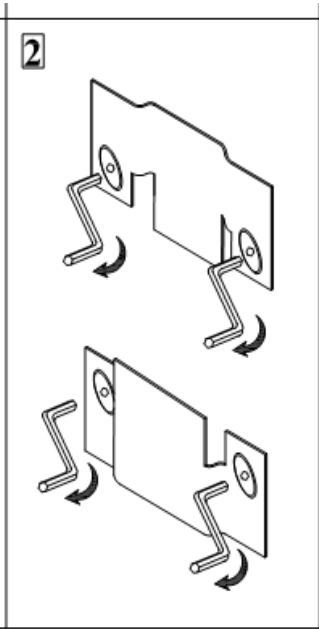
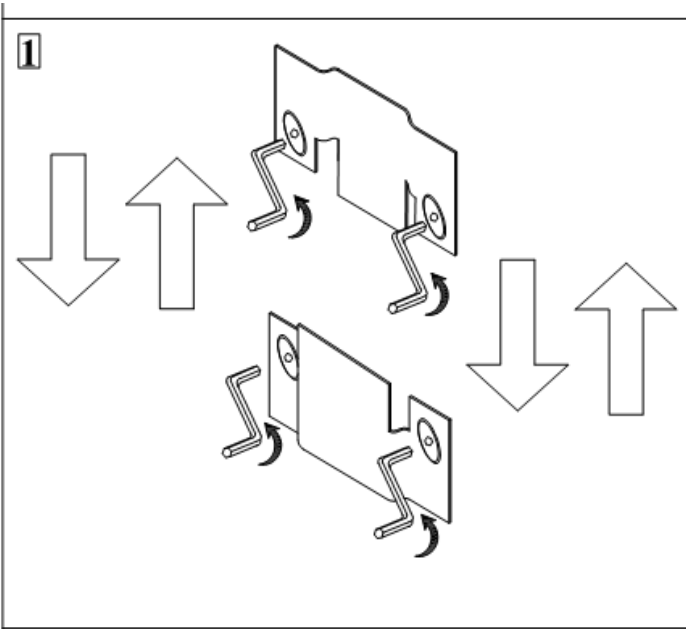
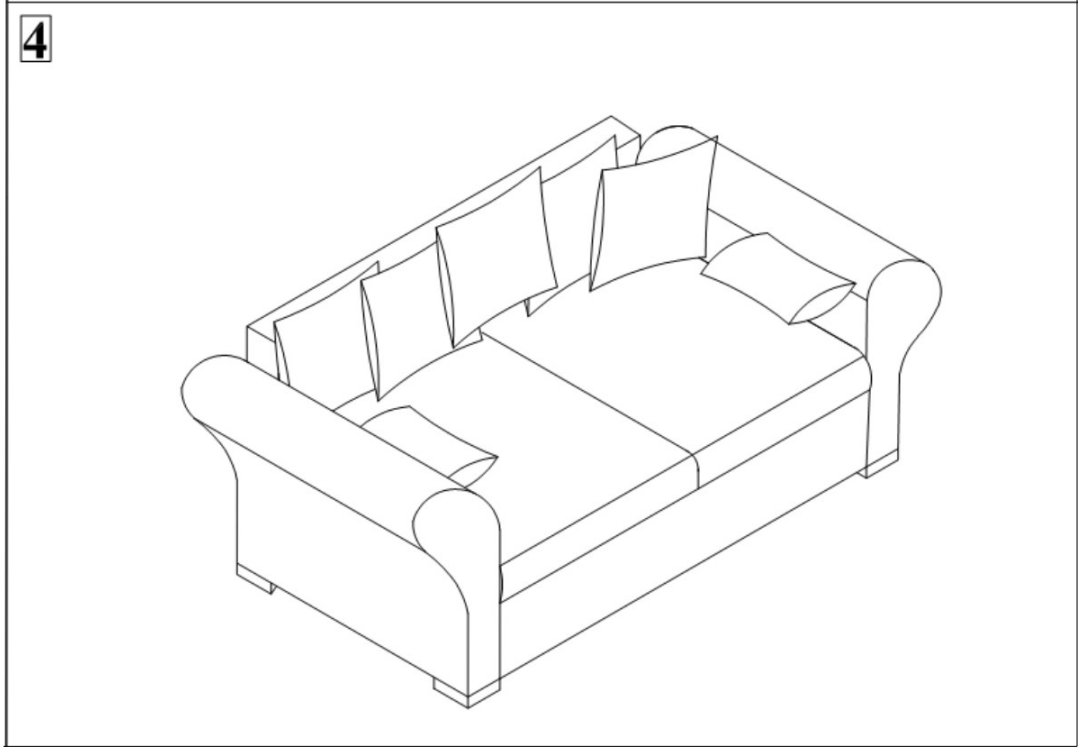
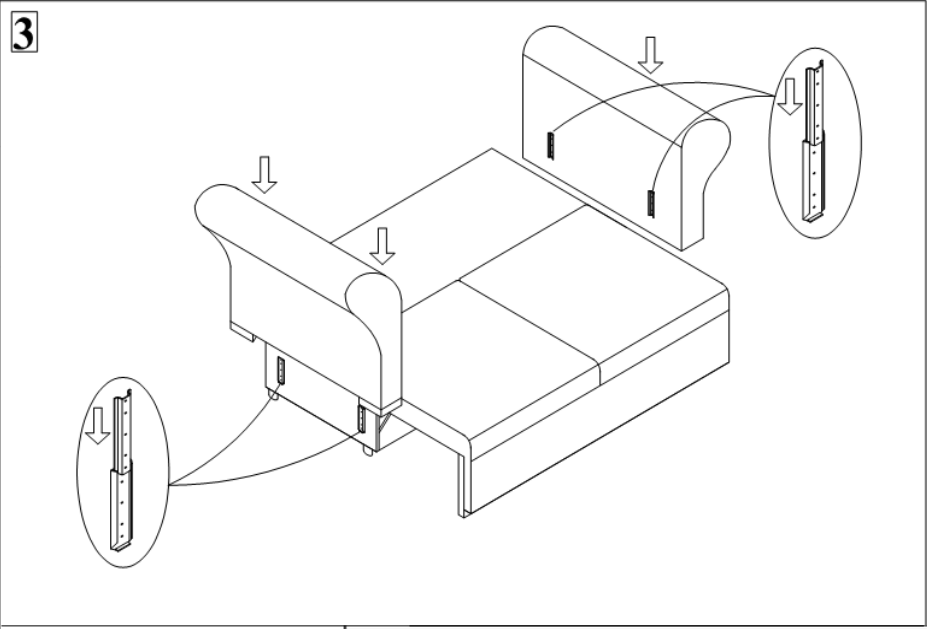


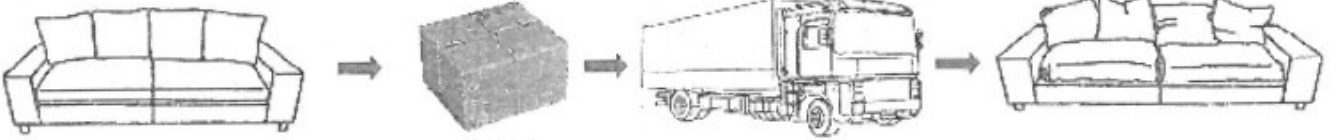
AURELIA LUX 3 DL MAUREEN LUX 3DL



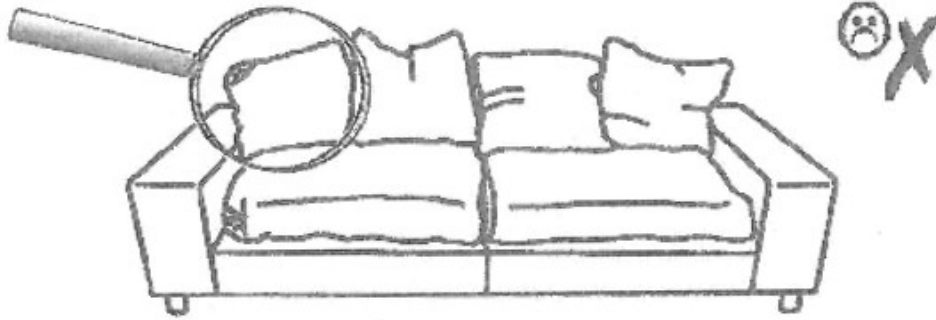
D - Montageanleitung GB - Assembly instructions NL - Randleiding voor de montage PL - Instrukcja montazu TR - Montaj talimatı
RO - Instrucțiuni de montaj IT - Istruzioni di montaggio FR - Notice de montage SK - Navod na monta CZ - Monta ni navod
HU - Szerelési utmutató RU - Инструкция по монтажу



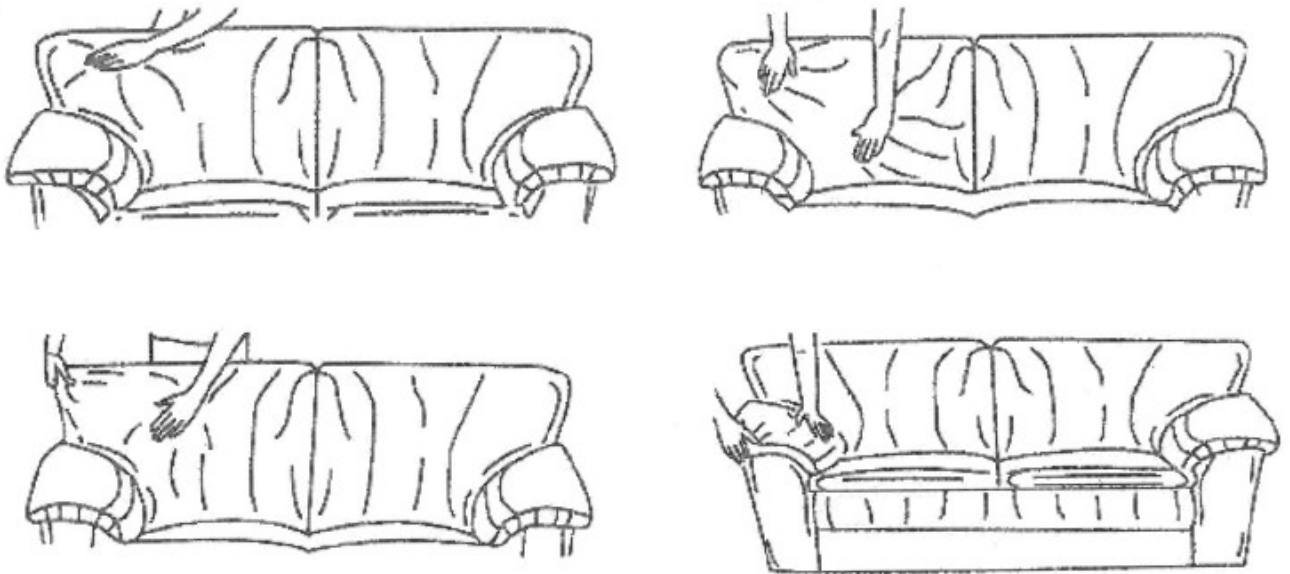




1



2



3

