

Gebrauchsanleitung PK-Nr. 2484

Instructions / Mode d'emploi / Gebruiksaanwijzing /
инструкция по использованию / 使用说明

PAIDI Möbel GmbH
Hauptstraße 87
D-97840 Hafenlohr

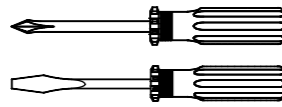
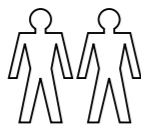
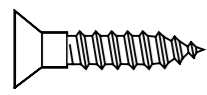


www.blauer-engel.de/uz38

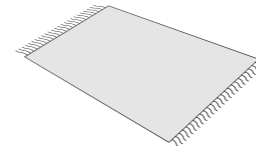
- emissionsarm
- Holz aus nachhaltiger Forstwirtschaft
- in der Wohnumwelt gesundheitlich unbedenklich



1:1
DIN A3



ca. 0,5h

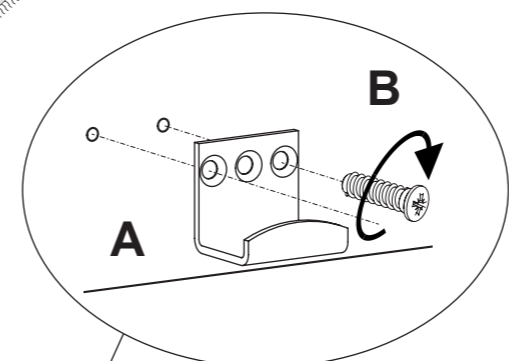


A 8x 681 5839	B 6,3 x 18 16x 681 5095	C 4x 681 0770	D 8x 681 0351	U 4x 681 7485	 SW6 1x 681 3015
--------------------------------	---	--------------------------------	--------------------------------	--------------------------------	---------------------------

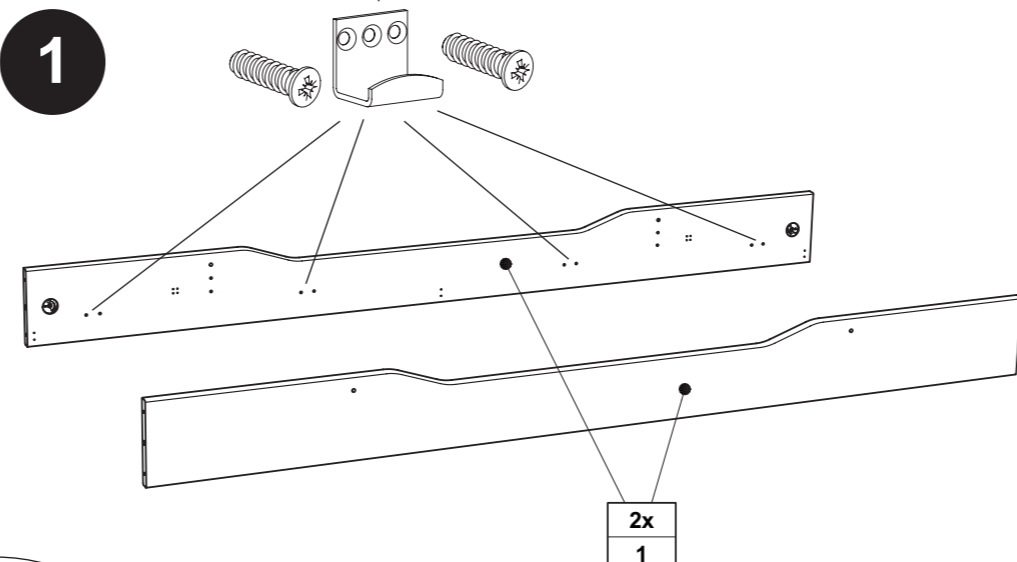
V ø8 x 15 4x 683 0071	W ø12 x 15 4x 683 0091	X ø5 x 8 24x 683 0061	Y 5,4 x 13 16x 683 0011	 4x 681 0852	 4x 681 7474
---	--	---	---	--------------------	--------------------

Z Betr. Progr. FIONA Weiss white ø7 x 13 4x 683 0021
--

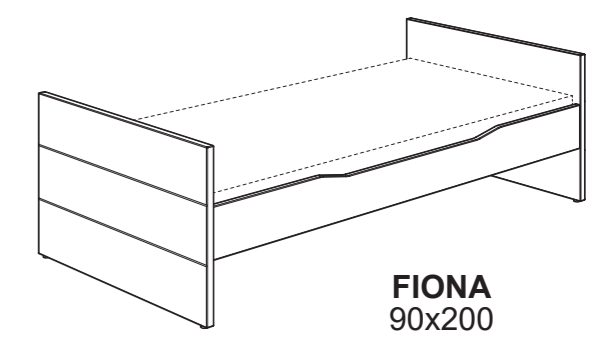
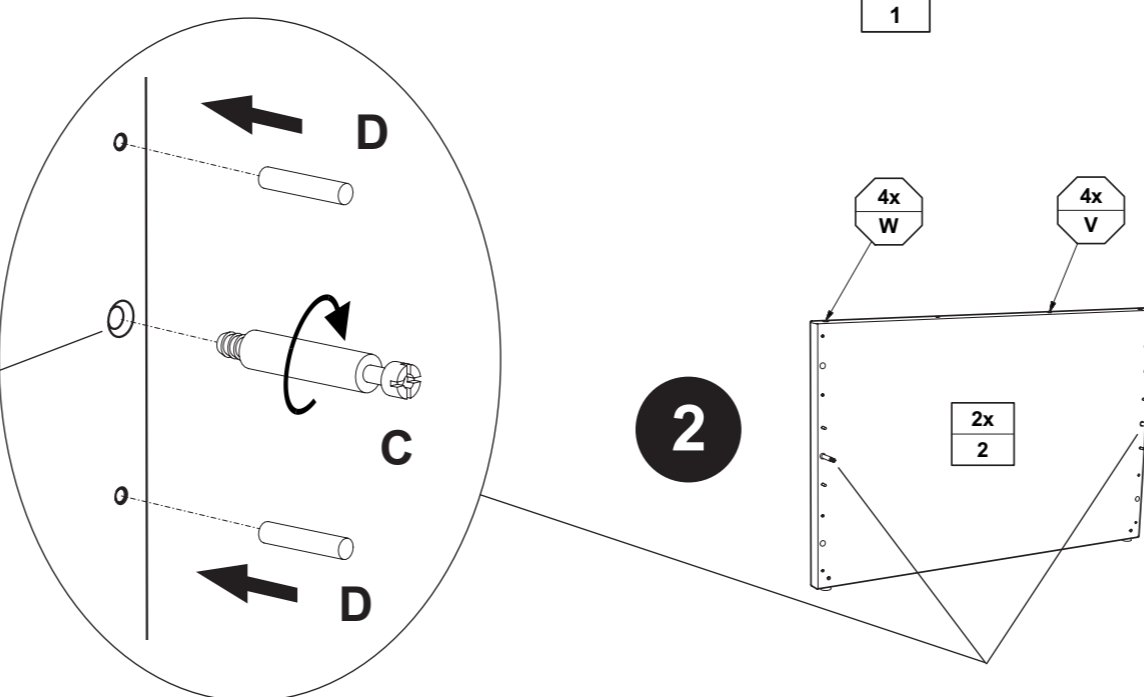
Z Betr. Progr. FIONN EICHE ø7 x 15 4x 683 0029



1



2



FIONA
90x200
131 8101

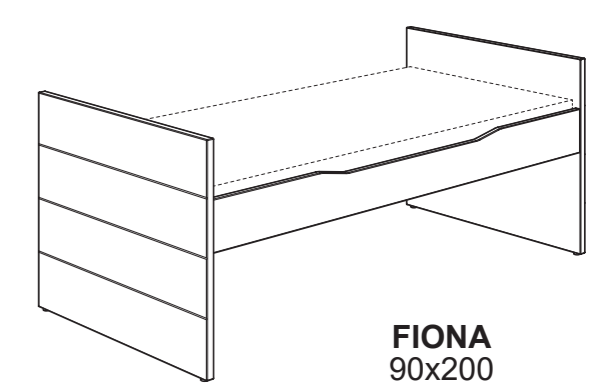
FIONN
90x200
131 8104

FIONA
120x200
131 8121

FIONN
120x200
131 8124

FIONA
140x200
131 8141

FIONN
140x200
131 8144



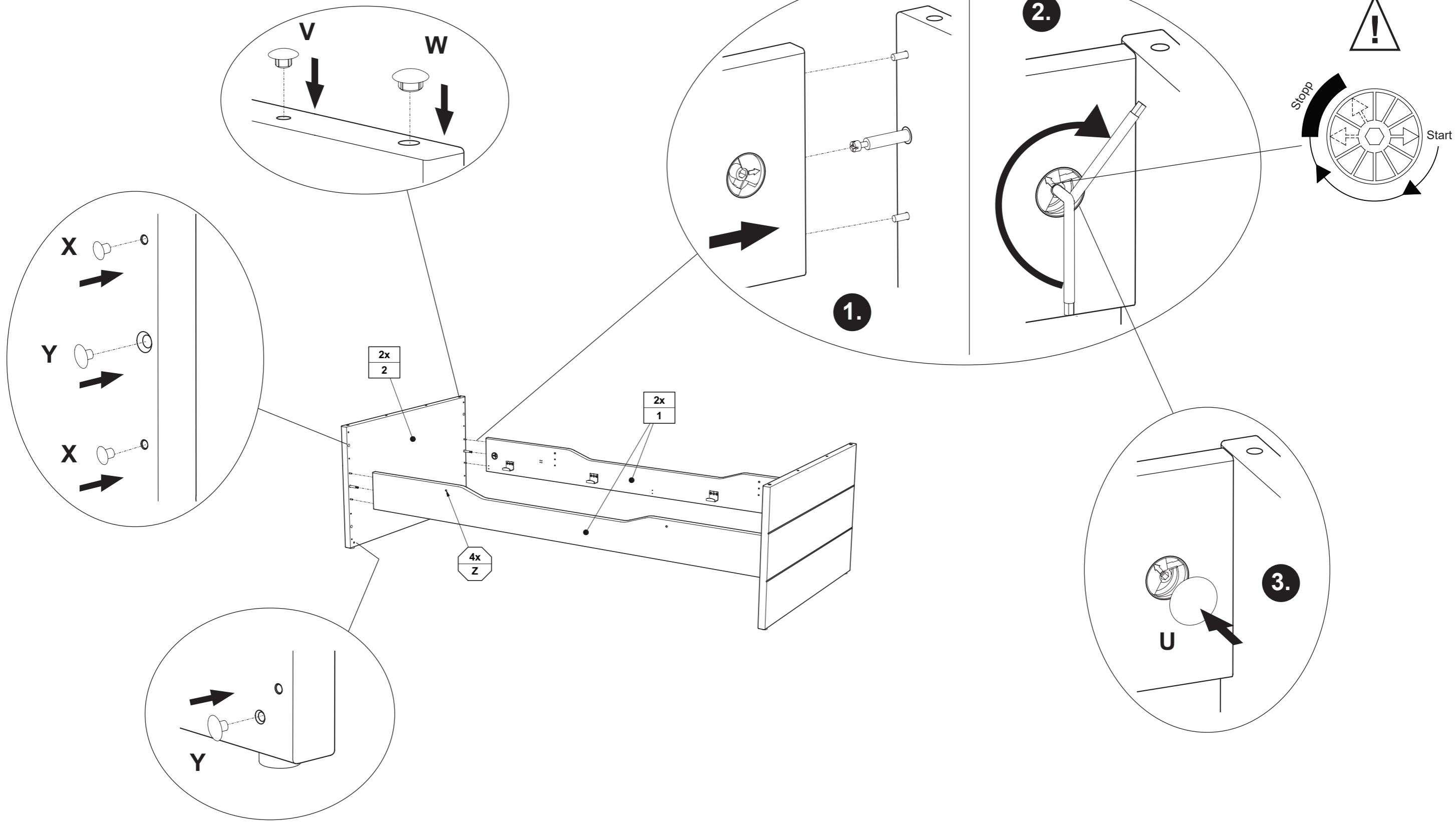
FIONA
90x200
131 8901

FIONN
90x200
131 8904

FIONA
120x200
131 8921

FIONN
120x200
131 8924

3



Gebrauchsanleitung PK-Nr. 2484

Instructions / Mode d'emploi / Gebruiksaanwijzing /
инструкция по использованию / 使用说明

PAIDI Möbel GmbH
Hauptstraße 87
D-97840 Hafenlohr

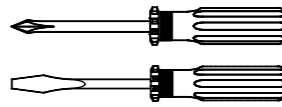
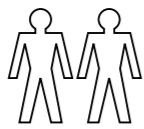
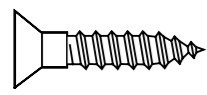
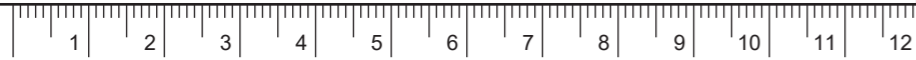


www.blauer-engel.de/uz38

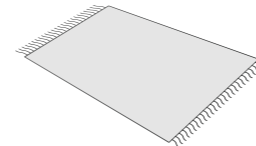
- emissionsarm
- Holz aus nachhaltiger Forstwirtschaft
- in der Wohnumwelt gesundheitlich unbedenklich



1:1
DIN A3

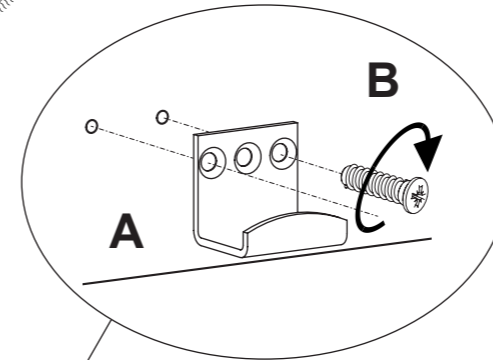


ca. 0,5h

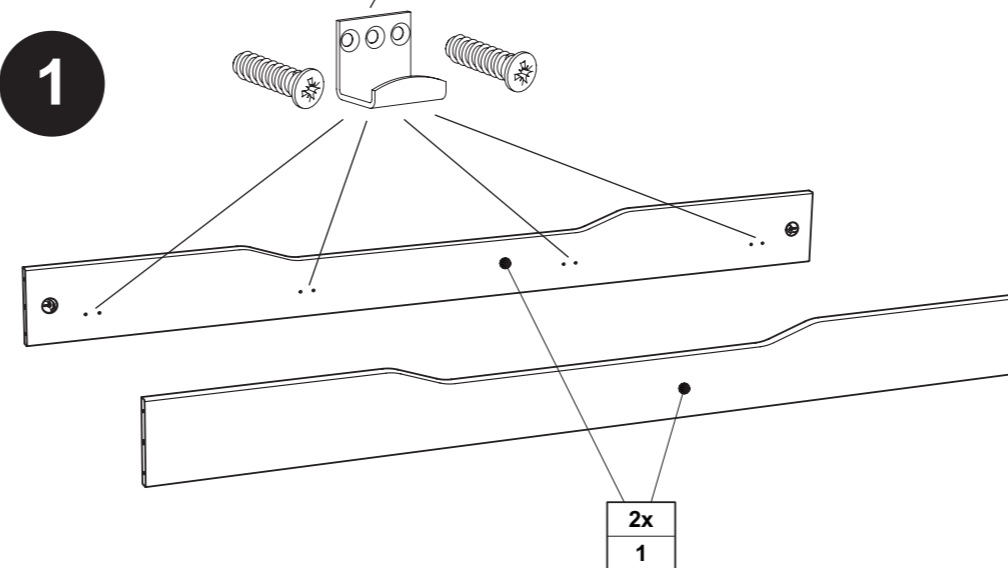


A 8x 681 5839	B 6,3 x 18 16x 681 5095	C 4x 681 0770	D 8x 681 0351	U 4x 681 7485	Y 5,4 x 13 4x 683 0011
--------------------------------	---	--------------------------------	--------------------------------	--------------------------------	--

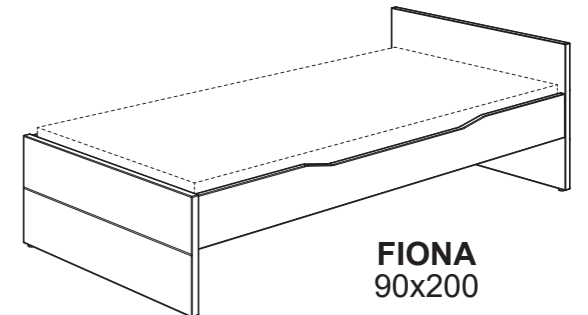
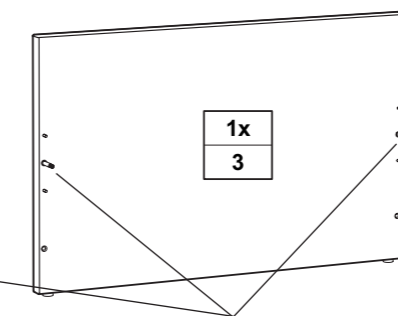
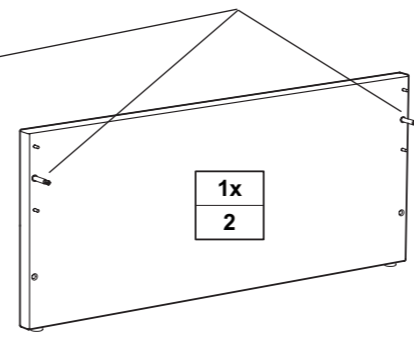
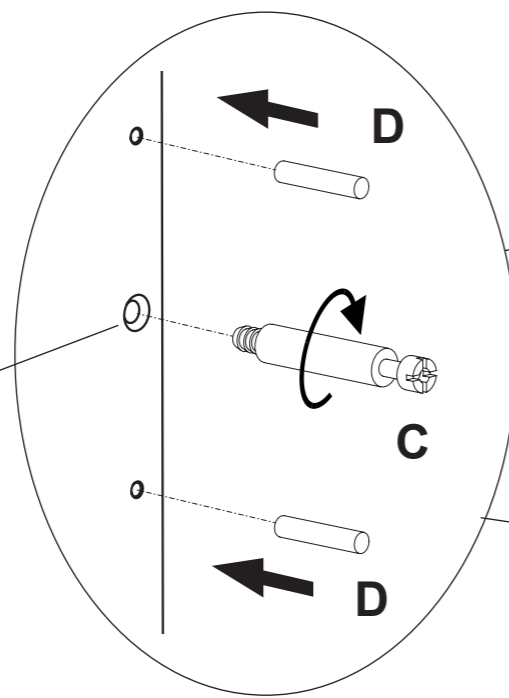
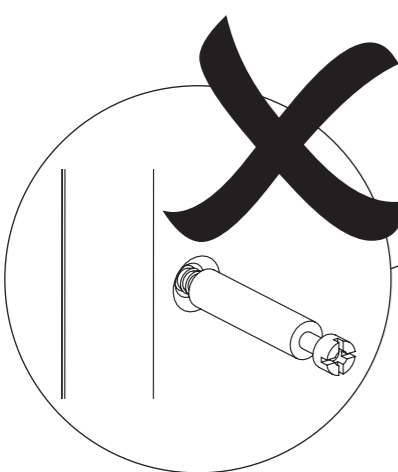
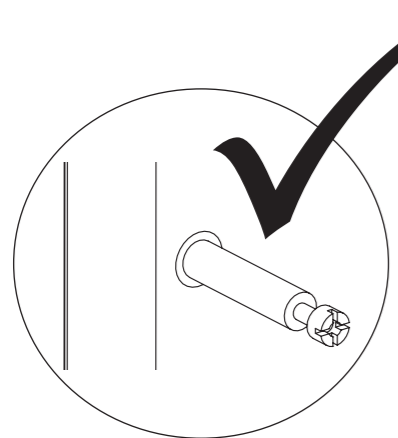
 SW6 1x 681 3015	 4x 681 0852	 4x 681 7474
---------------------------	--------------------	--------------------



1



2



FIONA
90x200
131 8151

FIONN
90x200
131 8154

FIONA
120x200
131 8161

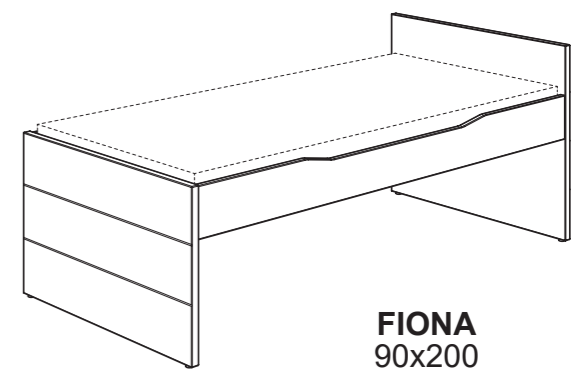
FIONN
120x200
131 8164

FIONA
140x200
131 8171

FIONN
140x200
131 8174

CARLO
90x200
138 8151

MIA & BEN
90x200
137 8117



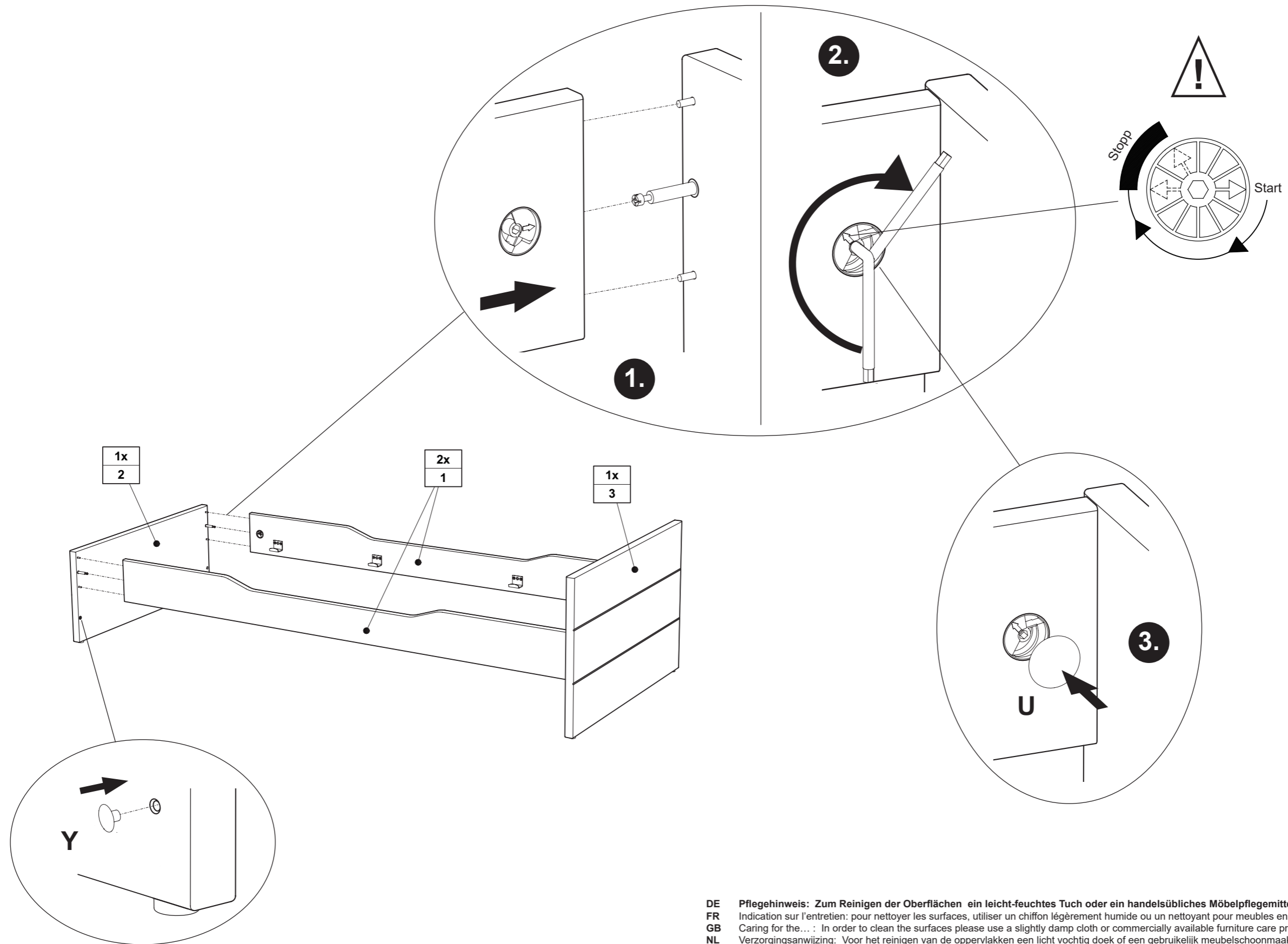
FIONA
90x200
131 8951

FIONN
90x200
131 8954

FIONA
120x200
131 8961

FIONN
120x200
131 8964

3



- DE Pflegehinweis: Zum Reinigen der Oberflächen ein leicht-feuchtes Tuch oder ein handelsübliches Möbelpflegemittel verwenden.**
- FR** Indication sur l'entretien: pour nettoyer les surfaces, utiliser un chiffon légèrement humide ou un nettoyant pour meubles en vente dans le commerce
- GB** Caring for the... : In order to clean the surfaces please use a slightly damp cloth or commercially available furniture care product.
- NL** Verzorgingswijzing: Voor het reinigen van de oppervlakken een licht vochtig doek of een gebruikelijk meubelschoonmaakmiddel gebruiken.
- ES** Recomendaciones de cuidado: Para limpiar las superficies del mueble debe usar un trapo humedecido o un producto de limpieza de muebles comercial.
- GR** Οδηγίες περιποίησης: Για το καθάρισμα των επιφανειών να χρησιμοποιείτε ένα ελαφρά νοτισμένο πανάκι ή λούστρο επίπλων.
- IT** Indicazione per pulizia e cura: Per la pulizia delle superfici utilizzate un panno leggermente umido o un normale prodotto per la cura dei mobili.
- CZ** Pokyny k čištění: Na čištění povrchu použijte pouze navlhčený kousek látky nebo běžný prostředek na ošetřování nábytku.
- SL** Navodilo za nego: Za čiščenje površin uporabljajte malo vlažno sunjo ali trgovsko običajno sredstvo za nego pohištva.
- PL** Wskazówka pielęgnacyjna: do czyszczenia powierzchni stosować lekko wilgotną ściereczkę lub zwykły środek do pielęgnacji mebli.
- BG** Указание за поддържане: Използвайте леко навлажнена кърпа или обикновен препарат за поддържане на мебели, за да почистите повърхностите.
- HR** Upute za njegu: Za čišćenje površina upotrijebiti jednu lako navlaženu krpu i trgovačko uobičajeno sredstvo za njegu namještaja.
- LT** Rekomendacija priežiūrai: Paviršius valykite drėgna pašluoste arba parduotuvėse įsigytomis baldų priežiūros priemonėmis.
- RU** Рекомендации по уходу: для очистки поверхностей используйте слегка влажную тряпку или обычное средство по уходу за мебелью.
- CN** 保养说明: 清洁表面只需用稍微潮湿的布或普通的家具清洁剂即可。
- AR** إرشاد للعناية: يرجى من أجل تنظيف الأسطح استخدام منديل رطب بعض الشيء أو استخدام إحدى مواد تنظيف الأثاث المتوفرة في الأسواق التجارية.