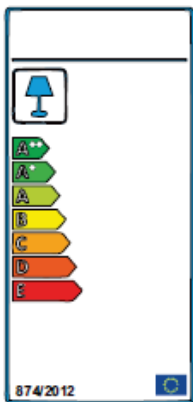


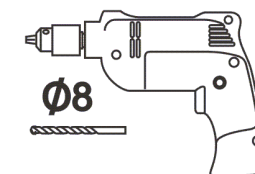
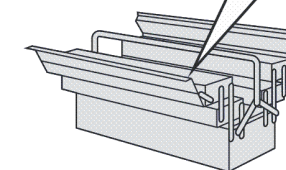
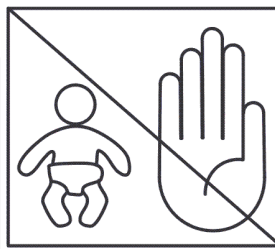
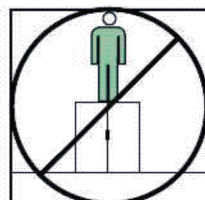
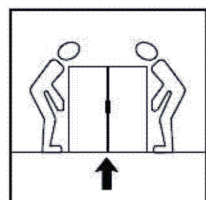
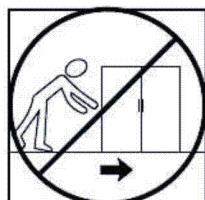
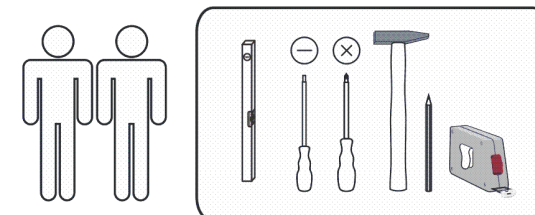
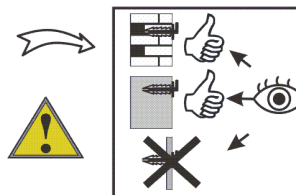
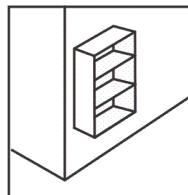
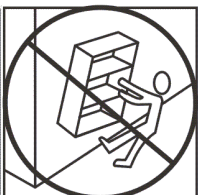
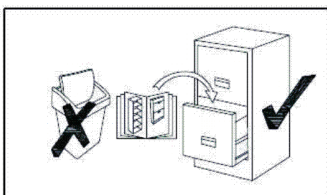
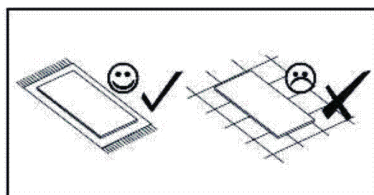
90 min

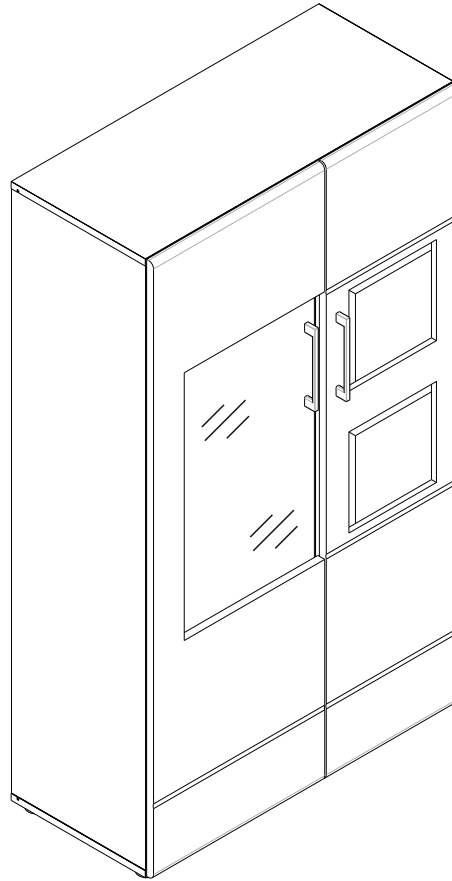
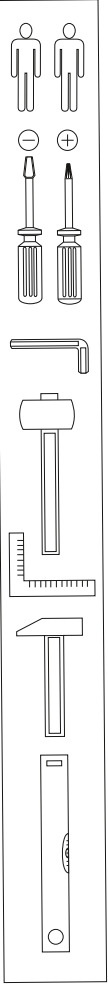


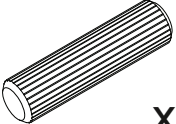
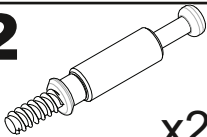
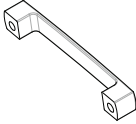
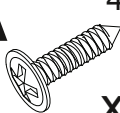
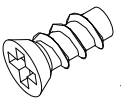

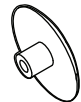

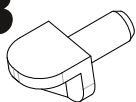
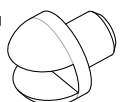
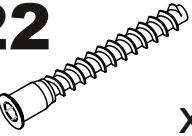

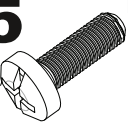
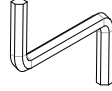
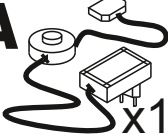
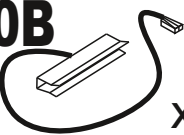
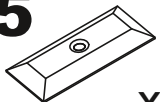
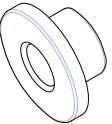
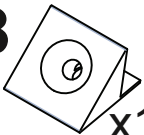
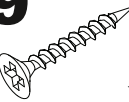
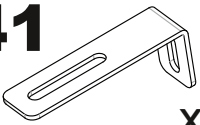
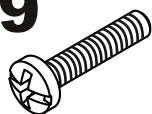
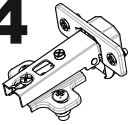
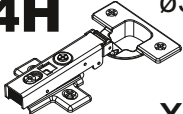
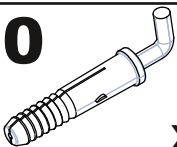
<http://www.innostyle-mvg.de>

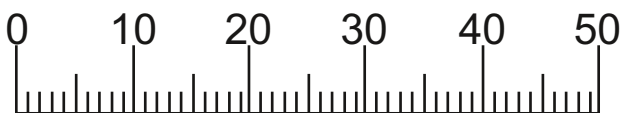


BG	Bulgarisch	български
CS	Tschechisch	čeština
DA	Dänisch	Dansk
DE	Deutsch	Deutsch
ET	Eestisch	Eesti
EL	Griechisch	ελληνικά
EN	Englisch	English
ES	Spanisch	español
FR	Französisch	Français
F	Finnisch	suomalainen
HR	Kroatisch	hrvatski
HU	Ungarisch	magyar
IT	Italienisch	italiano
DV	Lettisch	Latvijas
LT	Litauisch	Lietuvos
NL	Niederländisch	Nederlands
PL	Polnisch	Polski
PT	Portugiesisch	português
RO	Rumänisch	român
SK	Slowakisch	slovenský
SL	Slowenisch	slovenščina
SV	Schwedisch	Svenska

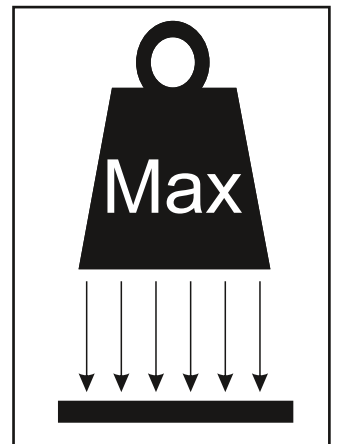
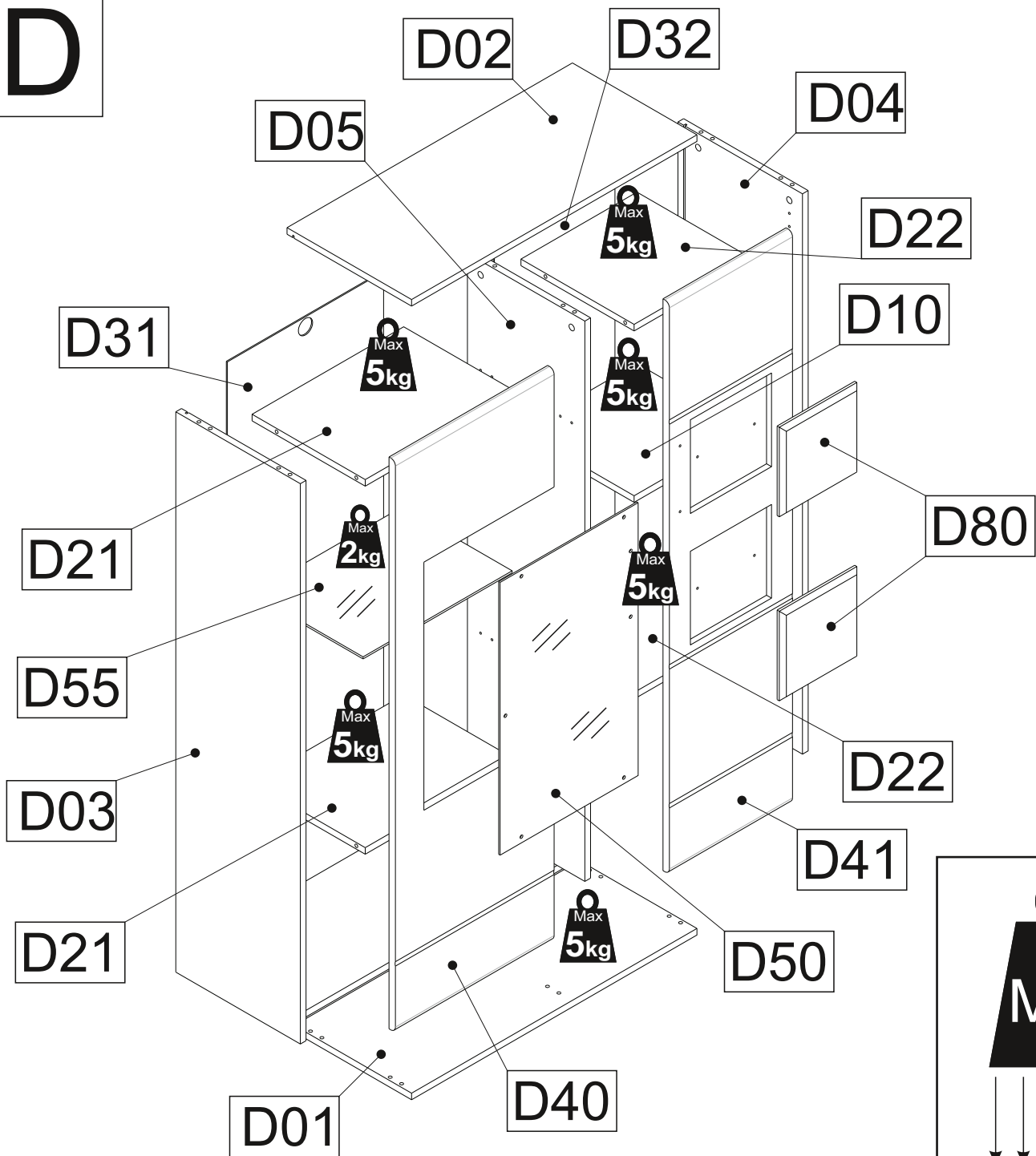




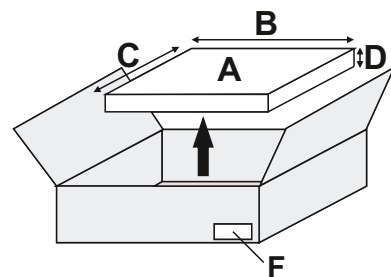
- |   |   |  |   |   |
|---|---|--|---|---|
| <b>1</b><br><br>x12         | <b>2</b><br><br>x22          | <b>3</b><br><br>x2          | <b>4A</b><br><br>4x16<br>x15 | <b>6</b><br><br>5x11<br>x12  |
| <b>9</b><br><br>Ø15<br>x22 | <b>9A</b><br><br>x22         | <b>10</b><br><br>x5         | <b>13</b><br><br>x4          | <b>14</b><br><br>x4          |
| <b>22</b><br><br>x6         | <b>22A</b><br><br>x6         | <b>25</b><br><br>M4x9<br>x2 | <b>26</b><br><br>x1          | <b>30A</b><br><br>x1         |
| <b>30B</b><br><br>x1        | <b>35</b><br><br>x13         | <b>36</b><br><br>x7         | <b>38</b><br><br>x16         | <b>39</b><br><br>3x20<br>x45 |
| <b>41</b><br><br>x1         | <b>49</b><br><br>M4x22<br>x2 | <b>54</b><br><br>Ø35<br>x2  | <b>54H</b><br><br>Ø35<br>x4  | <b>80</b><br><br>x1          |



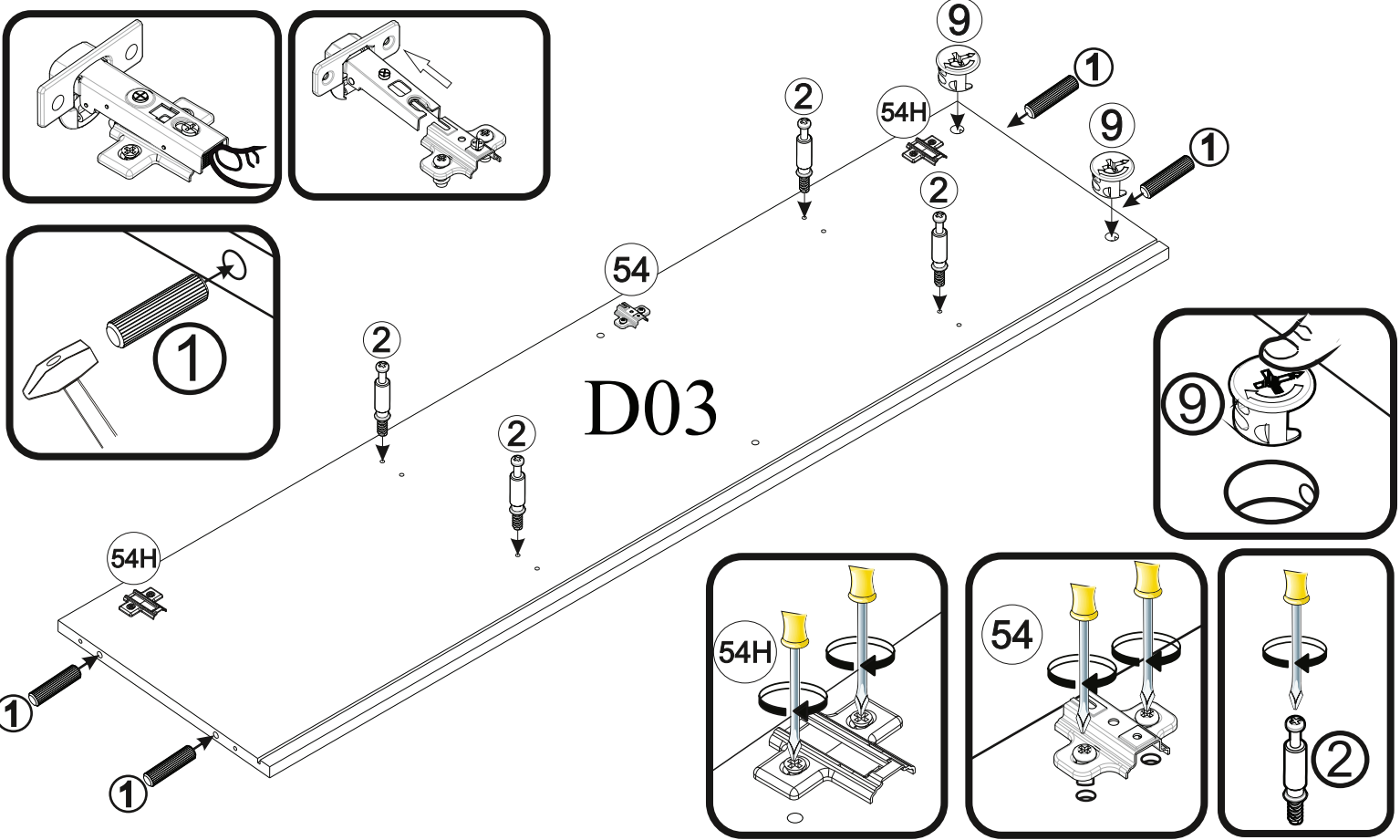
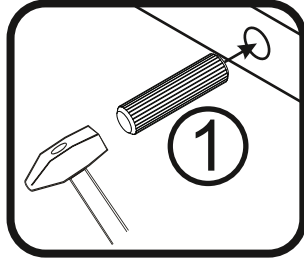
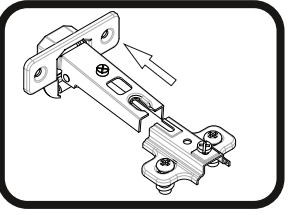
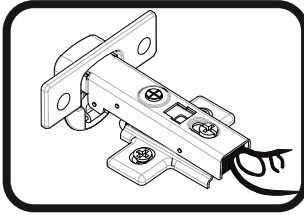
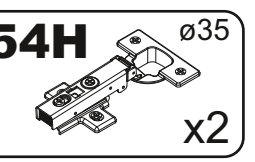
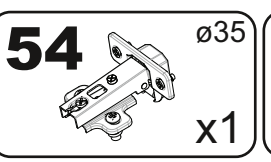
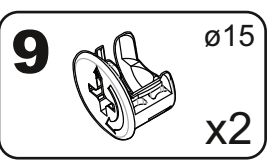
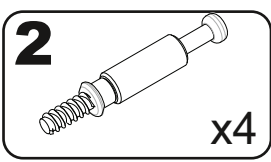
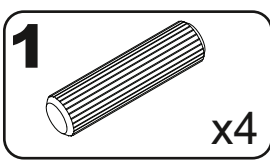
# D



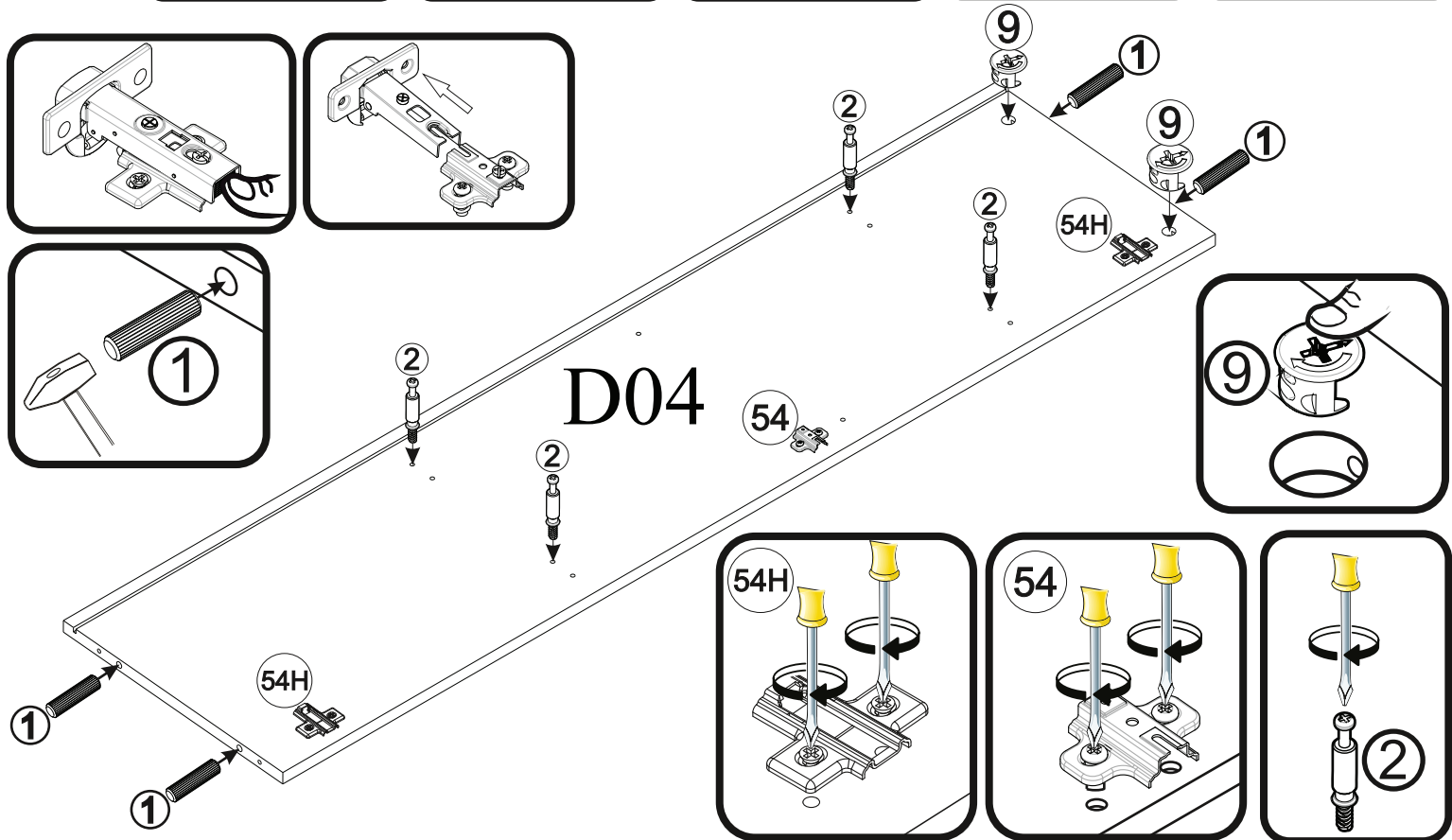
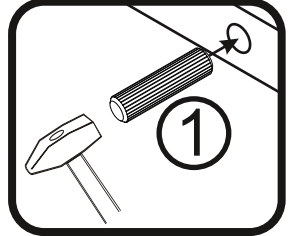
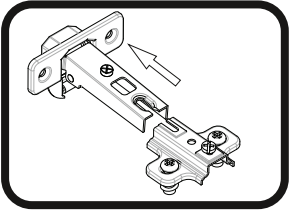
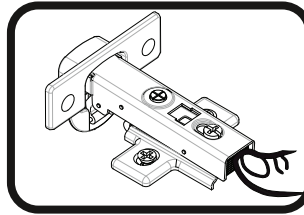
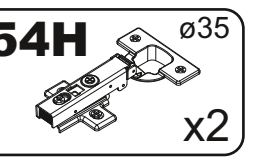
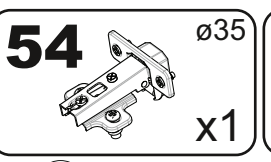
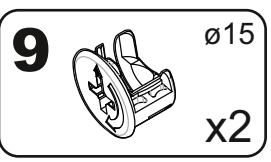
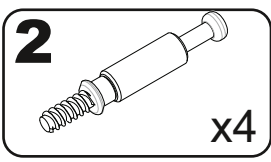
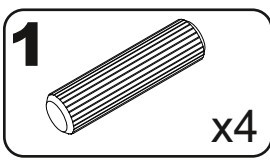
A	B (mm)	C (mm)	D (mm)	E	F
D01	802	350	16	1	1 2
D02	802	350	16	1	1 2
D03	1364	350	16	1	1 2
D04	1364	350	16	1	1 2
D05	1364	330	16	1	1 2
D10	326	318	16	1	2 2
D21	426	318	16	2	2 2
D22	326	318	16	2	2 2
D31	1374	439	3	1	2 2
D32	1374	339	3	1	2 2
D40	1392	446	18	1	2 2
D41	1392	346	18	1	2 2
D50	664	388	4	1	2 2
D55	419	310	5	1	1 2
D80	218	218	16	2	2 2



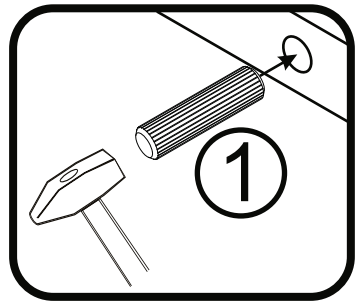
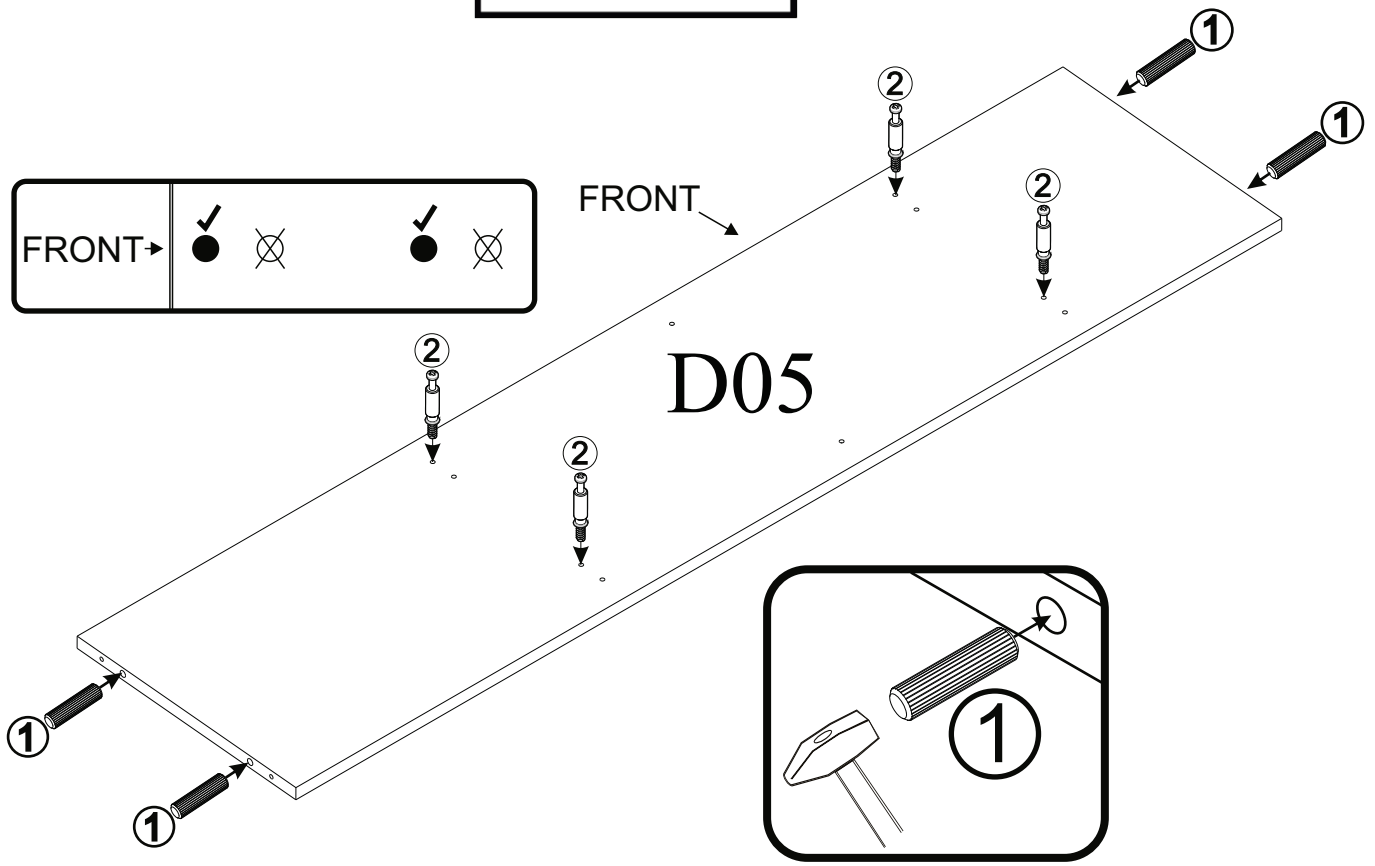
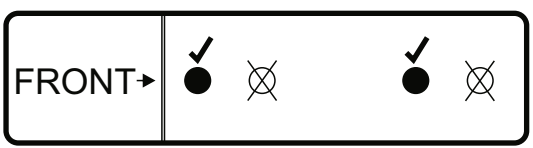
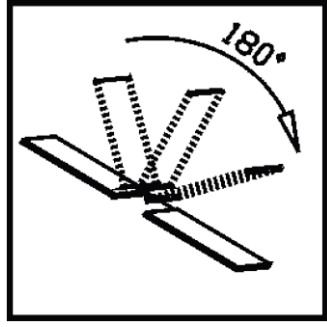
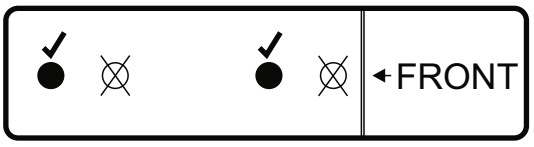
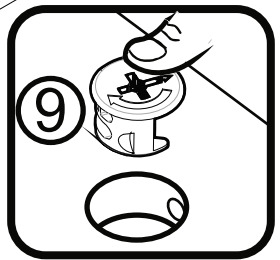
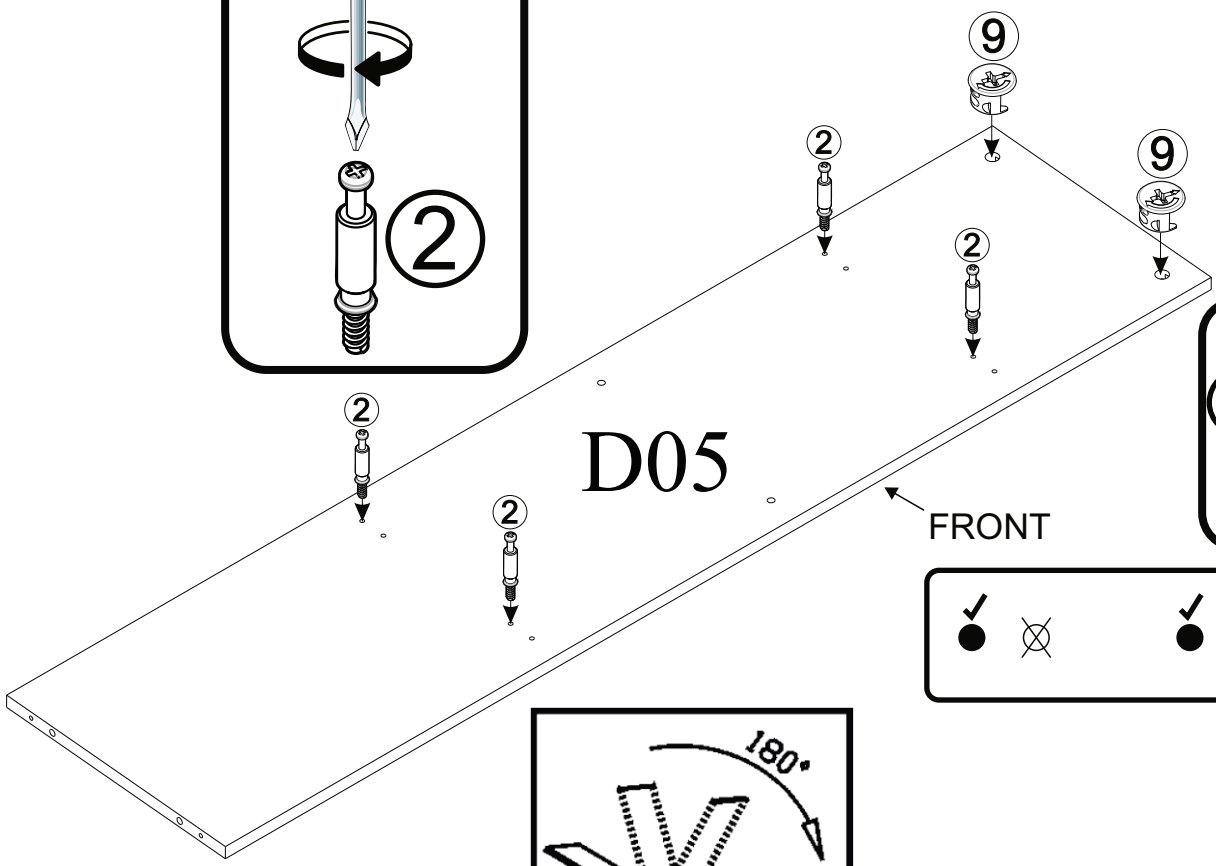
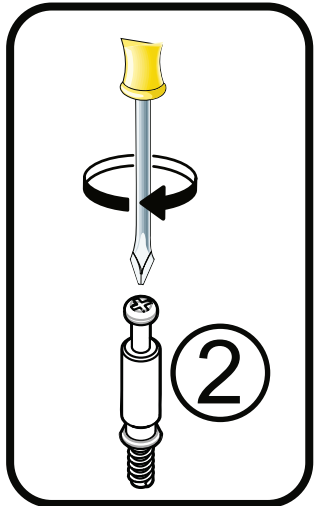
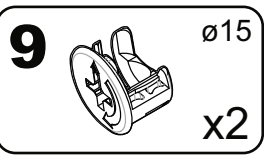
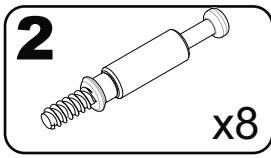
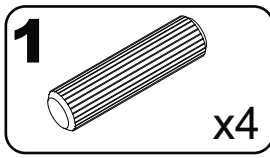
# 1



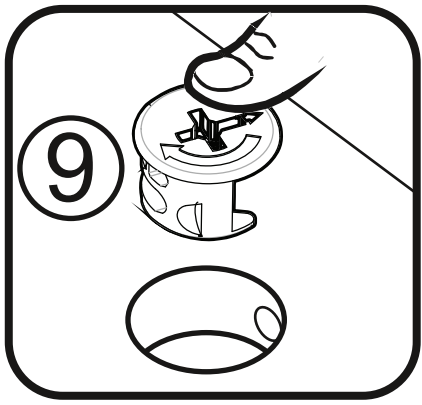
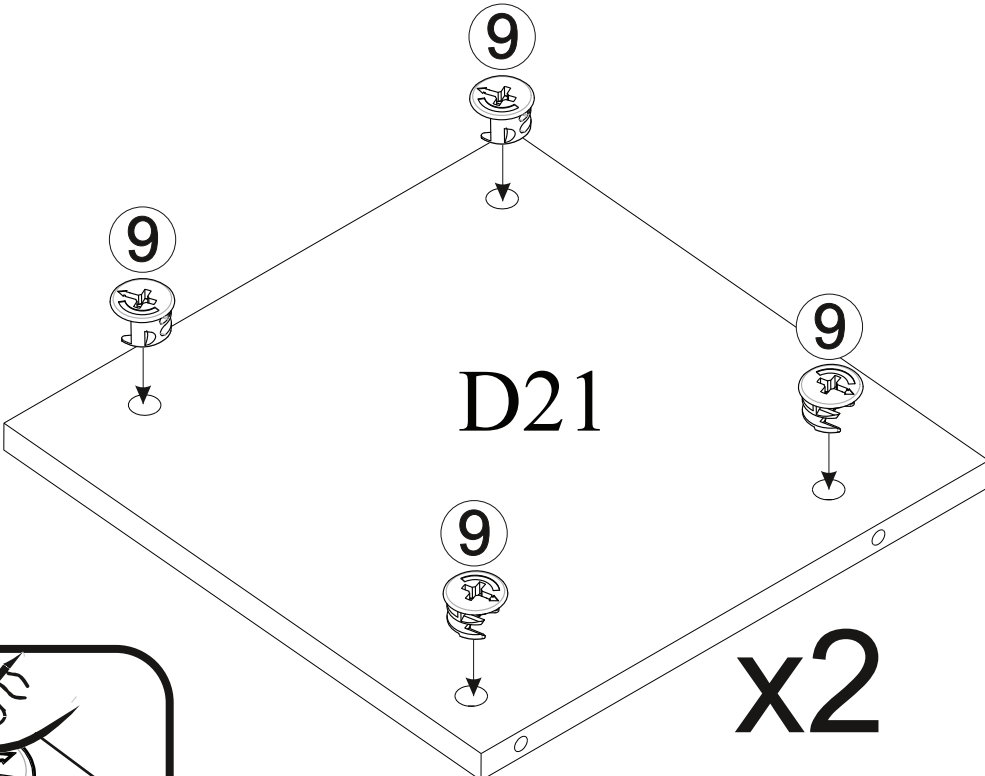
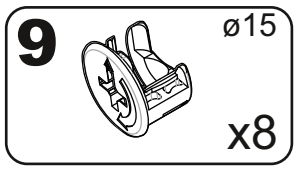
# 2



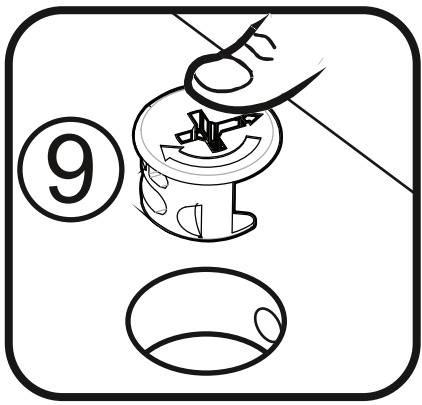
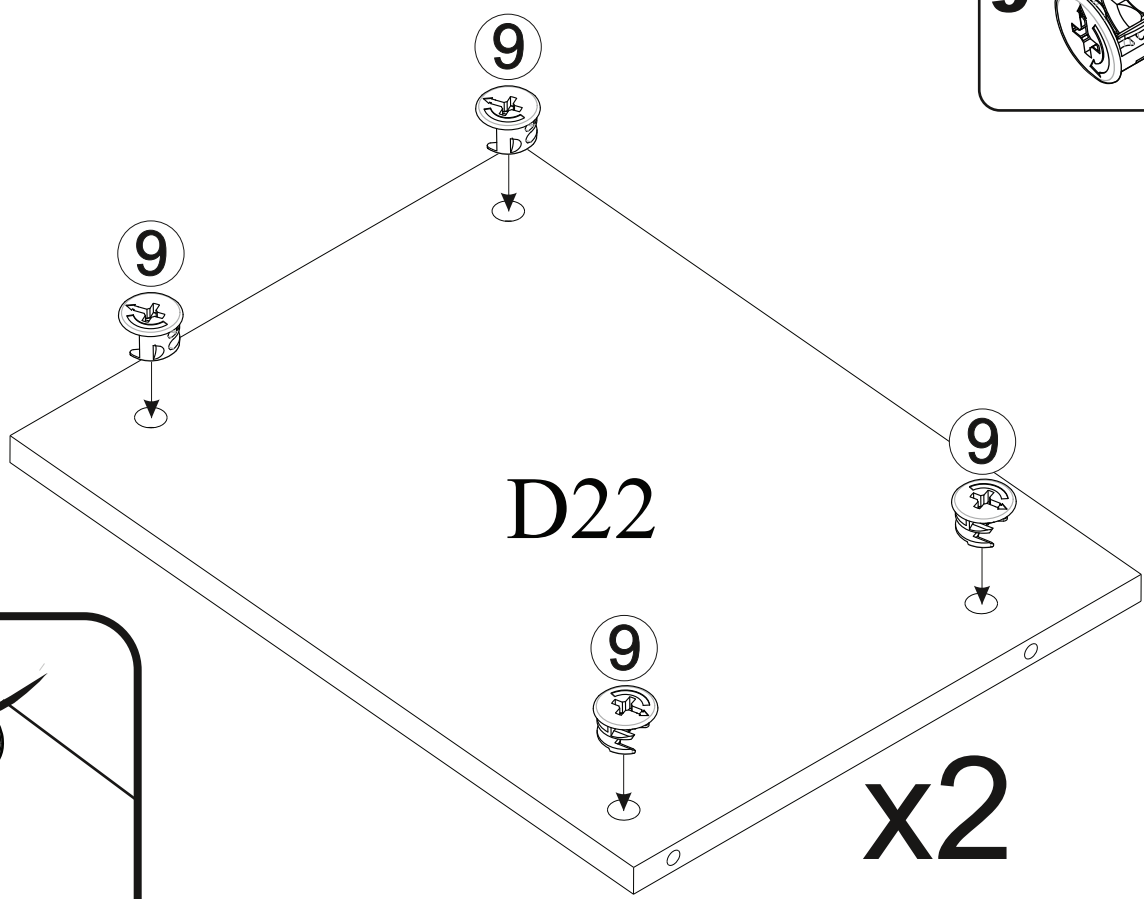
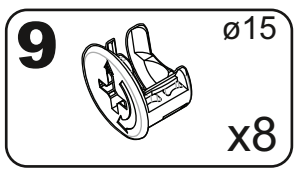
# 3



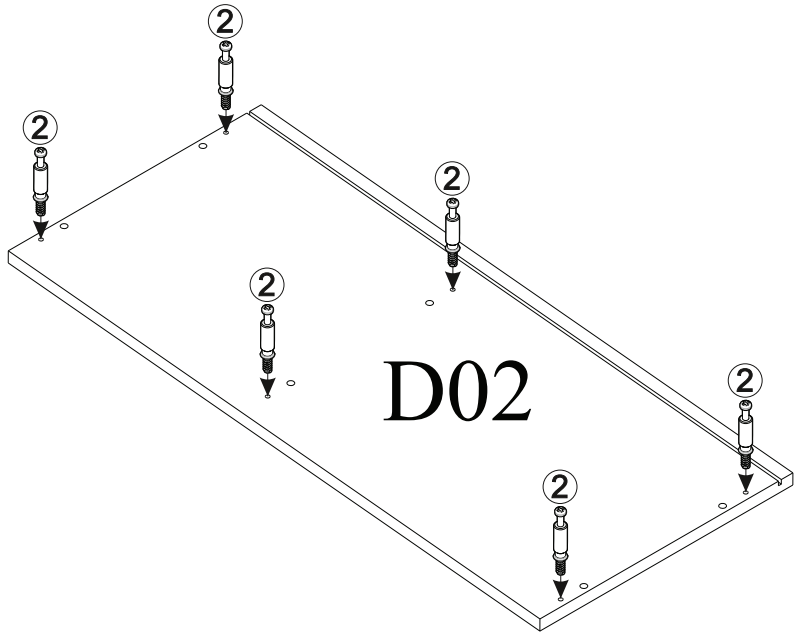
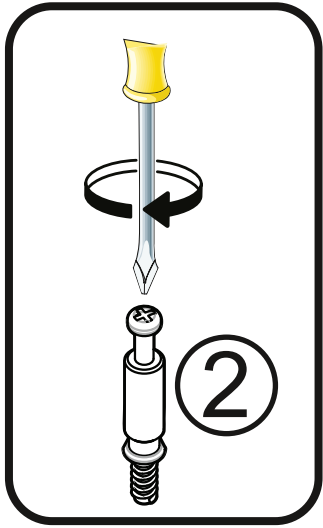
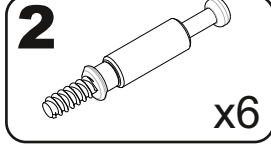
4



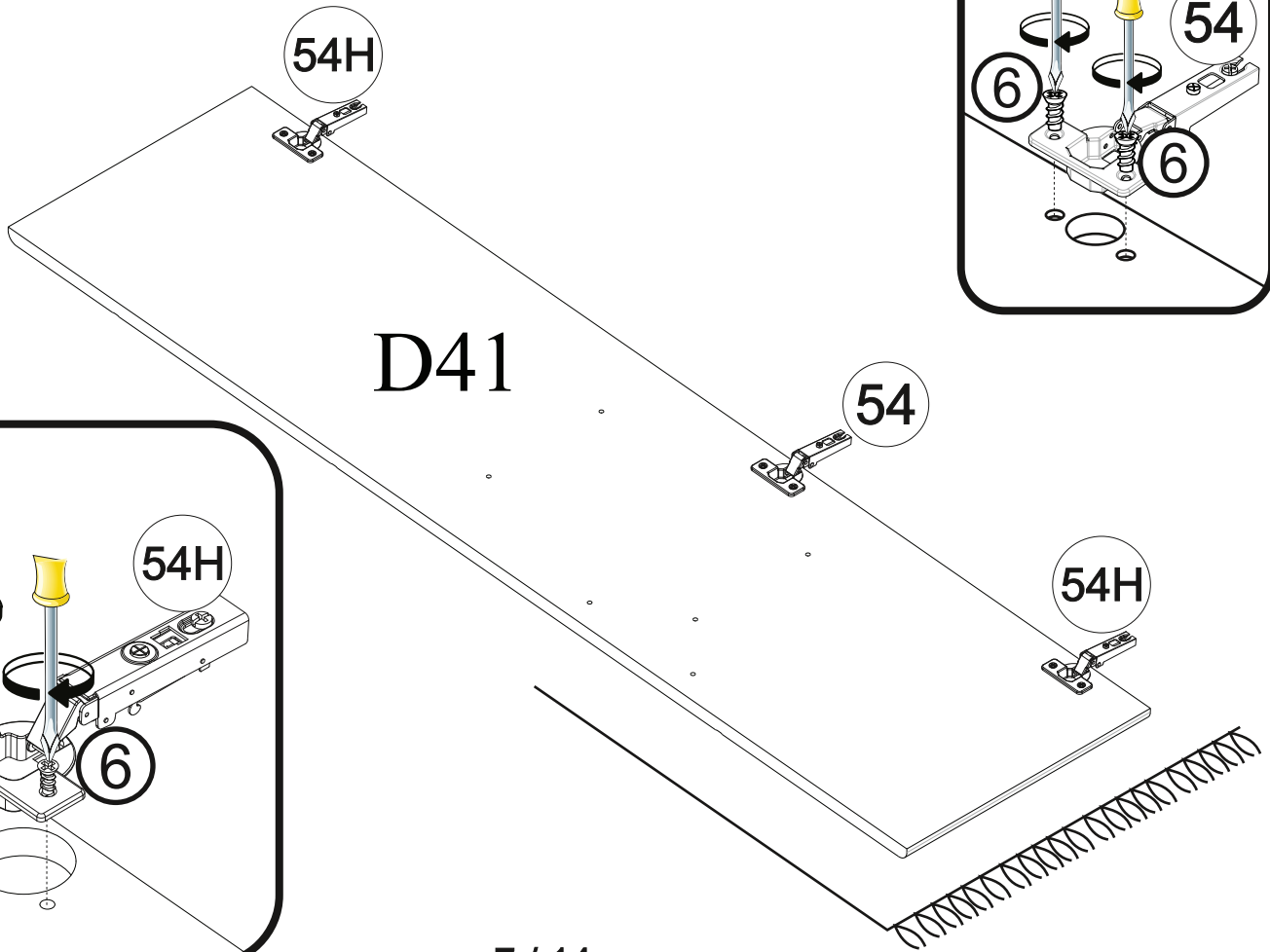
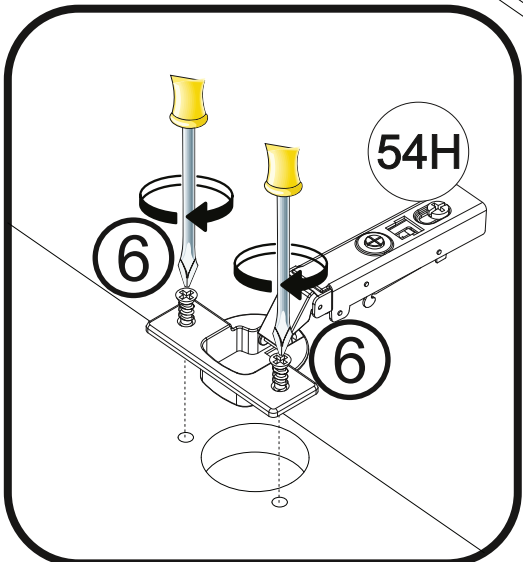
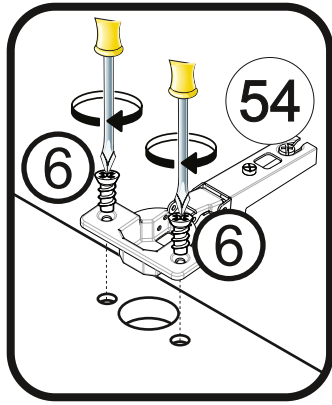
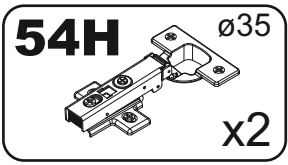
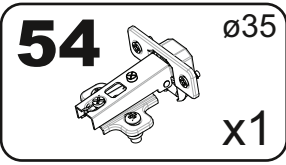
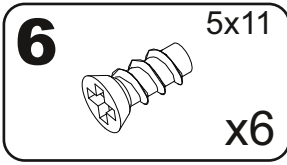
5



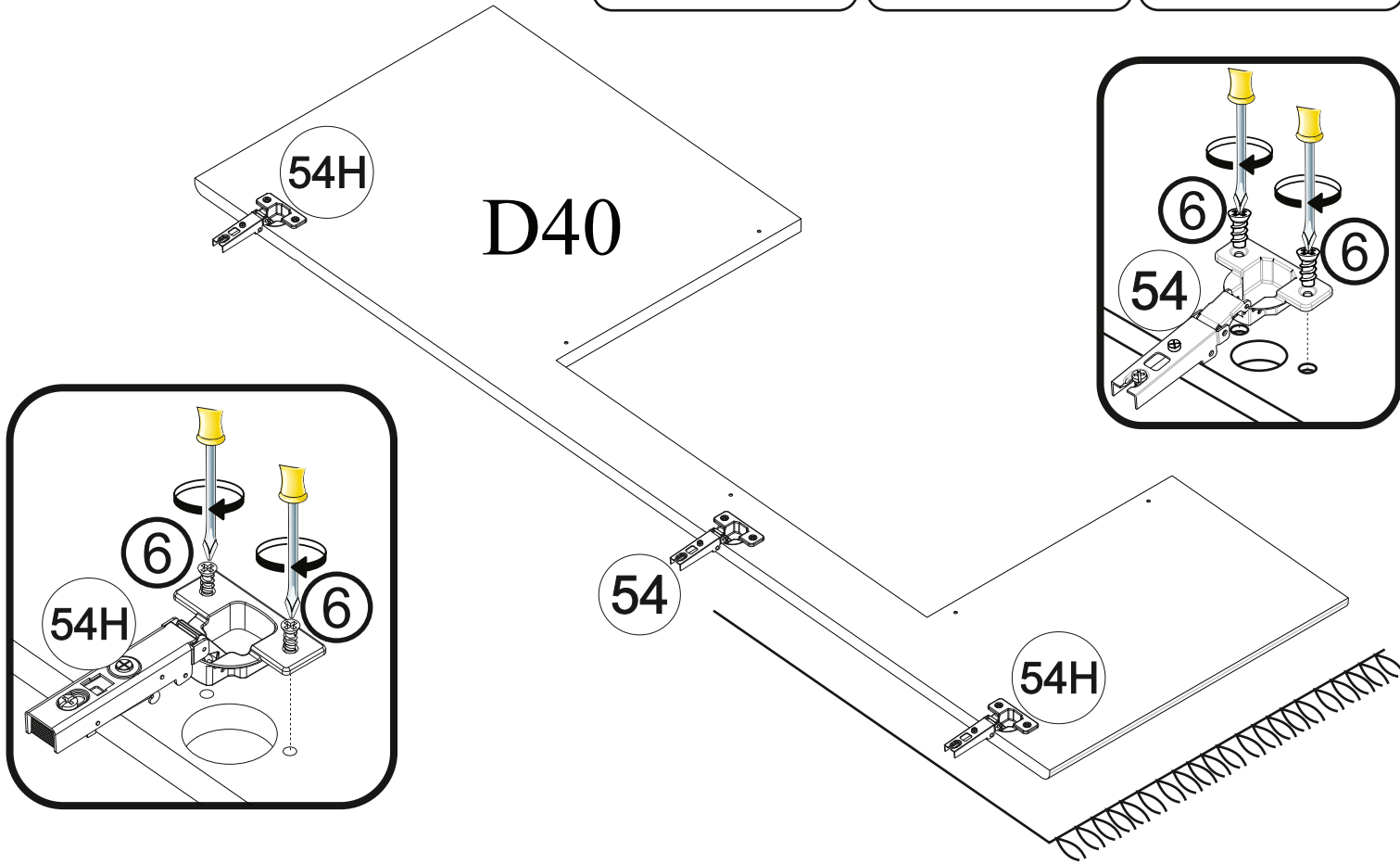
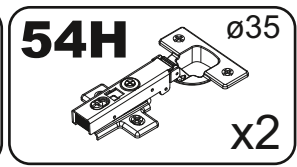
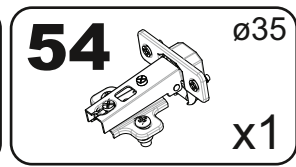
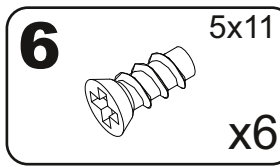
6



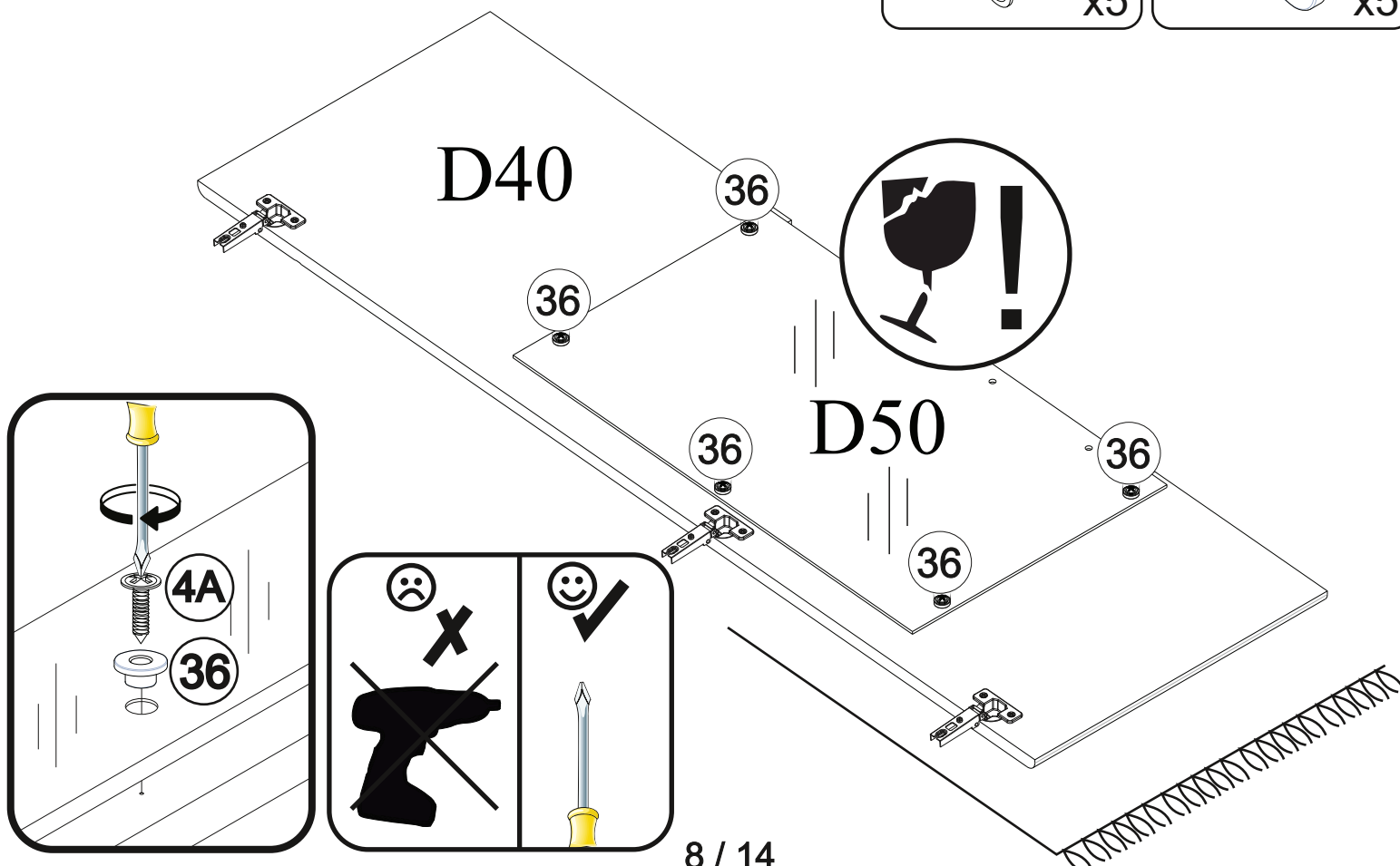
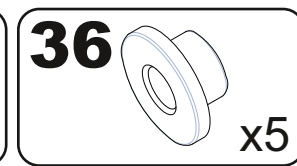
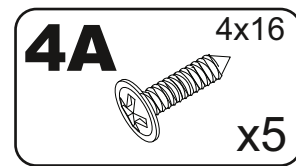
7



# 8

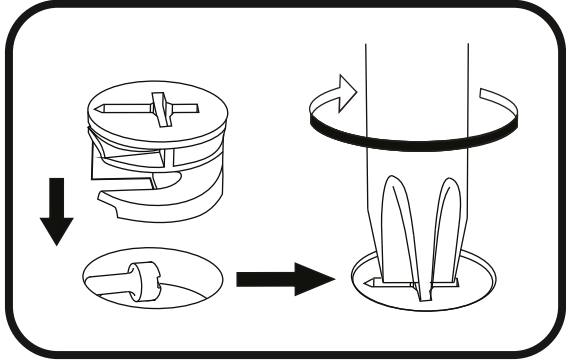
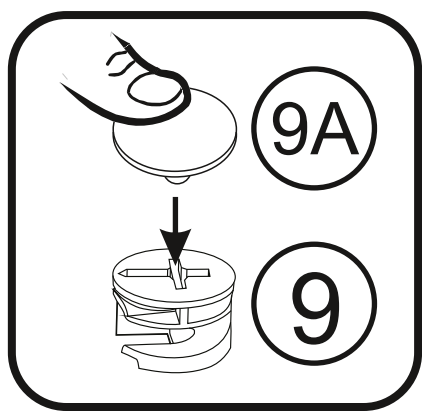
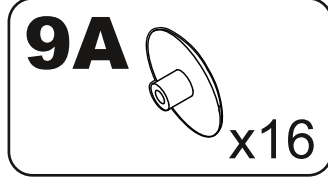
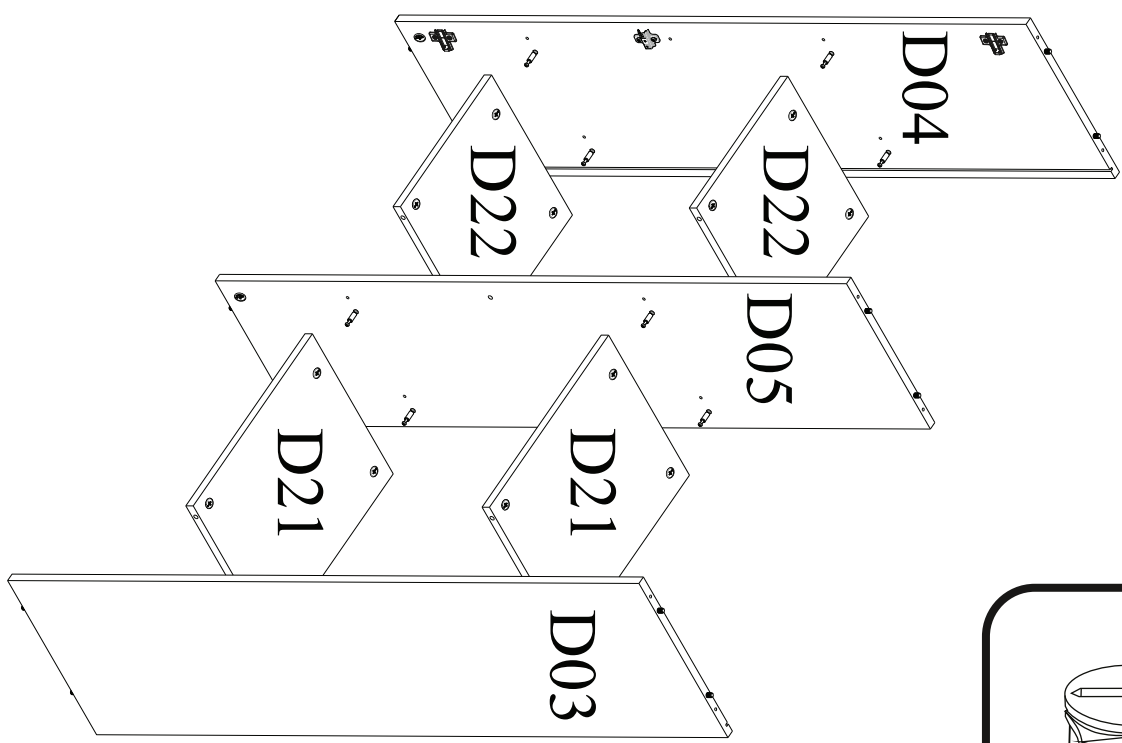


# 9

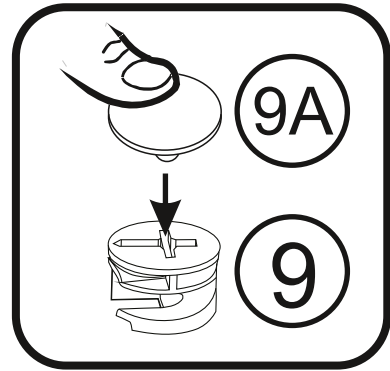
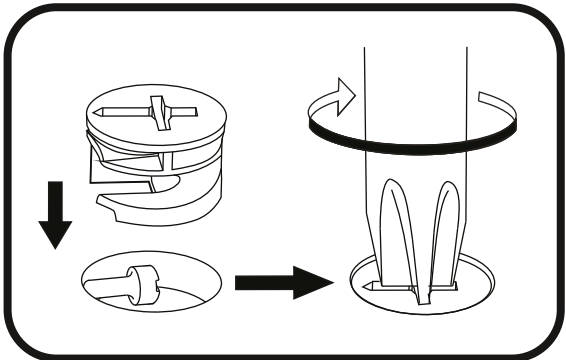
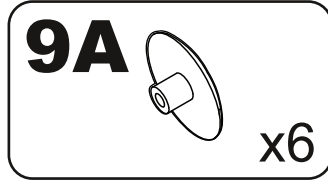
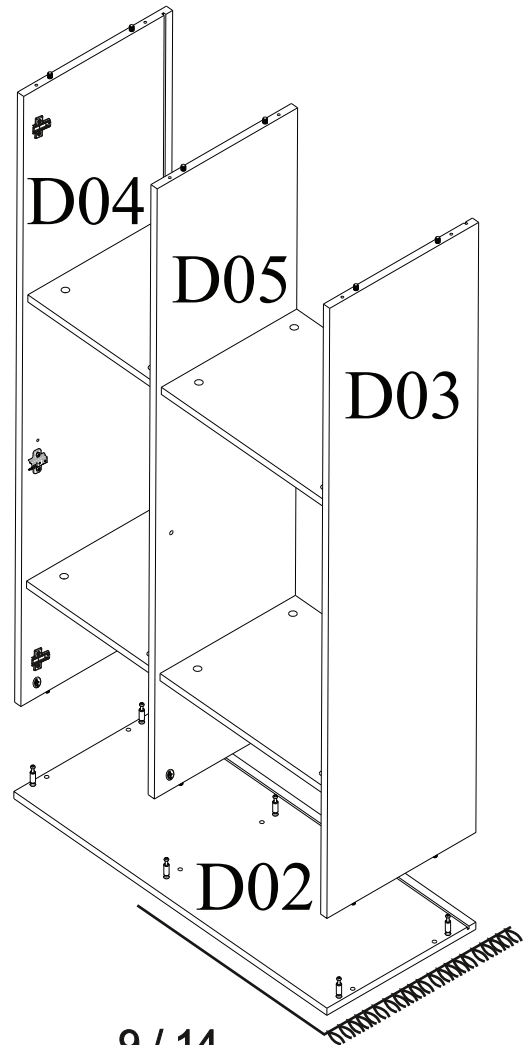




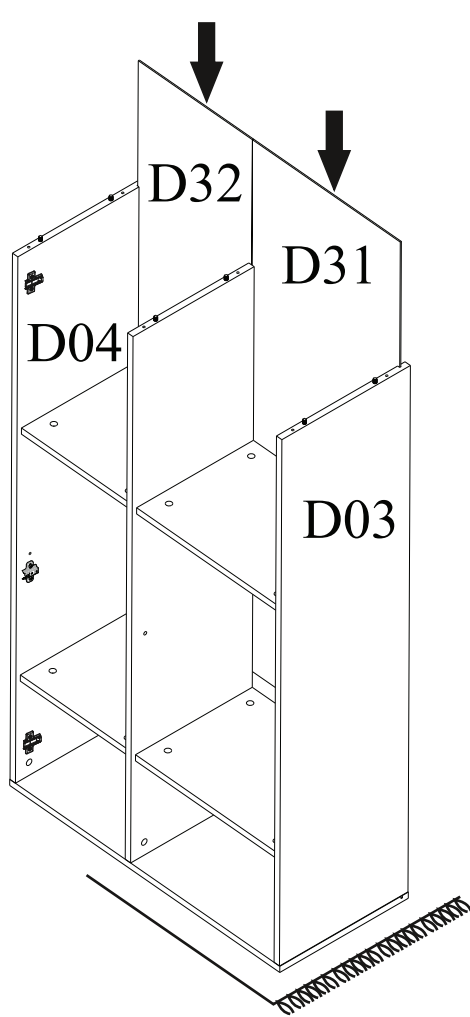
# 10



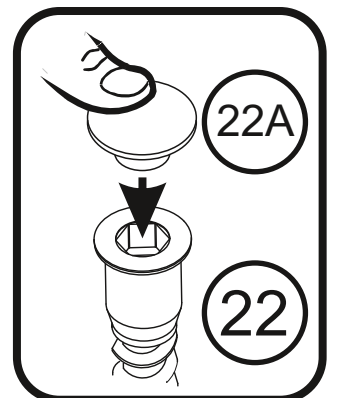
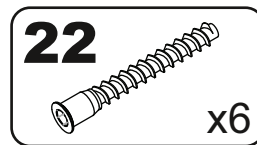
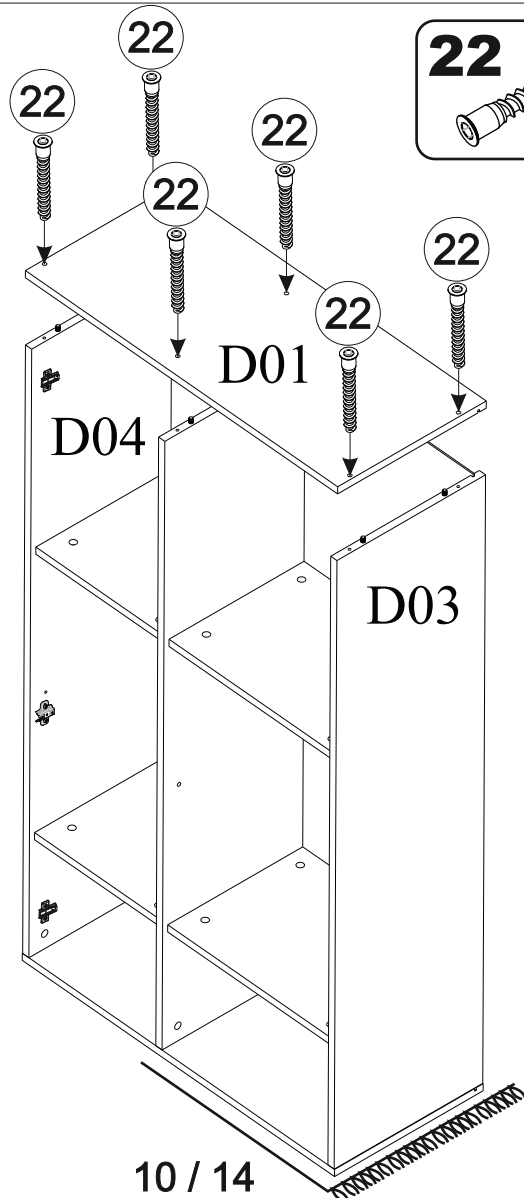
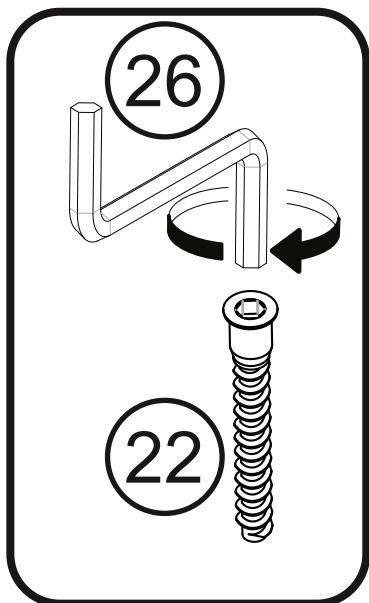
# 11



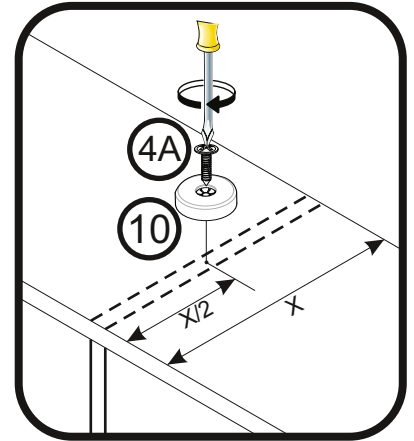
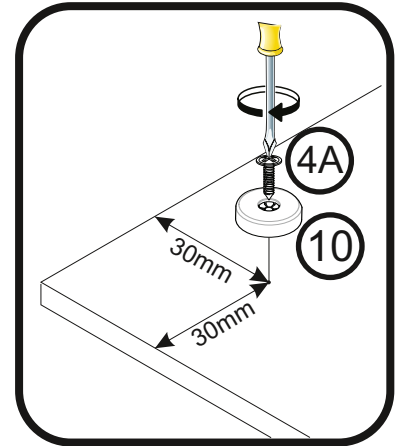
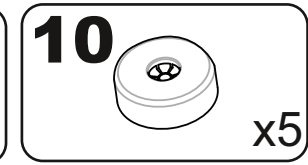
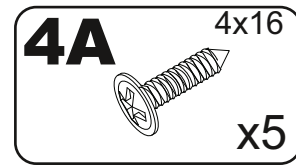
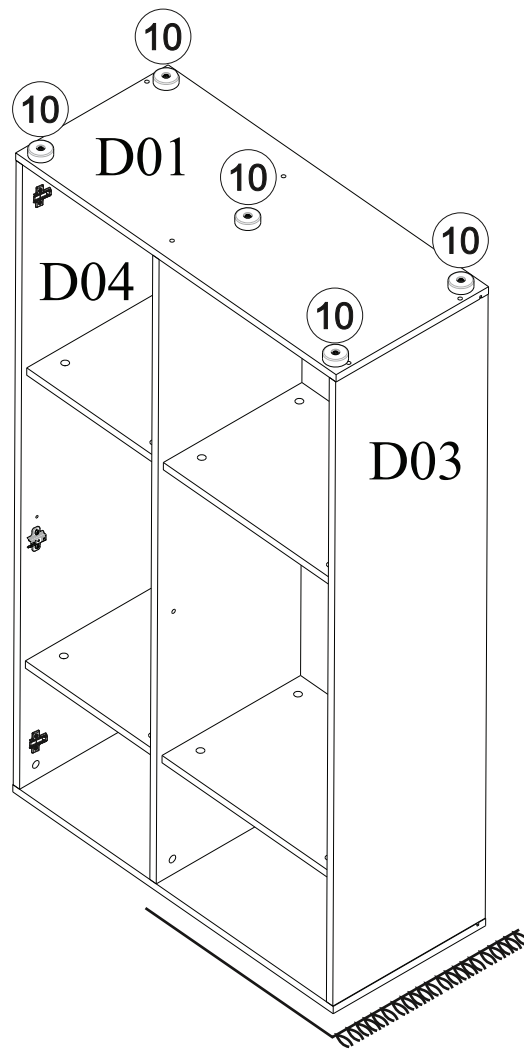
# 12



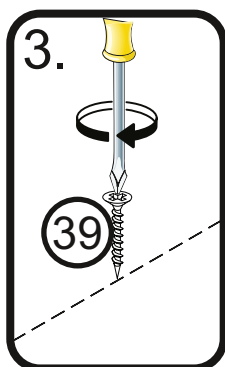
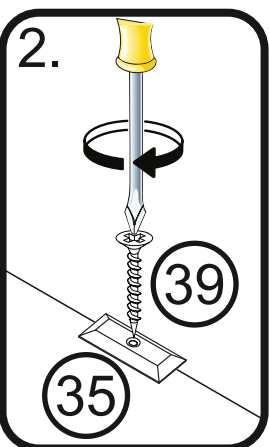
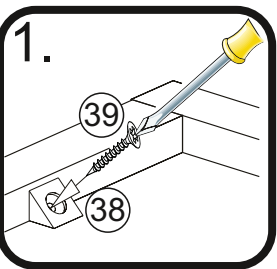
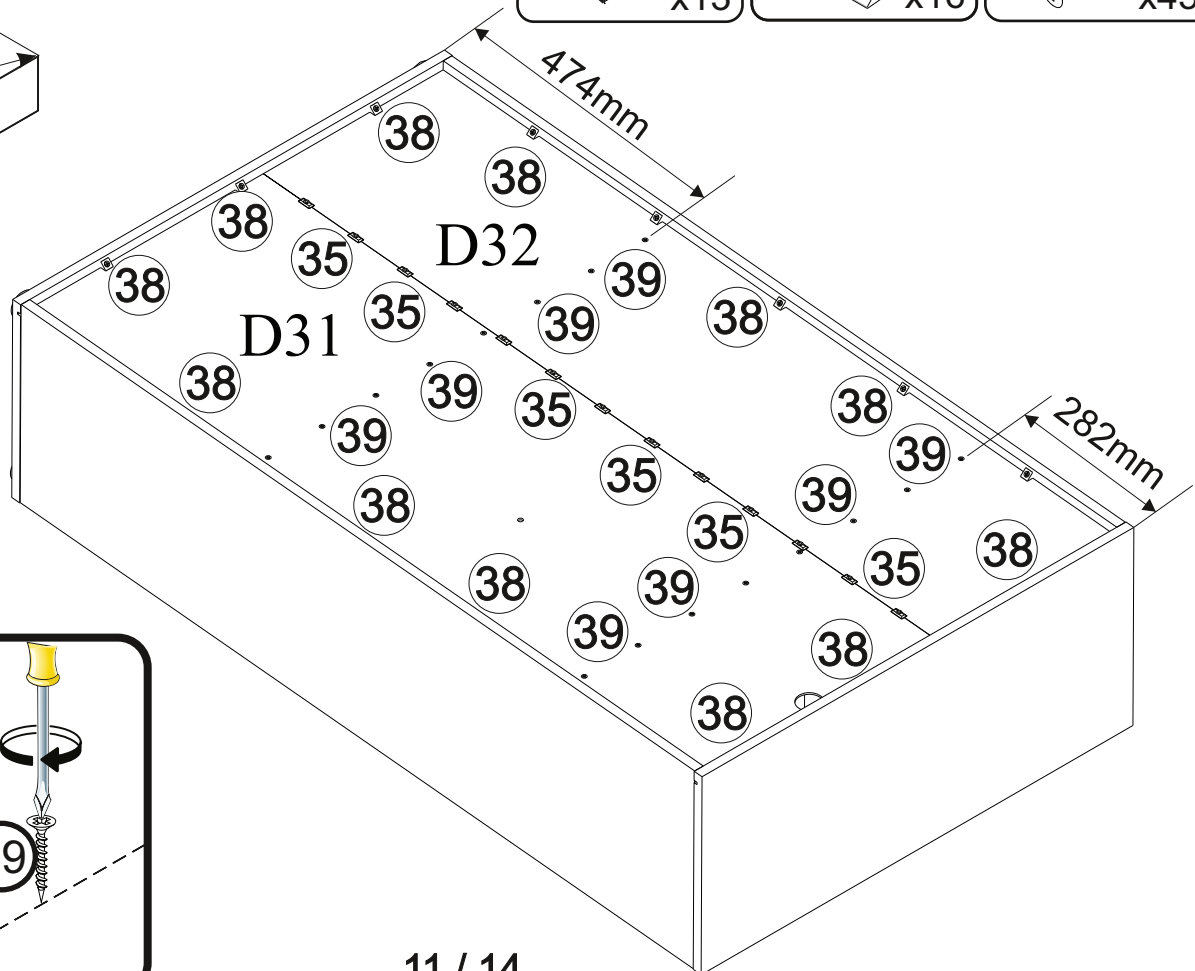
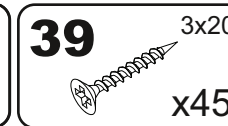
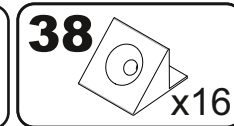
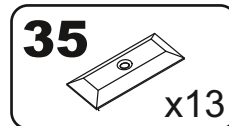
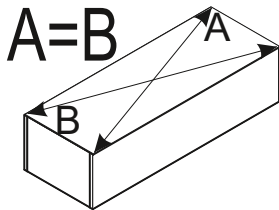
# 13



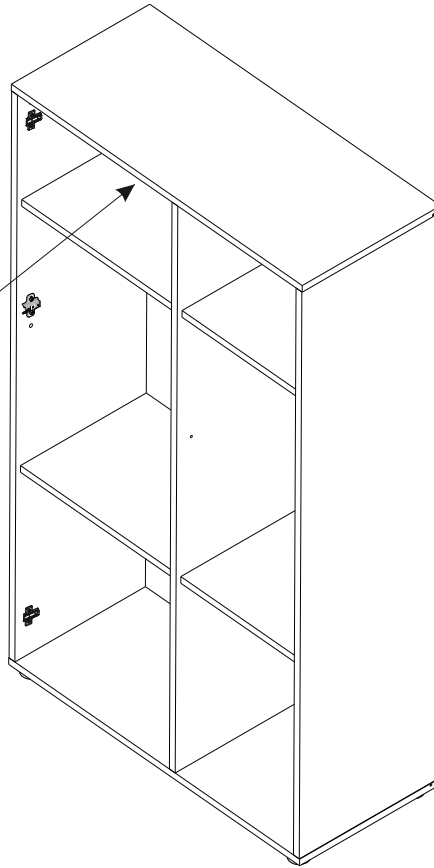
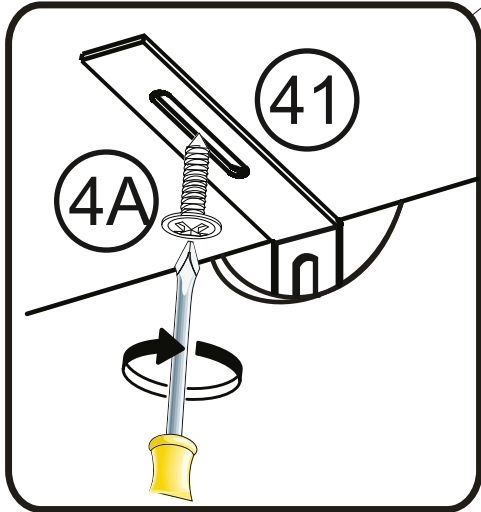
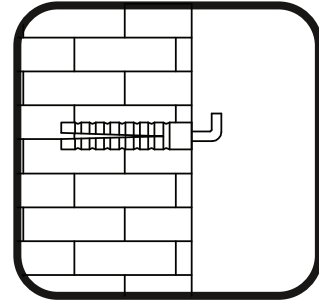
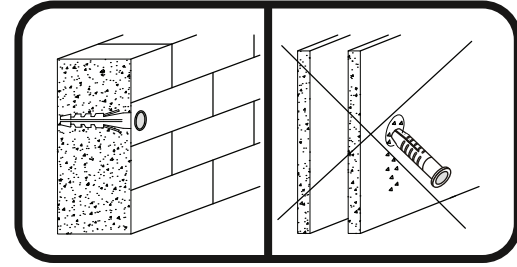
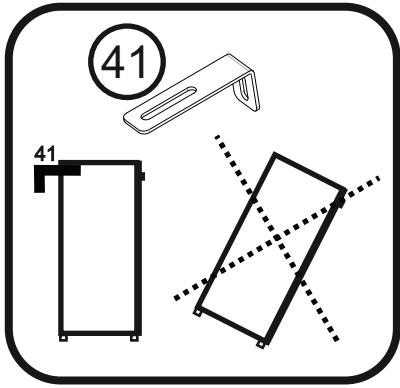
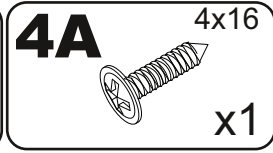
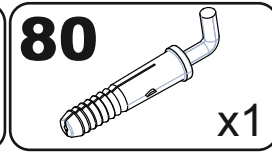
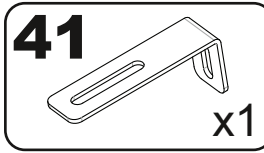
# 14



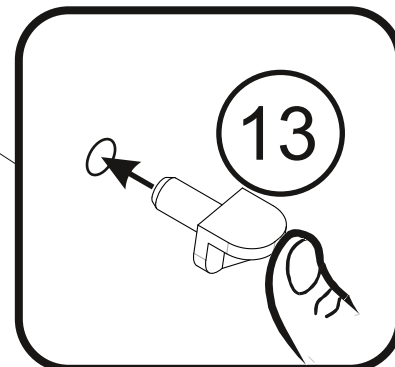
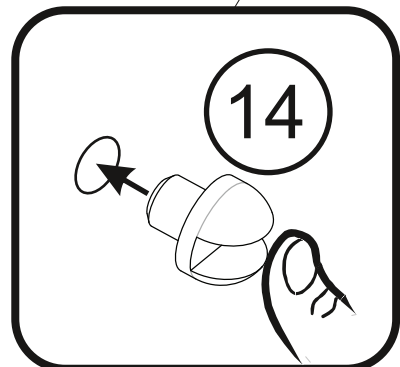
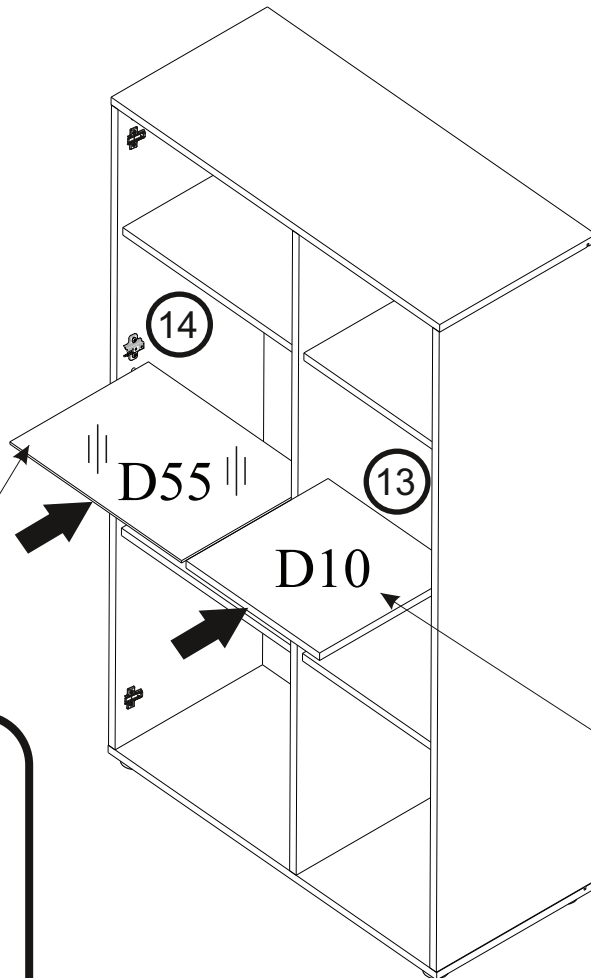
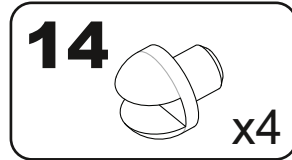
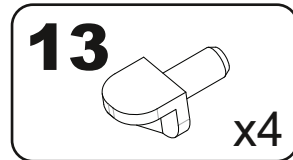
# 15



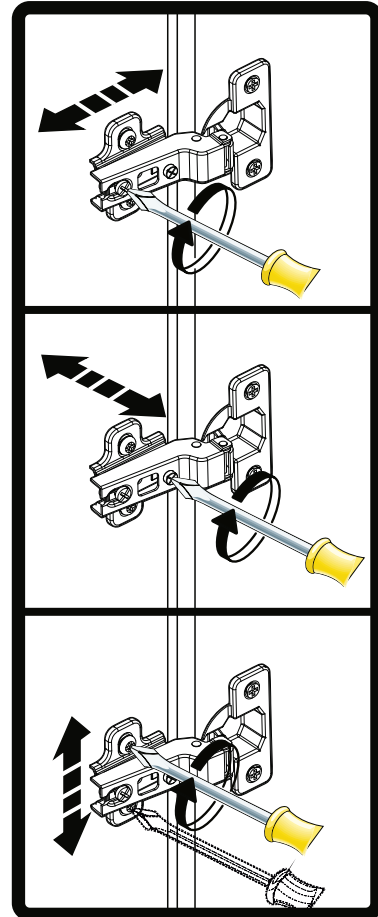
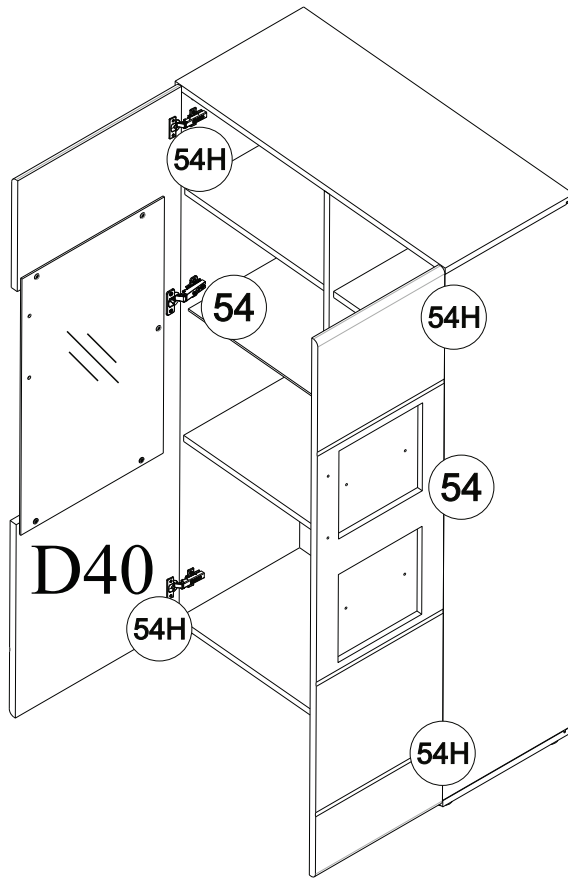
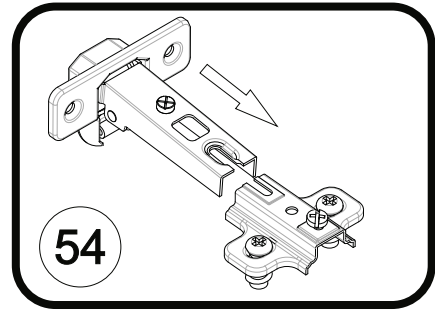
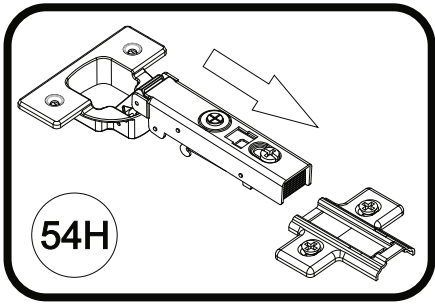
# 16



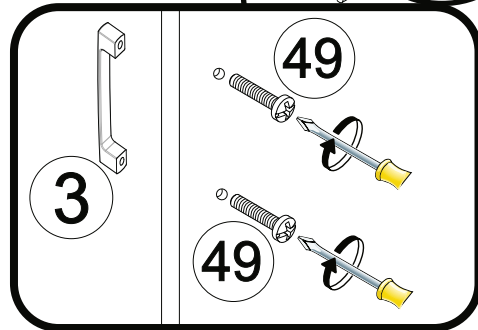
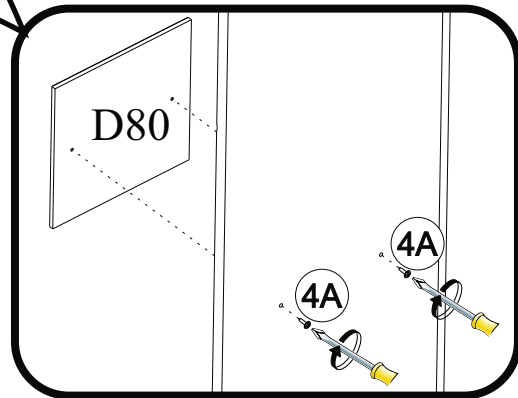
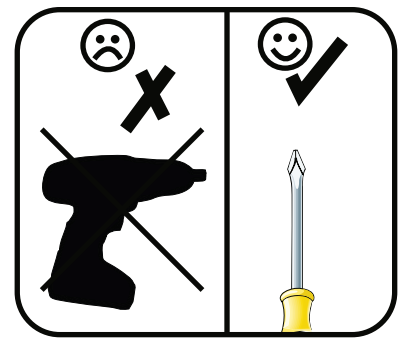
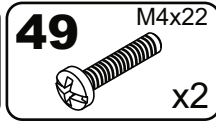
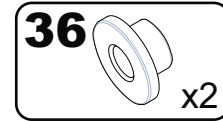
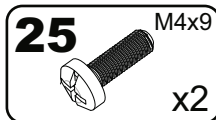
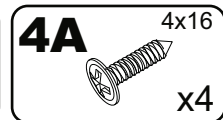
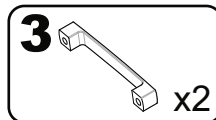
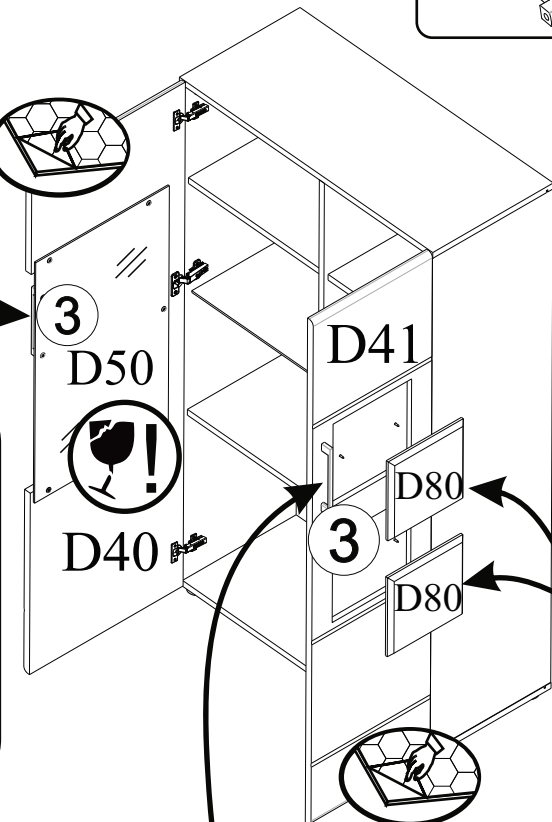
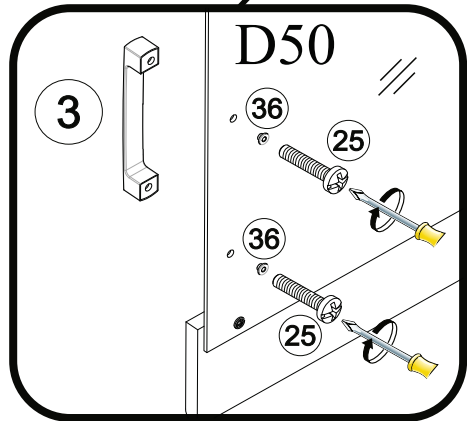
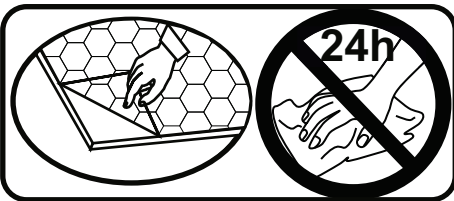
# 17

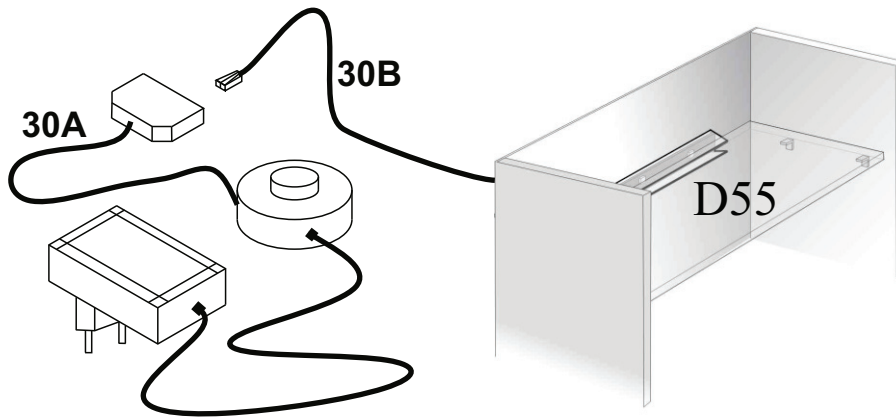
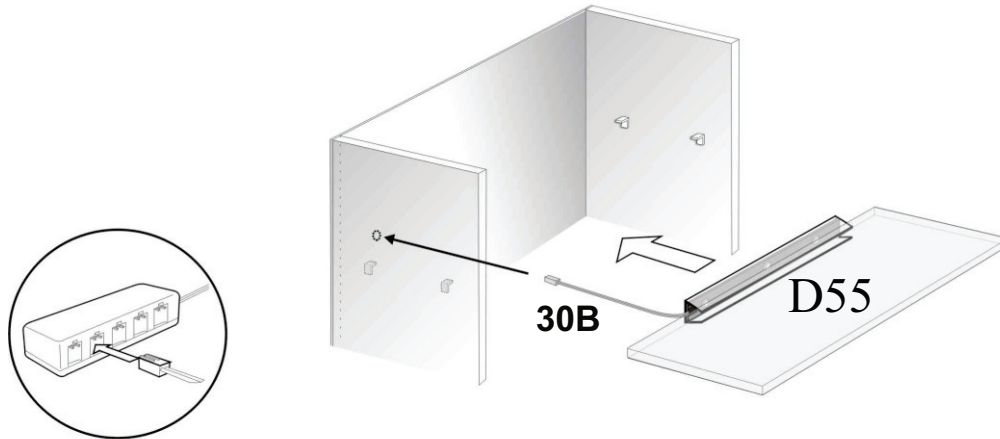
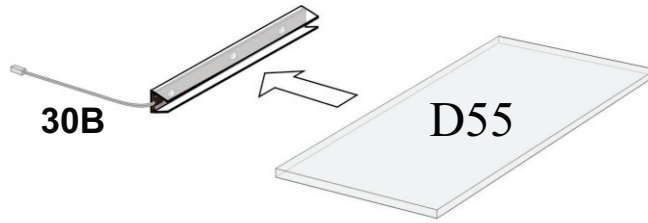
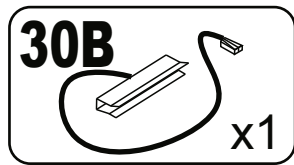
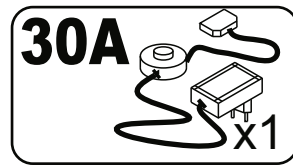


# 18

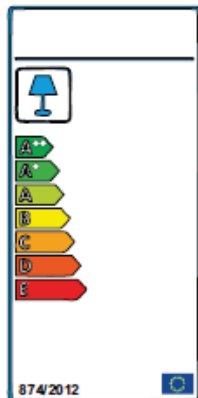


# 19





<http://www.innostyle-mvg.de>



BG	Bulgarisch	български
CS	Tschechisch	čeština
DA	Dänisch	Dansk
DE	Deutsch	Deutsch
ET	Estonisch	Eesti
EL	Griechisch	ελληνικά
EN	Englisch	English
ES	Spanisch	español
FR	Französisch	Français
FI	Finnisch	suomalainen
HR	Kroatisch	hrvatski
HU	Ungarisch	magyar
IT	Italienisch	italiano
LV	Lettisch	Latvijas
LT	Litauisch	Lietuvos
NL	Niederländisch	Nederlands
PL	Polnisch	Polski
PT	Portugiesisch	português
RO	Rumänisch	român
SK	Slowakisch	slovenský
SL	Slowenisch	slovensčina
SV	Schwedisch	Svenska

**innostyle**  
living and dining

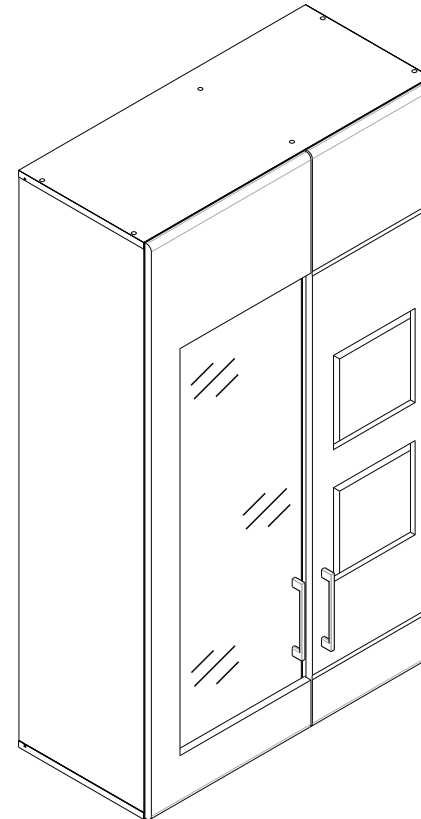




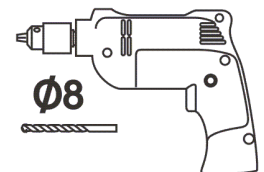
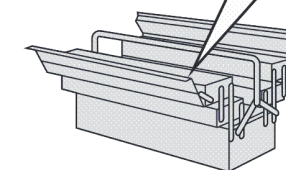
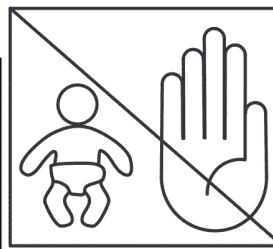
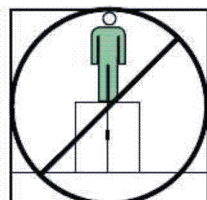
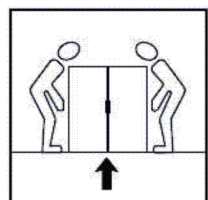
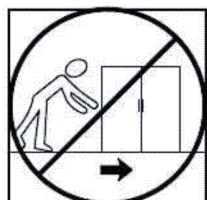
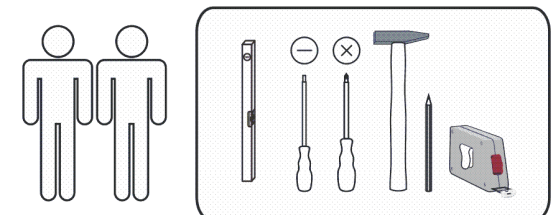
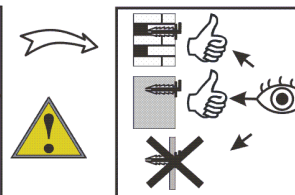
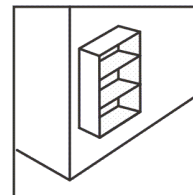
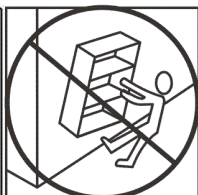
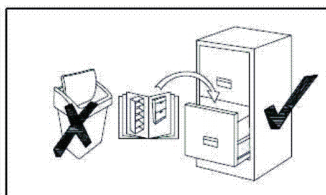
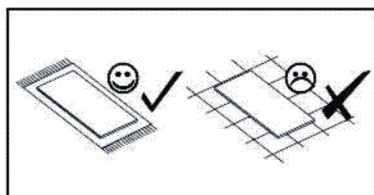
<http://www.innostyle-mvg.de>

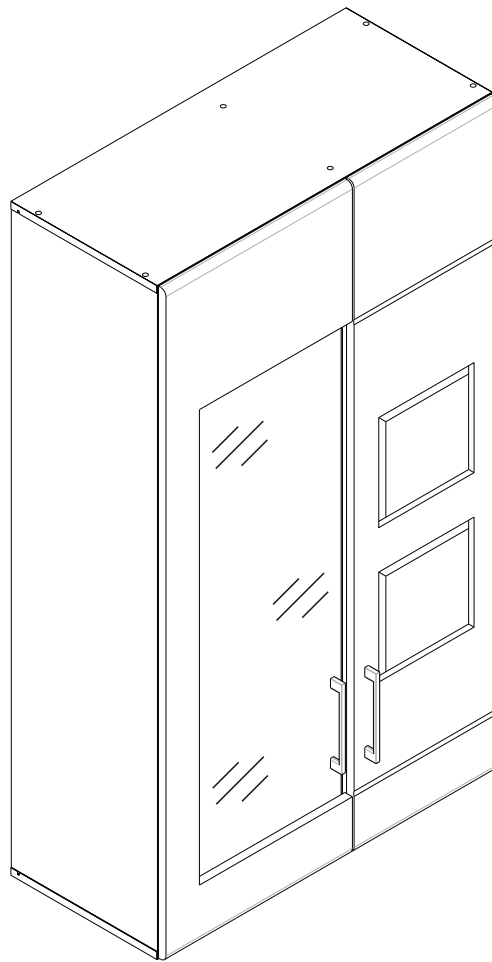
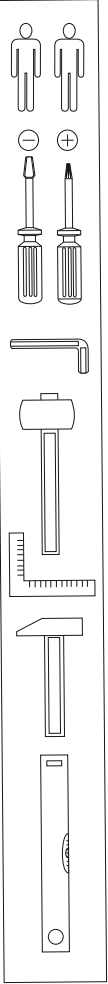


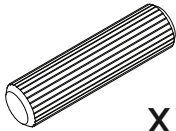
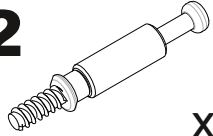
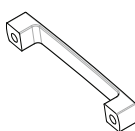
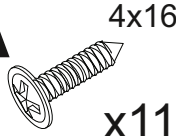
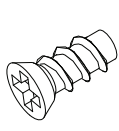
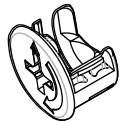

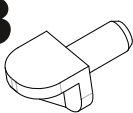
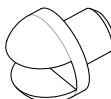
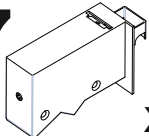
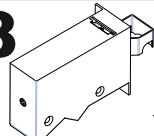
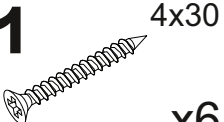

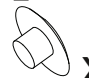
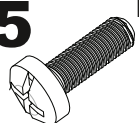
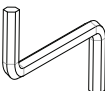
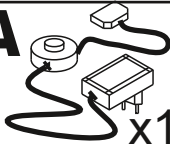
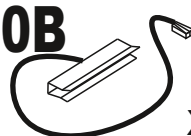

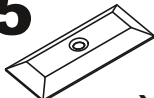
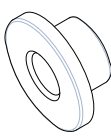
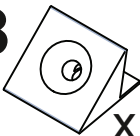
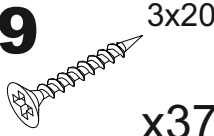
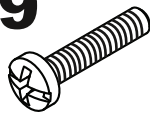
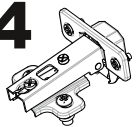
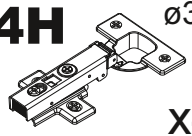
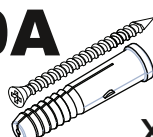
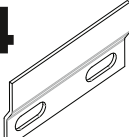
BG	Bulgarisch	български
CS	Tschechisch	čeština
DA	Dänisch	Dansk
DE	Deutsch	Deutsch
ET	Estnisch	Eesti
EL	Griechisch	ελληνικά
EN	Englisch	English
ES	Spanisch	español
FR	Französisch	Français
F	Finnisch	suomalainen
HR	Kroatisch	hrvatski
HU	Ungarisch	magyar
IT	Italienisch	Italiano
LV	Lettisch	Latvijas
LT	Litauisch	Lietuvos
NL	Niederländisch	Nederlands
PL	Polnisch	Polski
PT	Portugiesisch	português
RO	Rumänisch	român
SK	Slowakisch	slovenský
SL	Slowenisch	slovenščina
SV	Schwedisch	Svenska



90 min



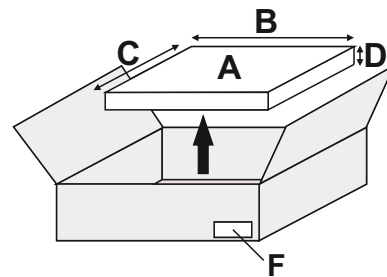
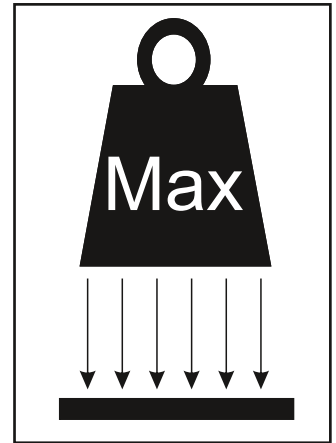
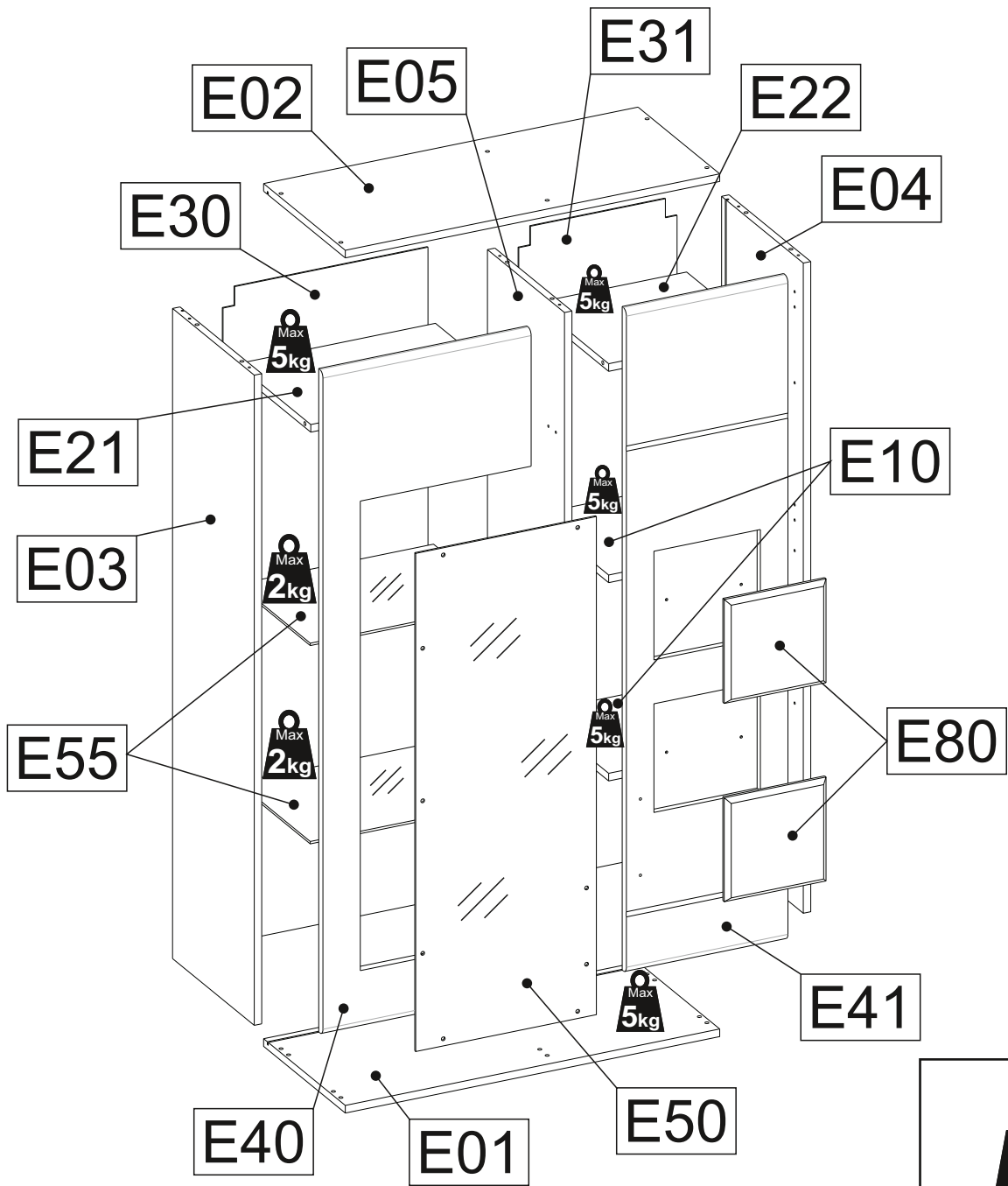


- |  |  |   |   |  |
|--|--|---|---|--|
| <b>1</b><br><br>x12        | <b>2</b><br><br>x8          | <b>3</b><br><br>x2           | <b>4A</b><br><br>4x16<br>x11 | <b>6</b><br><br>5x11<br>x12 |
| <b>9</b><br><br>ø15<br>x8 | <b>9A</b><br><br>x8         | <b>13</b><br><br>x8          | <b>14</b><br><br>x8          | <b>17</b><br><br>x2         |
| <b>18</b><br><br>x1       | <b>21</b><br><br>4x30<br>x6 | <b>22</b><br><br>x12         | <b>22A</b><br><br>x12        | <b>25</b><br><br>M4x9<br>x2 |
| <b>26</b><br><br>x1       | <b>30A</b><br><br>x1        | <b>30B</b><br><br>x2         | <b>32</b><br><br>GLUE<br>x1  | <b>35</b><br><br>x13        |
| <b>36</b><br><br>x9       | <b>38</b><br><br>x16        | <b>39</b><br><br>3x20<br>x37 | <b>49</b><br><br>M4x22<br>x2 | <b>54</b><br><br>ø35<br>x2  |
|  |  | <b>54H</b><br><br>ø35<br>x4  | <b>80A</b><br><br>x6         | <b>94</b><br><br>x3         |



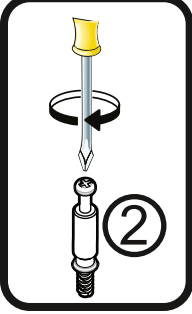
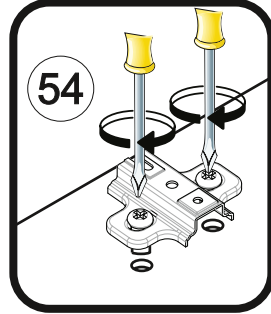
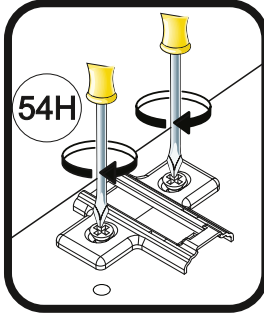
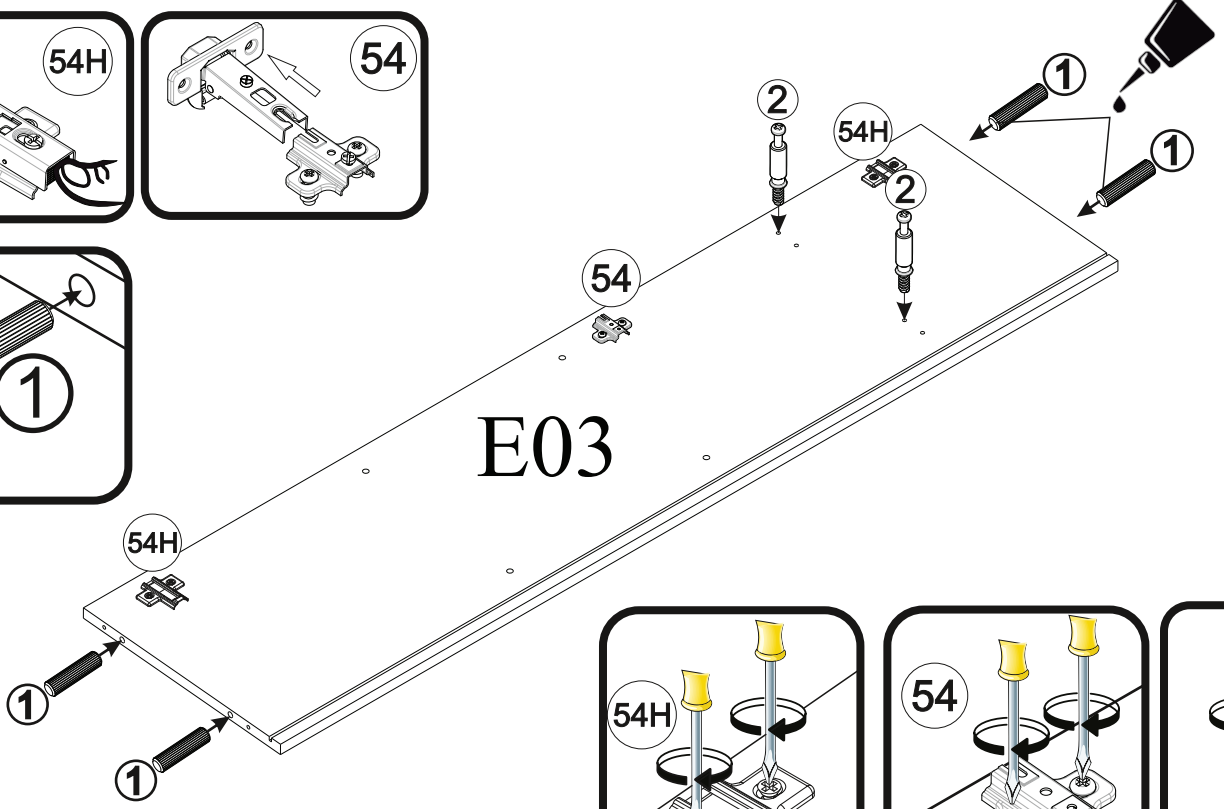
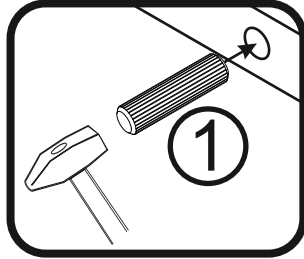
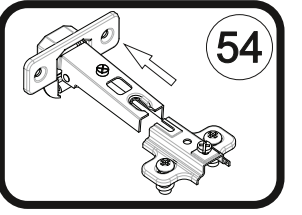
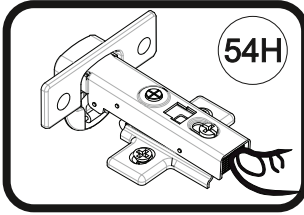
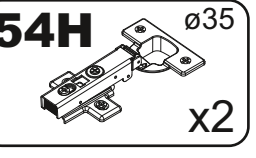
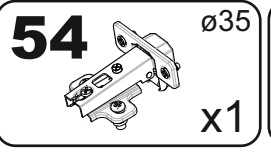
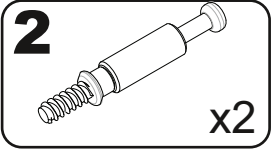
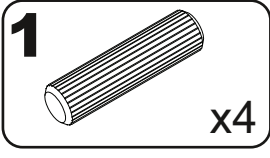


# E

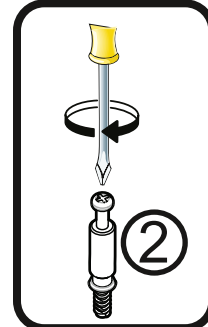
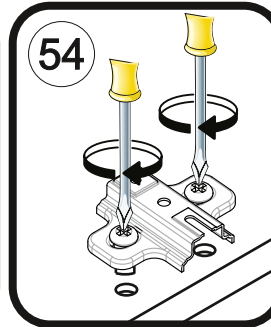
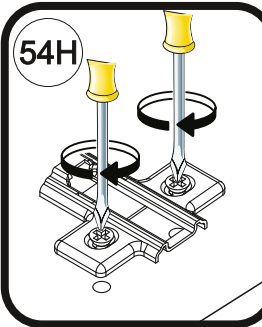
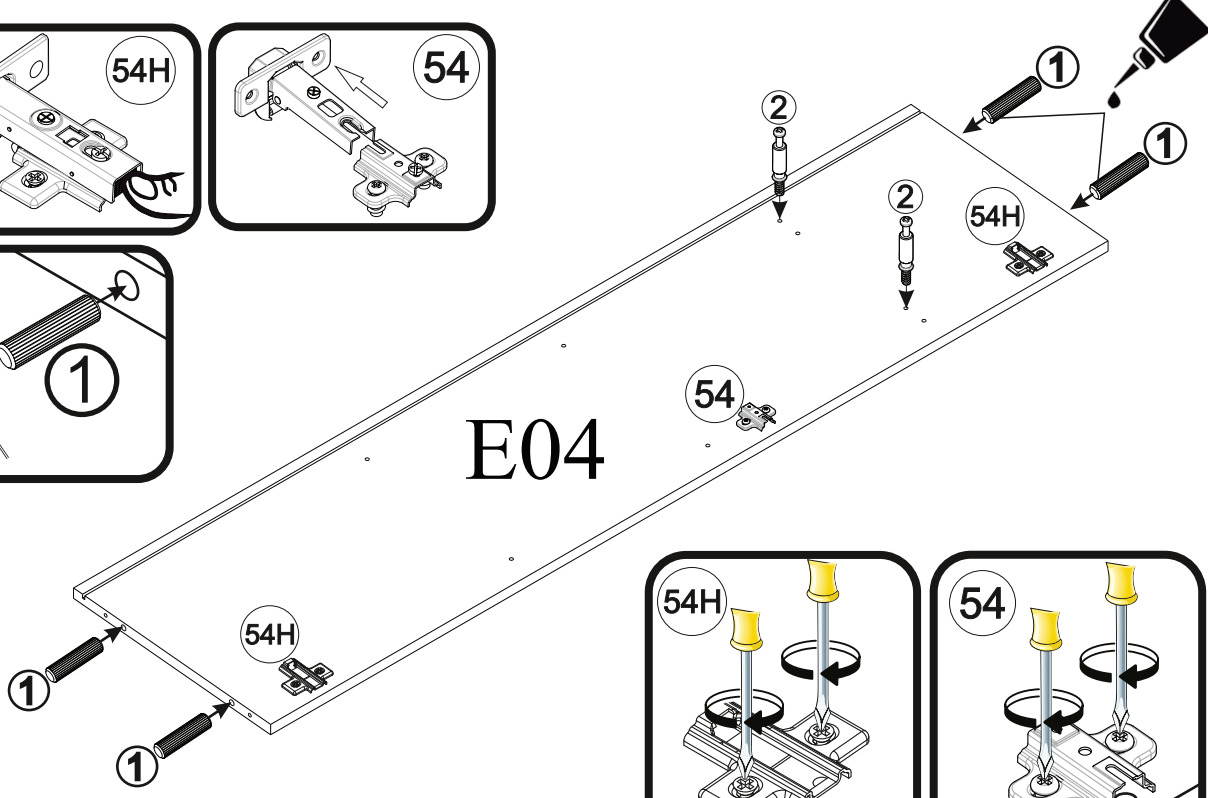
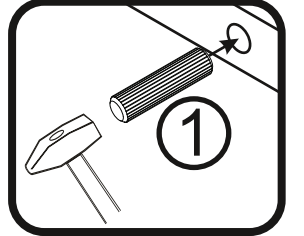
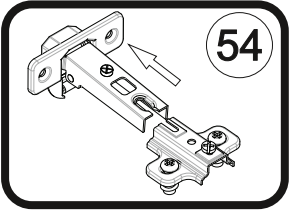
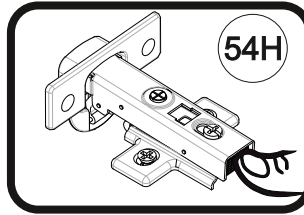
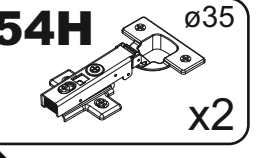
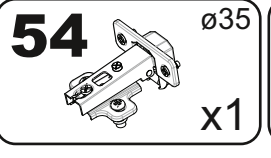
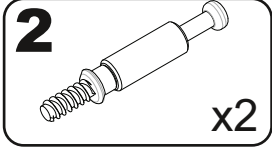
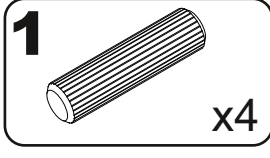


A	B (mm)	C (mm)	D (mm)	E	F
E01	802	350	16	1	1 2
E02	802	350	16	1	1 2
E03	1364	350	16	1	1 2
E04	1364	350	16	1	1 2
E05	1364	330	16	1	1 2
E10	326	318	16	2	2 2
E21	426	318	16	1	2 2
E22	326	318	16	1	2 2
E30	1374	439	3	1	2 2
E31	1374	339	3	1	2 2
E40	1392	446	18	1	2 2
E41	1392	346	18	1	2 2
E50	1045	387	4	1	2 2
E55	419	310	5	2	1 2
E80	218	218	16	2	2 2

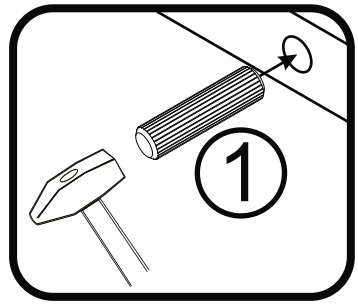
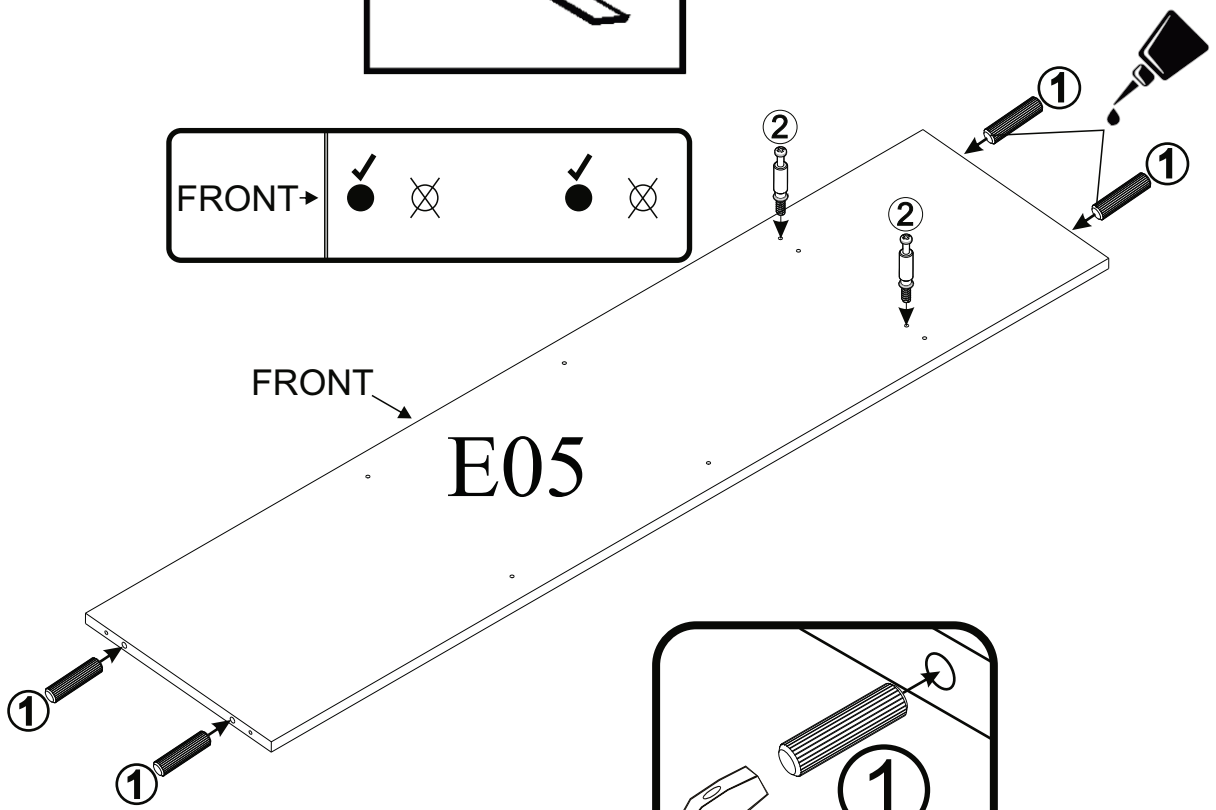
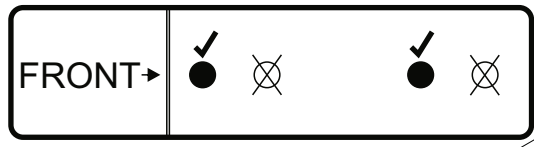
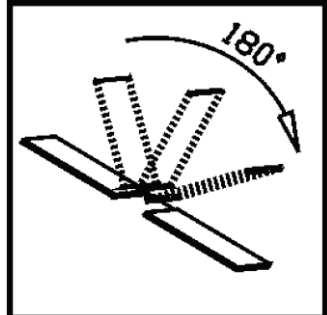
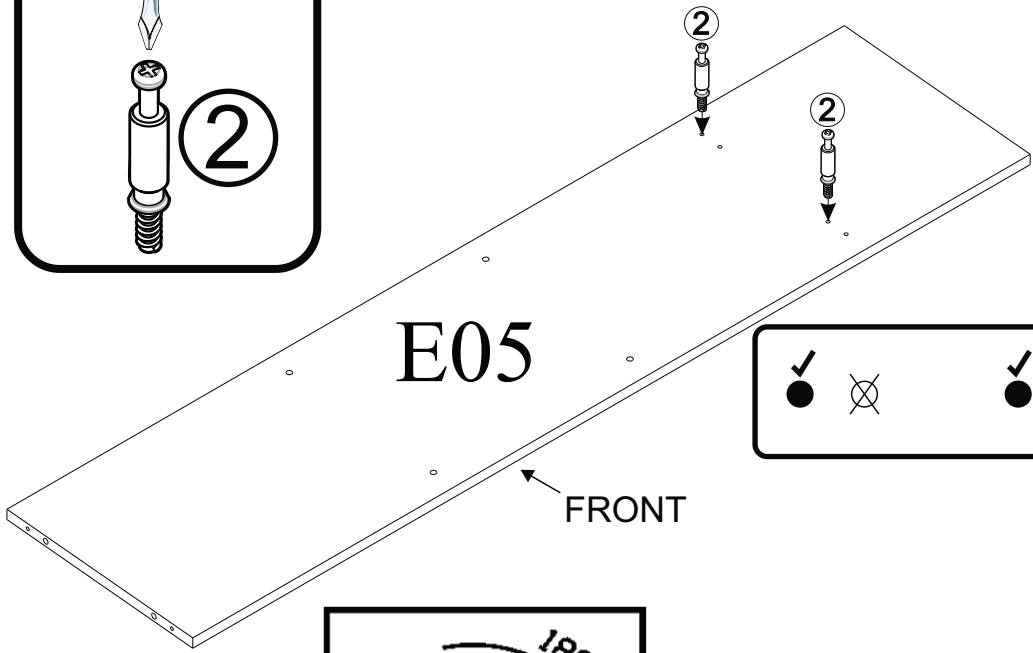
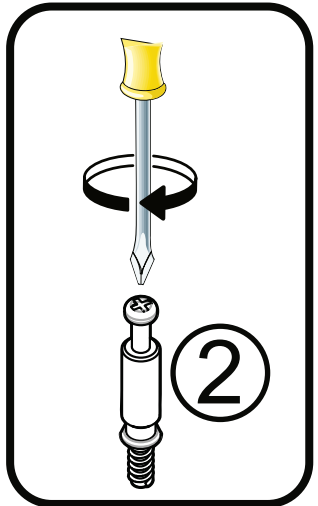
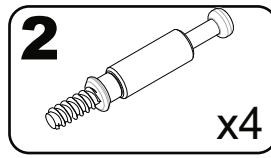
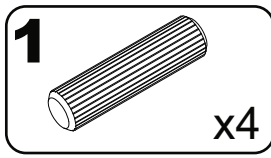
# 1



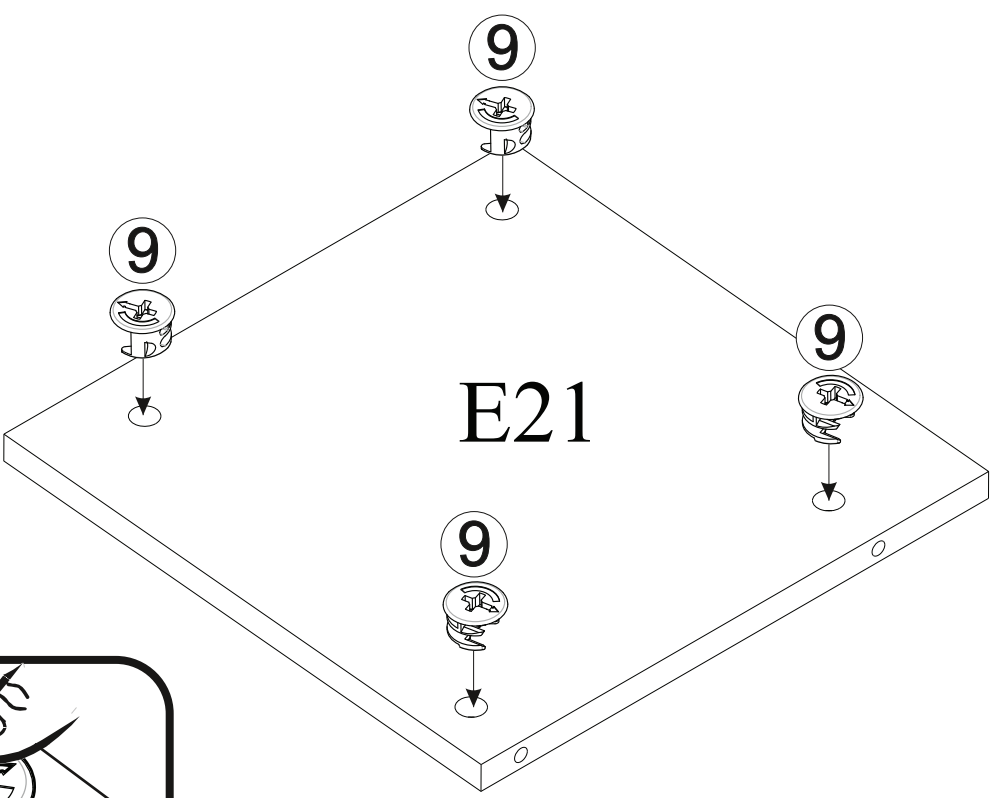
# 2

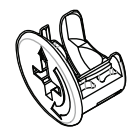


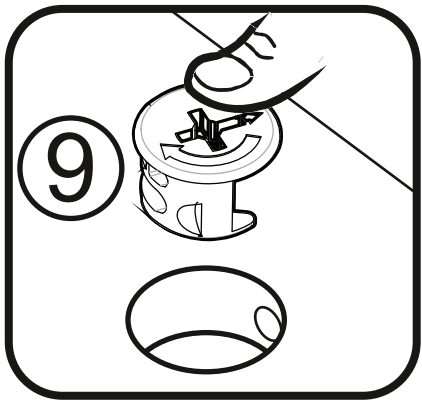
# 3



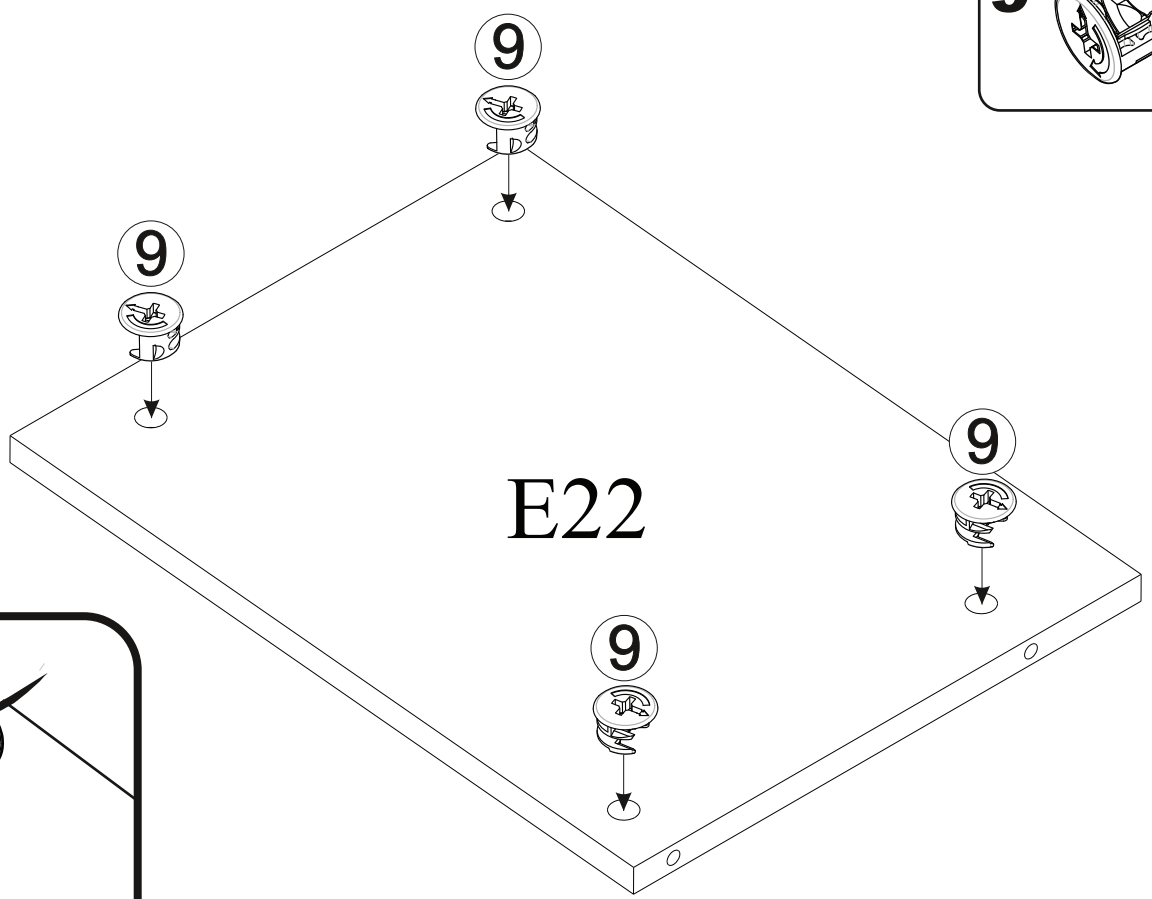
4




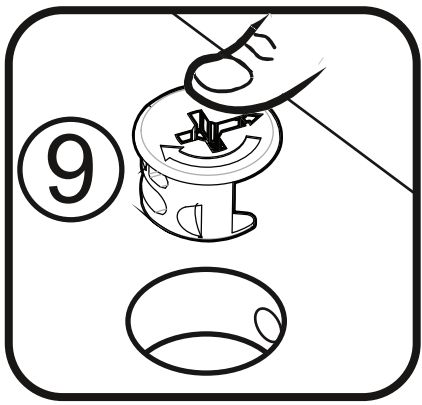
**9**   $\varnothing 15$   
x4



5



**9**   $\varnothing 15$   
x4

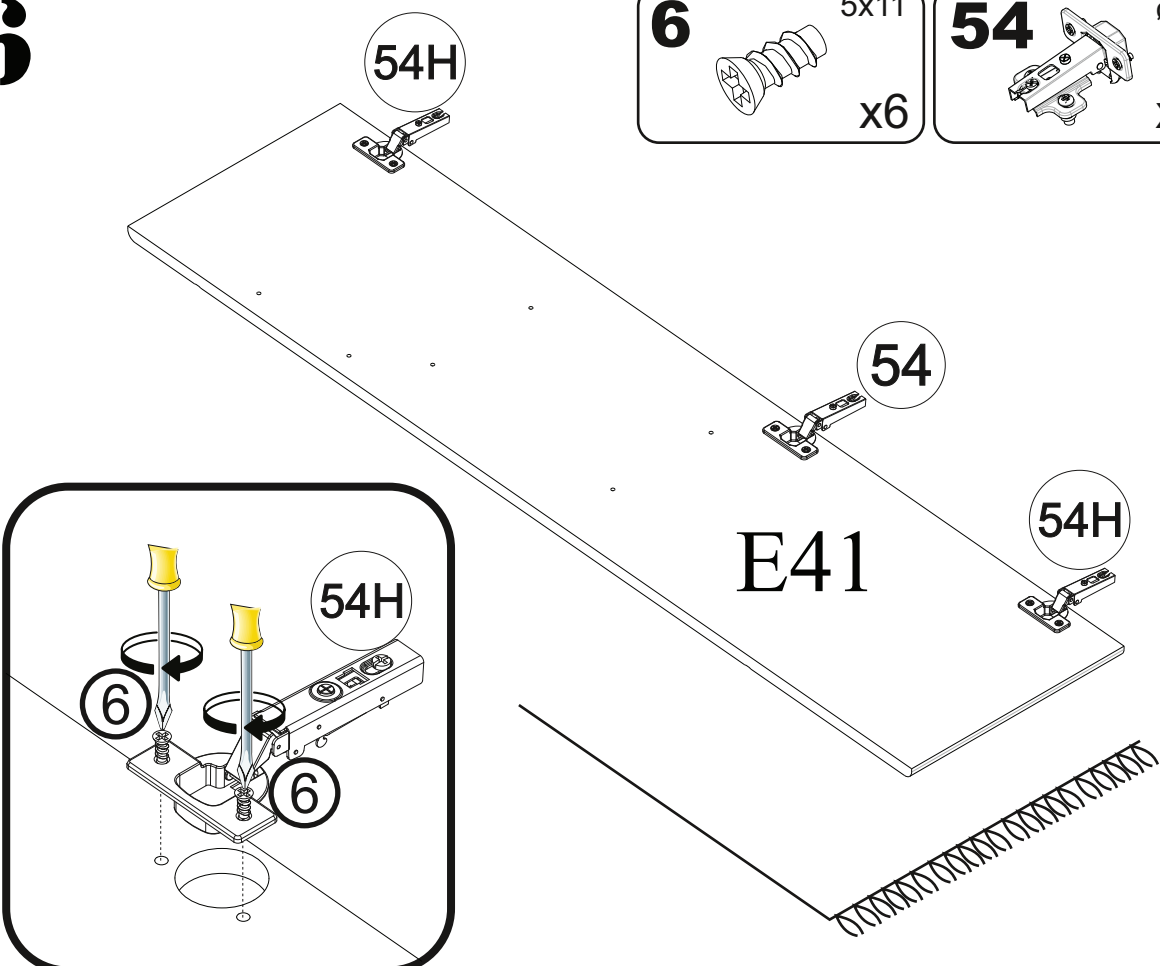


**6**

**6** 5x11 x6

**54** ø35 x1

**54H** ø35 x2

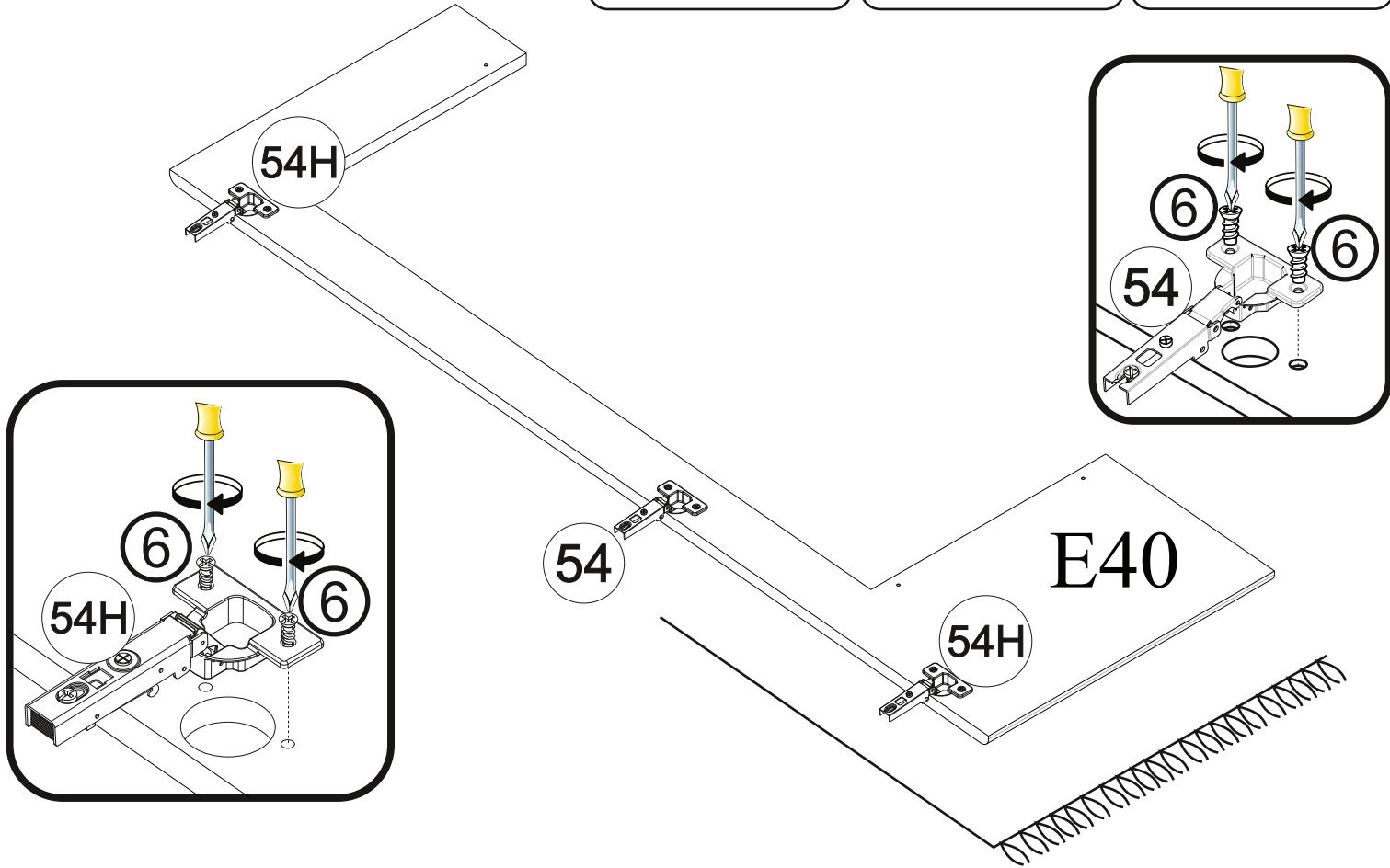


**7**

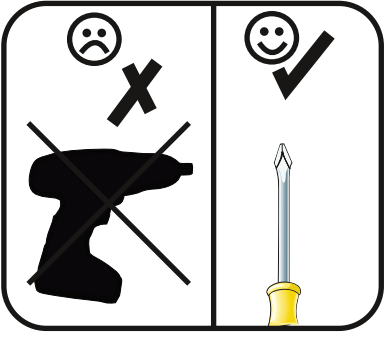
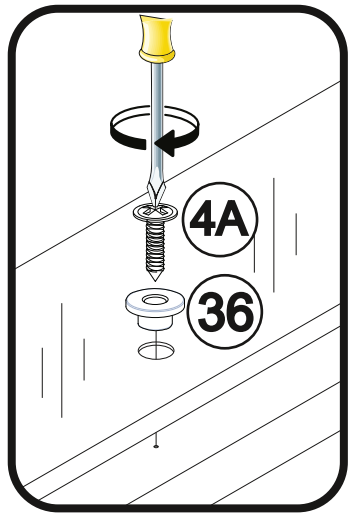
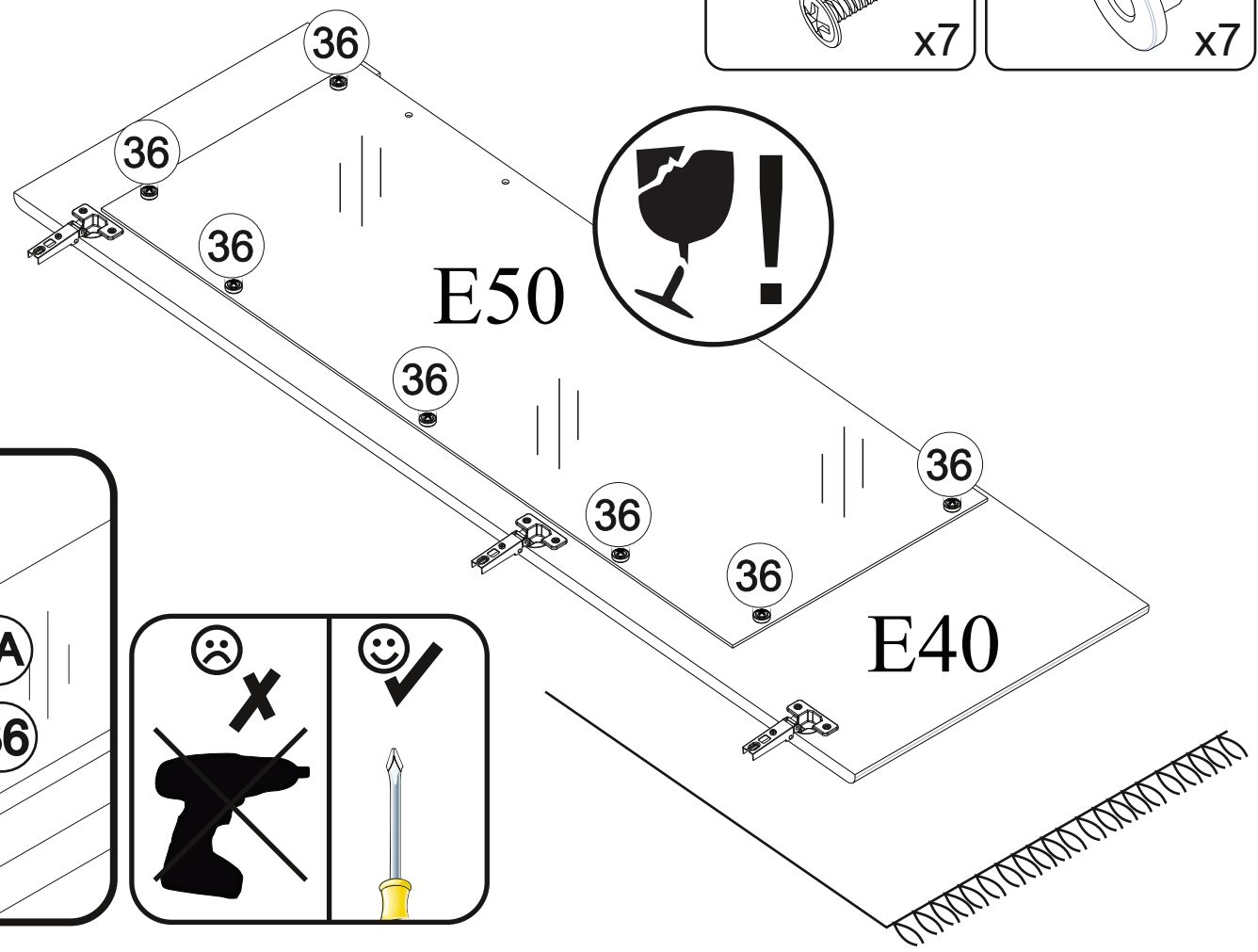
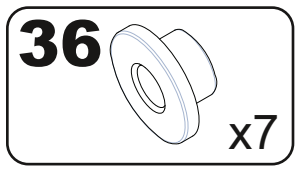
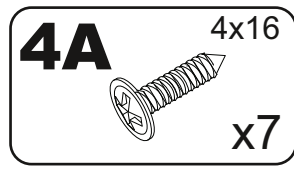
**6** 5x11 x6

**54** ø35 x1

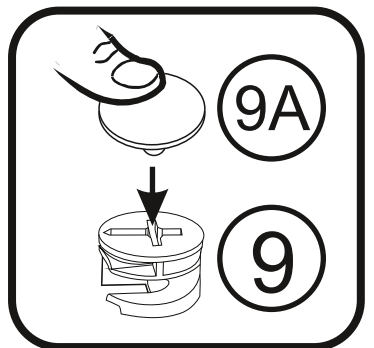
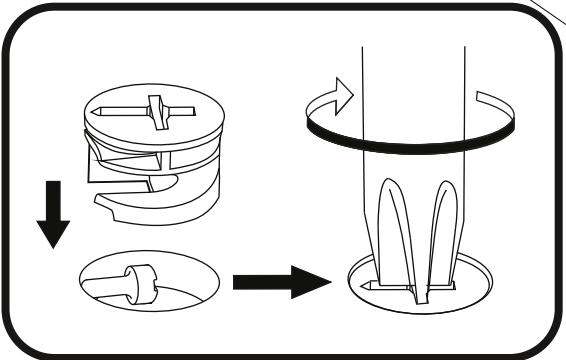
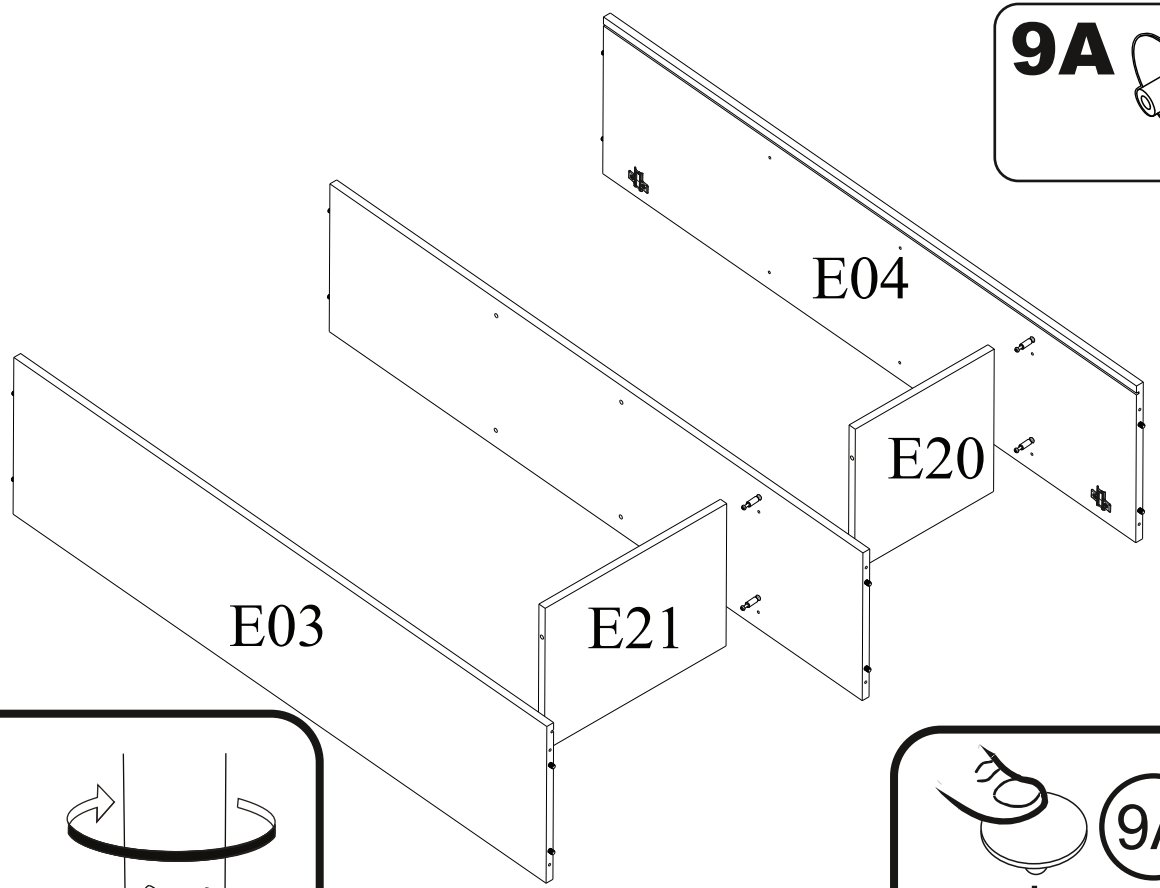
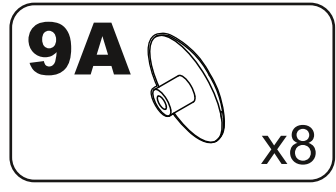
**54H** ø35 x2



# 8

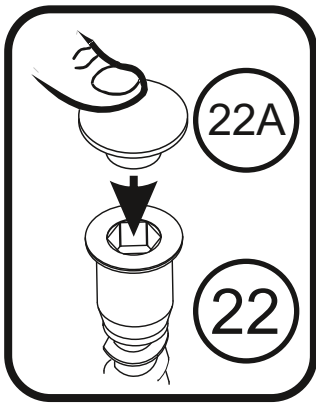
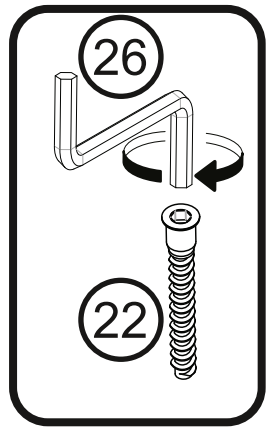
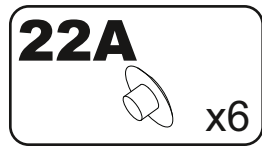
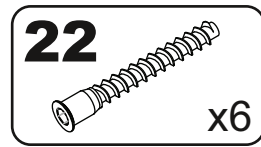
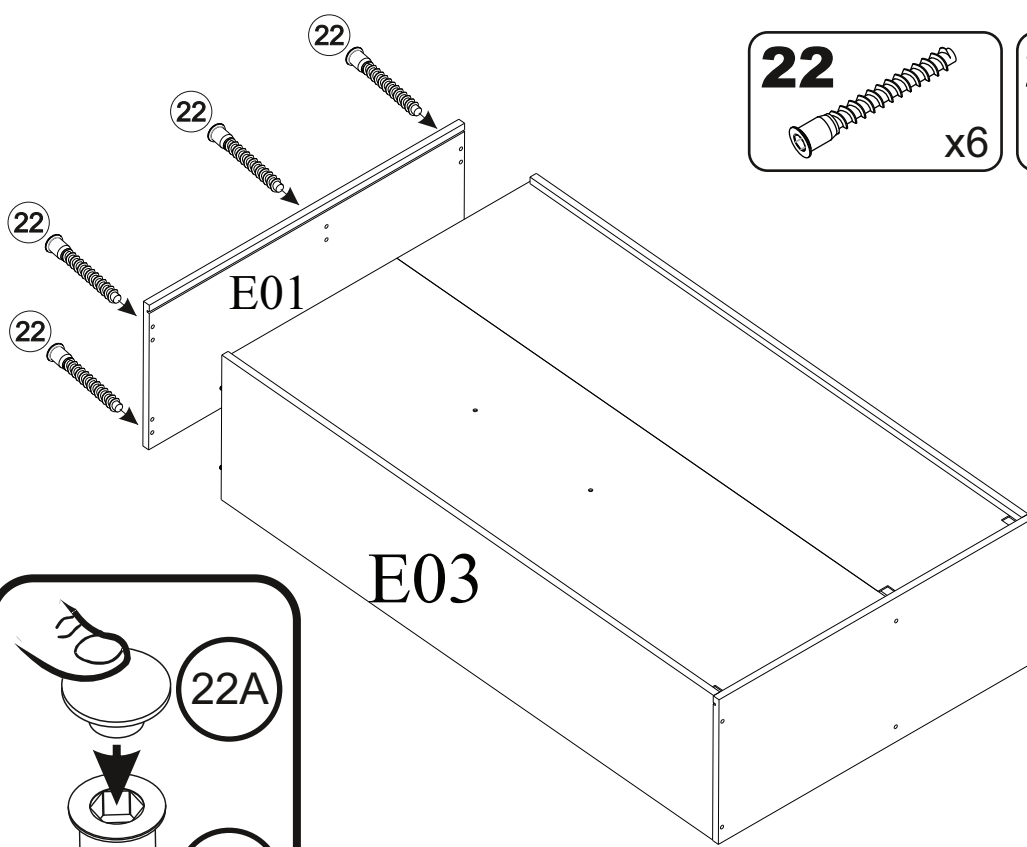


# 9

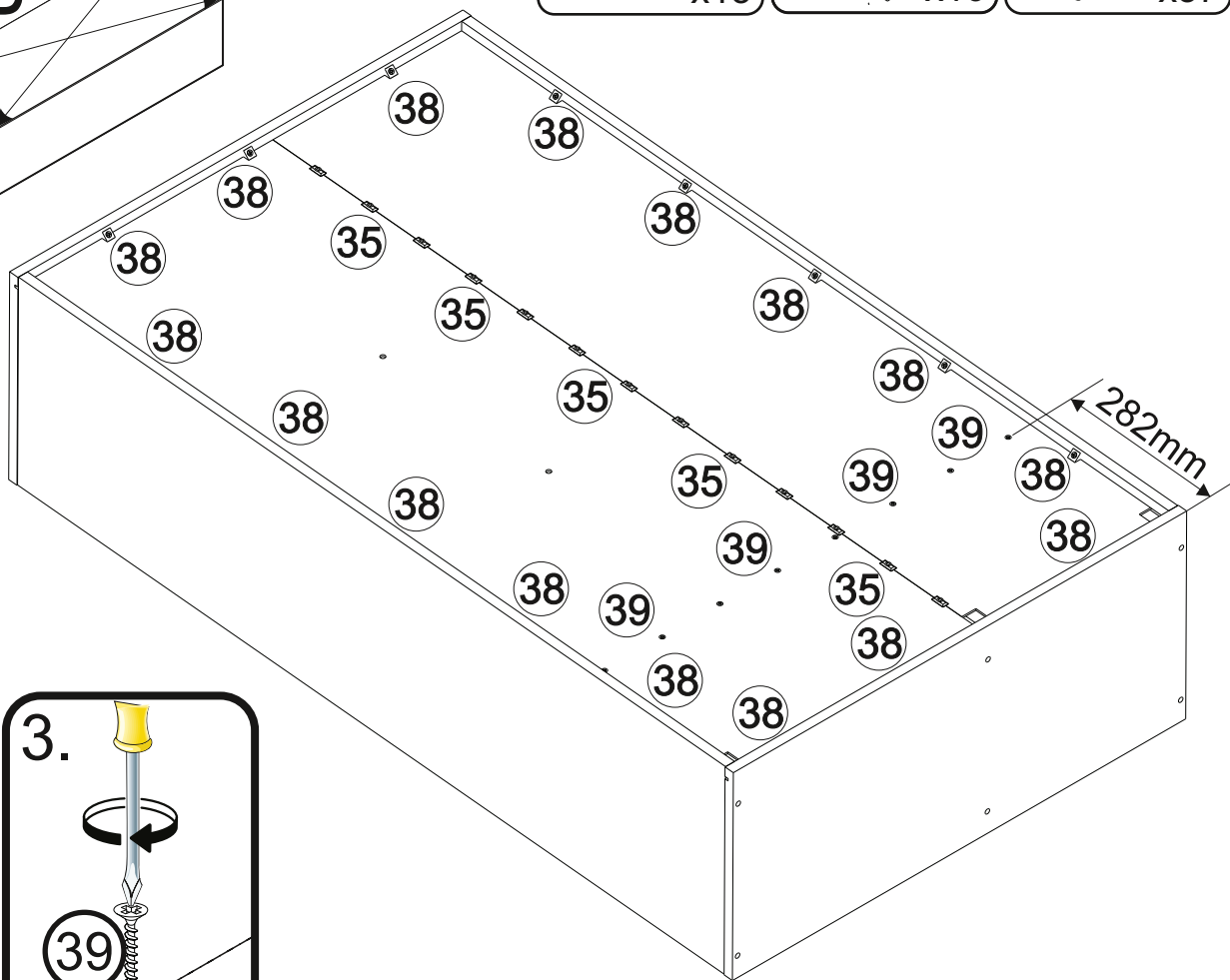
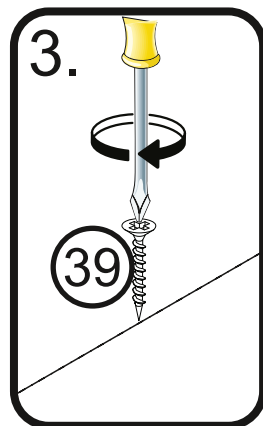
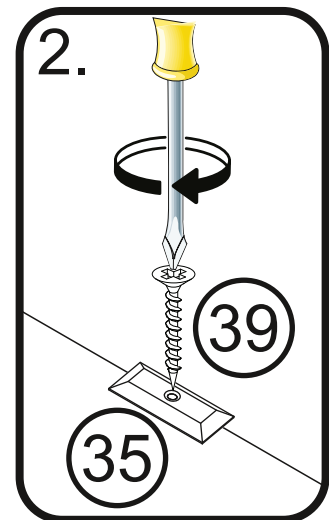
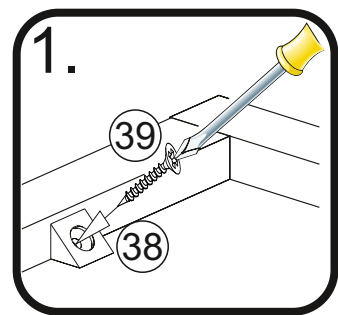
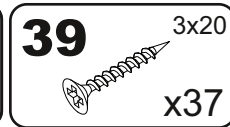
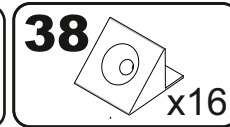
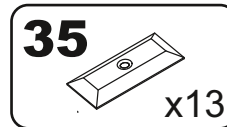
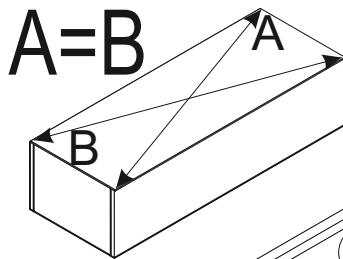




# 12

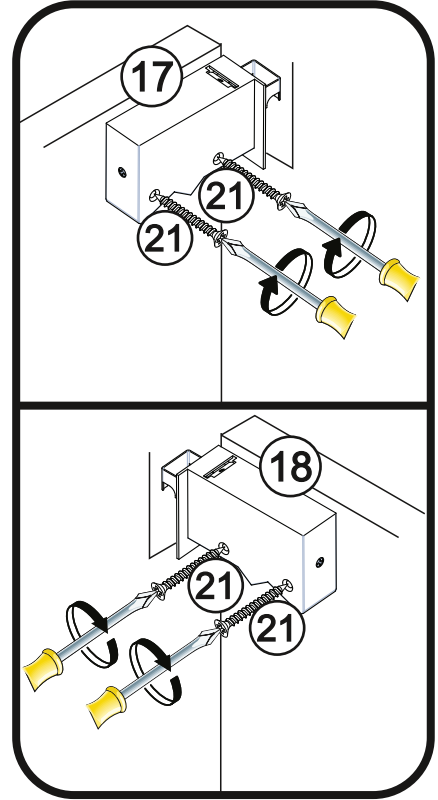
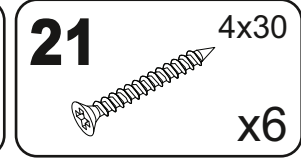
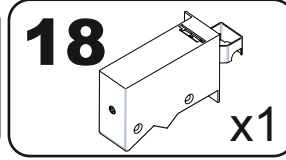
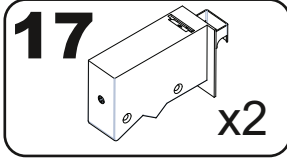
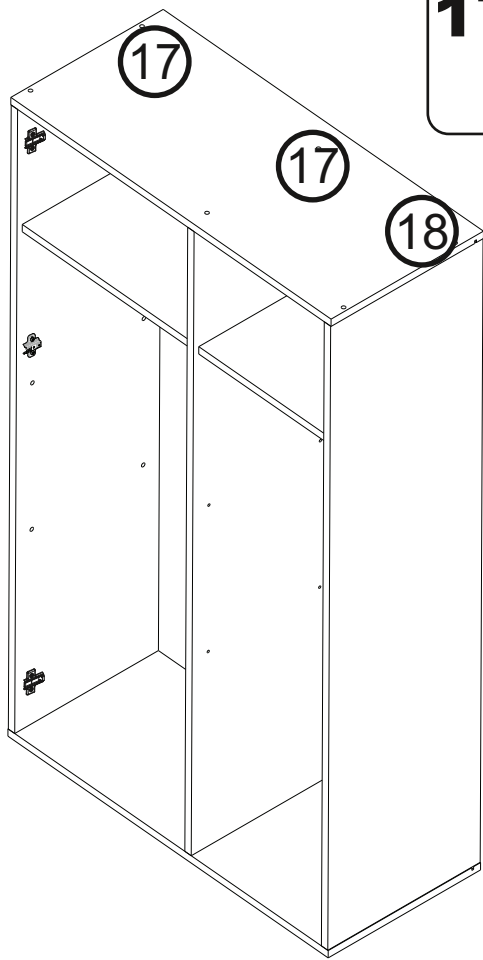


# 13

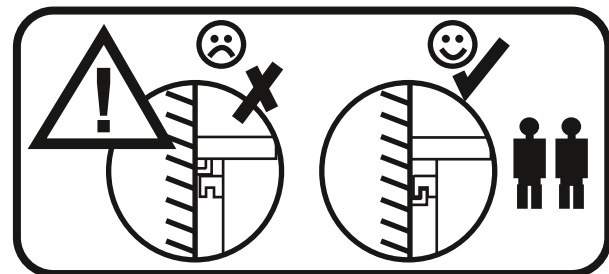
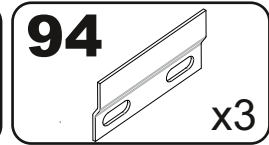
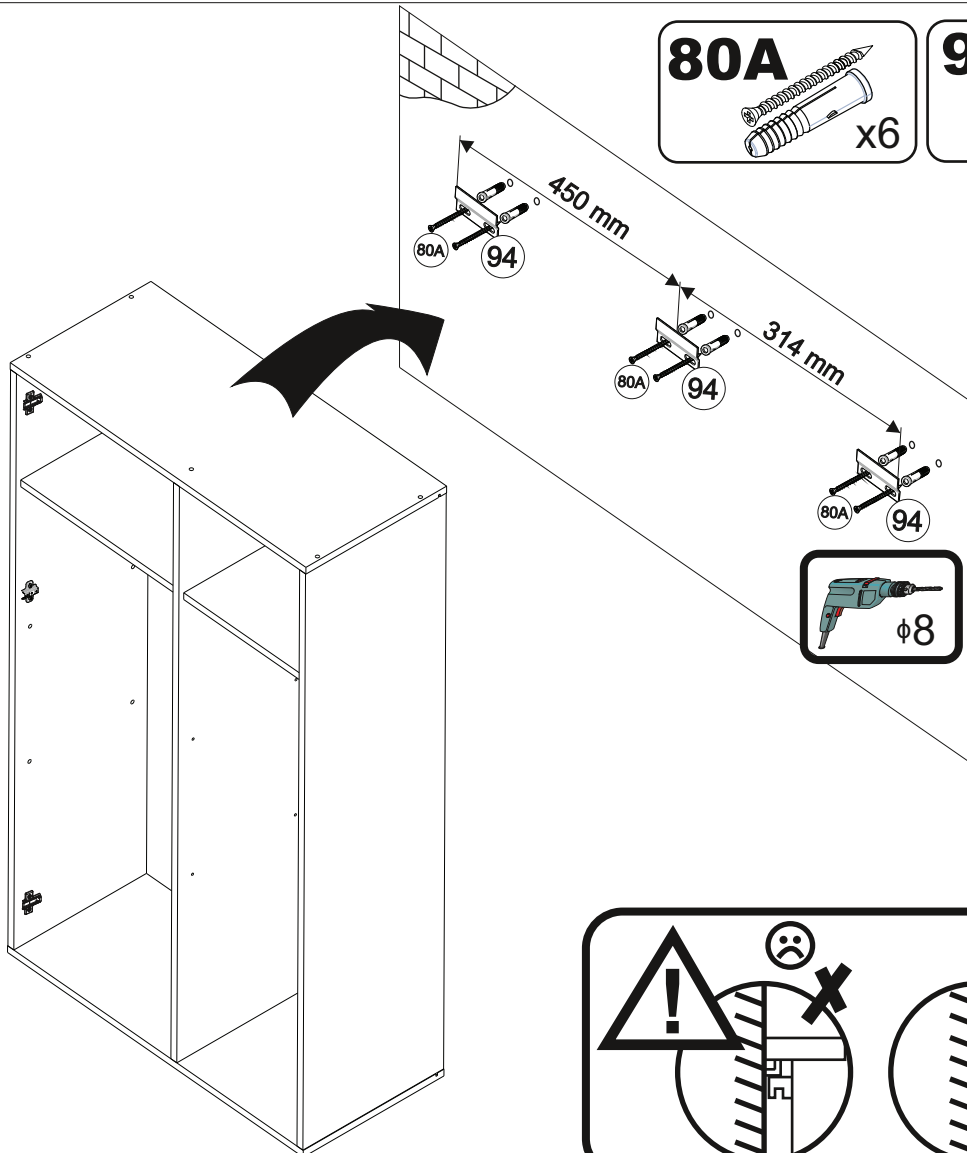
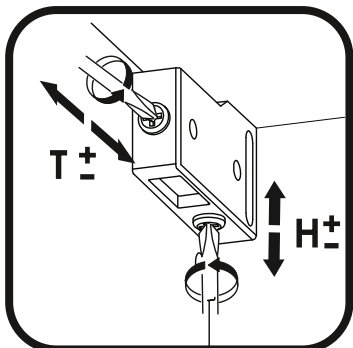
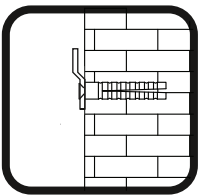
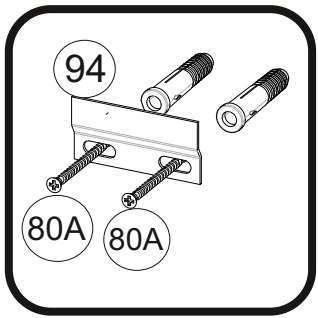




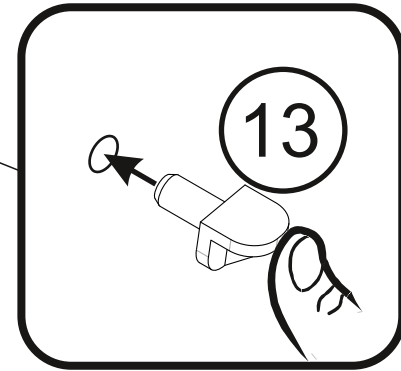
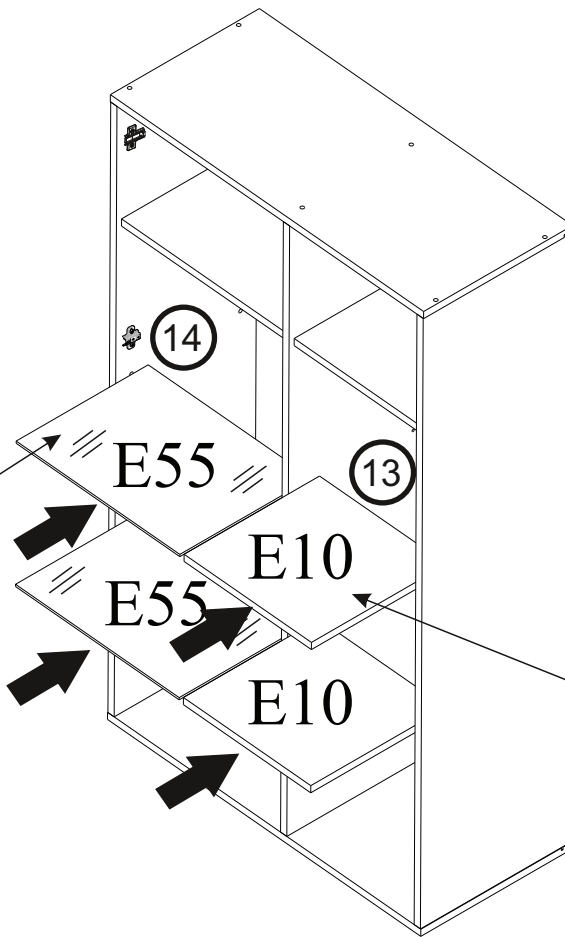
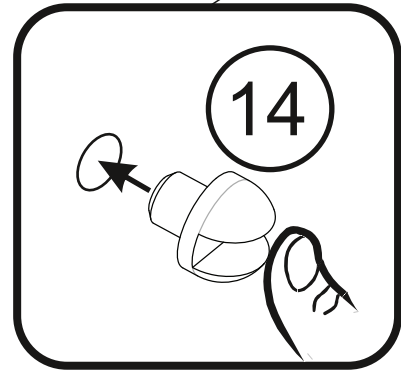
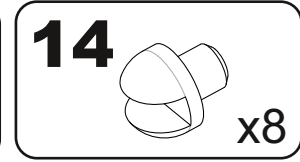
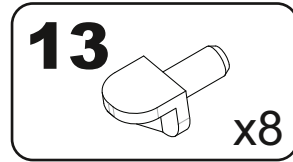
# 14



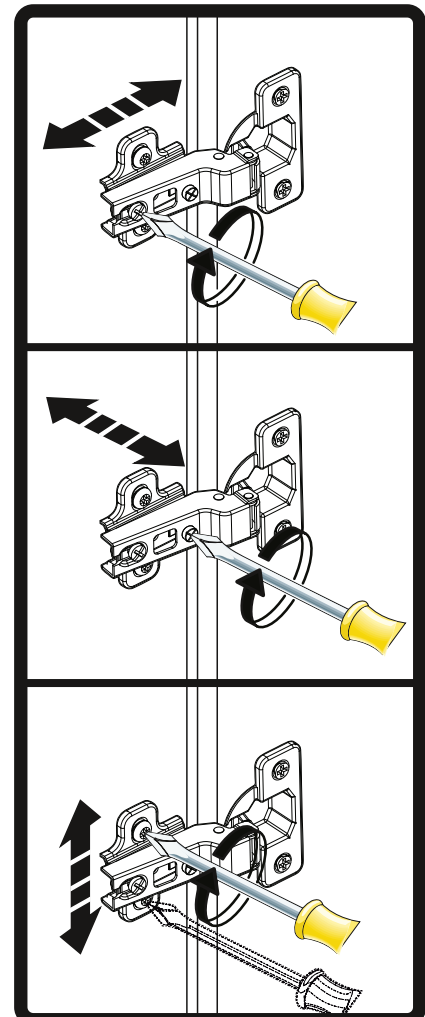
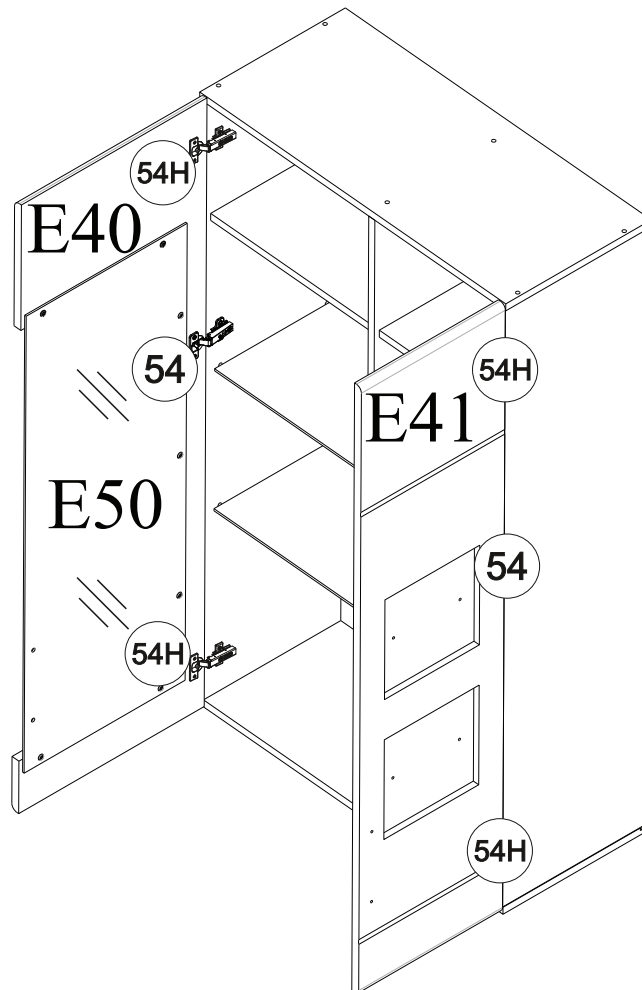
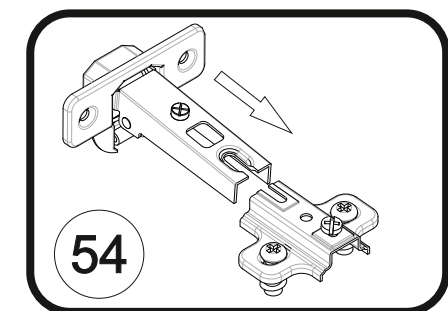
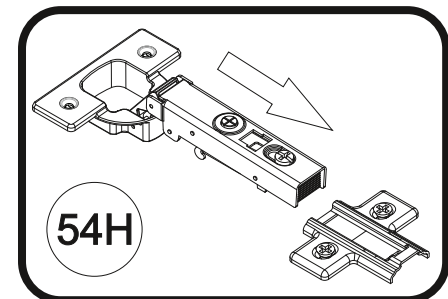
# 15



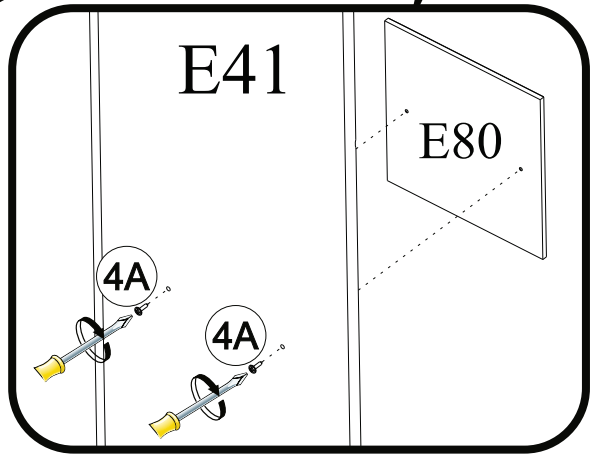
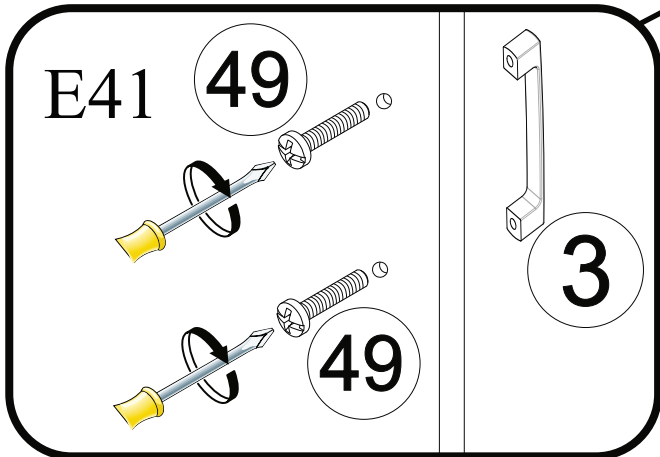
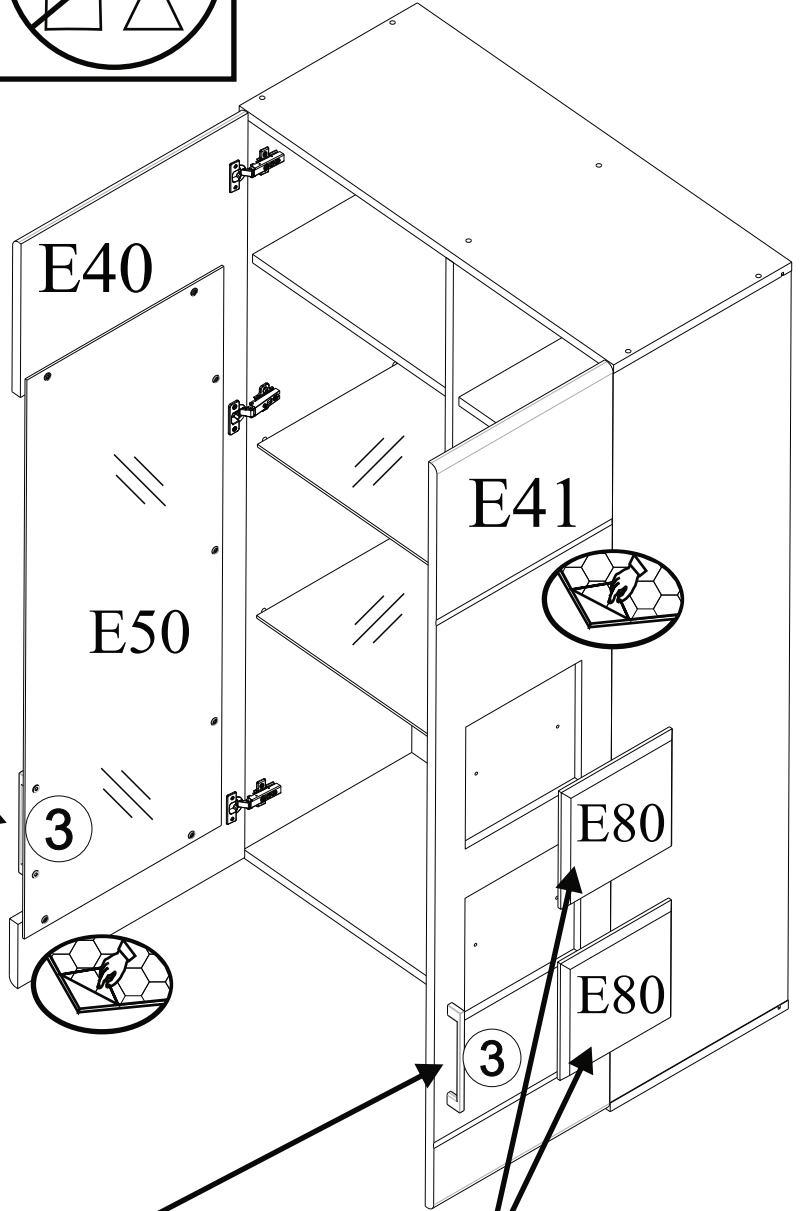
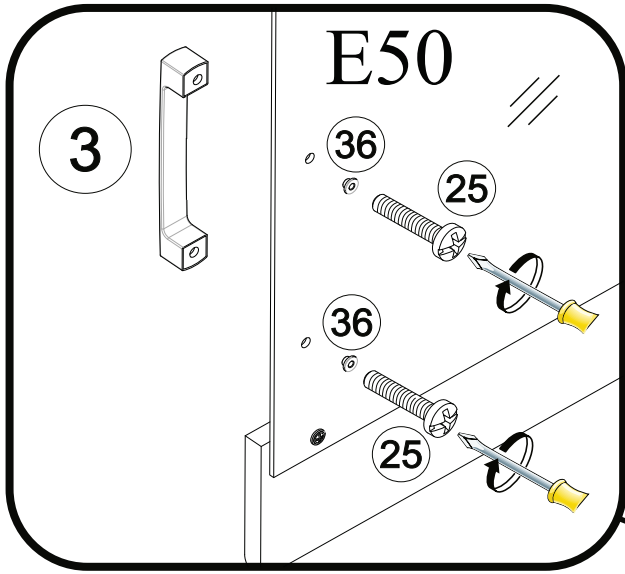
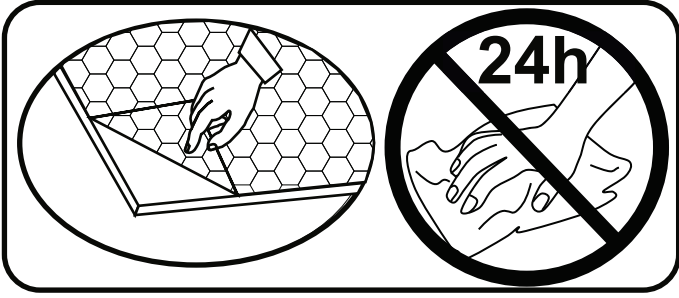
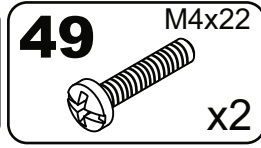
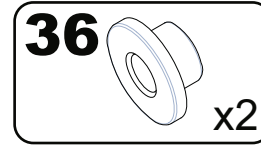
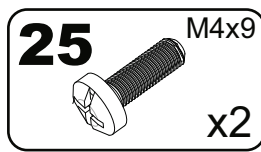
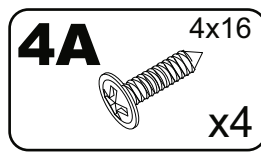
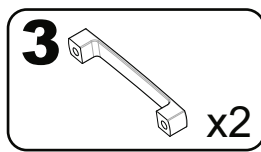
# 16

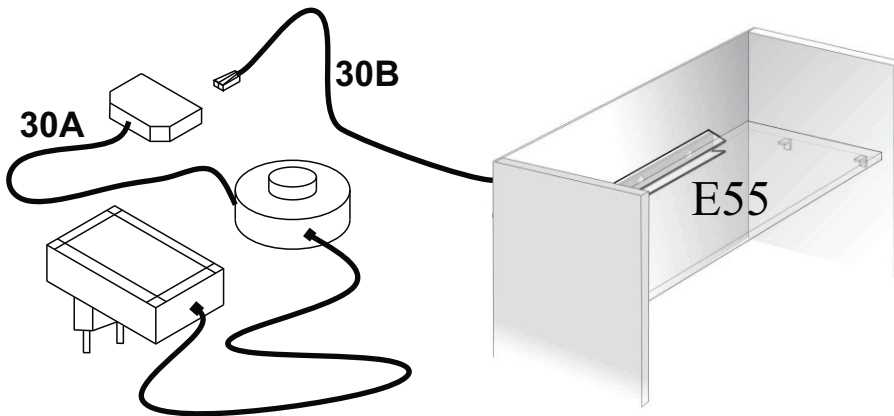
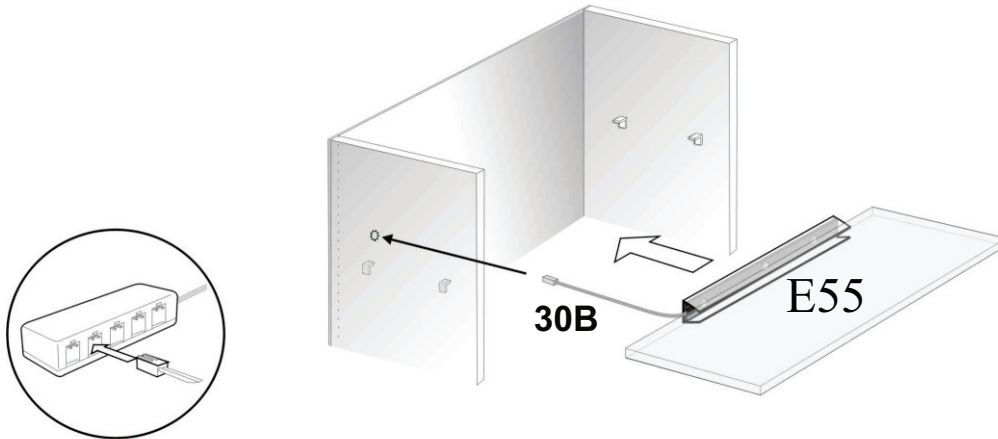
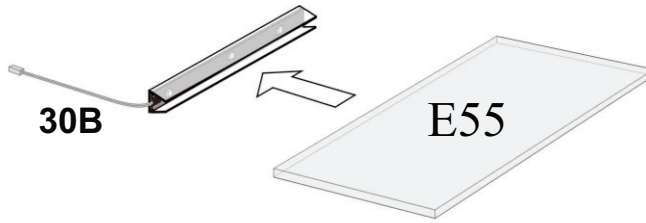
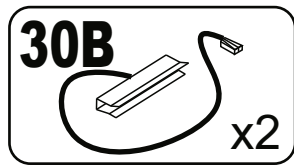
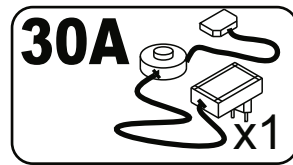


# 17



# 18





<http://www.innostyle-mvg.de>



BG	Bulgarisch	български
CS	Tschechisch	čeština
DA	Dänisch	Dansk
DE	Deutsch	Deutsch
ET	Estonisch	Eesti
EL	Griechisch	ελληνικά
EN	Englisch	English
ES	Spanisch	español
FR	Französisch	Français
F	Finnisch	suomalainen
HR	Kroatisch	hrvatski
HU	Ungarisch	magyar
IT	Italienisch	italiano
LV	Lettisch	Latvijas
LT	Litauisch	Lietuvos
NL	Niederländisch	Nederlands
PL	Polnisch	Polski
PT	Portugiesisch	português
RO	Rumänisch	român
SK	Slowakisch	slovenský
SL	Slowenisch	slovensčina
SV	Schwedisch	Svenska

**iNNOstyle**  
living and dining

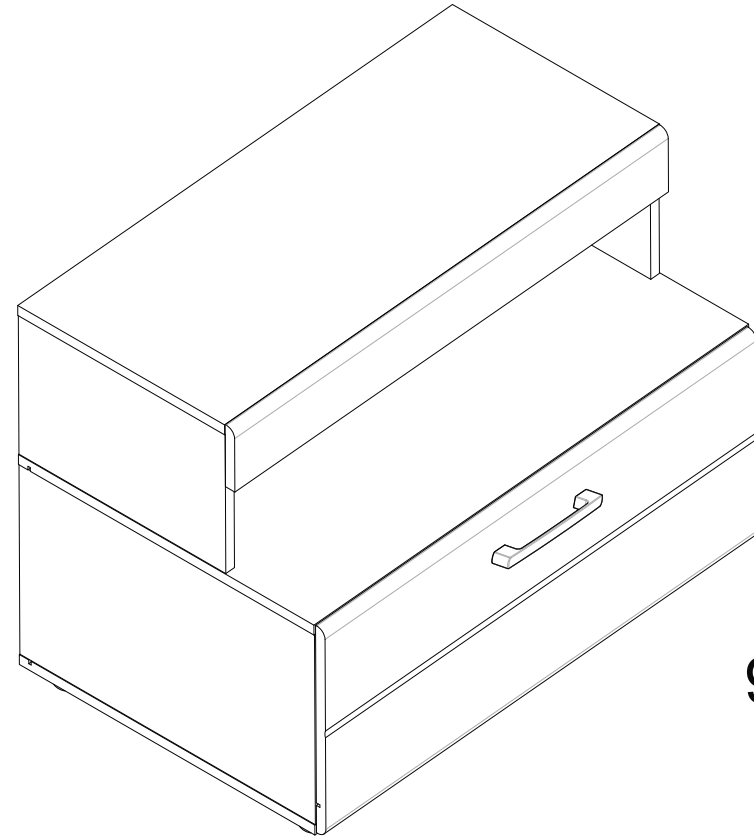




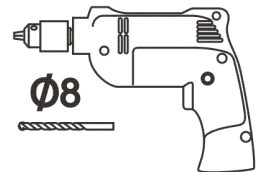
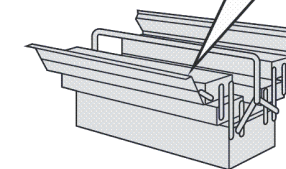
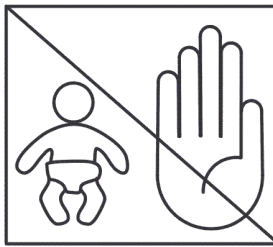
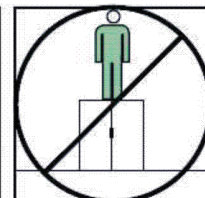
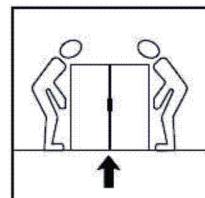
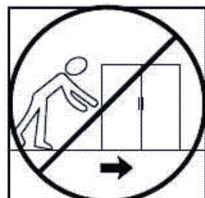
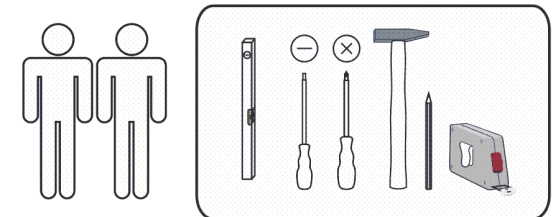
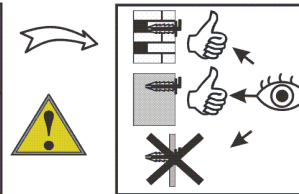
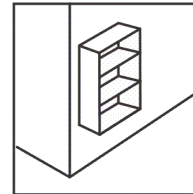
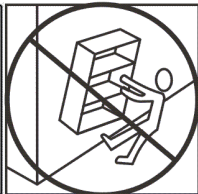
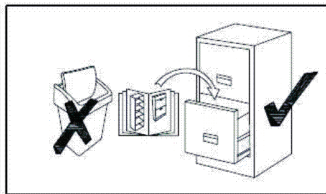
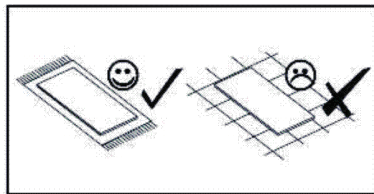
<http://www.innostyle-mvg.de>



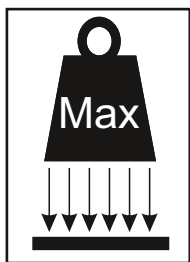
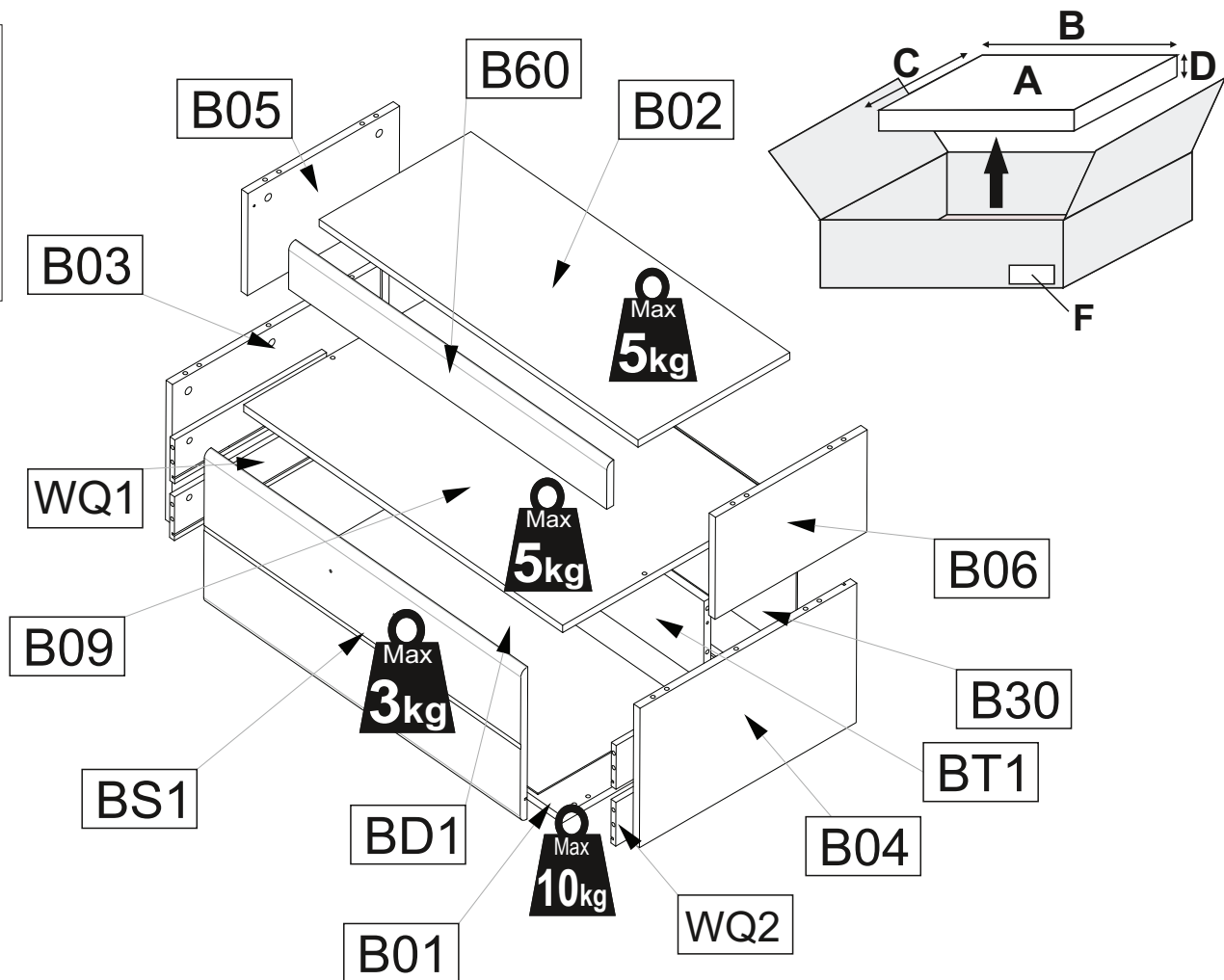
BG	Bulgarisch	български
CS	Tschechisch	čeština
DA	Dänisch	Dansk
DE	Deutsch	Deutsch
ET	Estonisch	Eesti
EL	Griechisch	ελληνικά
EN	Englisch	English
ES	Spanisch	español
FR	Französisch	Français
F	Finnisch	suomalainen
HR	Kroatisch	hrvatski
HU	Ungarisch	magyar
IT	Italienisch	italiano
LV	Lettisch	Latvijas
LT	Litauisch	Lietuvos
NL	Niederländisch	Nederlands
PL	Polnisch	Polski
PT	Portugiesisch	português
RO	Rumänisch	român
SK	Slowakisch	slovenský
SL	Slowenisch	slovenščina
SV	Schwedisch	Svenska



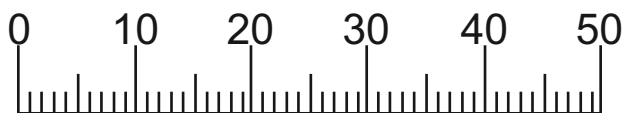
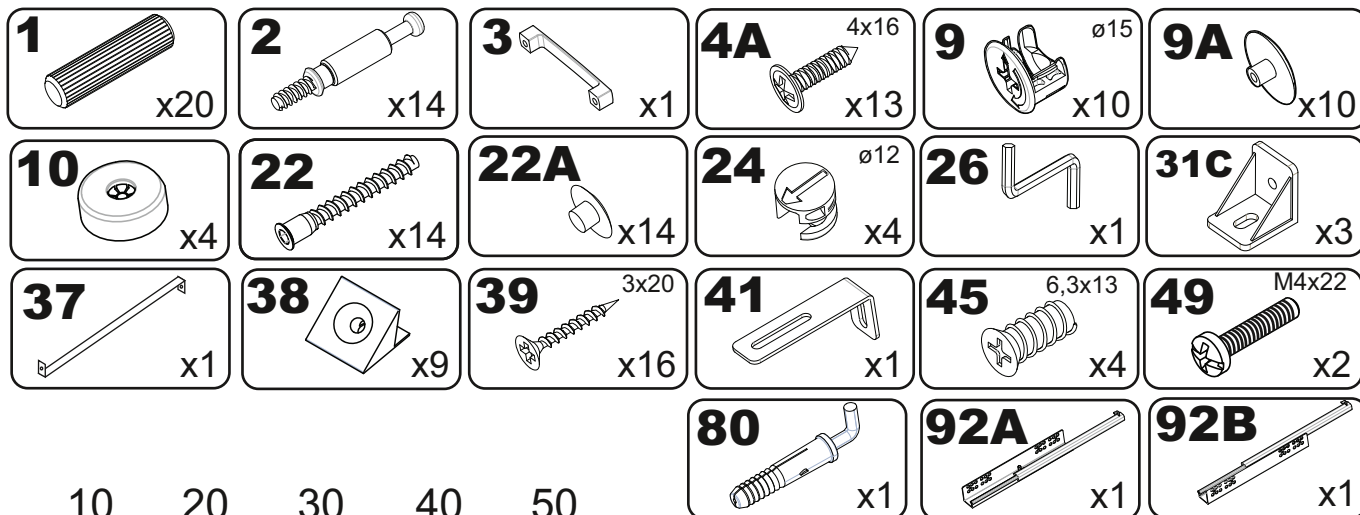
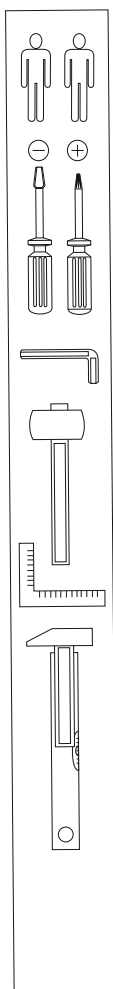
90 min



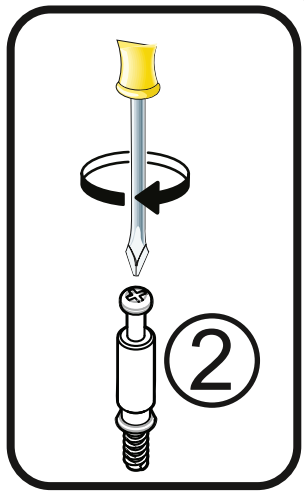
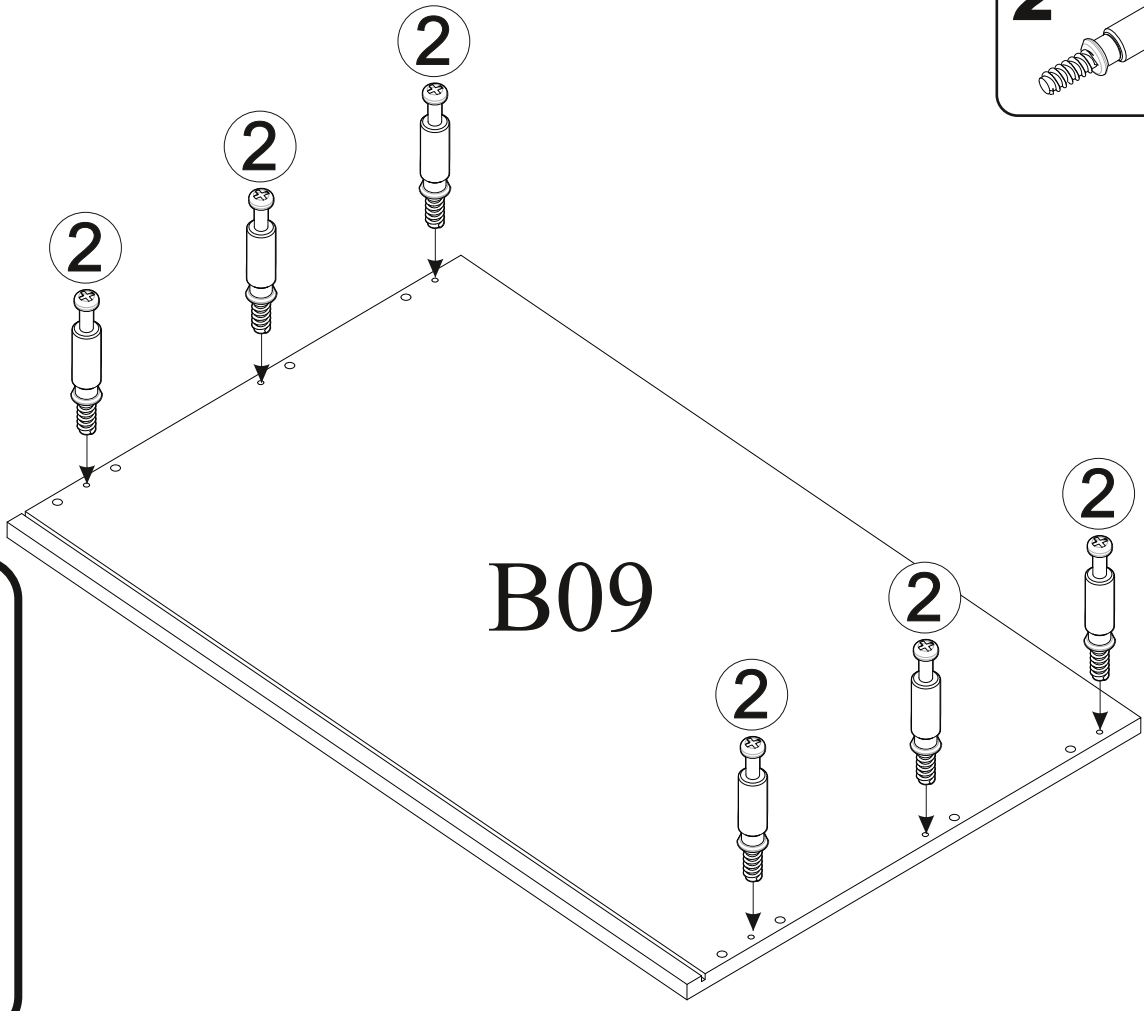
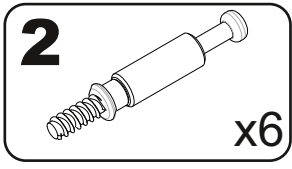
# B



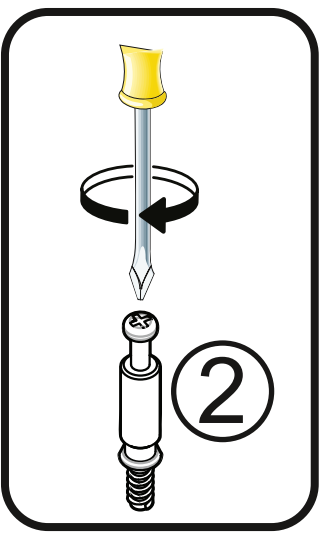
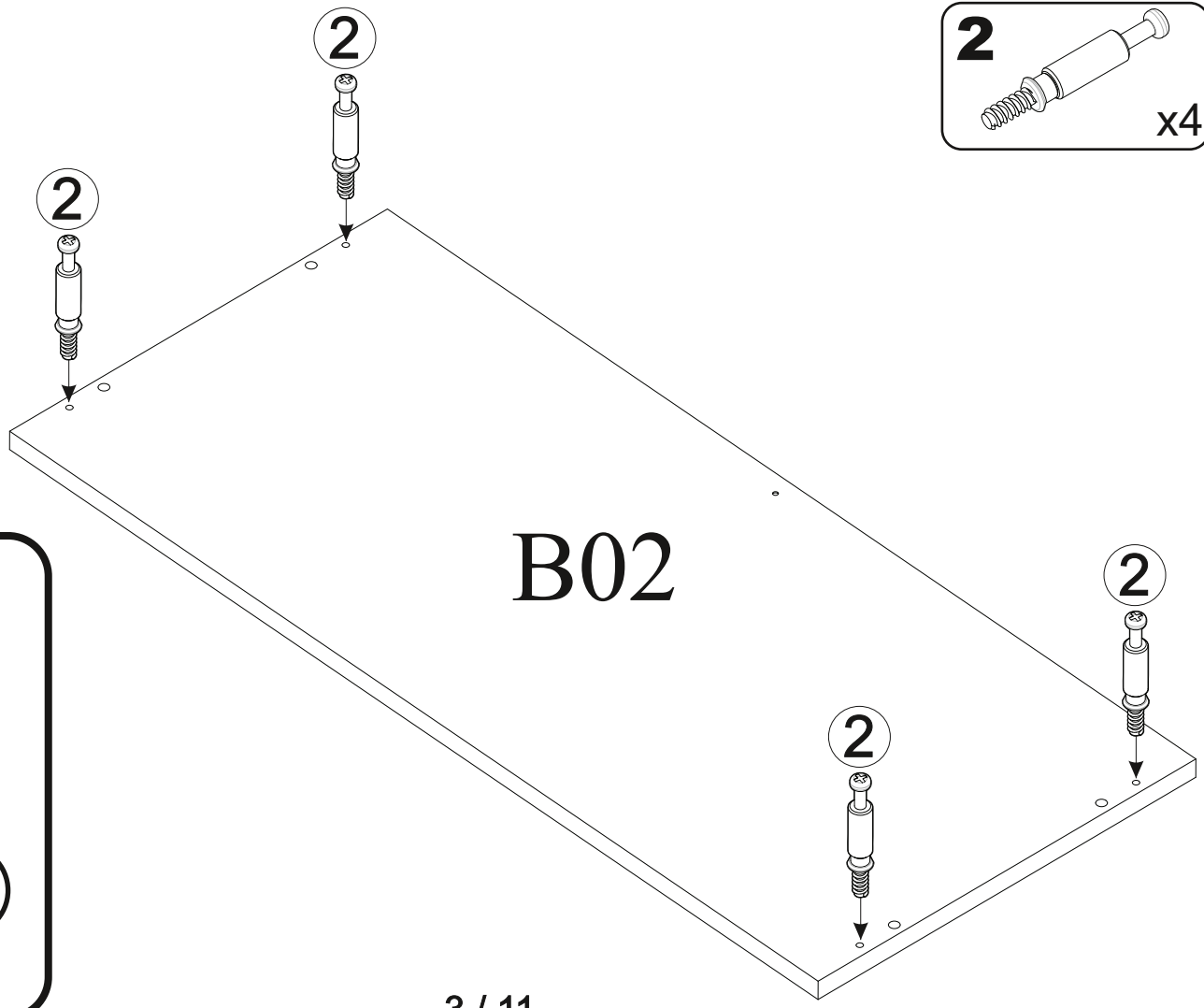
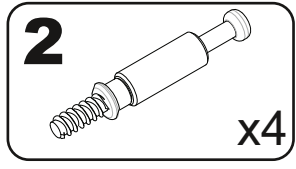
	A	B (mm)	C (mm)	D (mm)	E	F
B01		802	500	16	x1	319
B02		802	350	16	x1	319
B03		306	500	16	x1	319
B04		306	500	16	x1	319
B05		224	350	16	x1	319
B06		224	350	16	x1	319
B09		802	500	16	x1	319
B30		316	778	3	x1	319
BS1		796	334	18	x1	319
B60		800	100	18	x1	319
BD1		738	353	3	x1	319
BT1		728	177	16	x1	319
WQ1		350	96	12	x2	319
WQ2		350	96	12	x2	319



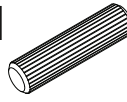


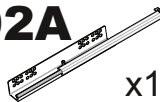
**1**

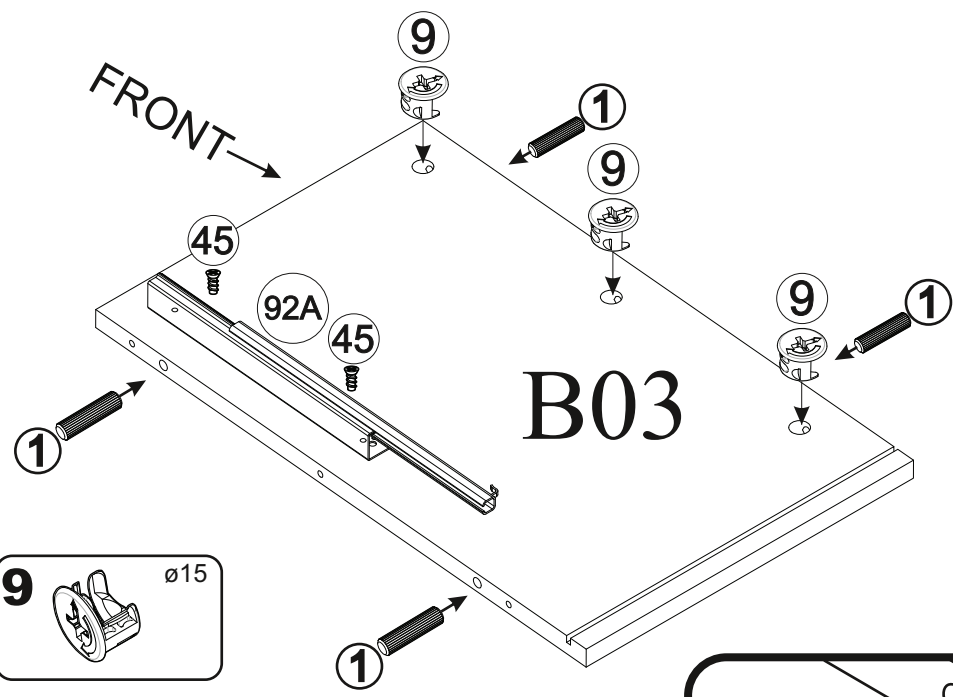




**2**

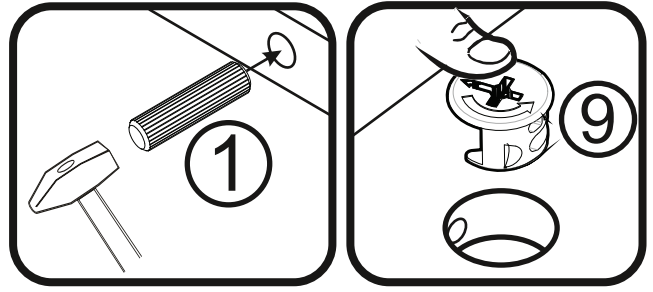
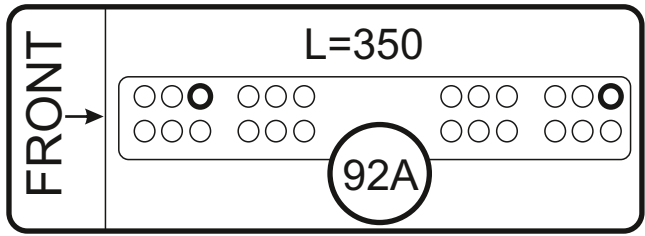


# 3

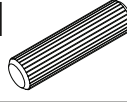


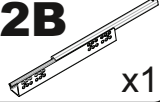
- 1**  x4
- 9**   $\varnothing 15$  x3
- 45**  6,3x13 x2
- 92A**  x1

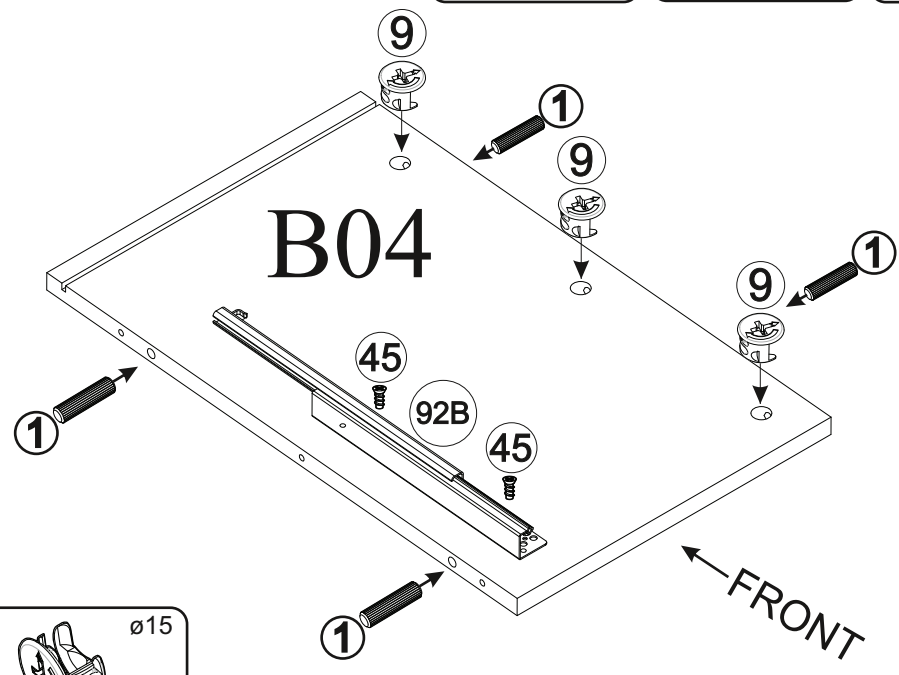


- ~~**24**   $\varnothing 12$~~
- 9**   $\varnothing 15$

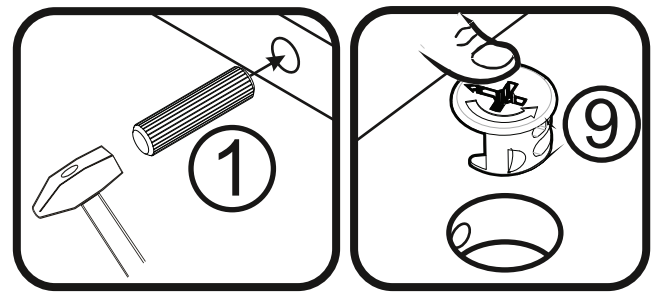
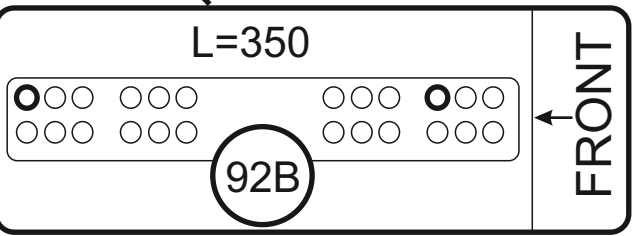


# 4

- 1**  x4
- 9**   $\varnothing 15$  x3
- 45**  6,3x13 x2
- 92B**  x1

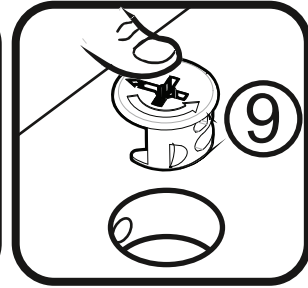
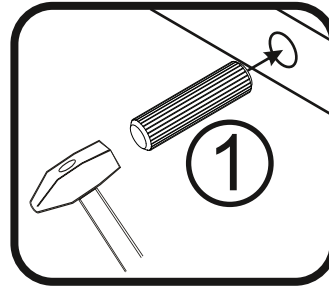
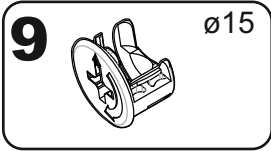
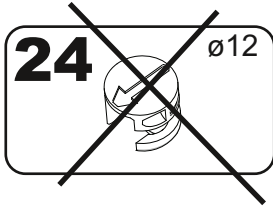
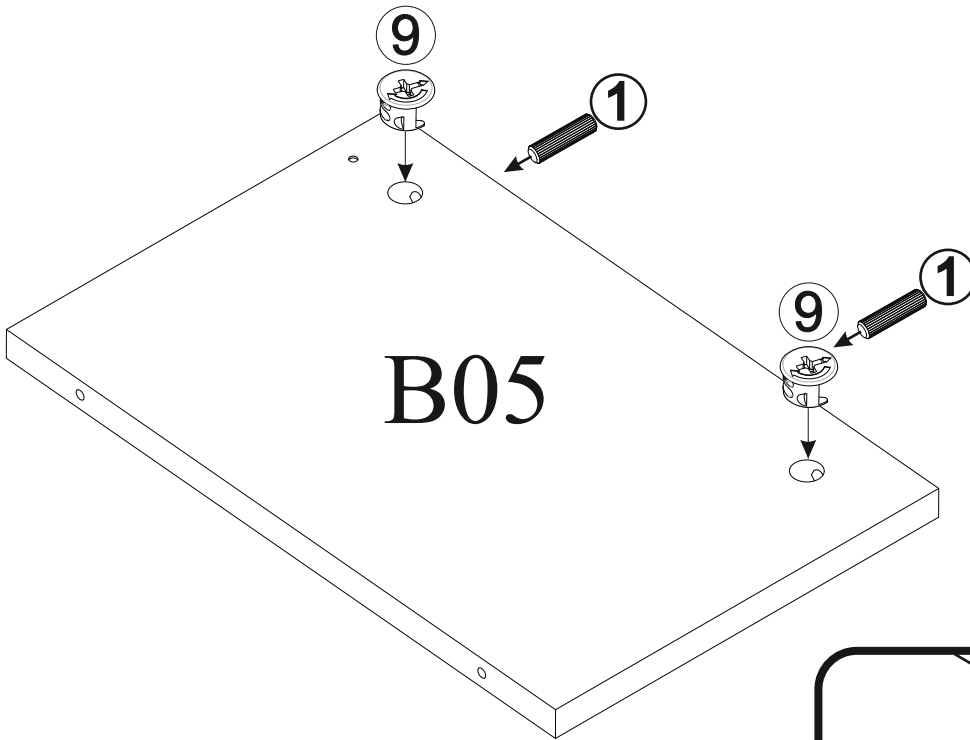
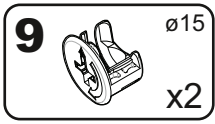
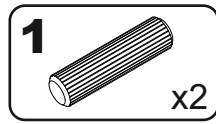


- ~~**24**   $\varnothing 12$~~
- 9**   $\varnothing 15$

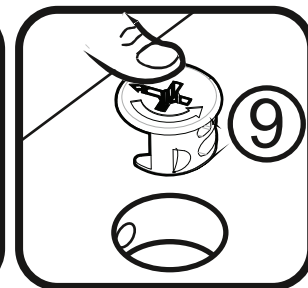
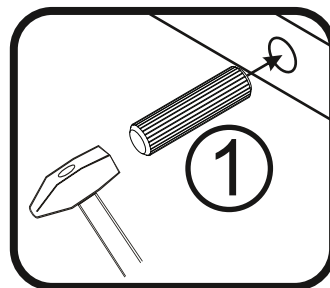
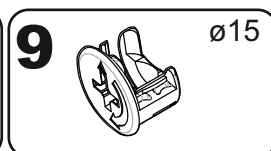
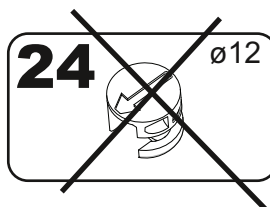
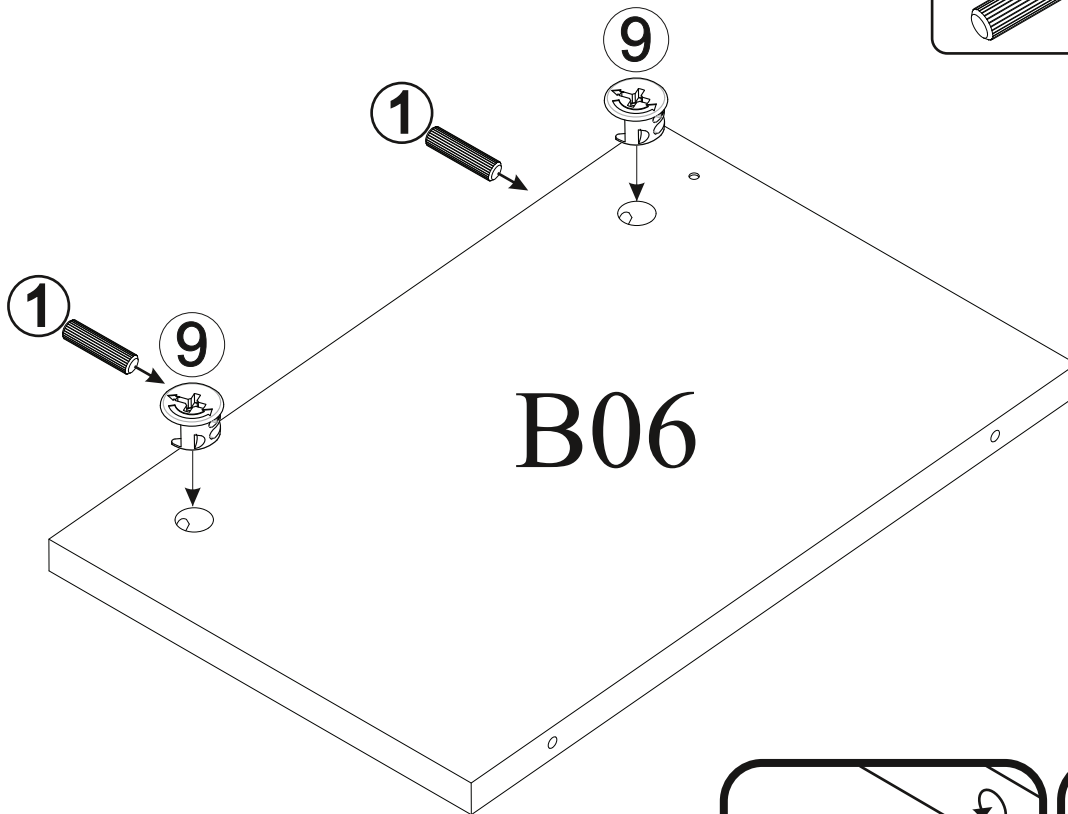
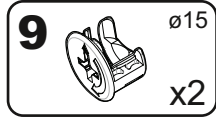
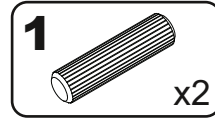




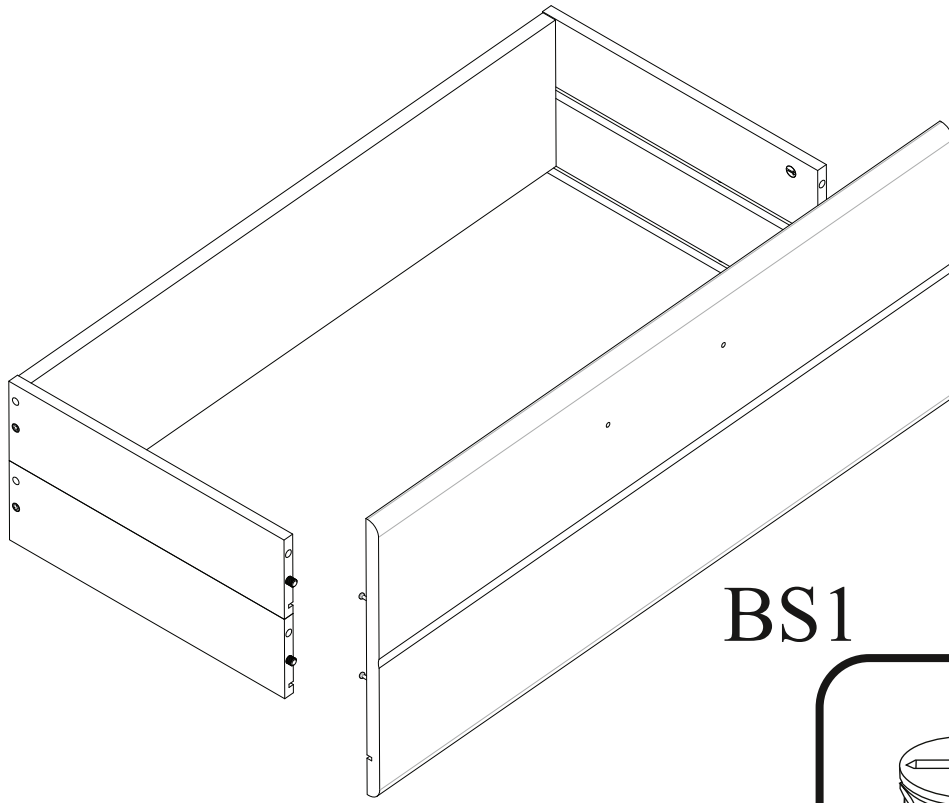
# 5



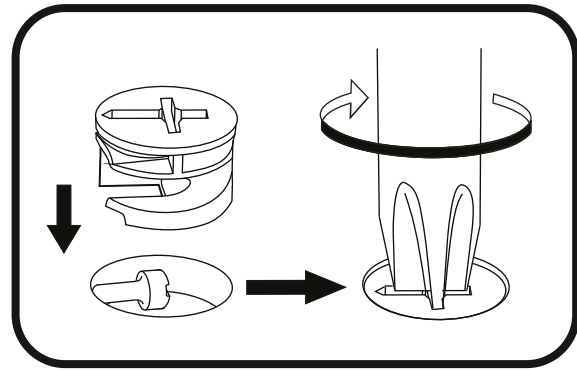
# 6



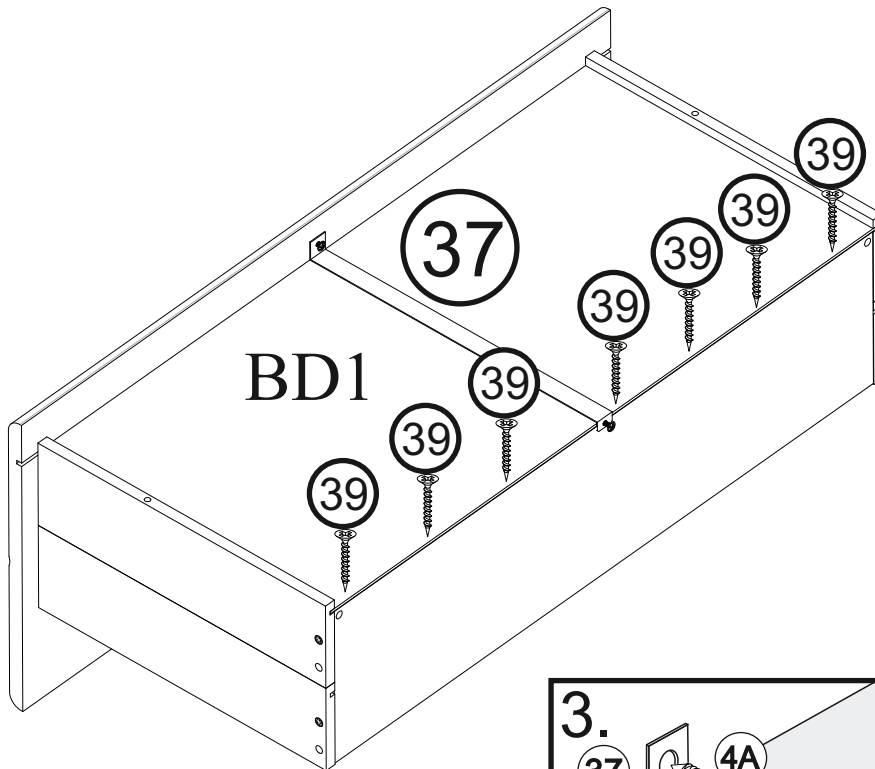
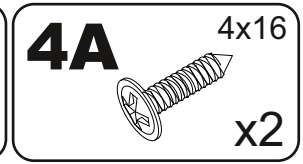
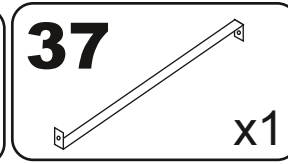
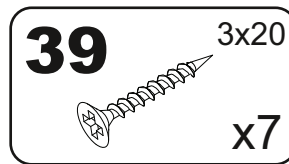
7



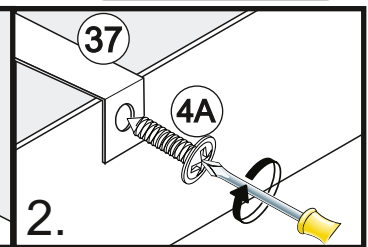
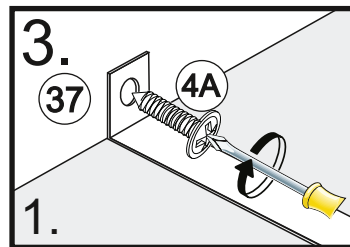
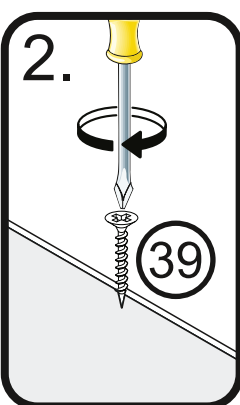
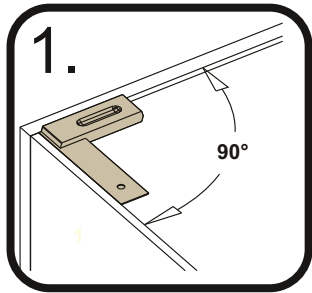
BS1



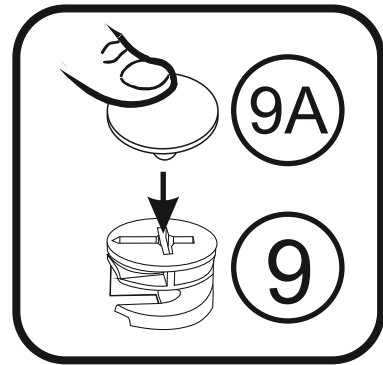
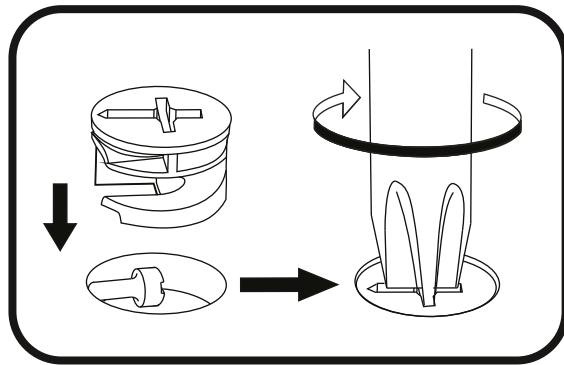
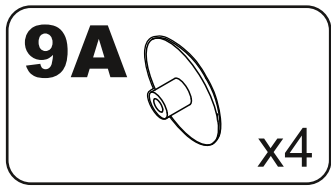
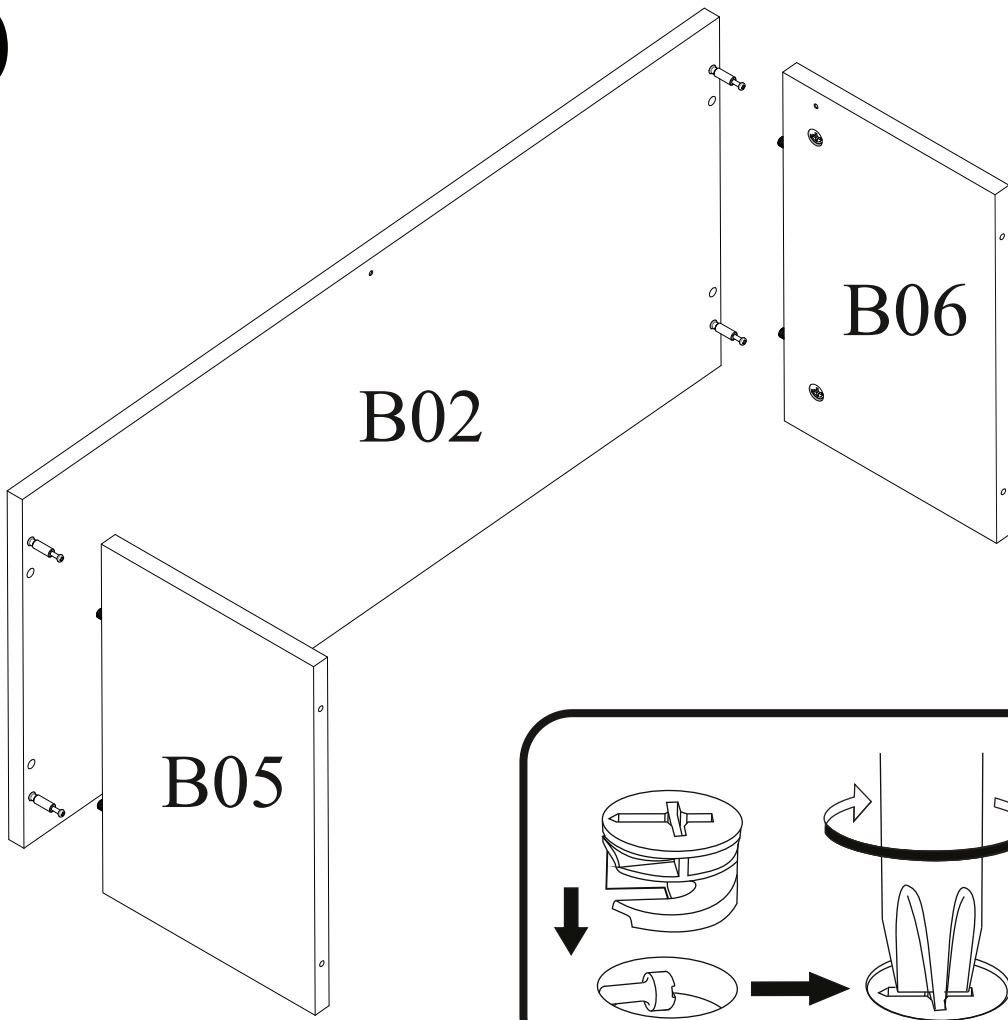
8



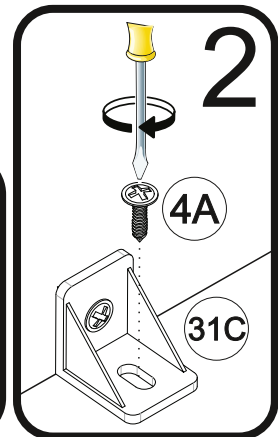
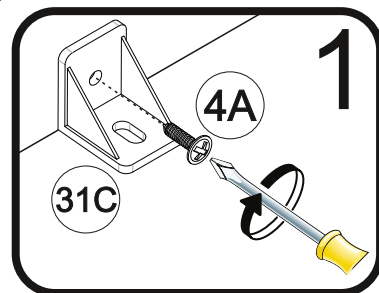
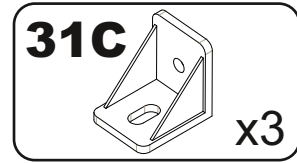
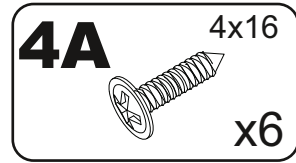
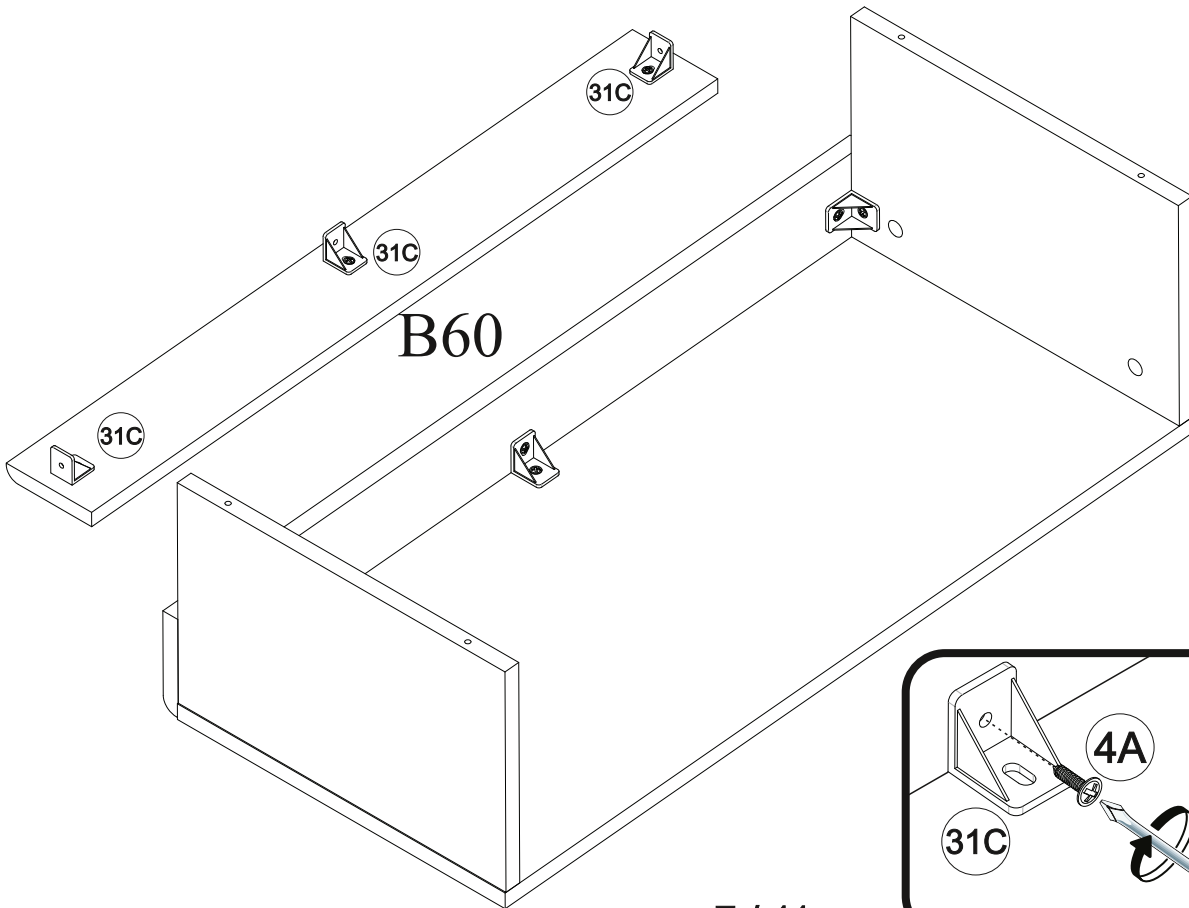
BD1



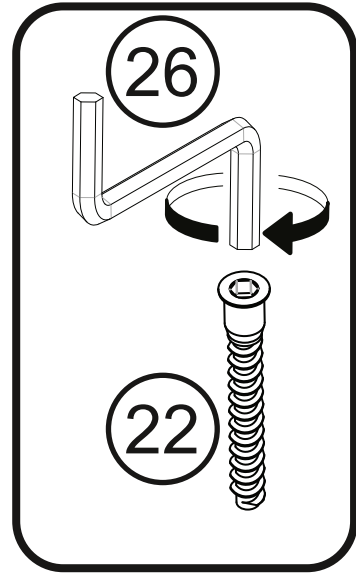
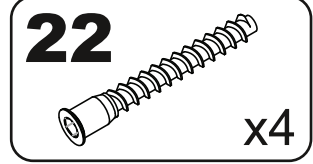
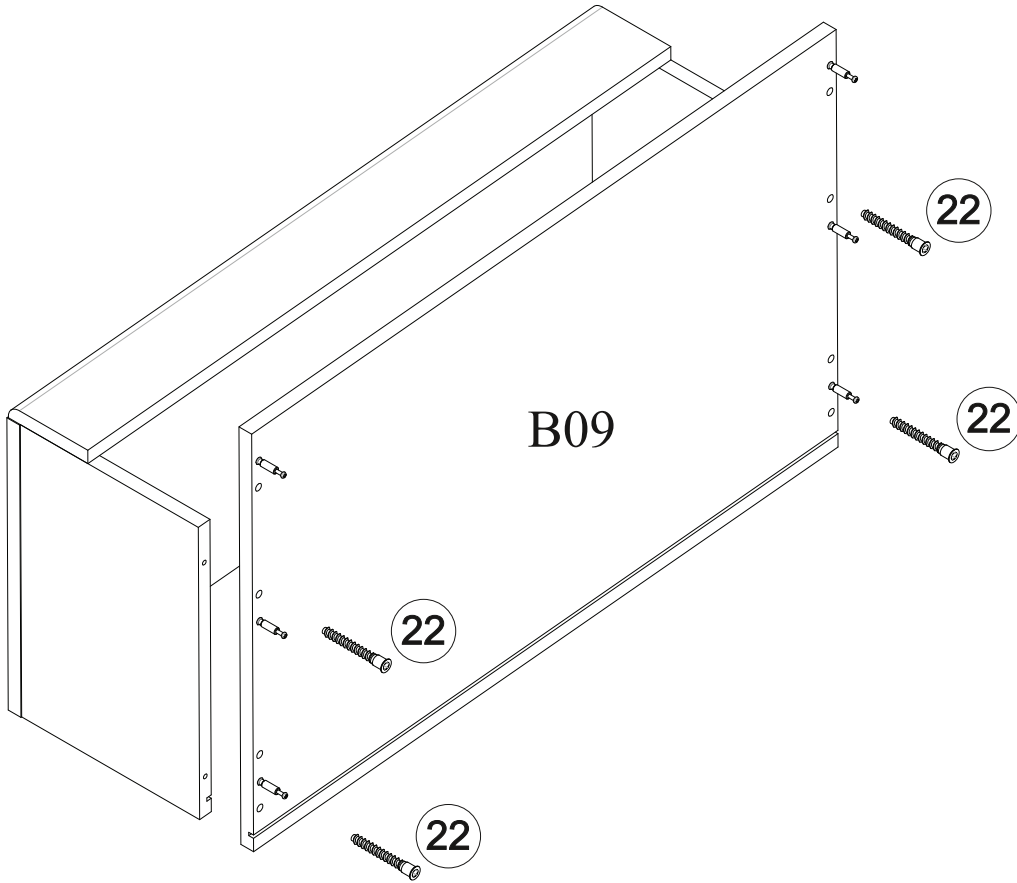
# 9



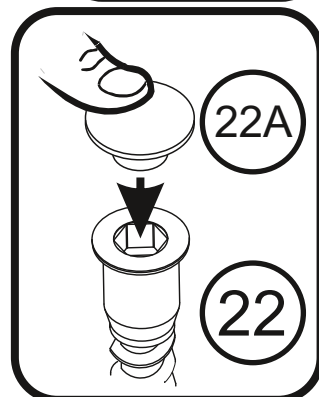
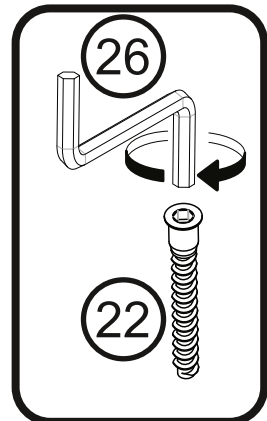
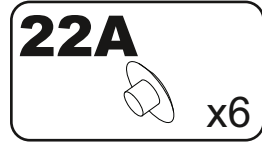
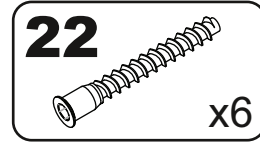
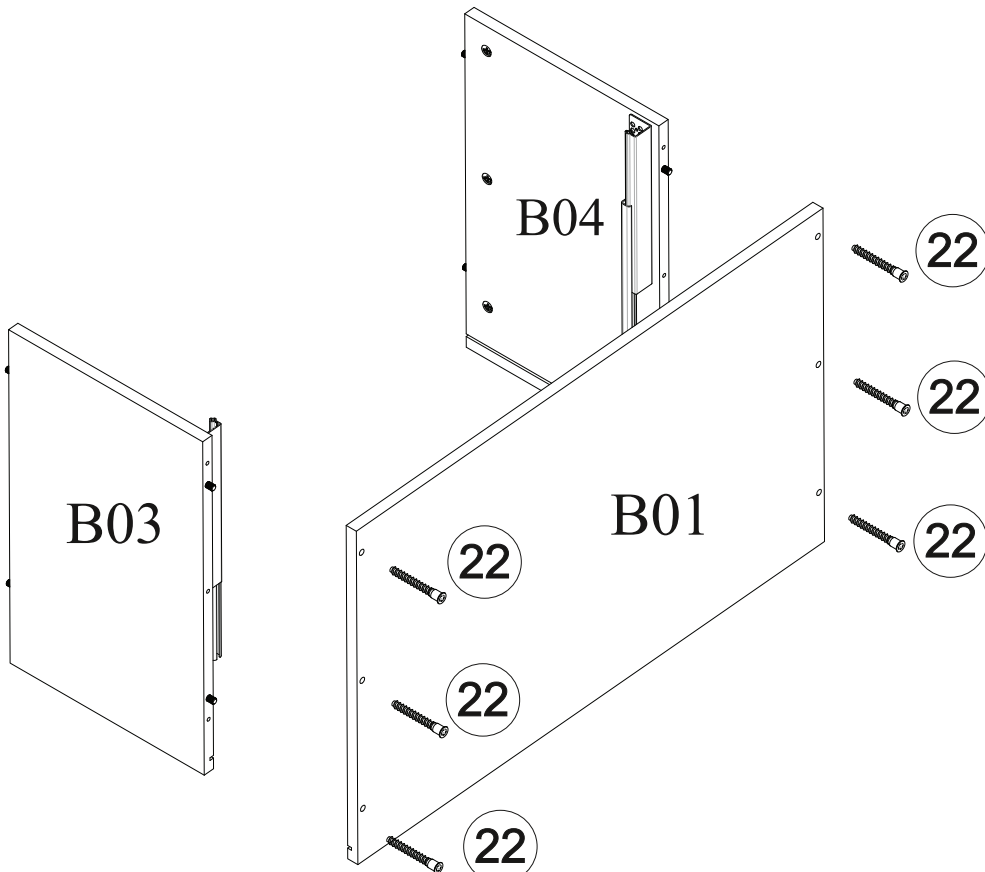
# 10



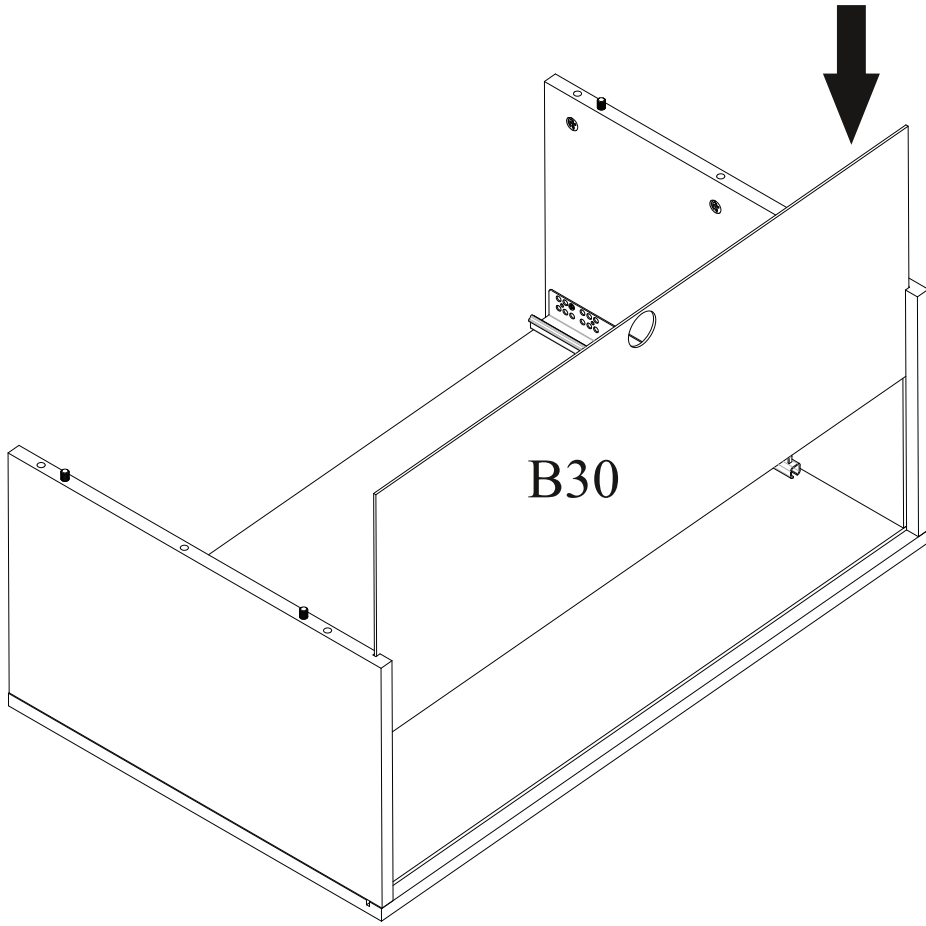
# 11



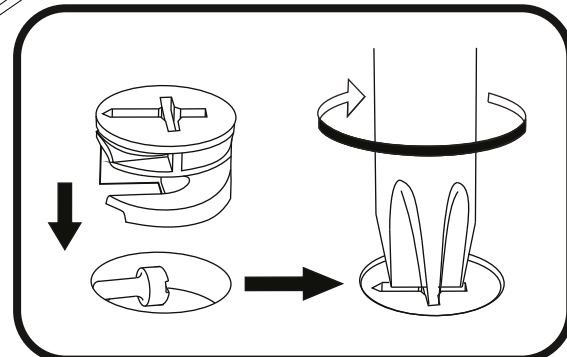
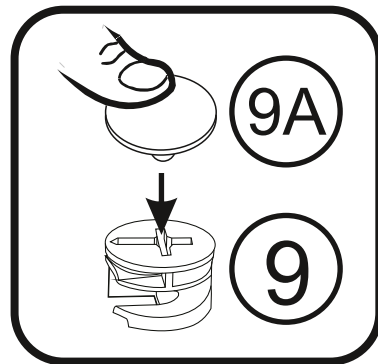
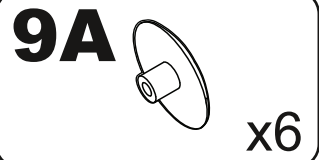
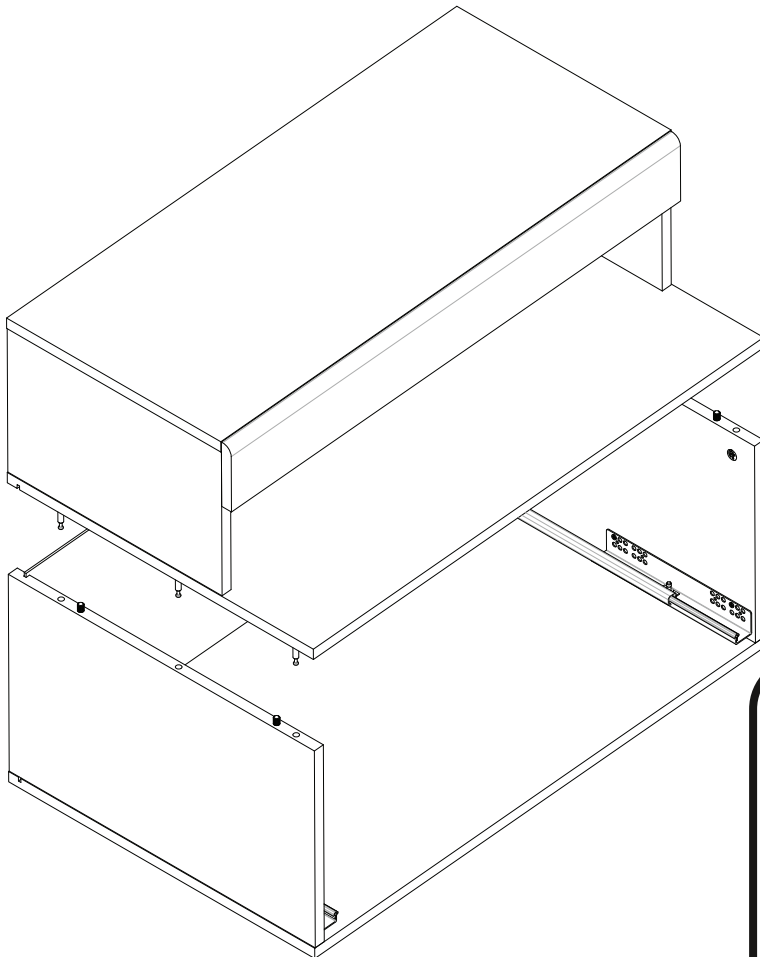
# 12



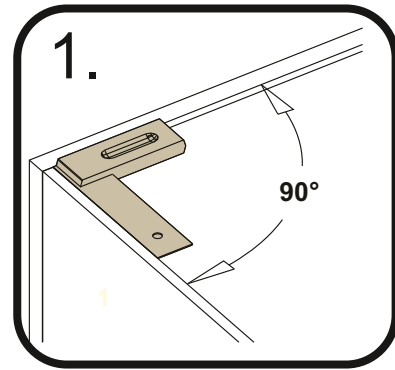
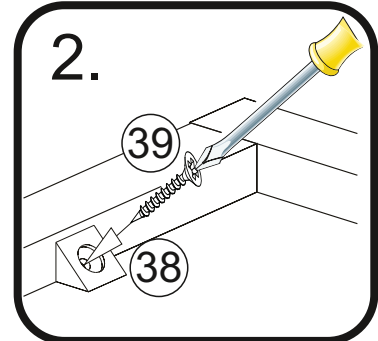
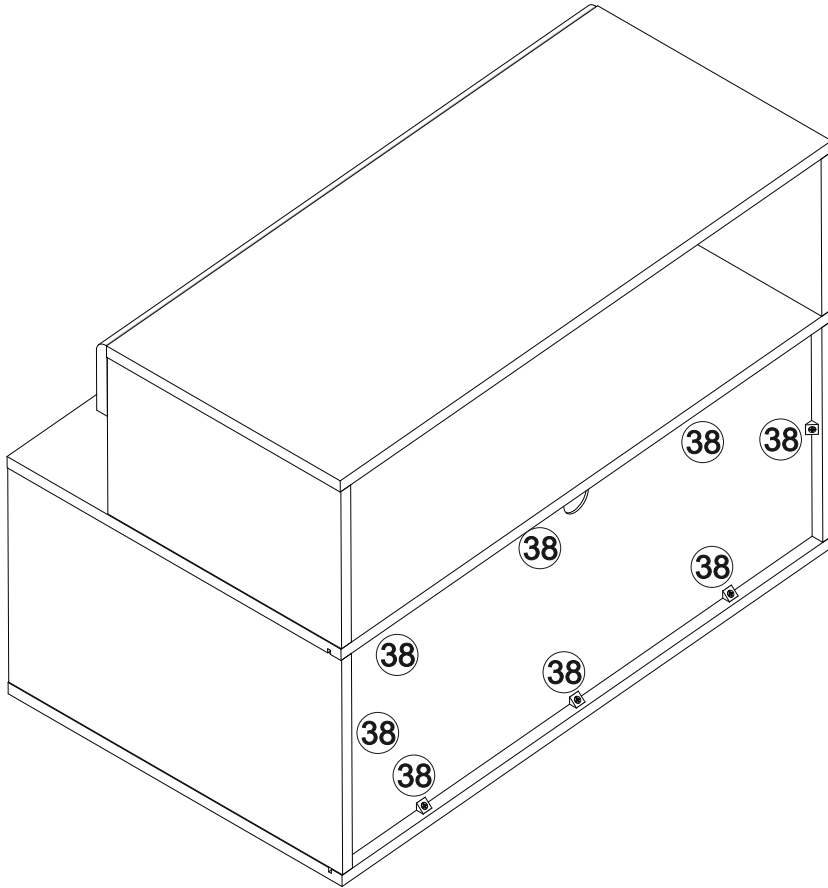
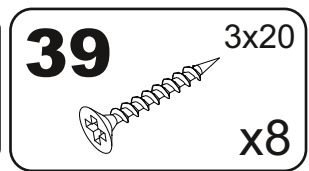
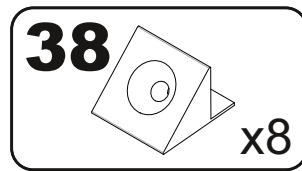
# 13



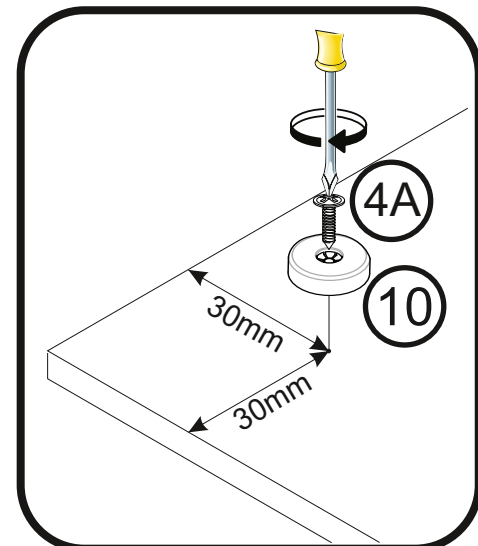
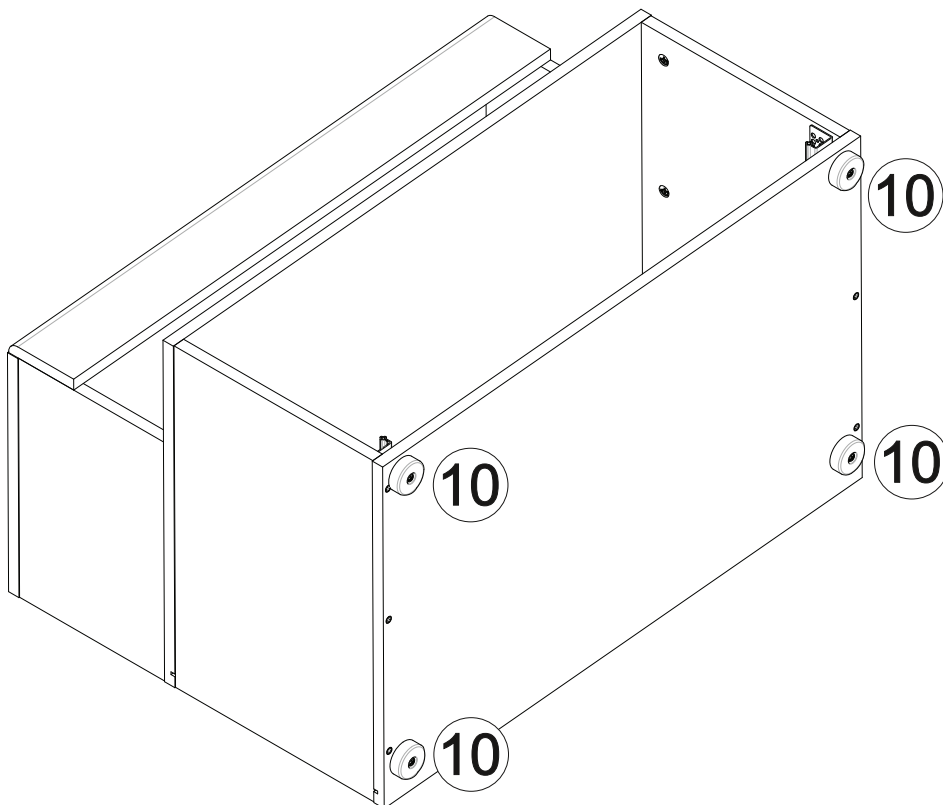
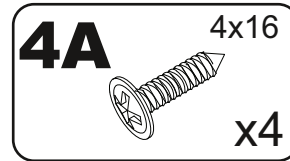
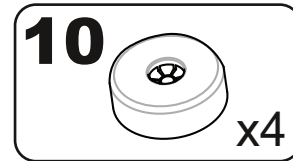
# 14



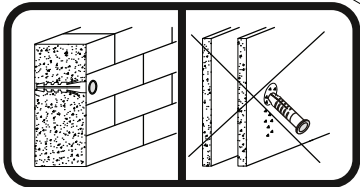
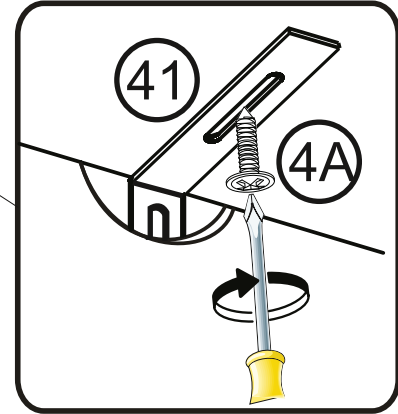
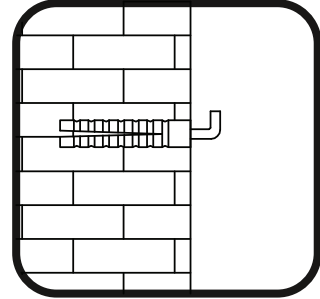
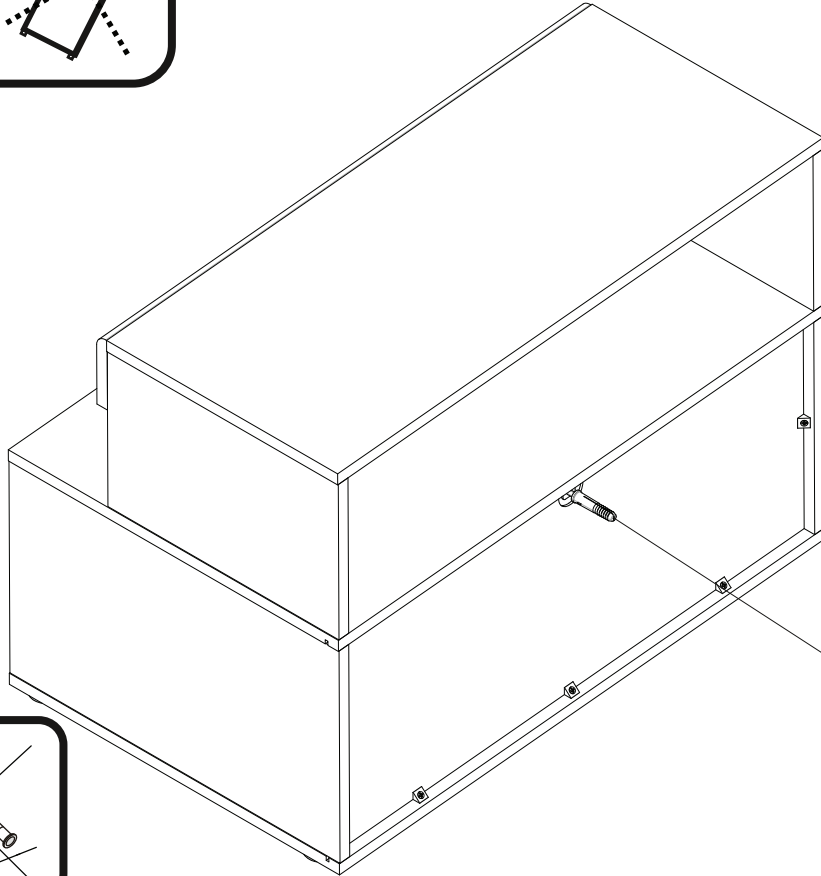
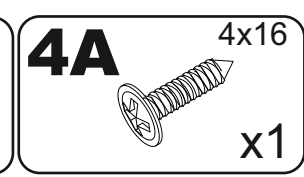
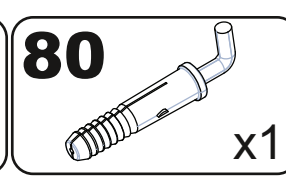
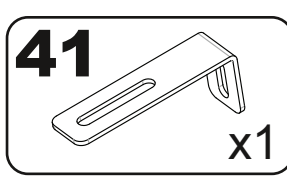
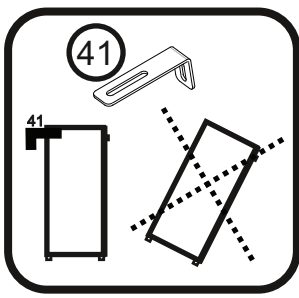
# 15



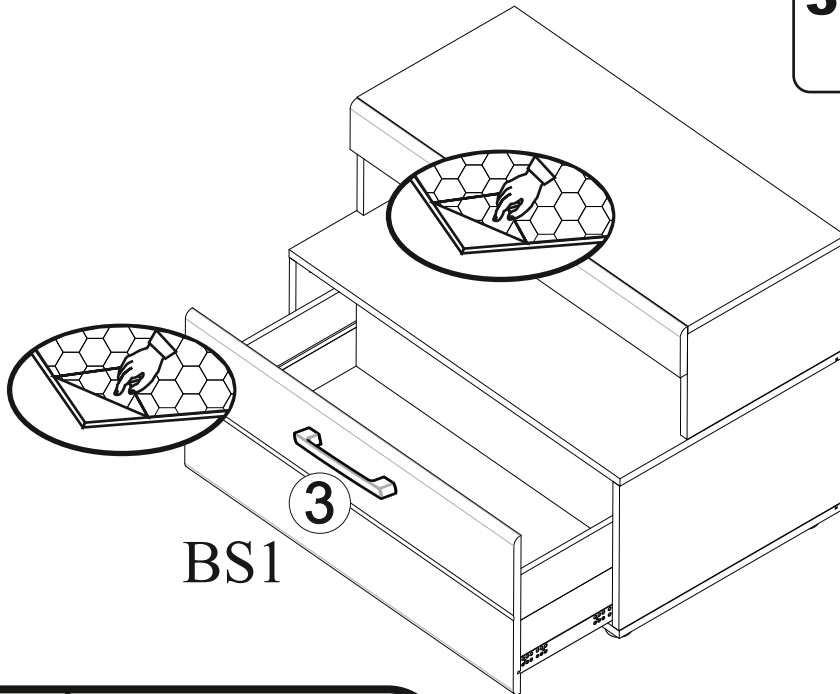
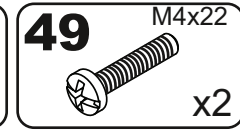
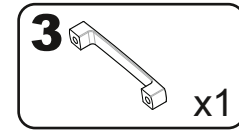
# 16



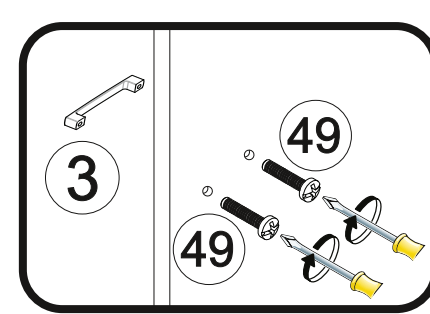
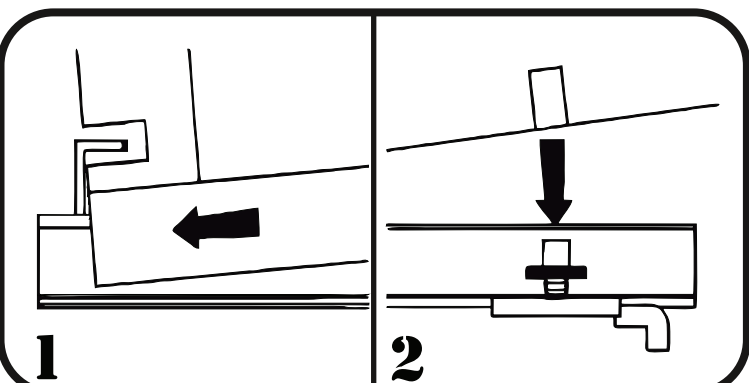
# 17

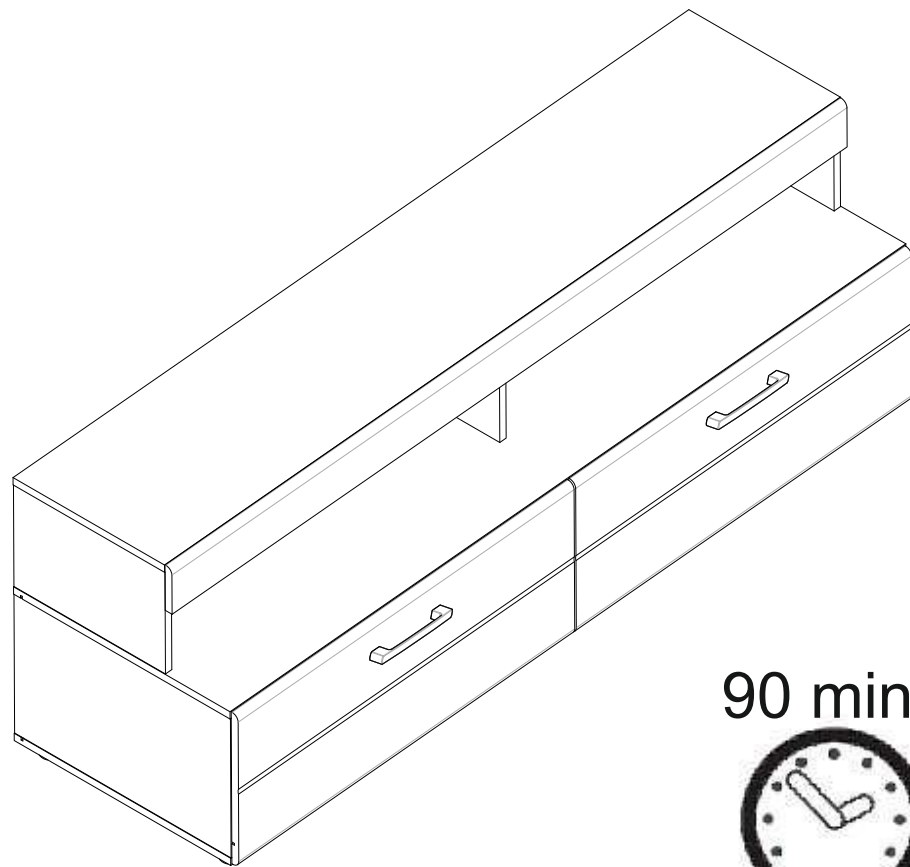


# 18



BS1





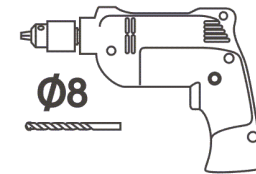
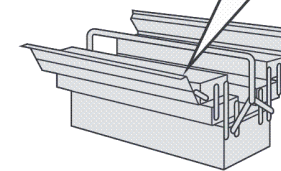
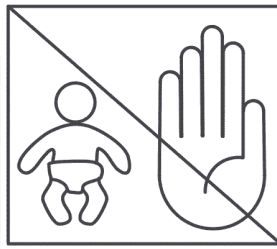
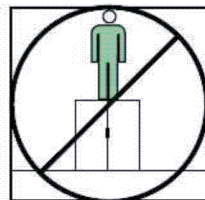
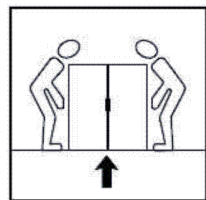
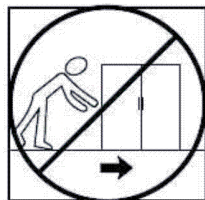
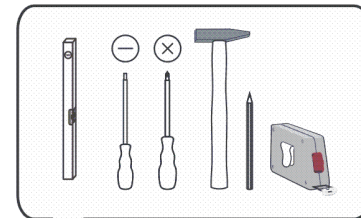
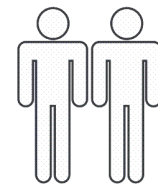
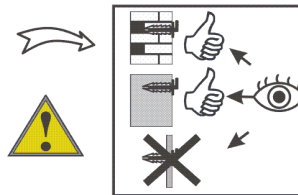
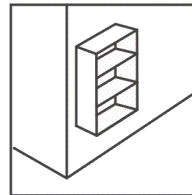
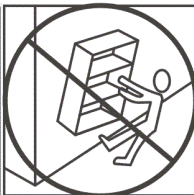
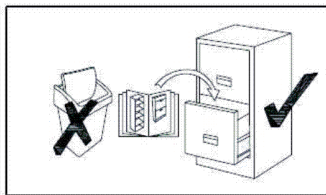
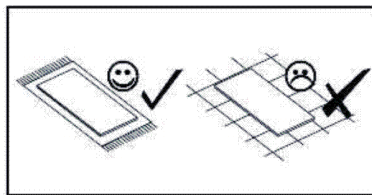
90 min



<http://www.innostyle-mvg.de>

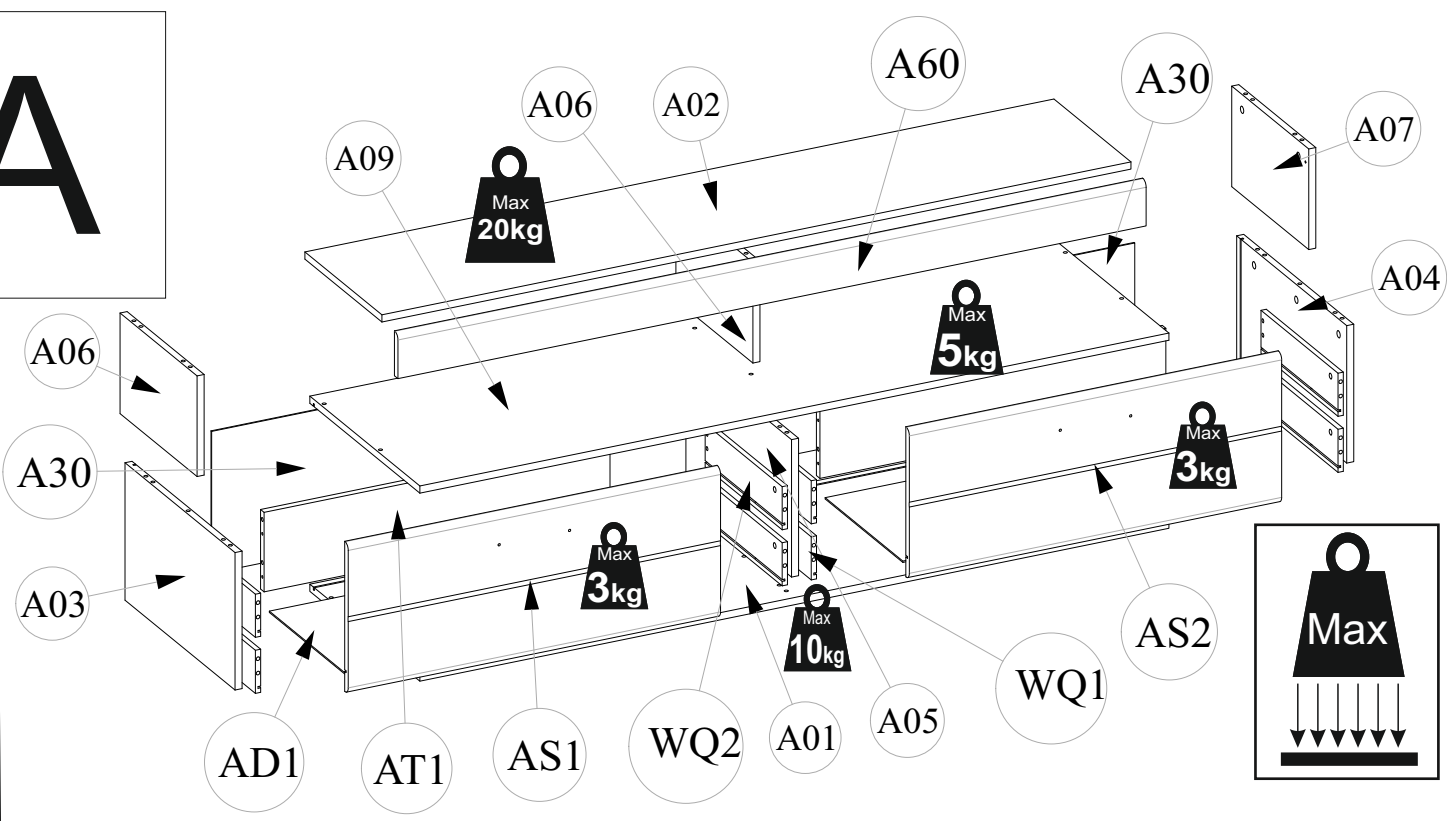
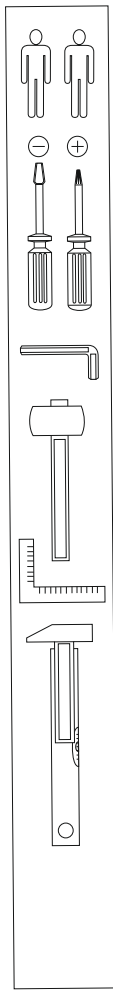


BG	Bulgarisch	български
CS	Tschechisch	čeština
DA	Dänisch	Dansk
DE	Deutsch	Deutsch
ET	Eestisch	Eesti
EL	Griechisch	ελληνικά
EN	Englisch	English
ES	Spanisch	español
FR	Französisch	Français
F	Finnisch	suomalainen
HR	Kroatisch	hrvatski
HU	Ungarisch	magyar
IT	Italienisch	italiano
LV	Lettisch	Latvijas
LT	Litauisch	Lietuvos
NL	Niederländisch	Nederlands
PL	Polnisch	Polski
PT	Portugiesisch	português
RO	Rumänisch	român
SK	Slowakisch	slovenský
SL	Slowenisch	slovenščina
SV	Schwedisch	Svenska

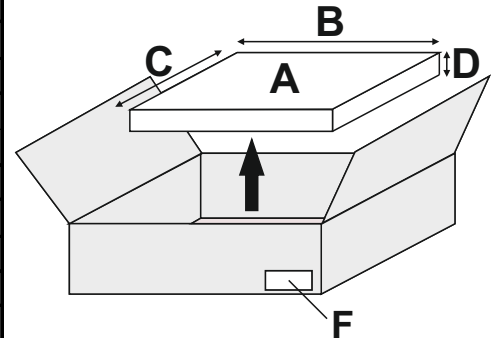




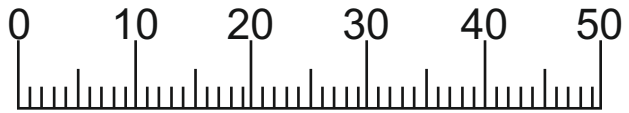
# A



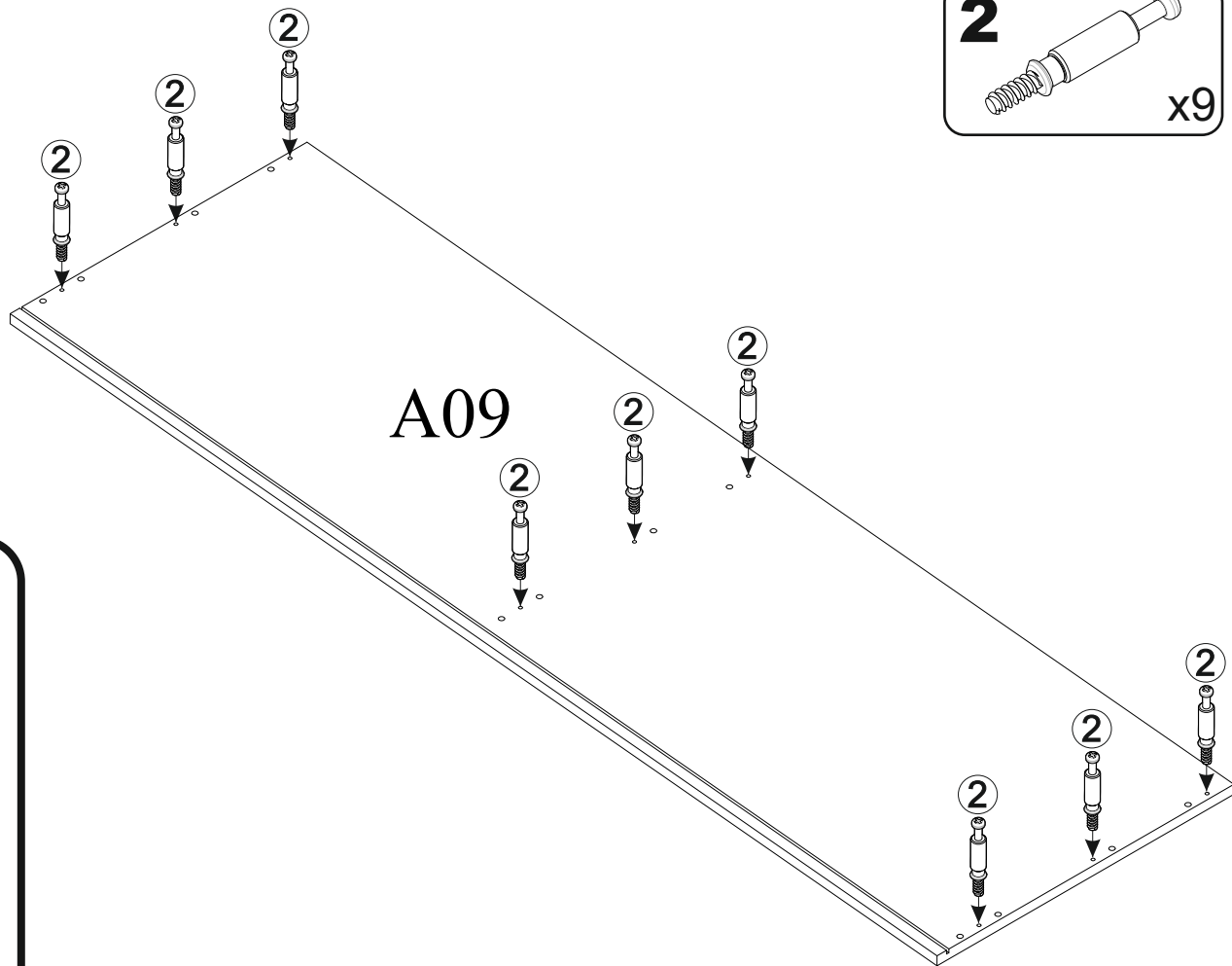
A	B (mm)	C (mm)	D (mm)	E	F
A01	1702	500	16	x1	2 2
A02	1702	350	16	x1	2 2
A03	306	500	16	x1	1 2
A04	306	500	16	x1	1 2
A05	306	480	16	x1	1 2
A06	224	350	16	x2	1 2
A07	224	350	16	x1	1 2
A09	1702	500	16	x1	2 2
A30	316	839	3	x2	2 2
A60	1700	100	16	x1	2 2
AD1	796	353	3	x2	1 2
AS1	846	334	16	x1	1 2
AS2	846	334	16	x1	1 2
AT1	786	177	16	x2	1 2
WQ1	350	96	12	x4	1 2
WQ2	350	96	12	x4	1 2



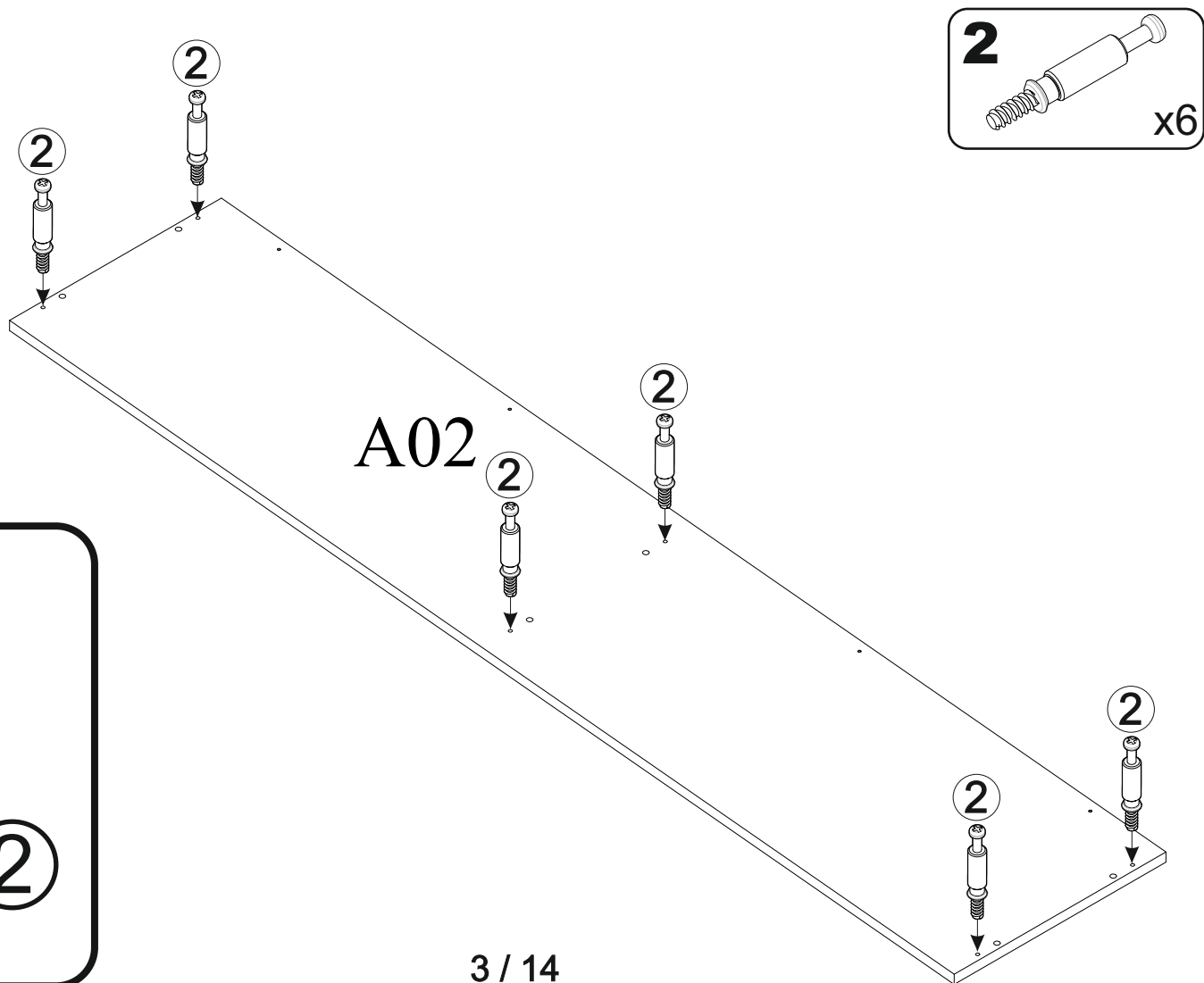
- 1** x34
- 2** x23
- 3** x2
- 4A** 4x16 x24
- 9** ø15 x15
- 9A** x15
- 10** x6
- 22** x23
- 22A** x23
- 24** ø12 x8
- 26** x1
- 31C** x6
- 35** x3
- 37** x2
- 38** x16
- 39** 3x20 x27
- 41** x2
- 45** 6,3x13 x8
- 49** M4x22 x4
- 80** x2
- 92A** x2
- 92B** x2



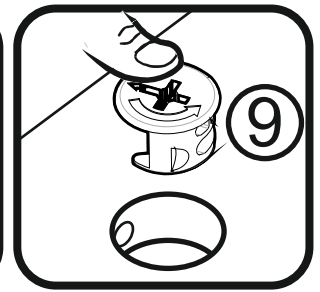
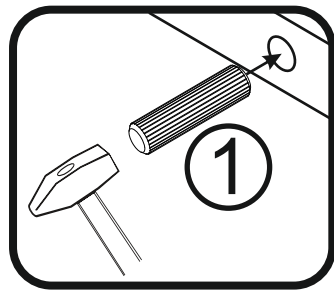
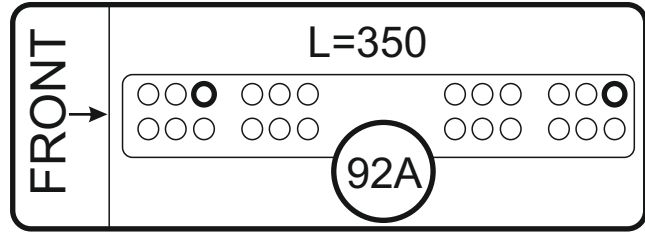
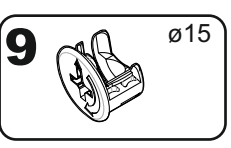
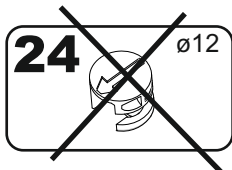
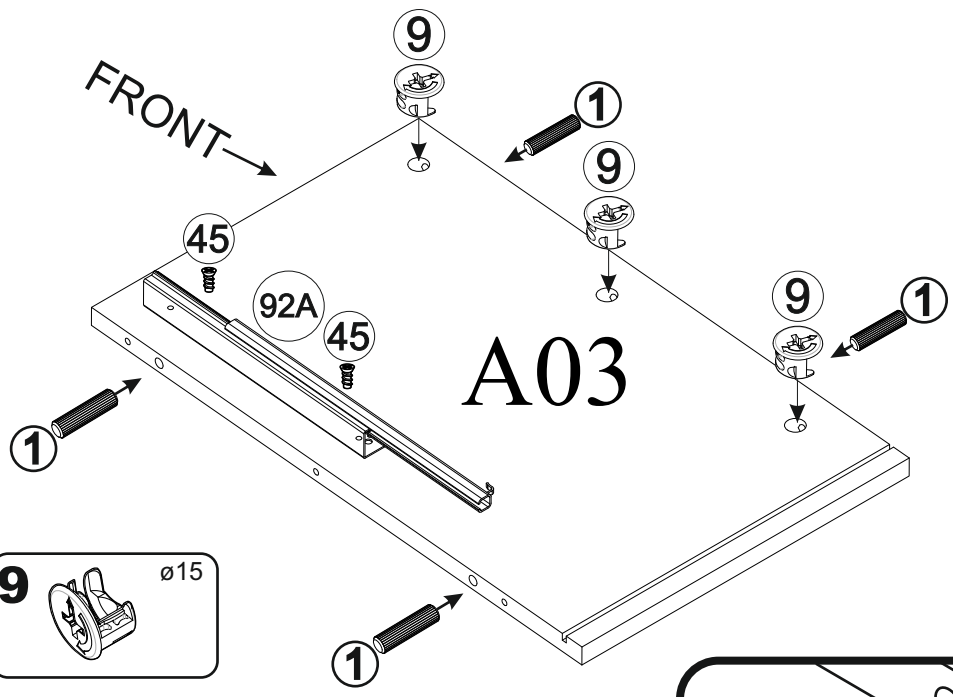
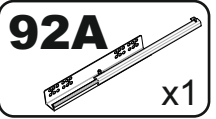
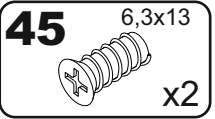
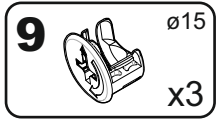
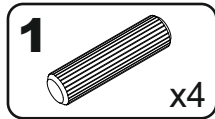
# 1



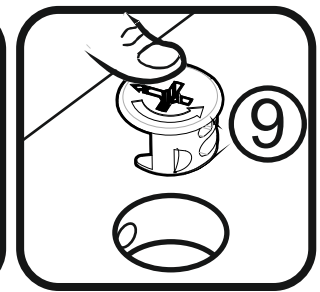
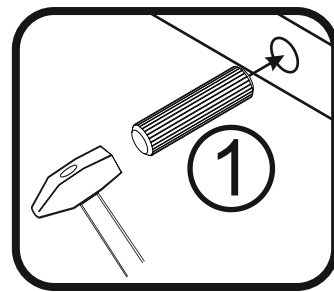
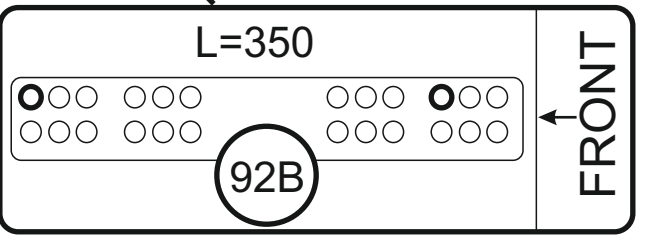
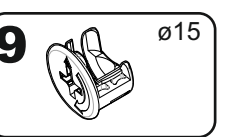
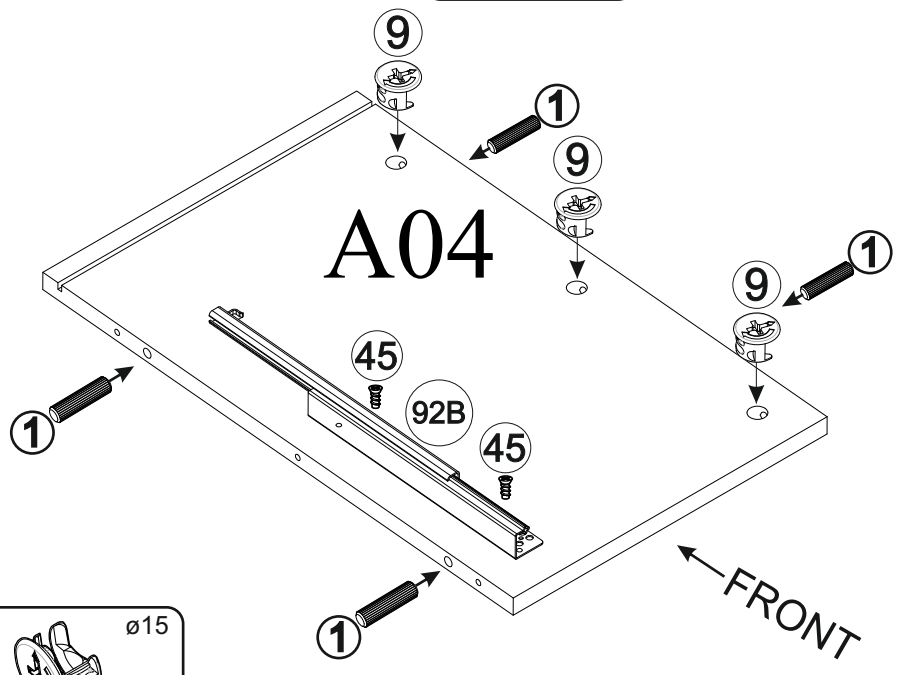
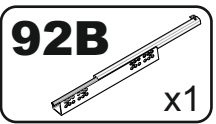
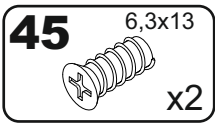
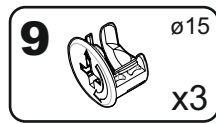
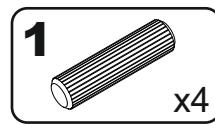
# 2

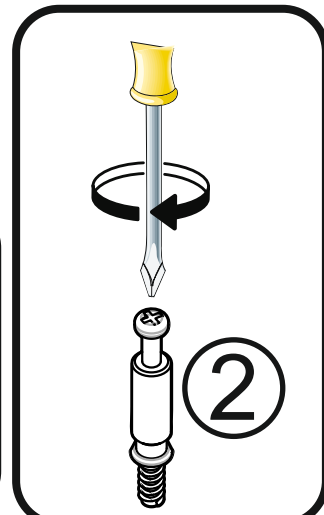
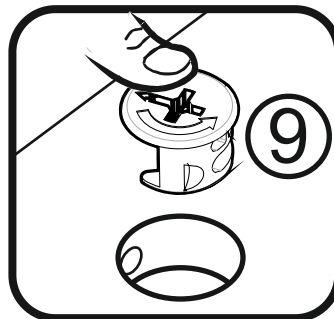
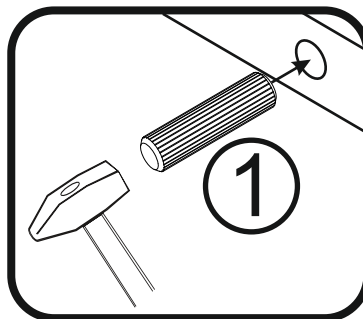
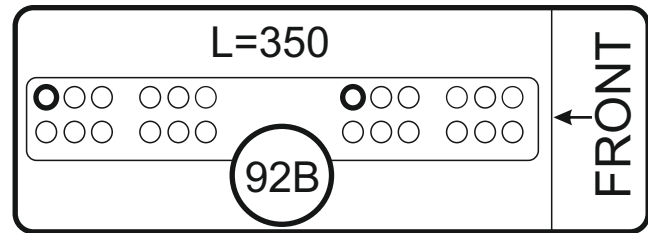
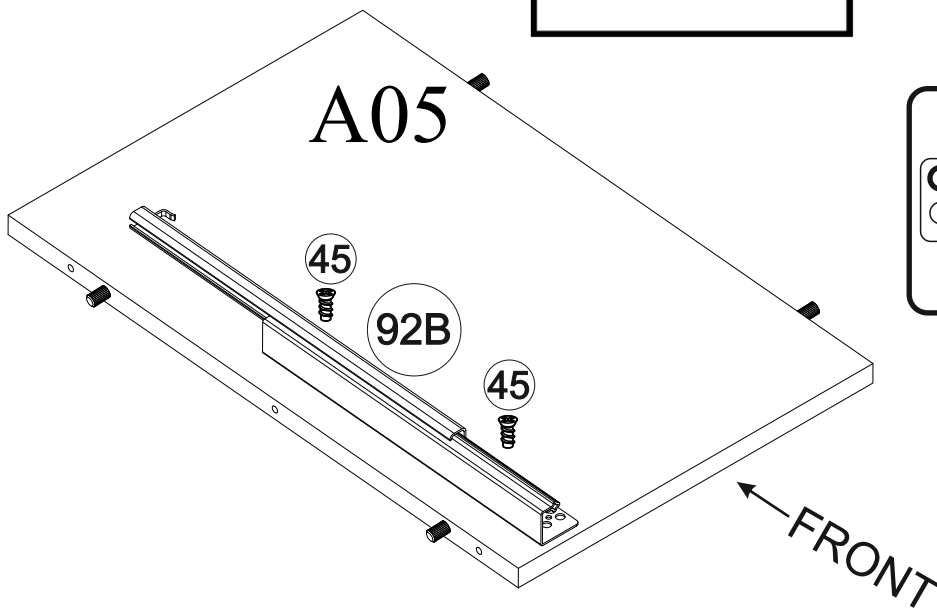
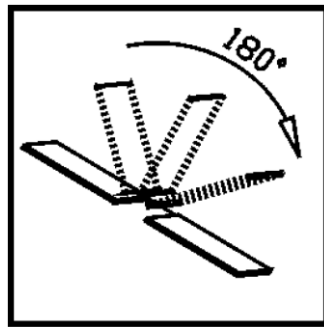
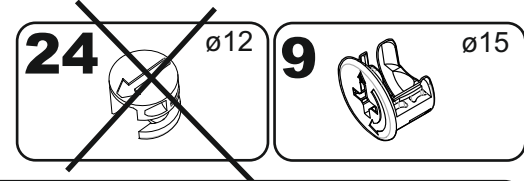
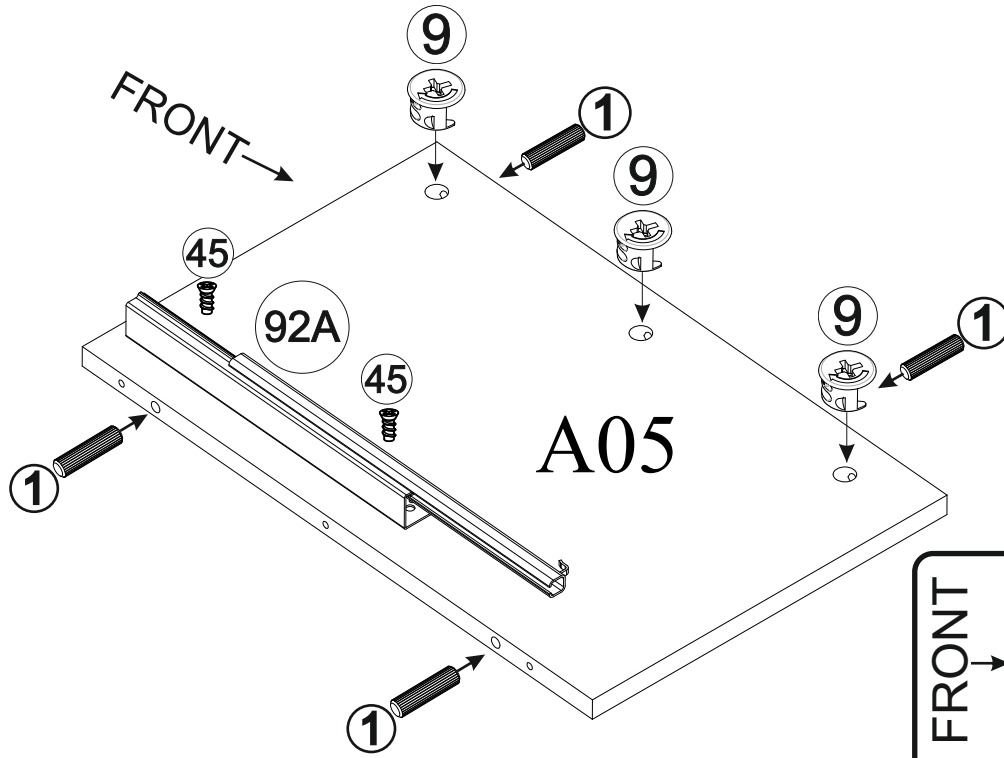
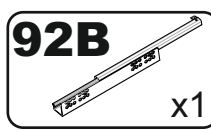
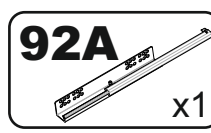
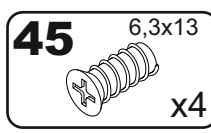
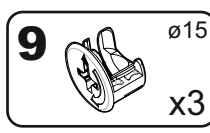
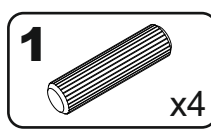


# 3



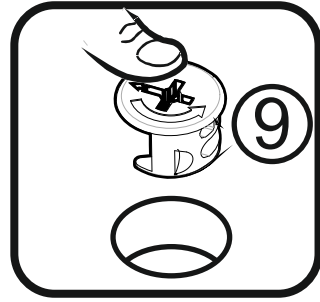
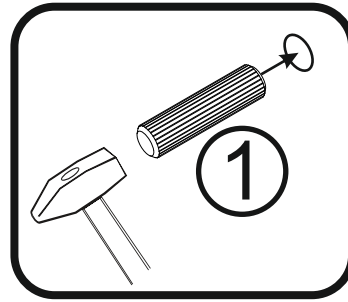
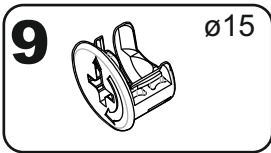
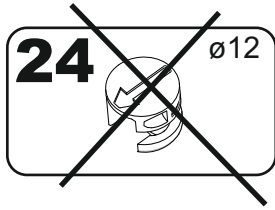
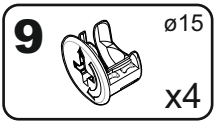
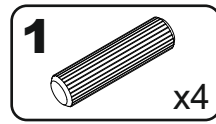
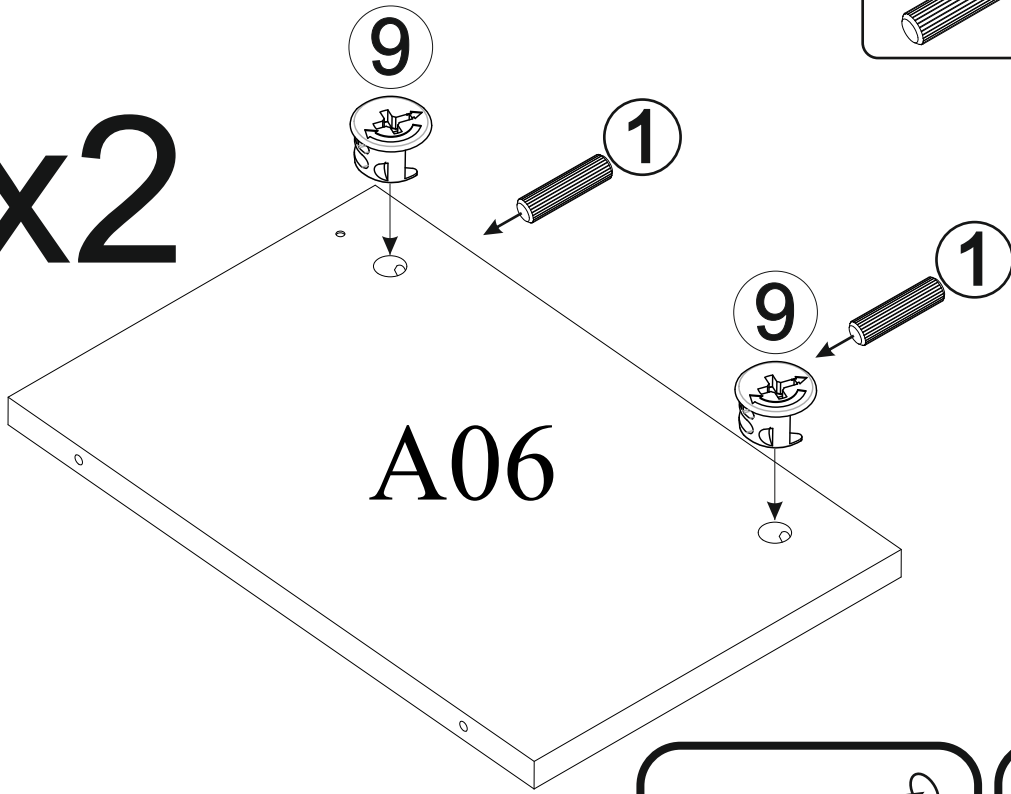
# 4



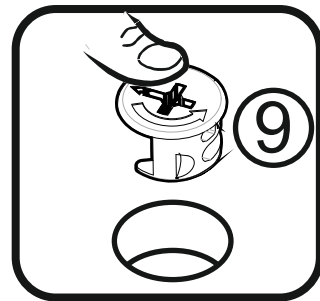
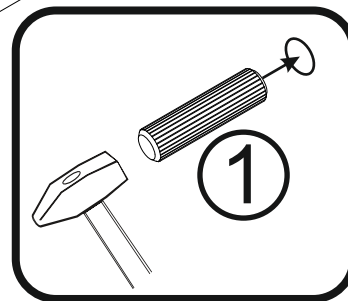
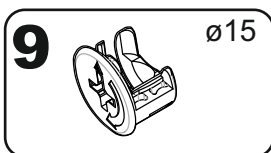
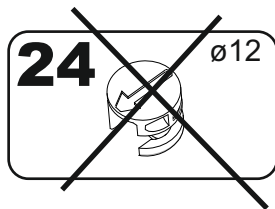
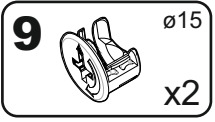
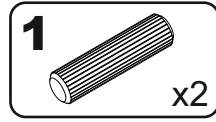
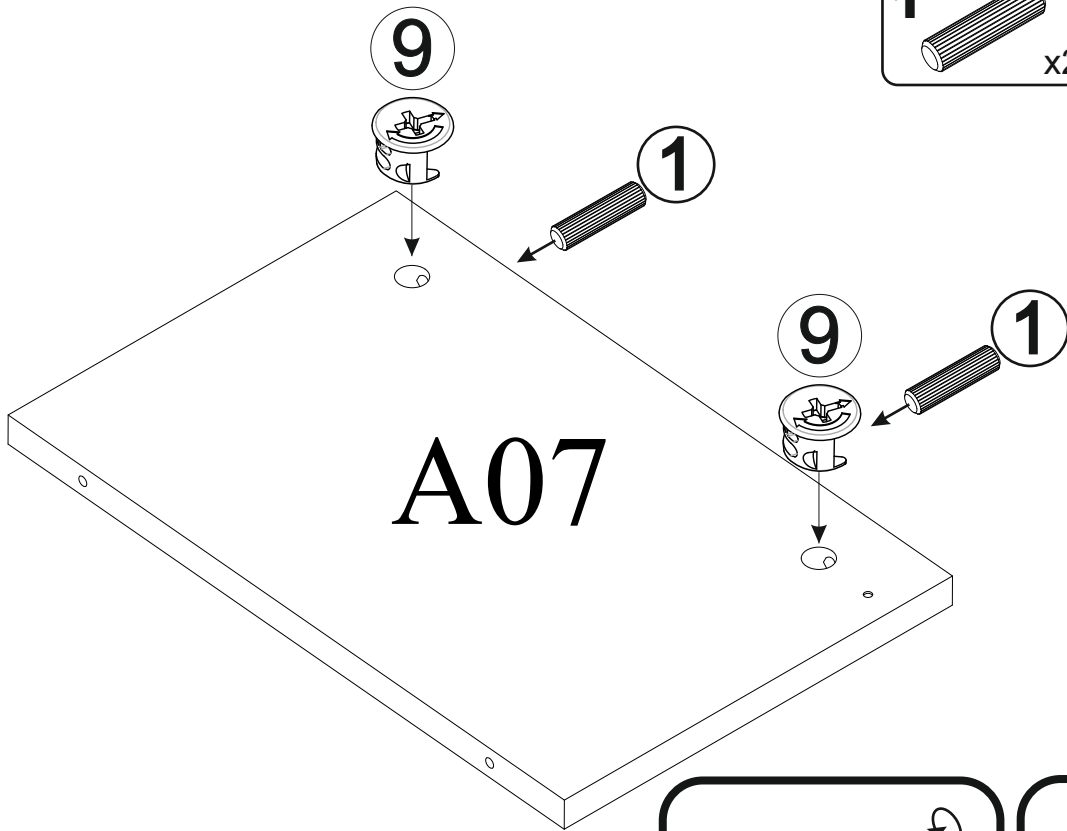


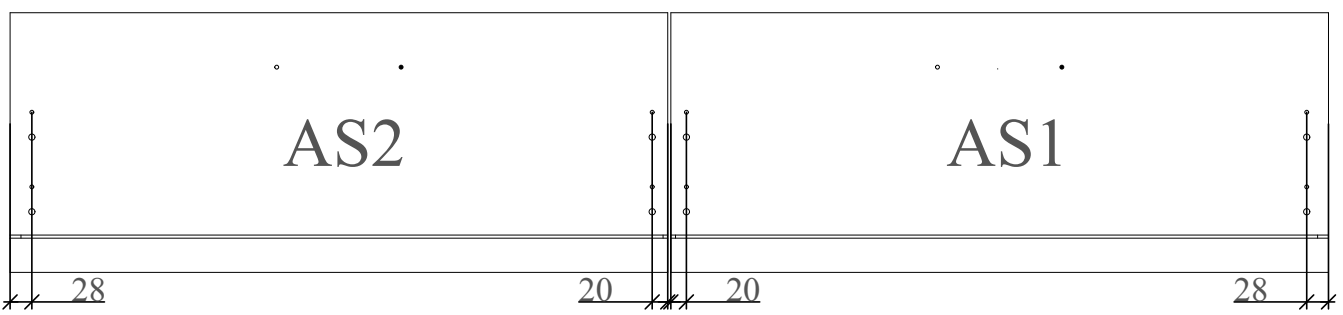
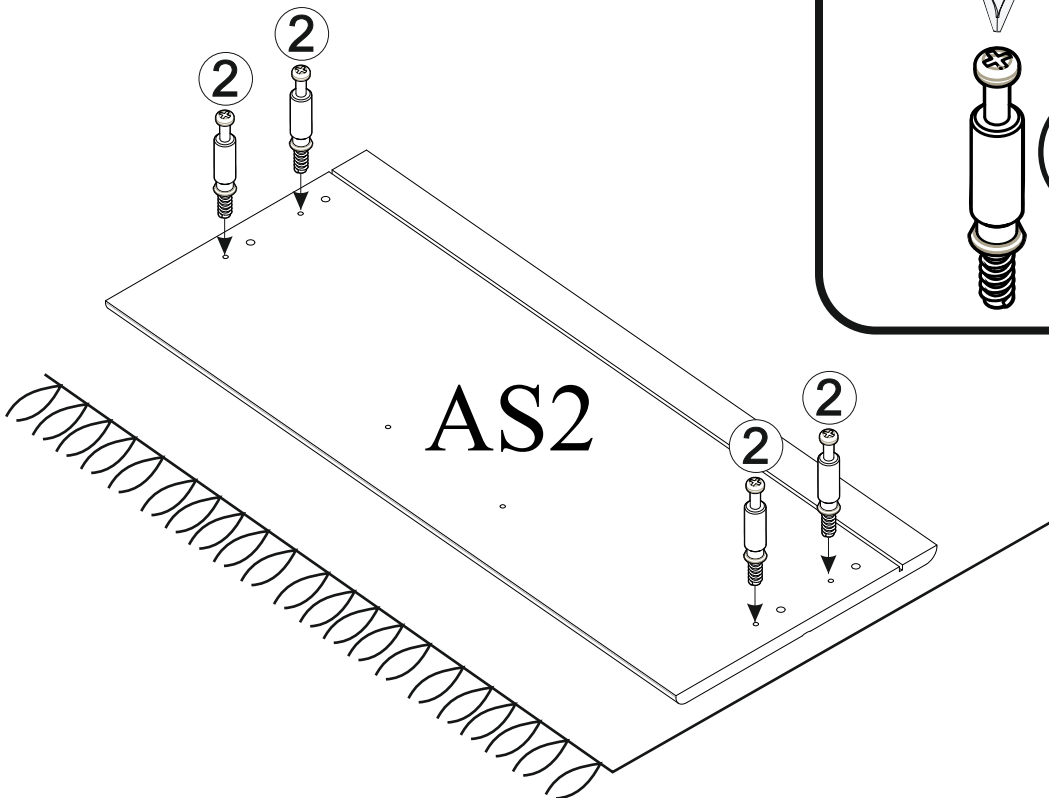
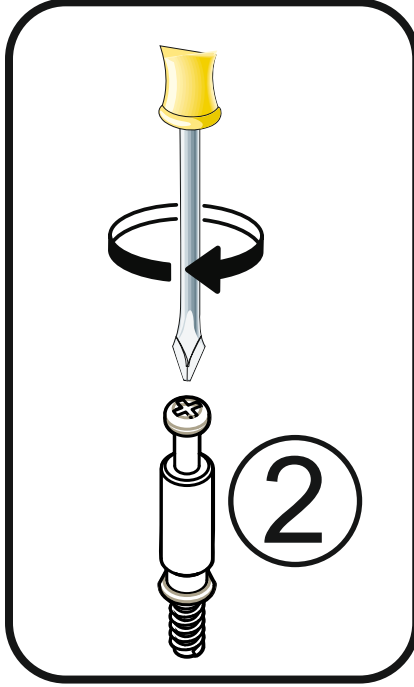
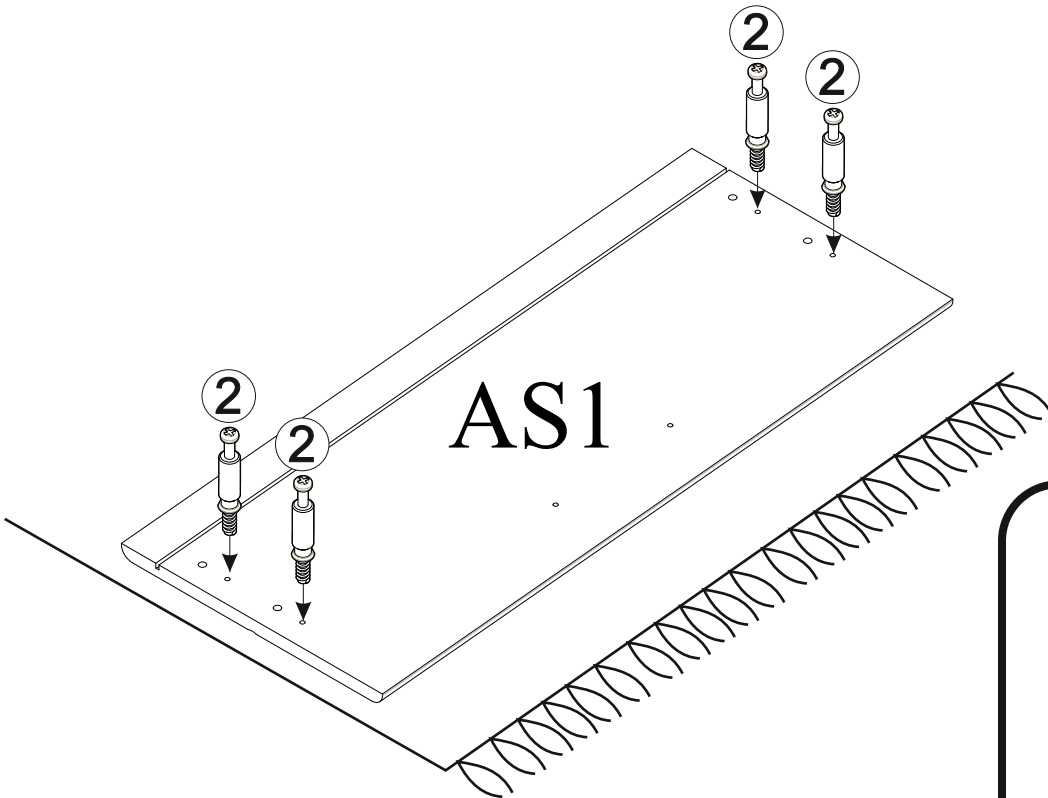
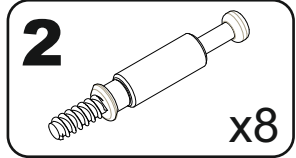
**6**

**x2**

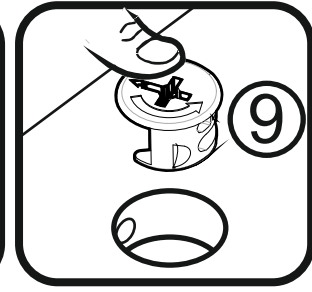
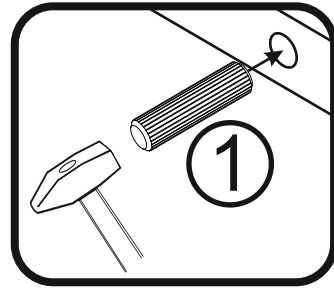
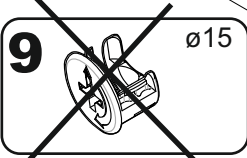
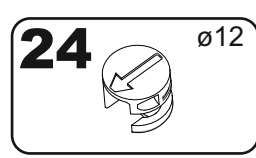
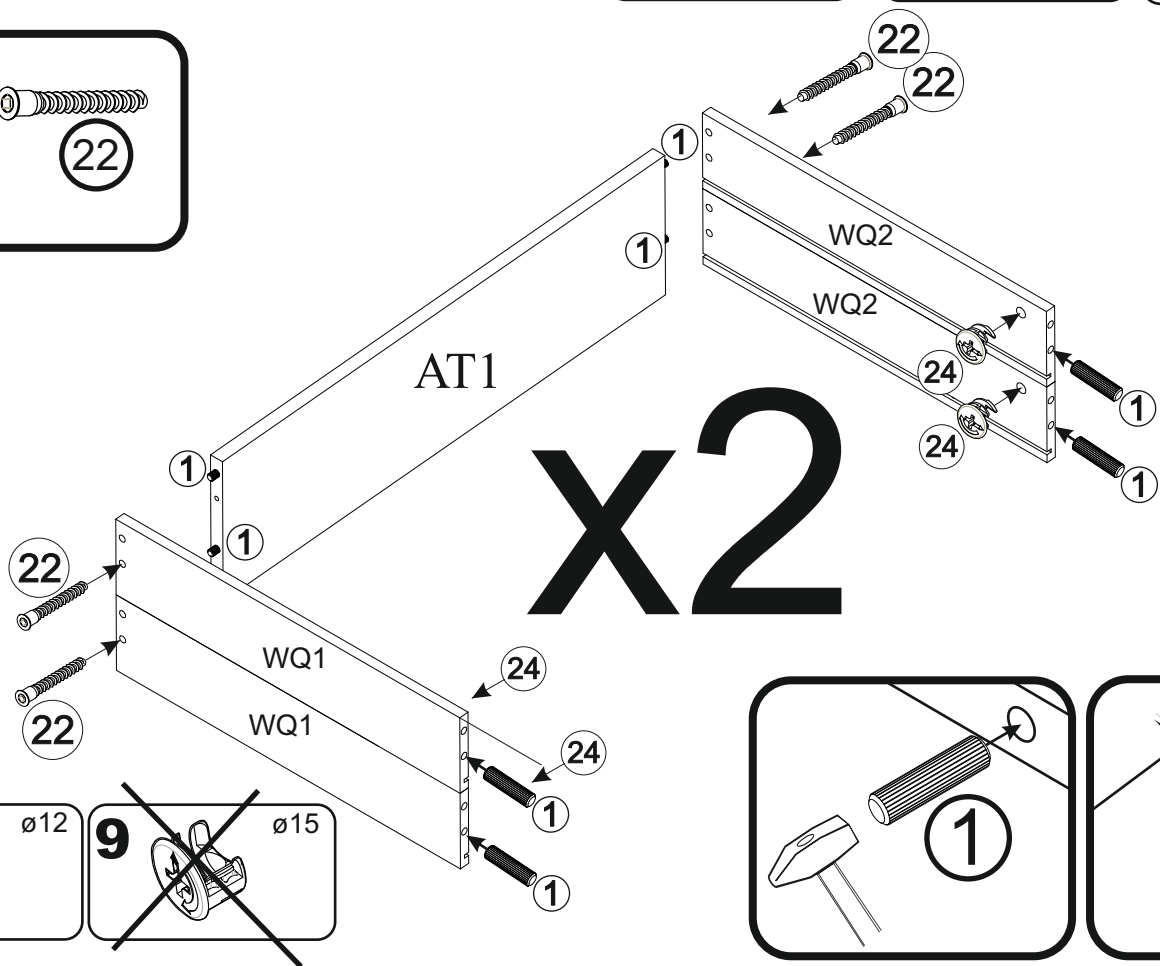
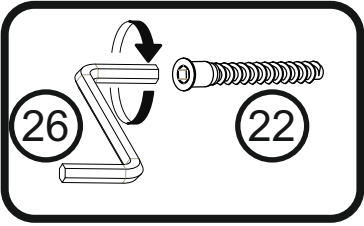
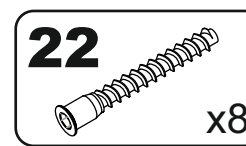
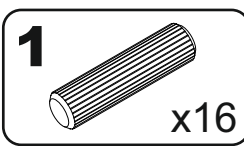


**7**

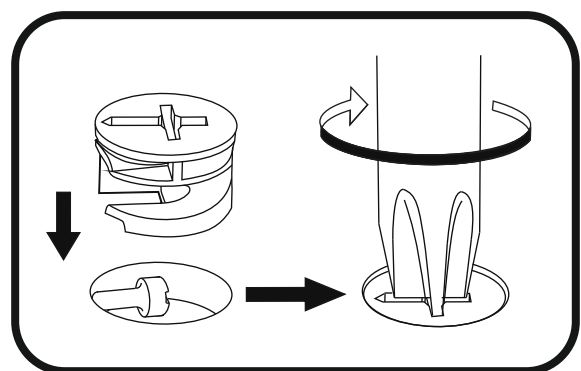
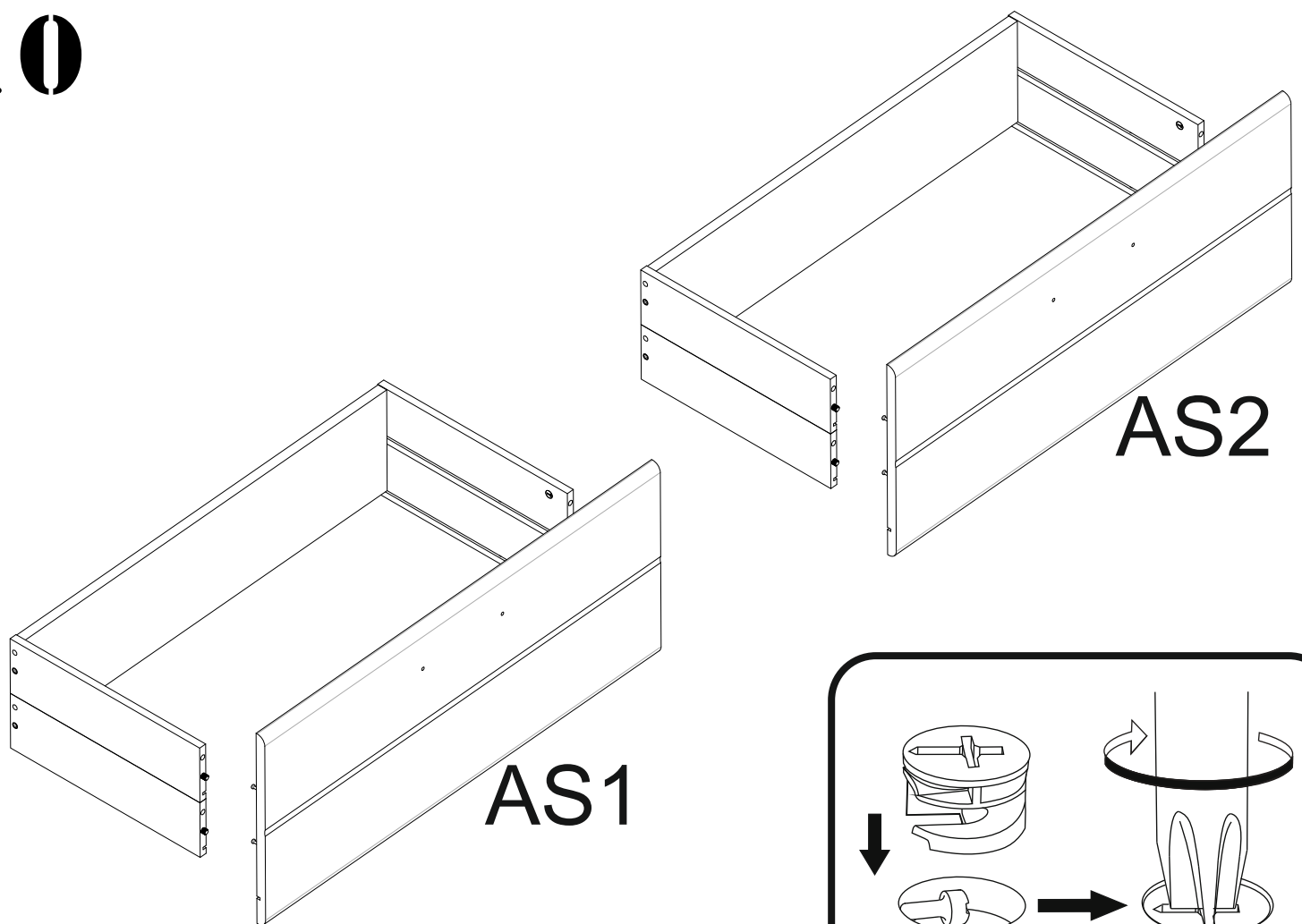




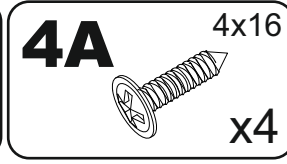
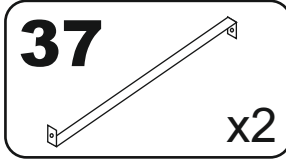
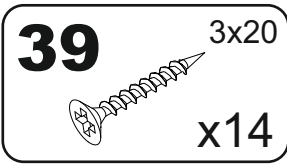
# 9



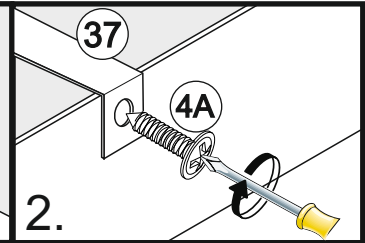
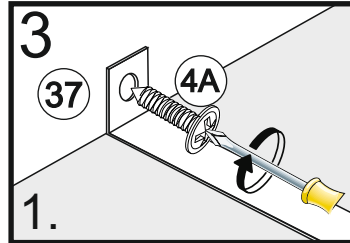
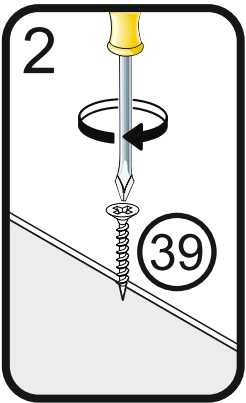
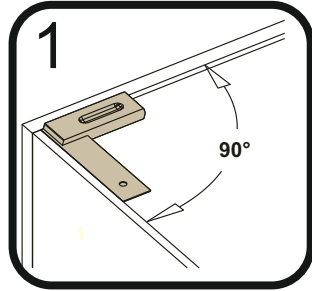
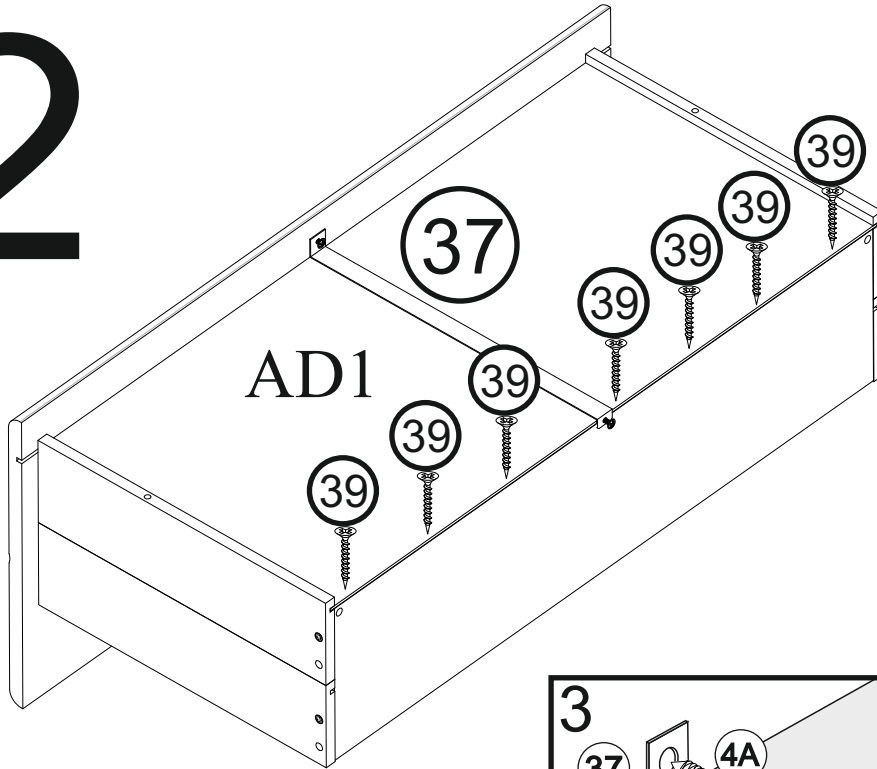
# 10



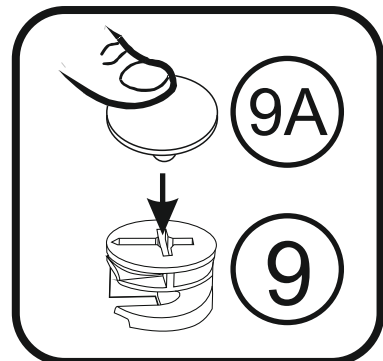
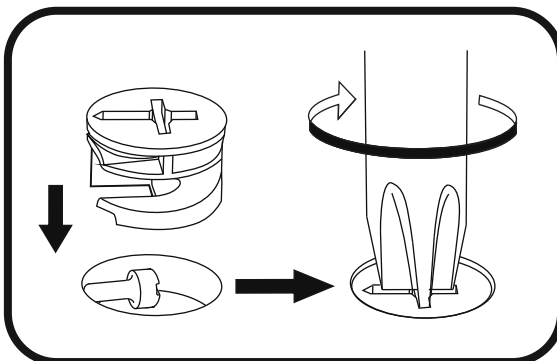
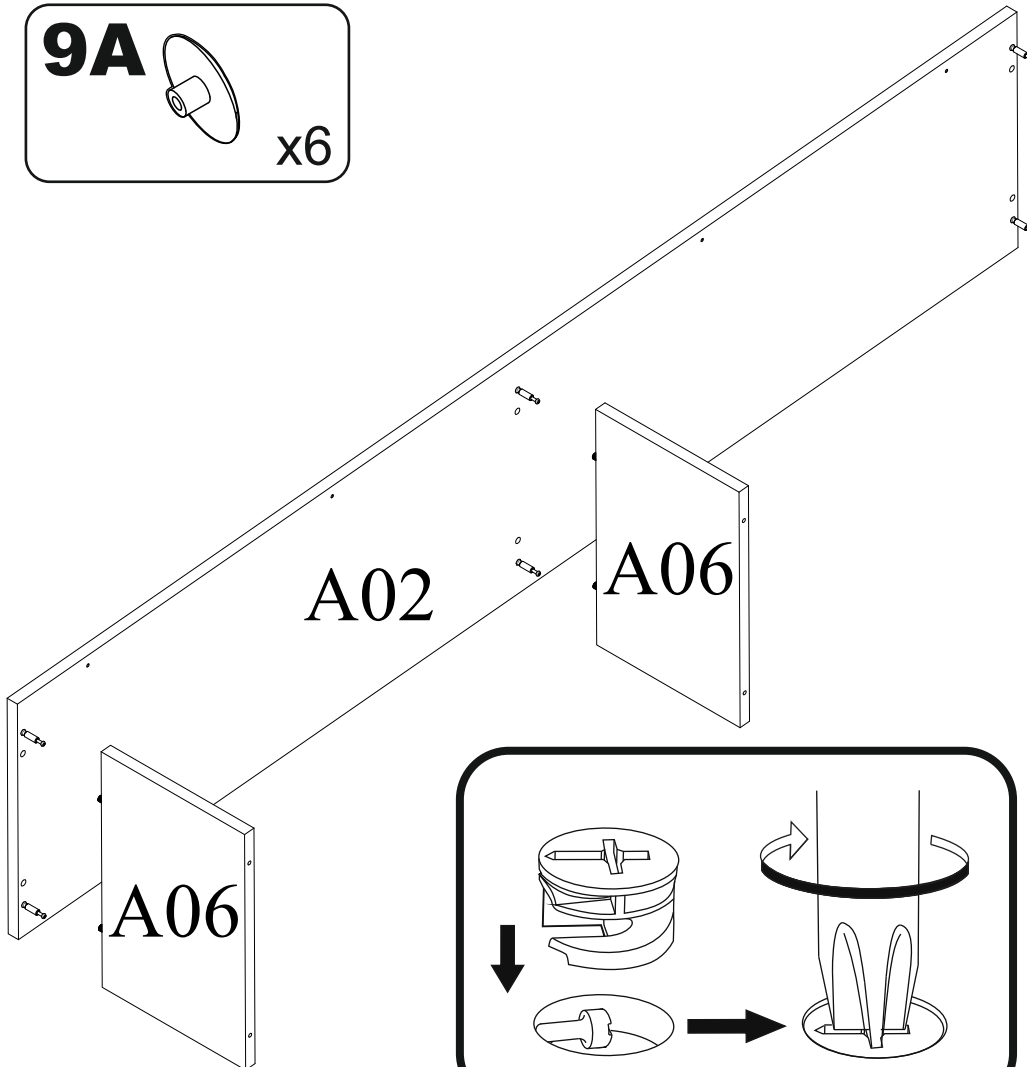
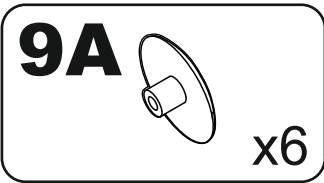
# 11



# x2

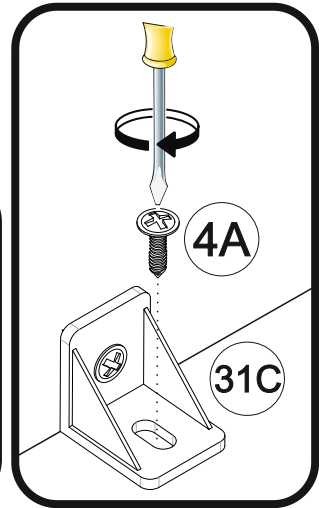
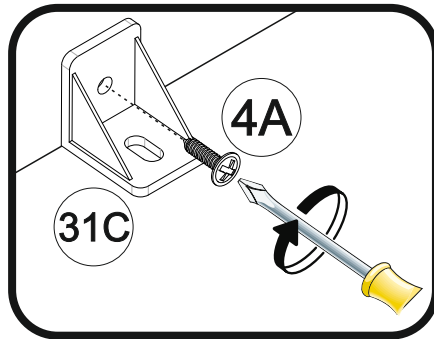
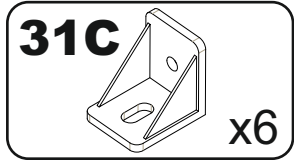
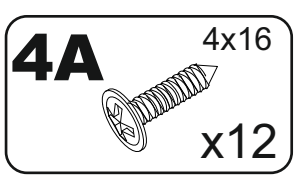
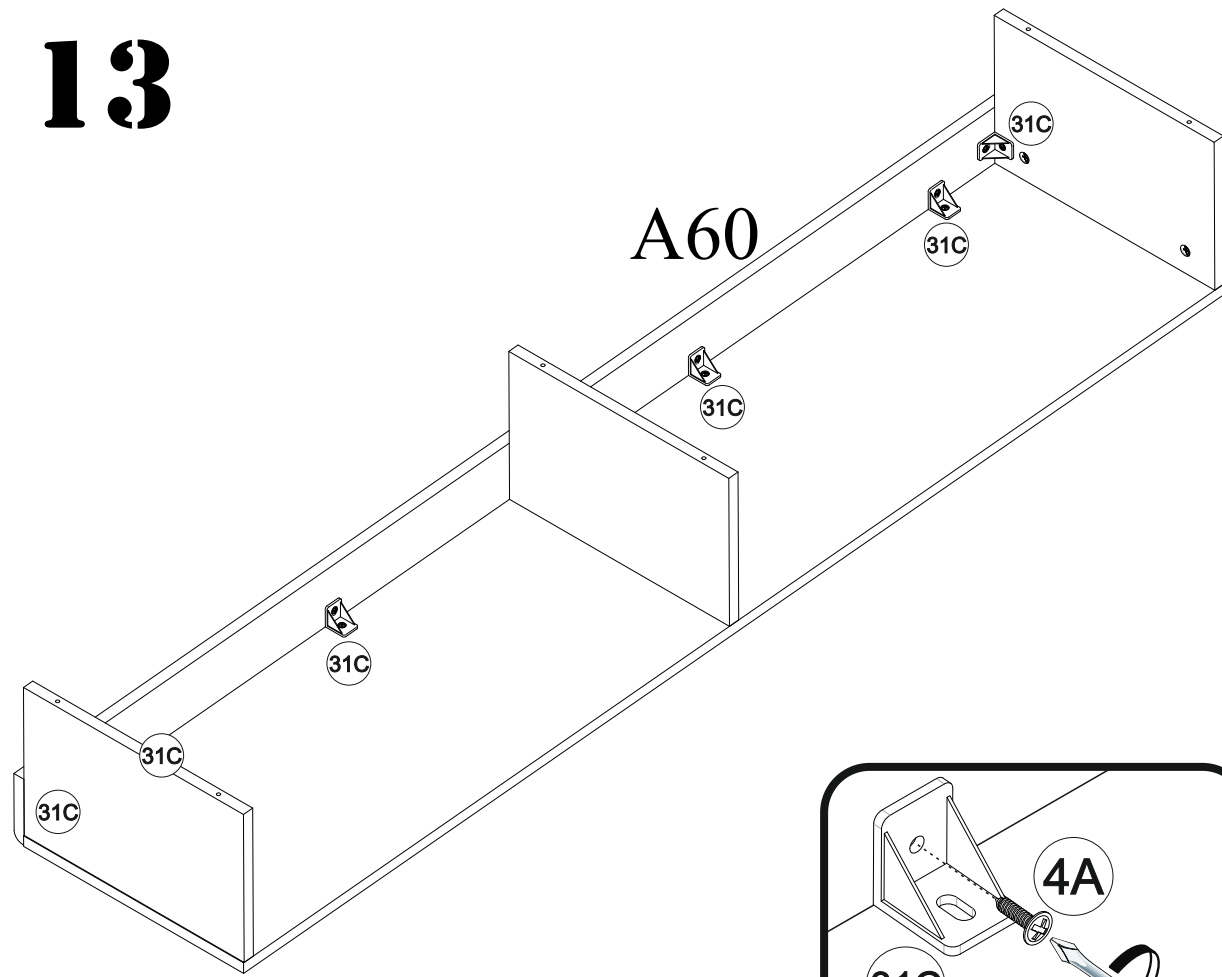


# 12

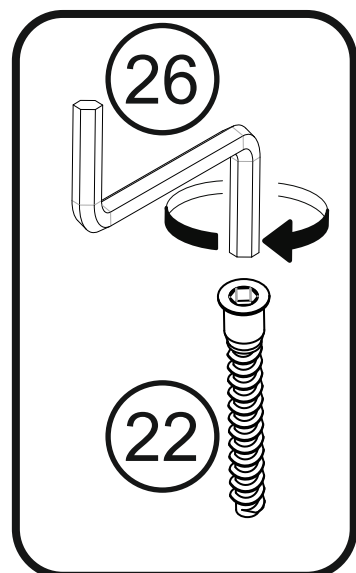
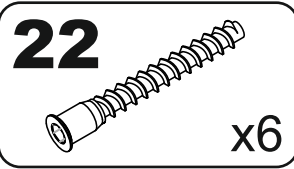
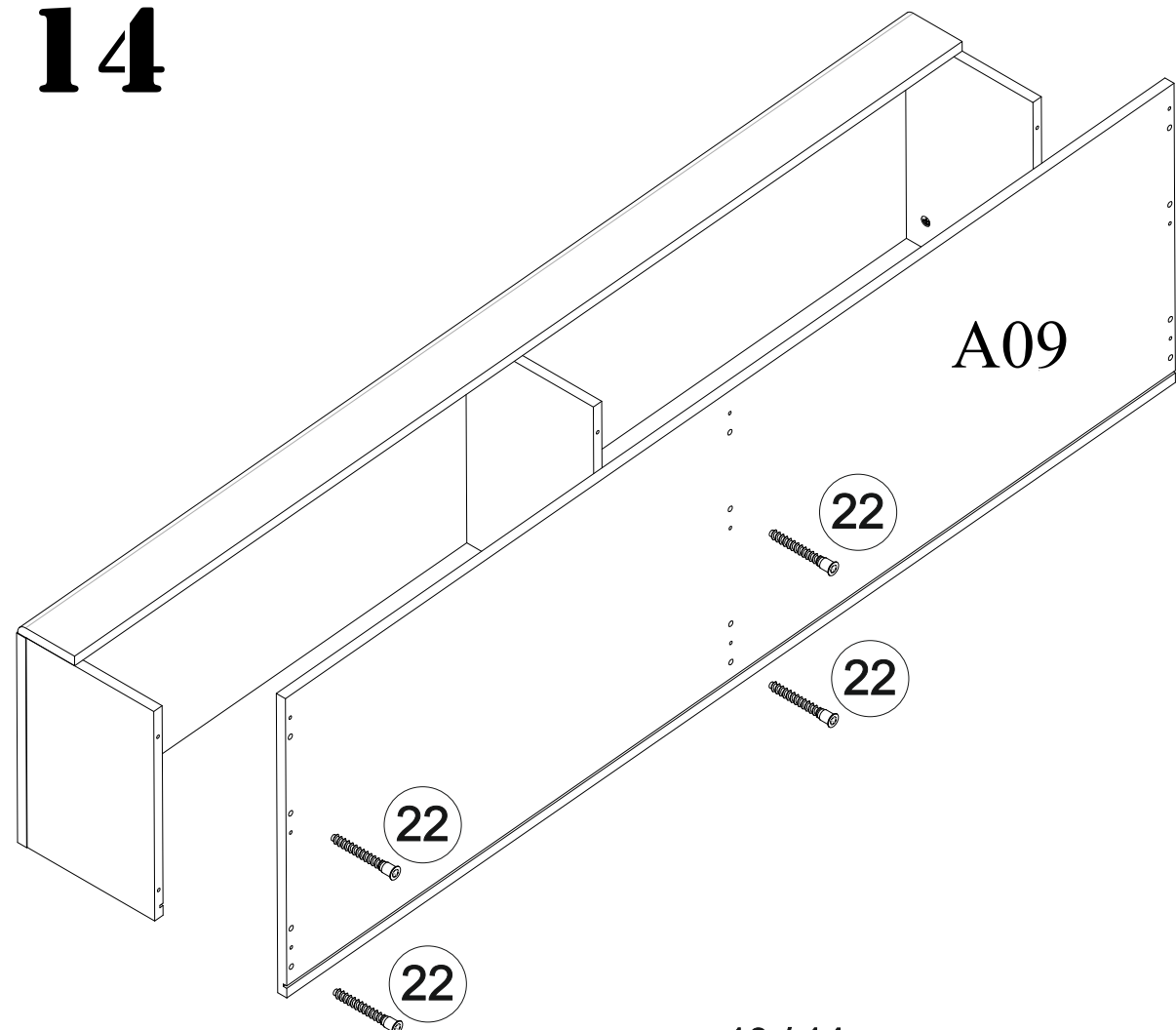




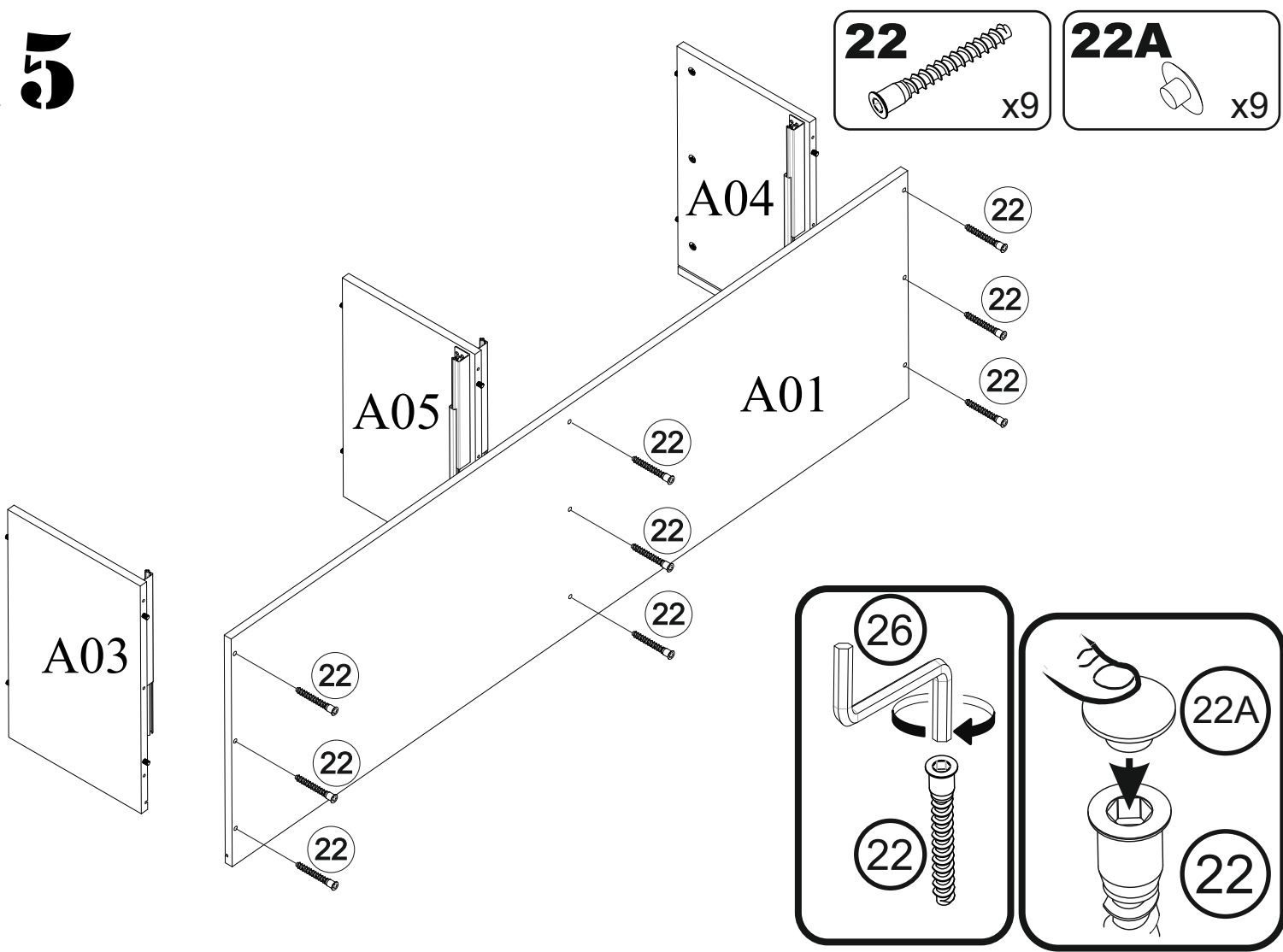
# 13



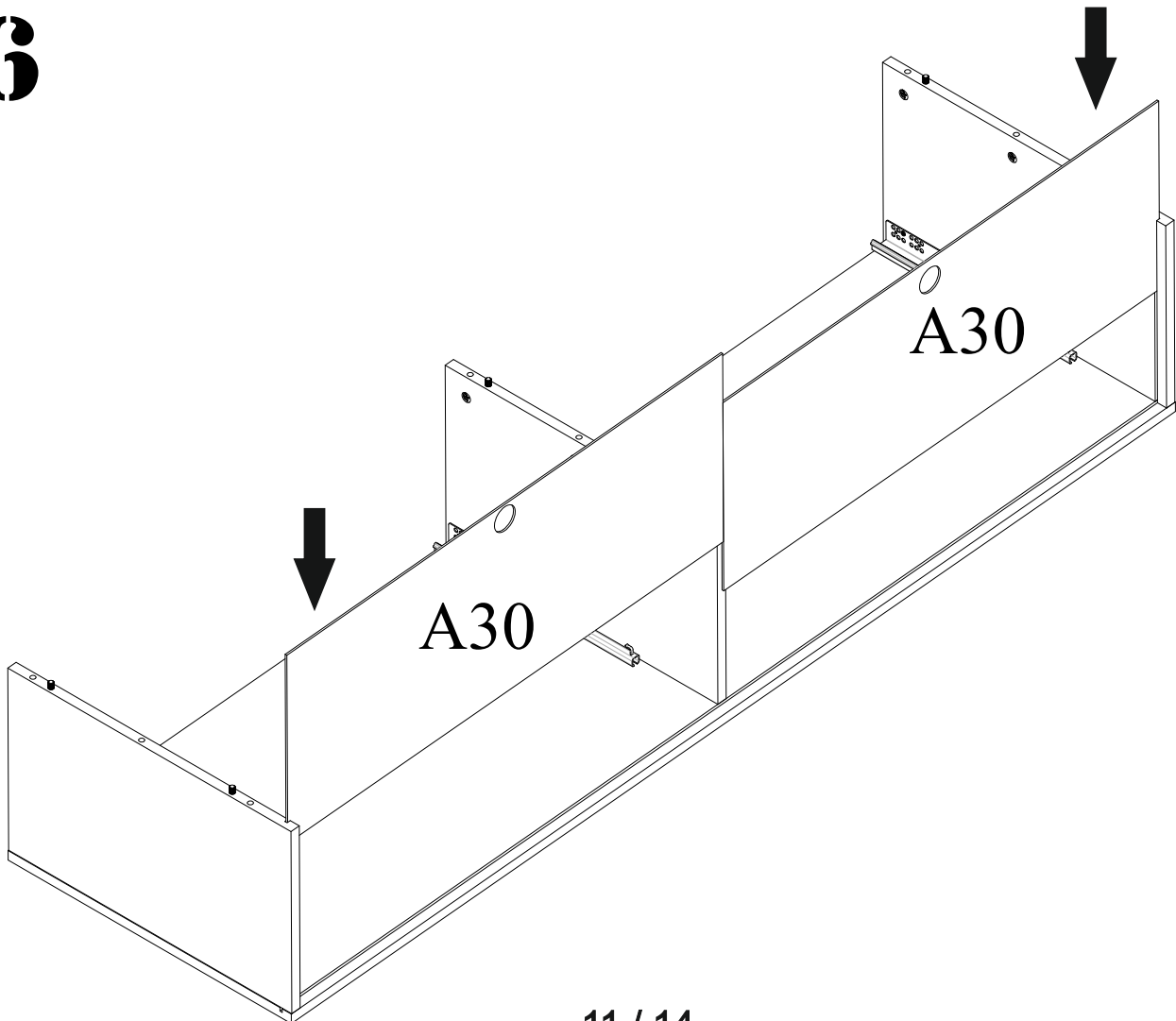
# 14



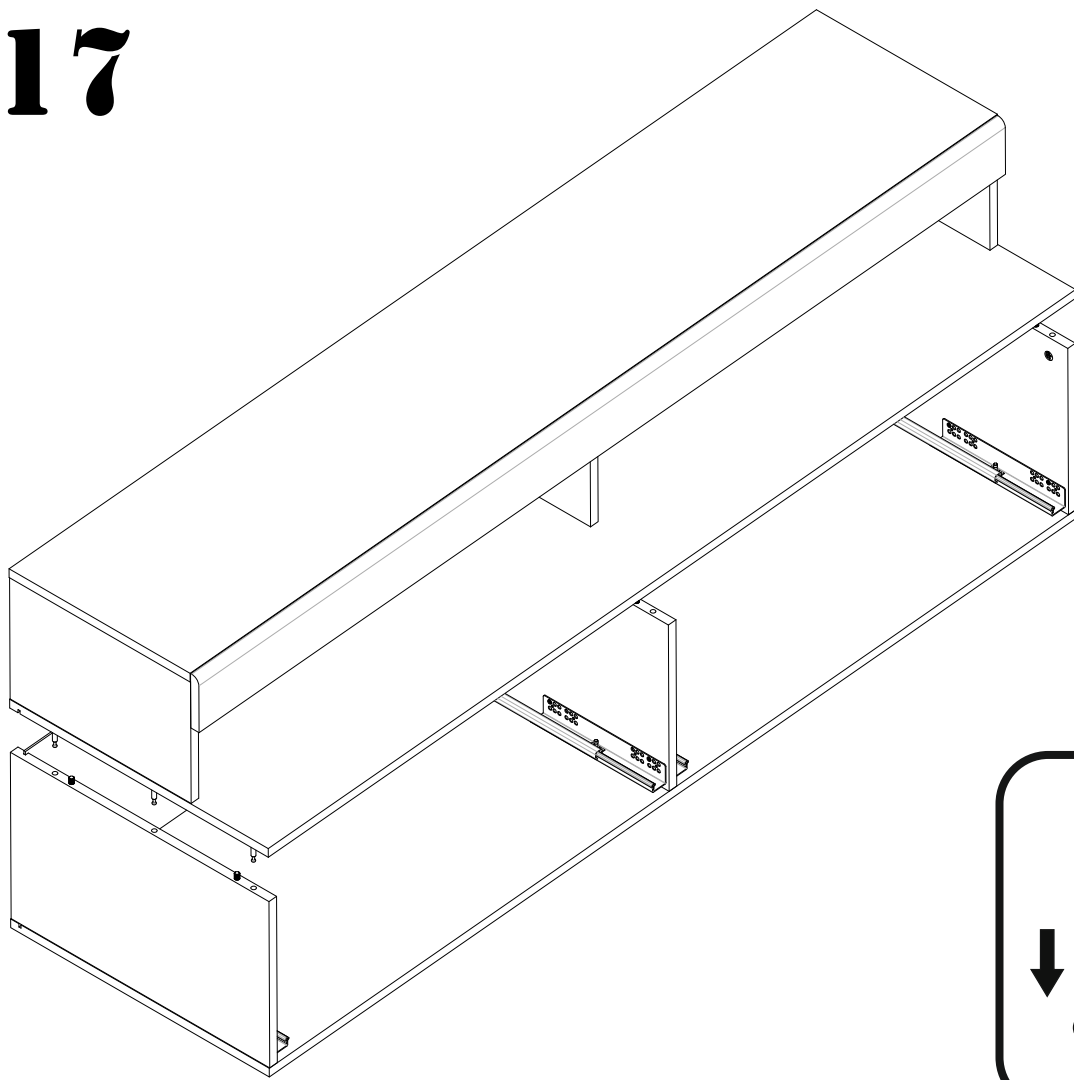
# 15

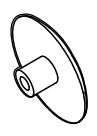


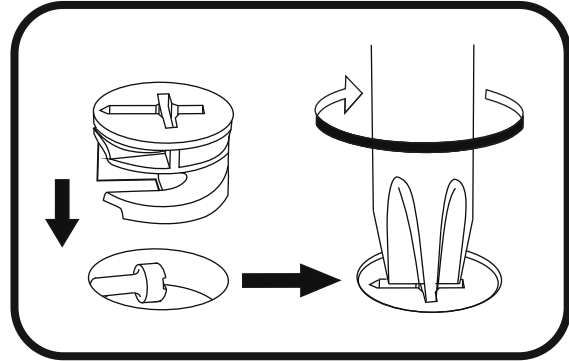
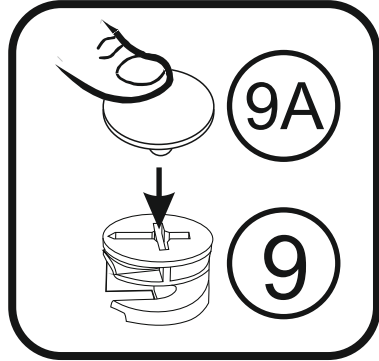
# 16



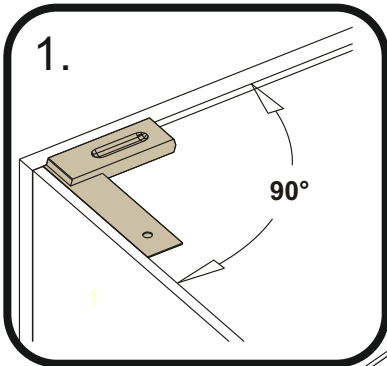
# 17

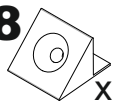



**9A**  x9




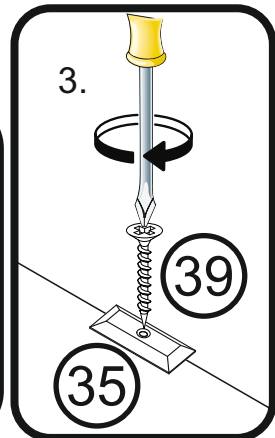
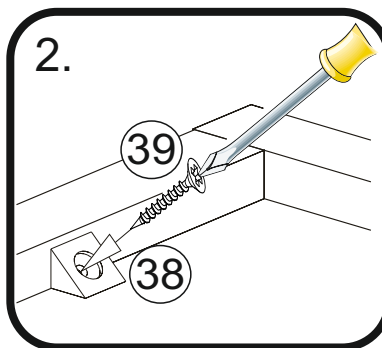
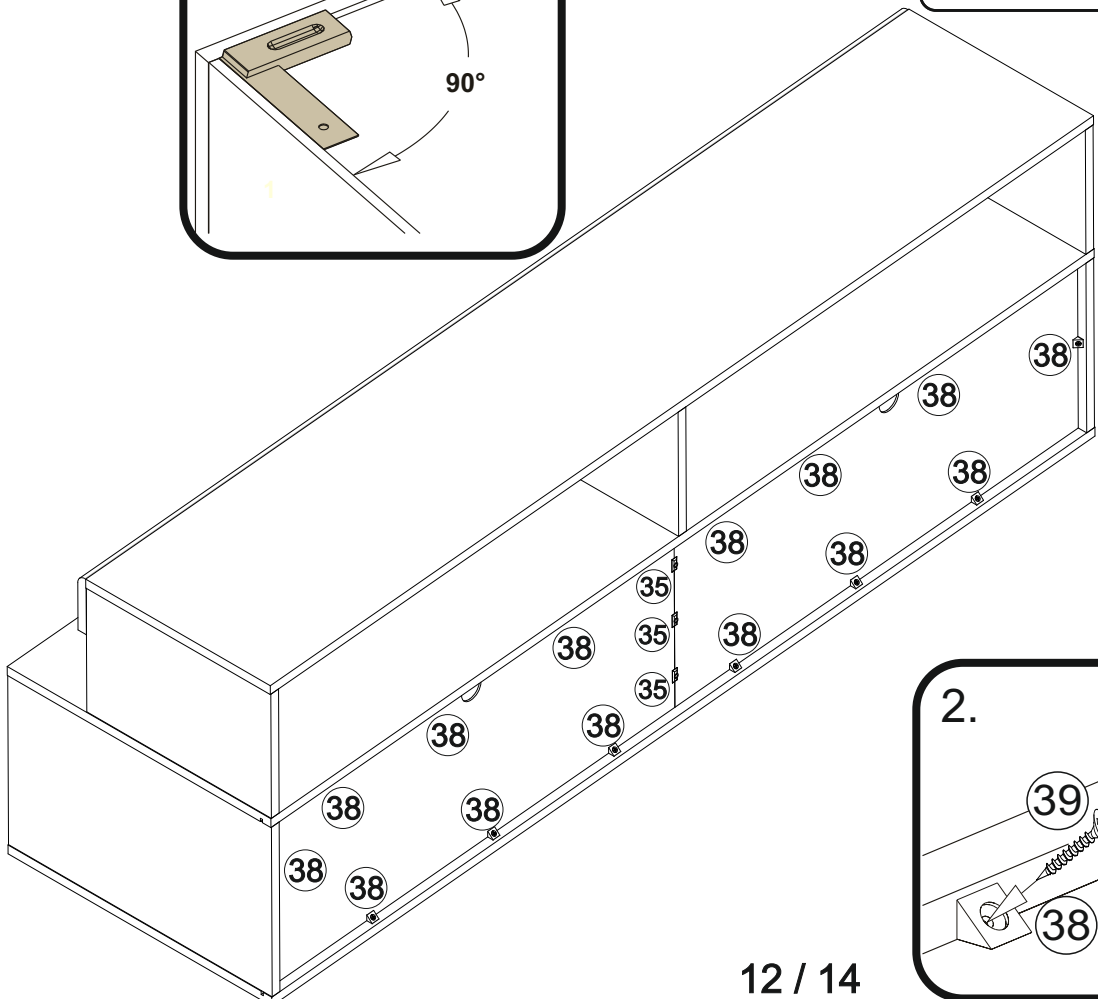
# 18



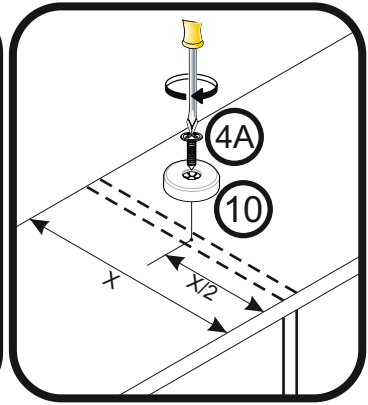
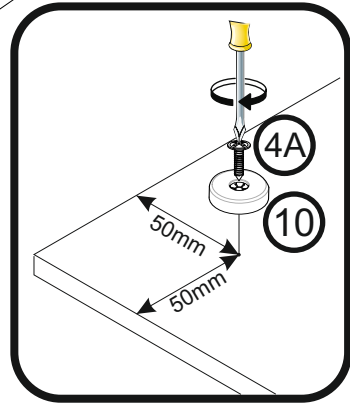
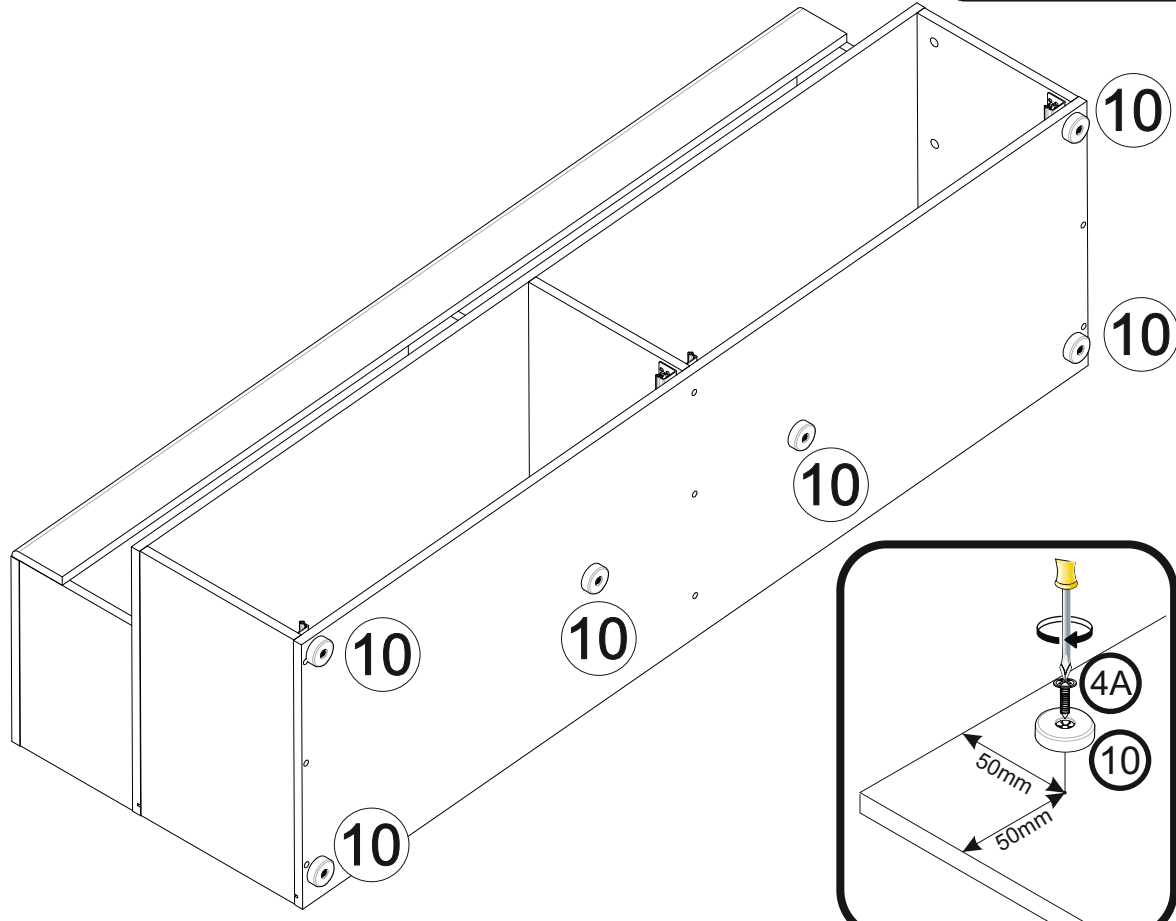
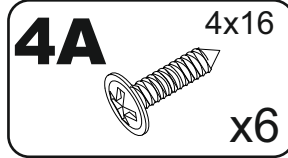
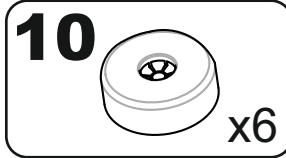
**38**  x14

**39**  3x20 x17

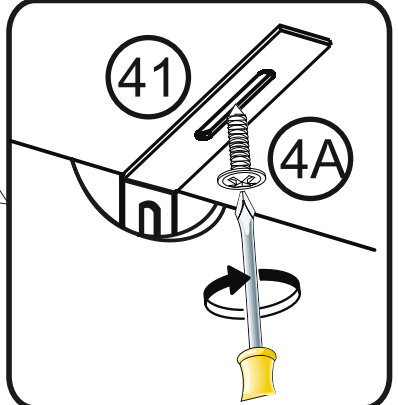
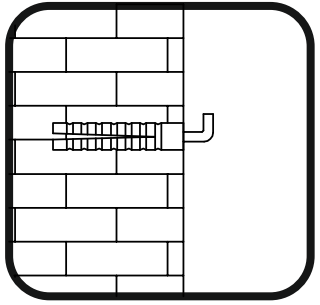
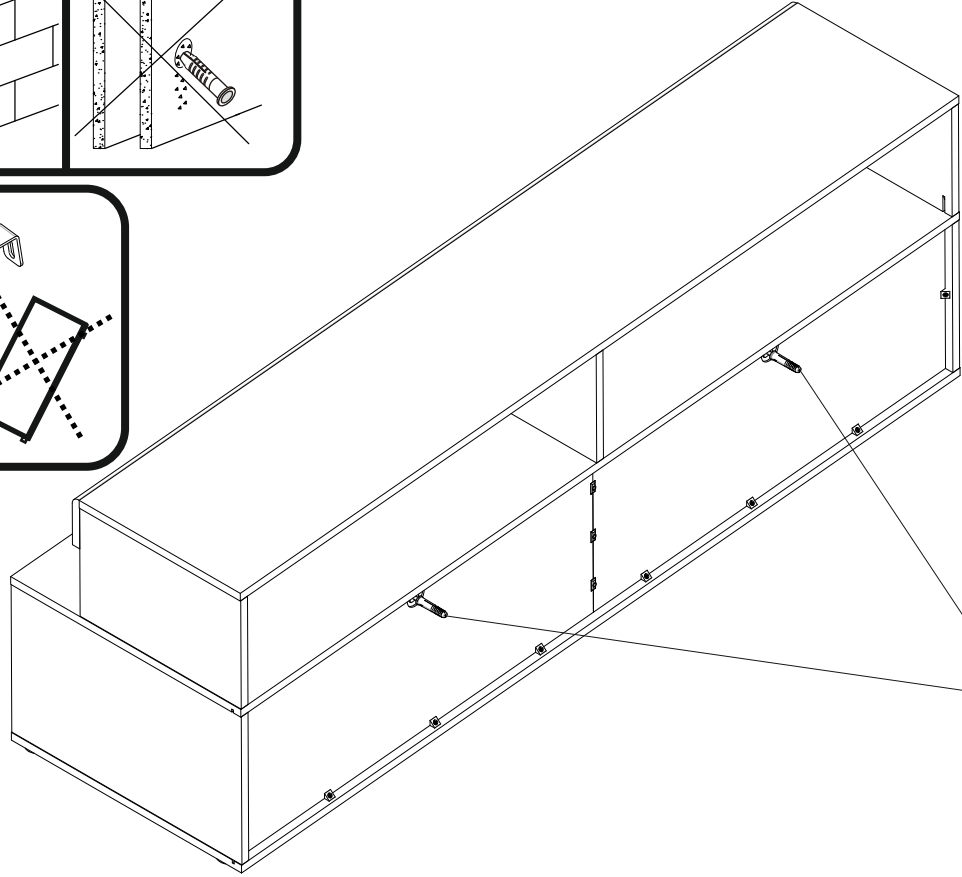
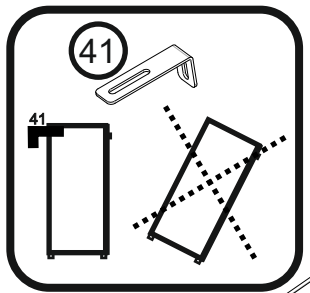
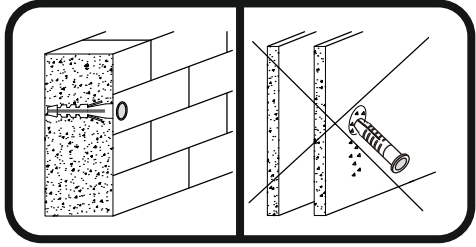
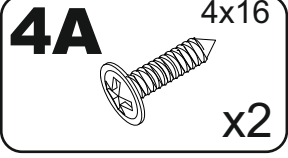
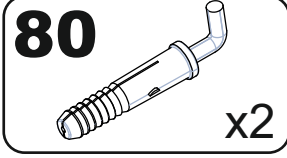
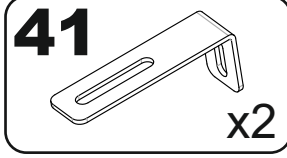
**35**  x3



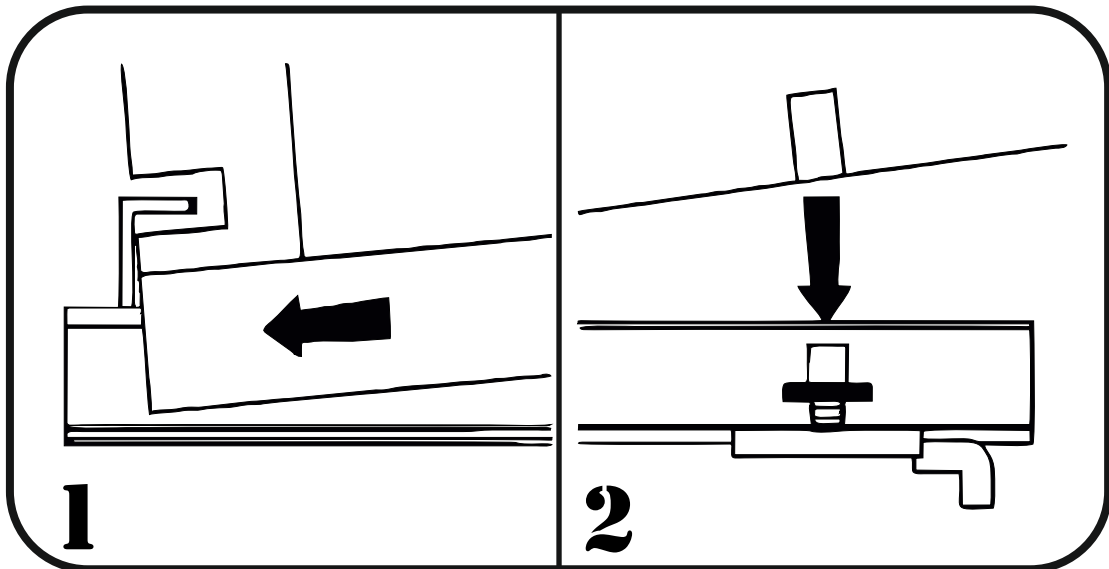
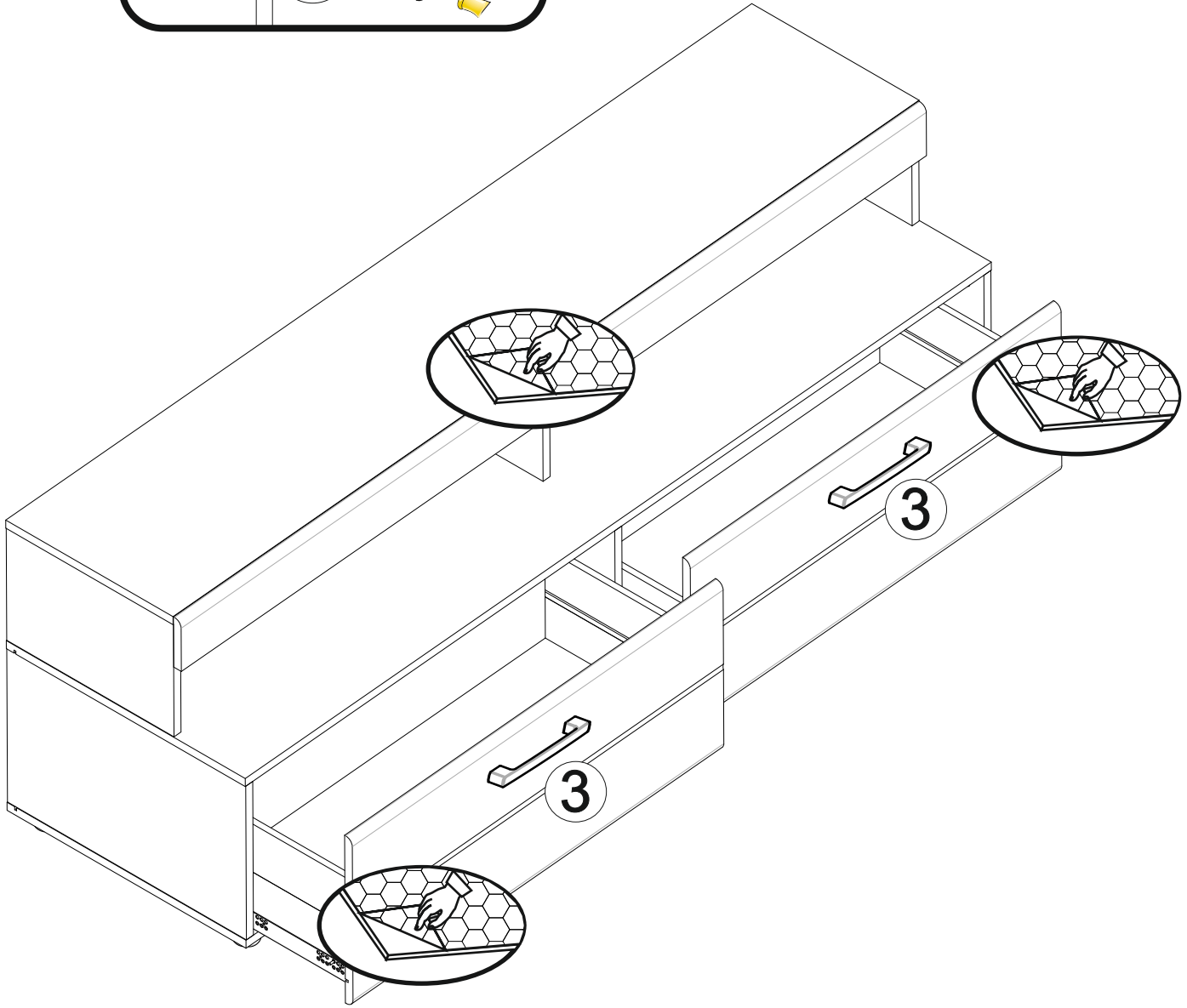
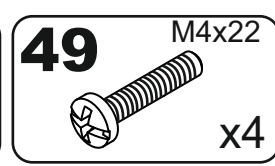
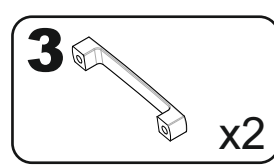
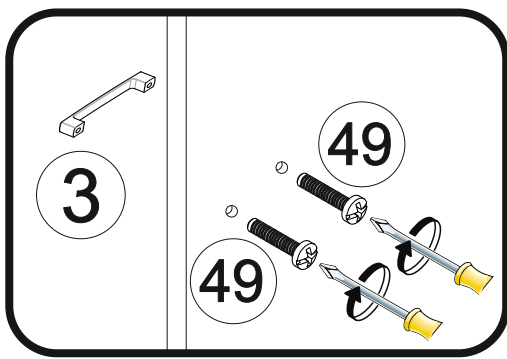
# 19



# 20



# 21

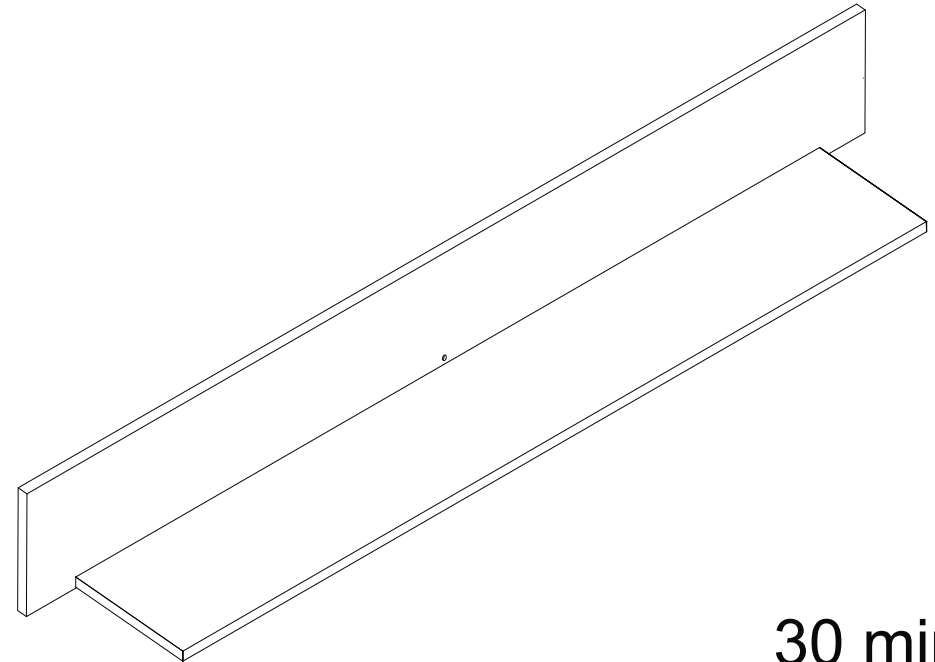




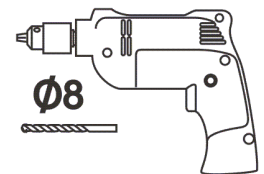
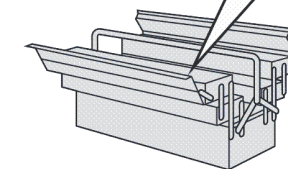
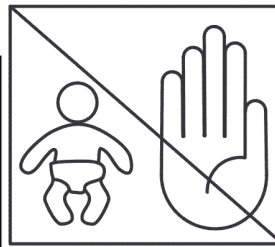
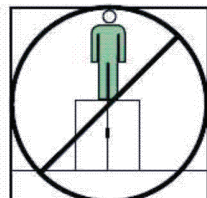
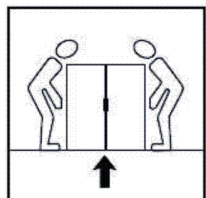
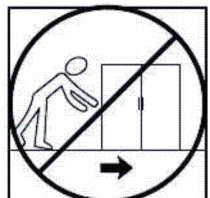
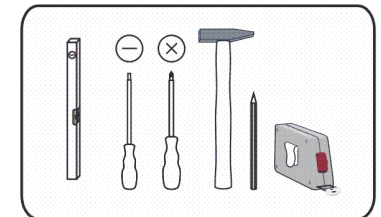
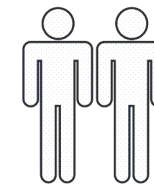
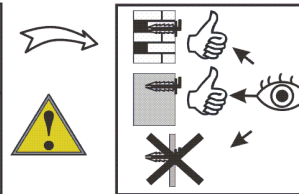
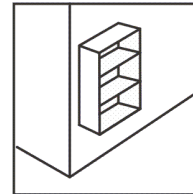
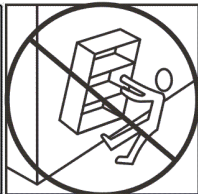
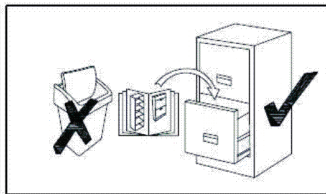
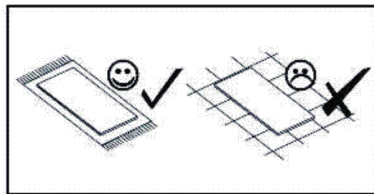
<http://www.innostyle-mvg.de>



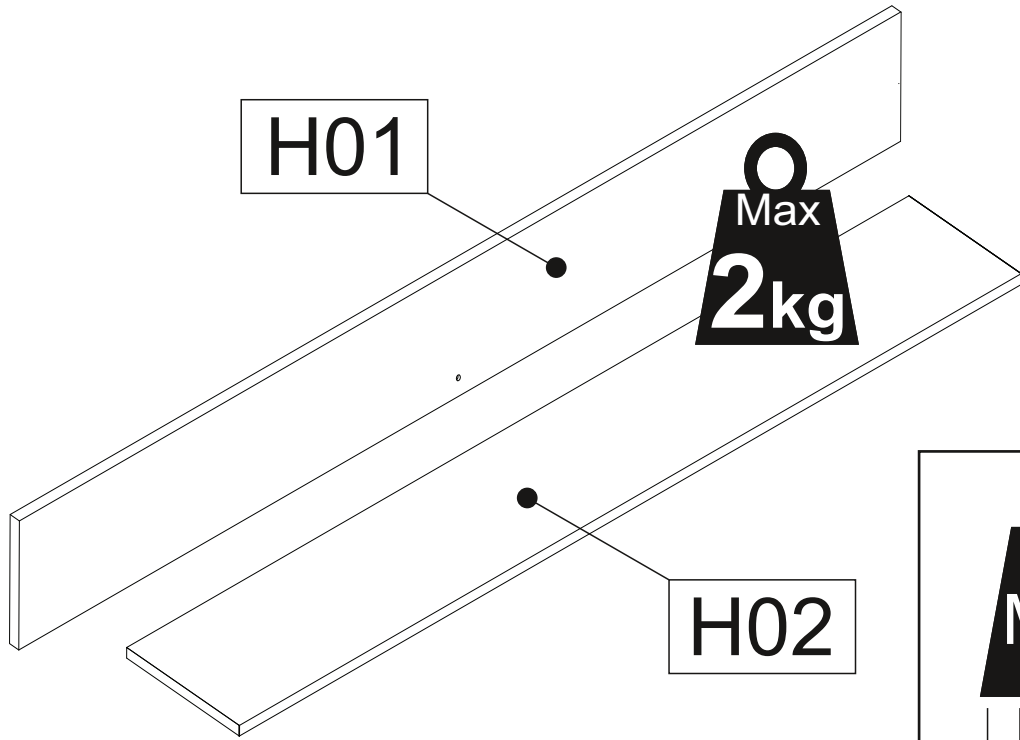
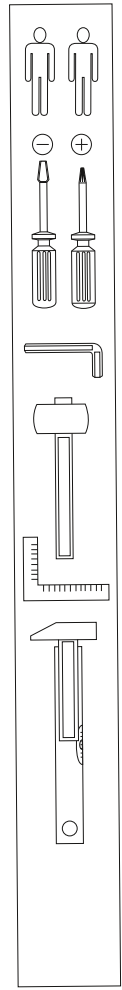
BG	Bulgarisch	български
CS	Tschechisch	čeština
DA	Dänisch	Dansk
DE	Deutsch	Deutsch
ET	Estnisch	Eesti
EL	Griechisch	ελληνικά
EN	Englisch	English
ES	Spanisch	español
FR	Französisch	Français
F	Finnisch	suomalainen
HR	Kroatisch	hrvatski
HU	Ungarisch	magyar
IT	Italienisch	italiano
LV	Lettisch	Latvijas
LT	Litauisch	Lietuvos
NL	Niederländisch	Nederlands
PL	Polnisch	Polski
PT	Portugiesisch	português
RO	Rumänisch	român
SK	Slowakisch	slovenský
SL	Slowenisch	slovenščina
SV	Schwedisch	Svenska



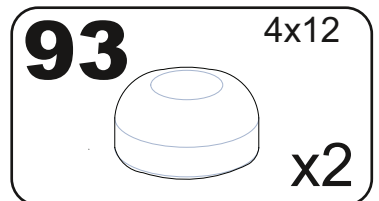
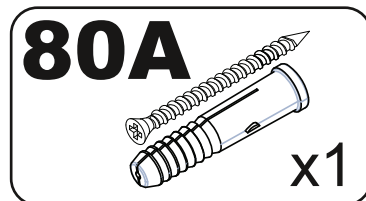
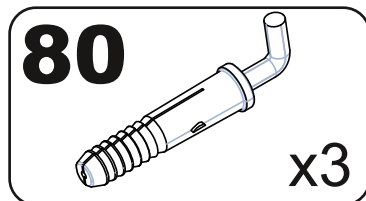
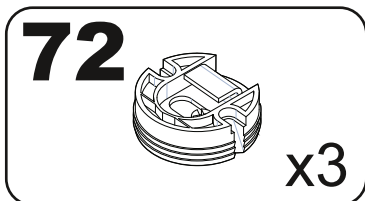
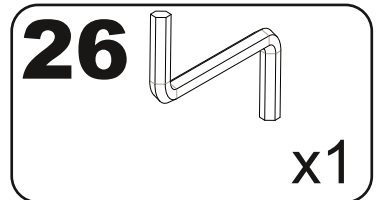
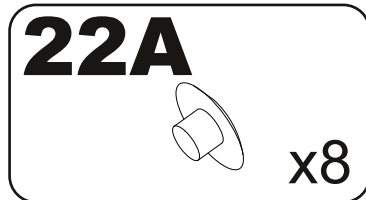
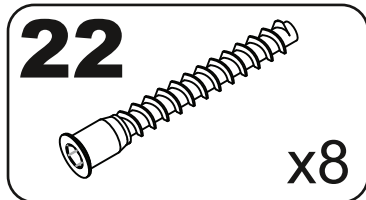
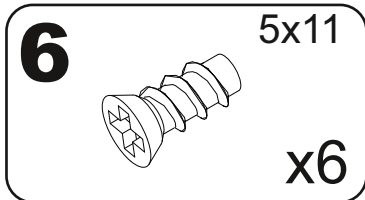
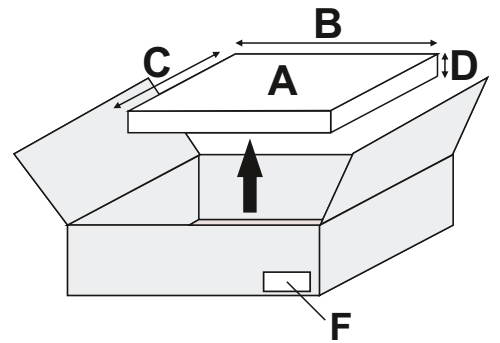
30 min



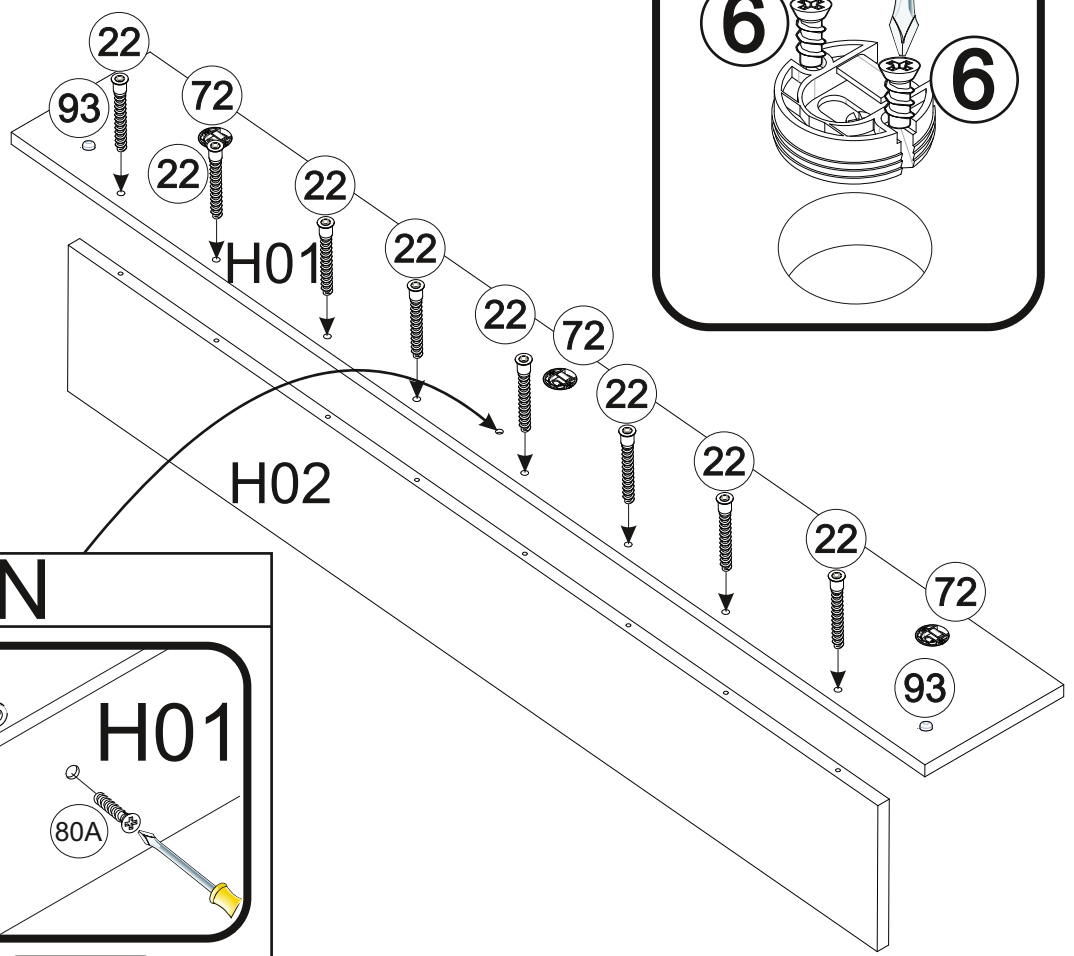
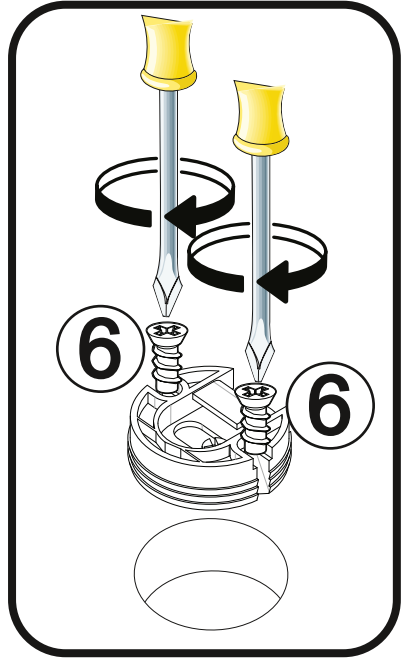
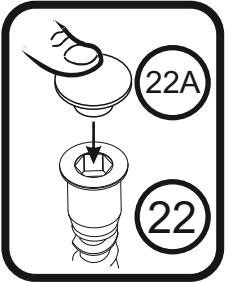
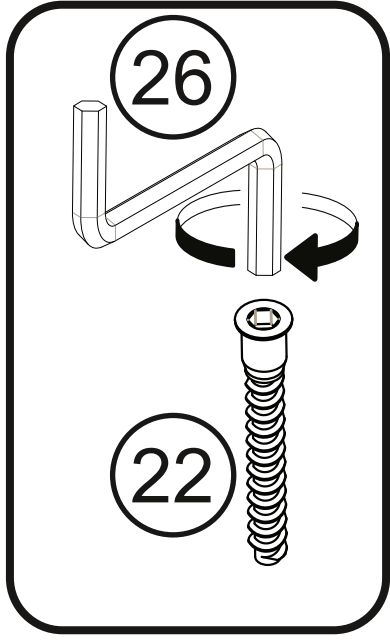
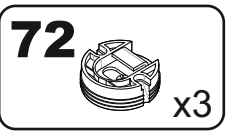
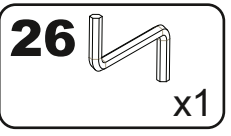
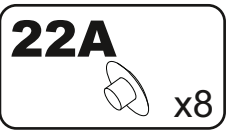
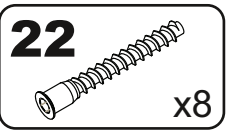
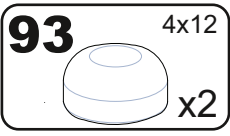
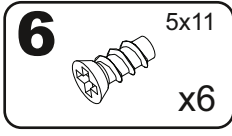
# H



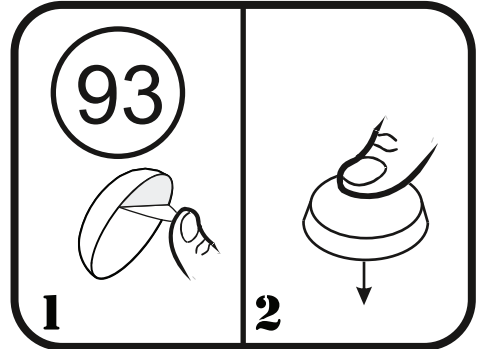
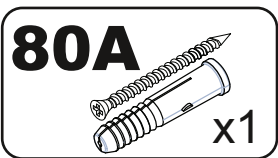
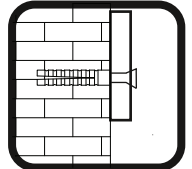
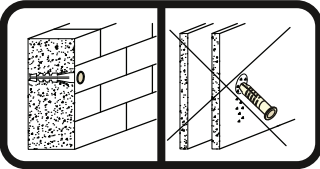
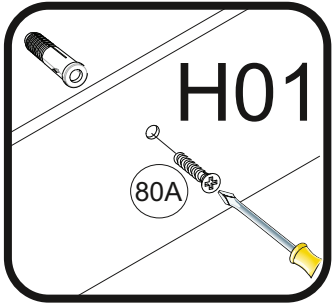
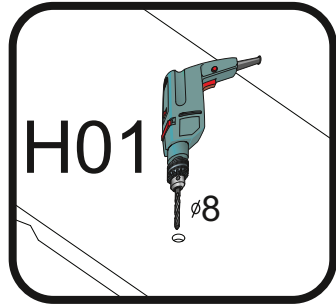
A	B (mm)	C (mm)	D (mm)	E	F
H01	1400	195	16	1	1 1
H02	1240	195	16	1	1 1



# I



## OPTION





# 2

