

SCHÖNER
WOHNEN
KOLLEKTION

FÜR IHR ZUHAUSE.
VON EUROPAS
GRÖSSTEM
WOHNMAGAZIN.
SCHÖNER
WOHNEN

MONTAGE- UND
GEBRAUCHSANLEITUNG
QUALITÄTSPASS

SCHÖNER
WOHNEN
KOLLEKTION

5 JAHRE
GARANTIE
SCHÖNER
WOHNEN
KOLLEKTION
GEMÄSS QUALITÄTSPASS

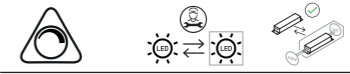
® Lizenz der Marke SCHÖNER WOHNEN
durch Gruner + Jahr Deutschland GmbH
www.schoener-wohnen-kollektion.de
– Alle Rechte vorbehalten –

JUST LIGHT GmbH
Olakenweg 36 • D-59457 Werl
+49(0)2922 9721 9290
Kundenservice@neuhaus-group.de
www.just-light.info

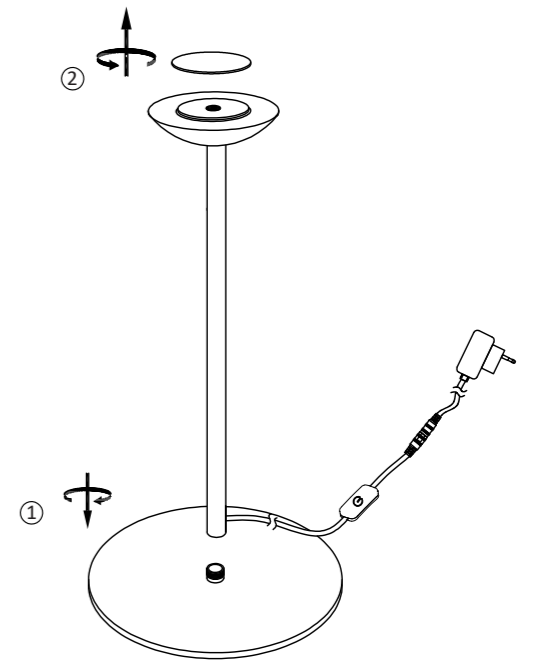
QUALITÄT,
AUF DIE SIE SICH
VERLASSEN
KÖNNEN.

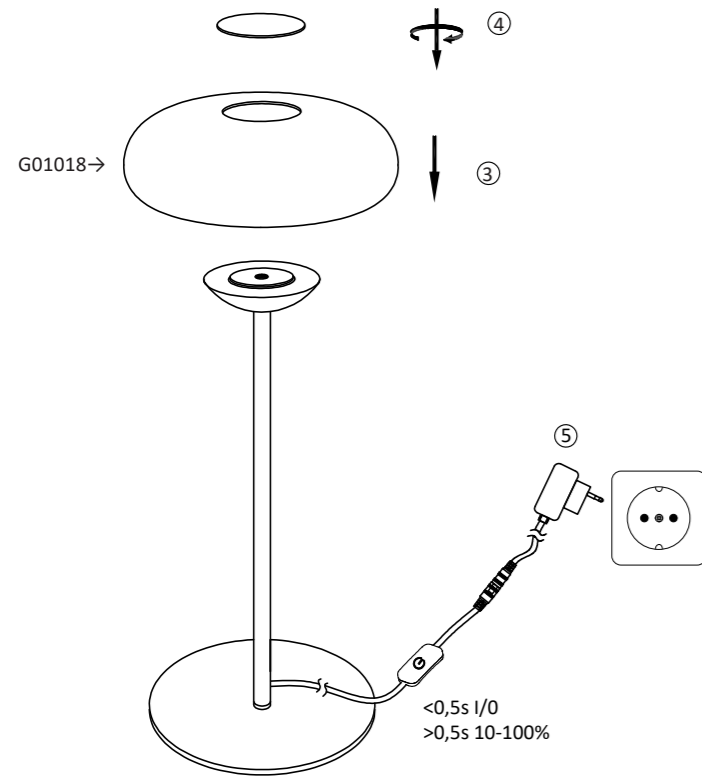
- DE Dieses Produkt enthält eine Lichtquelle der Energieeffizienzklasse <C>.
- GB This product contains a light source of energy efficiency class <C>.
- FR Ce produit comprend une source de lumière de classe d'efficacité énergétique <C>.
- ES Este producto contiene una fuente de luz de la clase de eficiencia energética <C>.
- HR Ovaj proizvod sadrži izvor svjetlosti energetskeg razreda <C>.
- HU Ez a termék <C> energiahatákonysági osztályba tartozó fényforrást tartalmaz.
- IT Questo prodotto contiene una sorgente luminosa della classe di efficienza energetica <C>.
- NL Dit product bevat een lichtbron van energie-efficiëntieklasse <C>.

LED 7,4 W
1.400 lm
10 W
300 lm
t 25.000 h
T_k 3.000 K
15.000 x
< 0,5 s



901844	
	230V/50Hz~
LED	1x LED-Board 14.8V DC/7,4W
1x	





Jedes Glas wird in liebevoller Handarbeit gefertigt, dadurch ist jedes Stück ein echtes Unikat. Leichte Unregelmässigkeiten sind Ausdruck dieser handwerklichen Qualität und verleihen jeder Leuchte ihren einzigartigen Charakter.

Diese Merkmale sind typisch für handgefertigte Produkte und kein Reklamationsgrund.

Each glass is lovingly crafted by hand, making each piece truly unique. Slight irregularities are an expression of this handcrafted quality and give every luminaire its unique character.

These features are typical of handmade products and are not grounds for complaint.