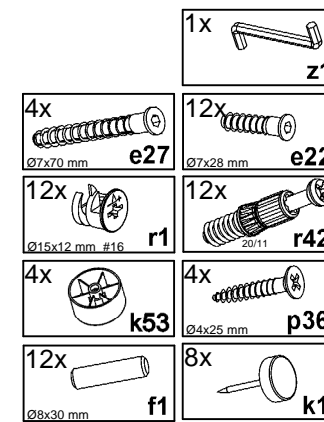
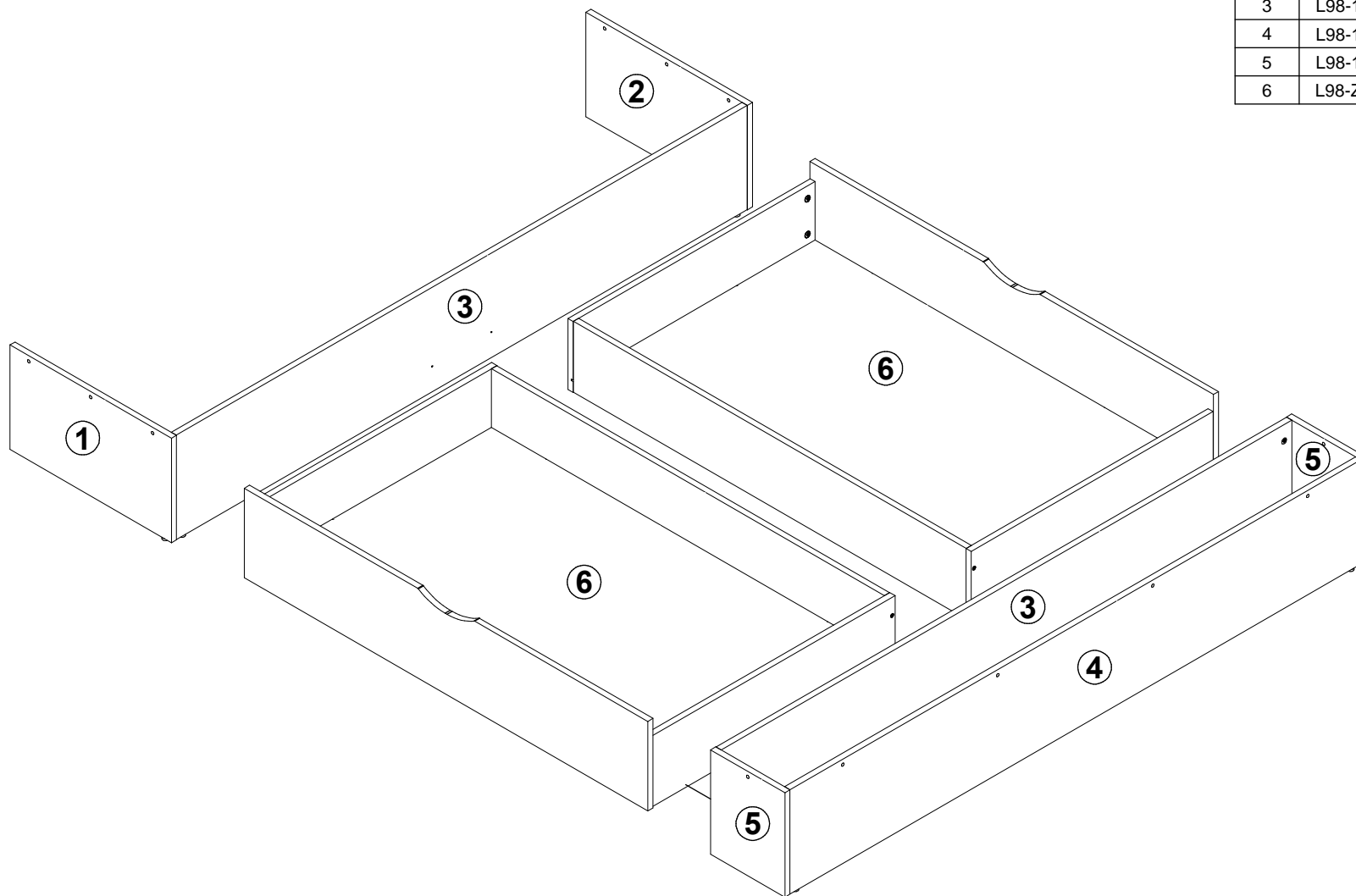


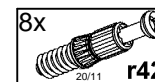
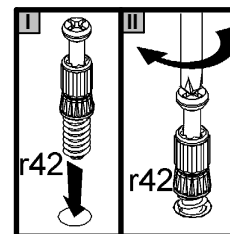
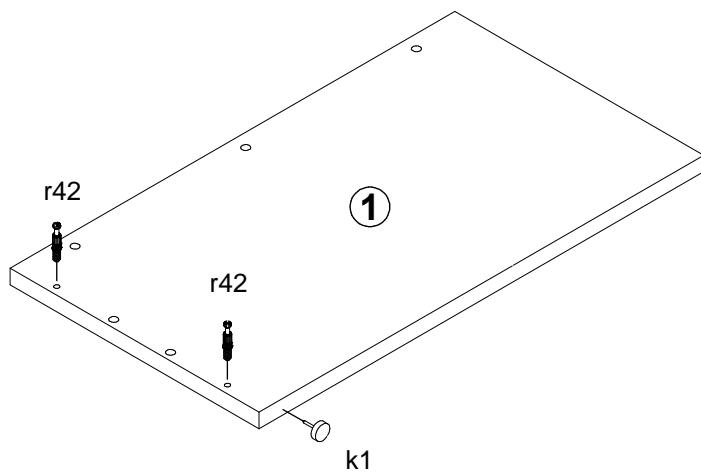
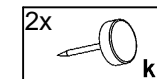
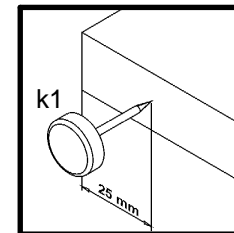
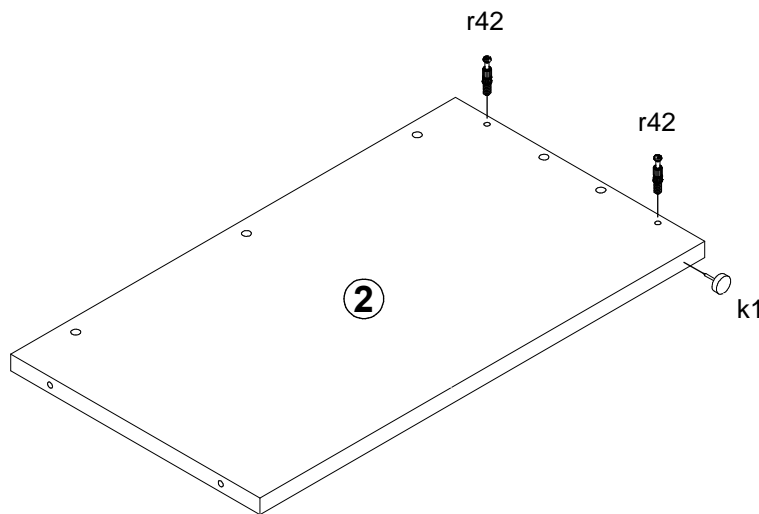
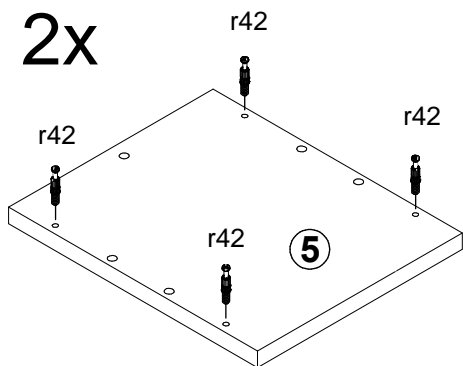
A	B	C1	C2	C3	D
1	L98-1015	500	280	16	2/2
2	L98-1016	500	280	16	2/2
3	L98-1017	1768	280	16	2/2
4	L98-1018	1768	280	16	2/2
5	L98-1019	230	280	16	2/2
6	L98-Z008	240	1250	766	1/2



1

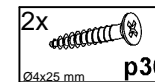
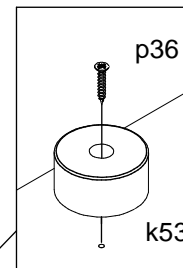
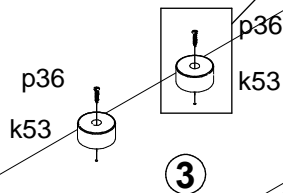
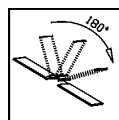
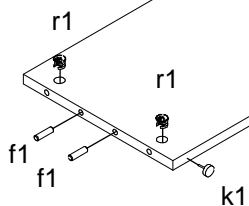
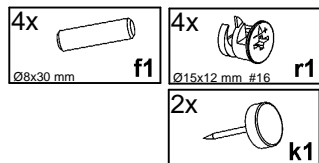


2x

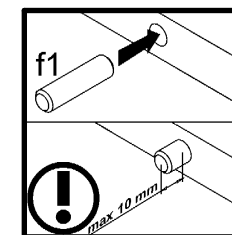
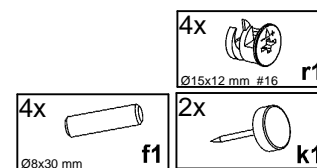
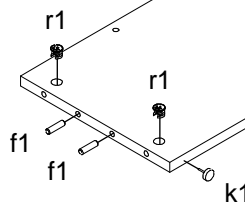
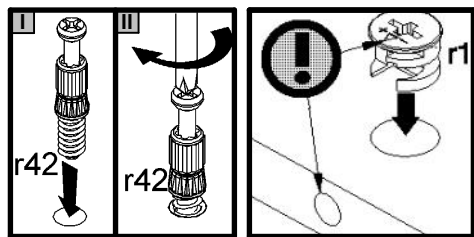


1

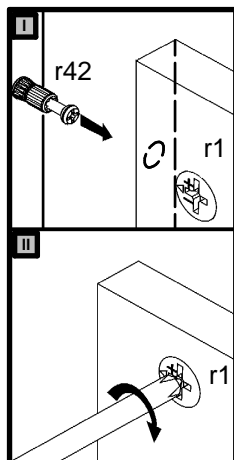
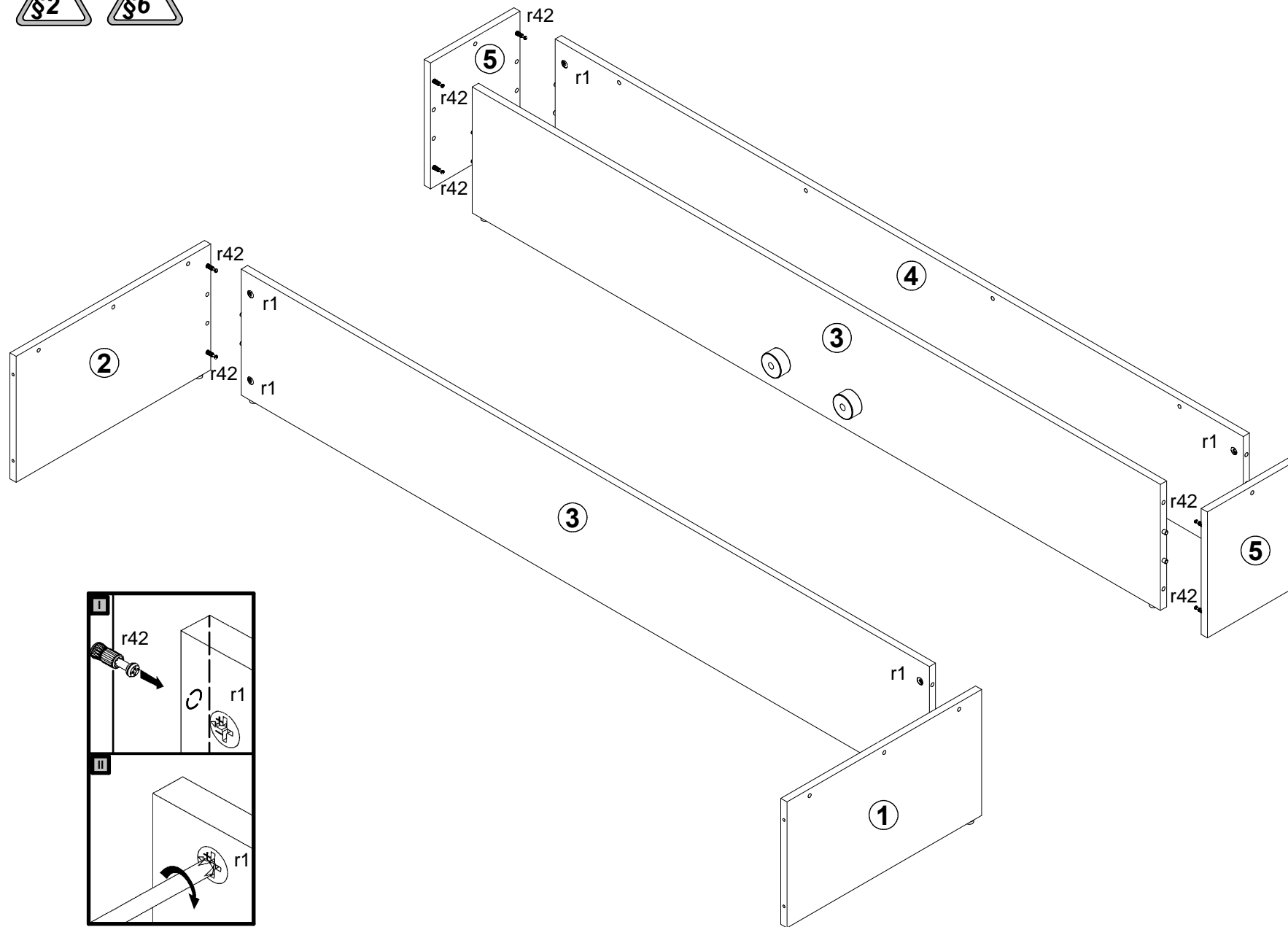
2x



4



2



3 

