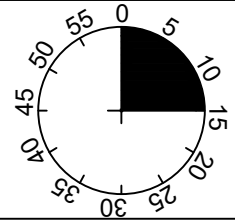
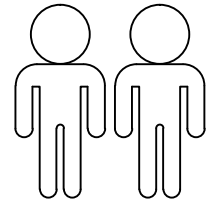
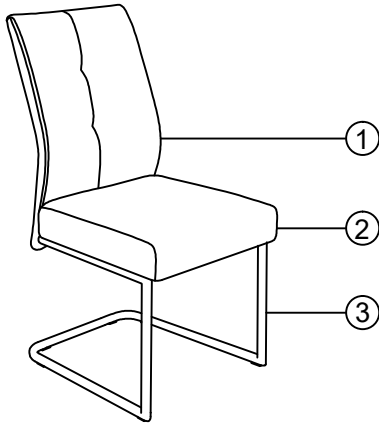
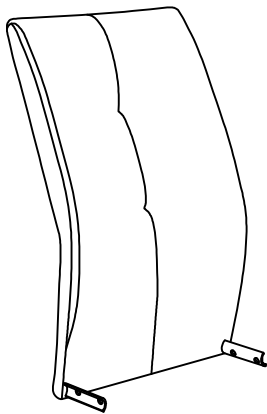


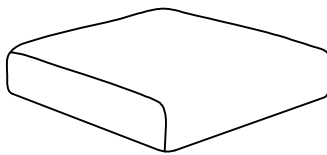
Dagmar



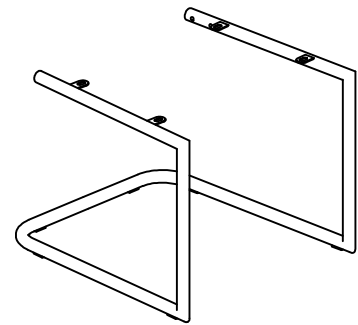
1



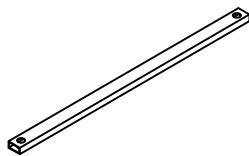
2



3

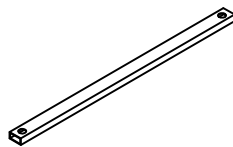


4

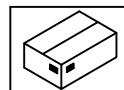


425mm

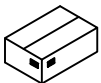
5



405mm



1	1x	1/2
2	1x	2/2
3	1x	2/2
4	1x	2/2
5	1x	2/2

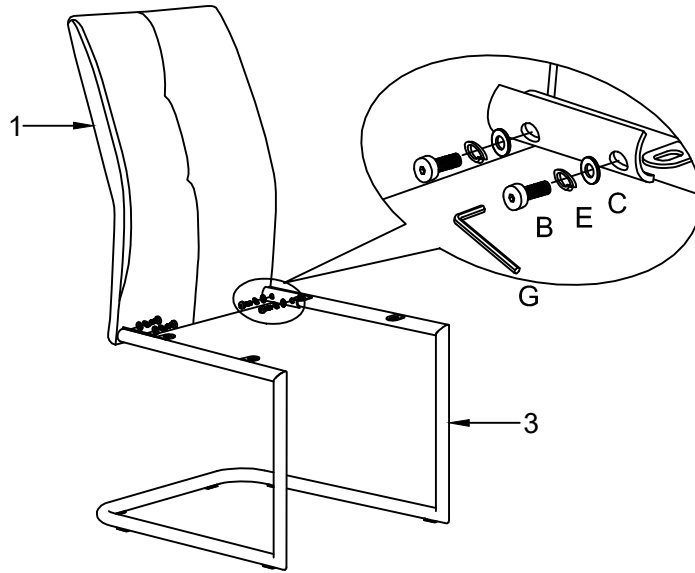


2/2

A	M6x30 4x	B	M8x20 4x	C	Ø18xØ8x1.5 4x	D	Ø18xØ6x1.5 4x	E	M8 4x	F	4MM 1x
G	6MM 1x										

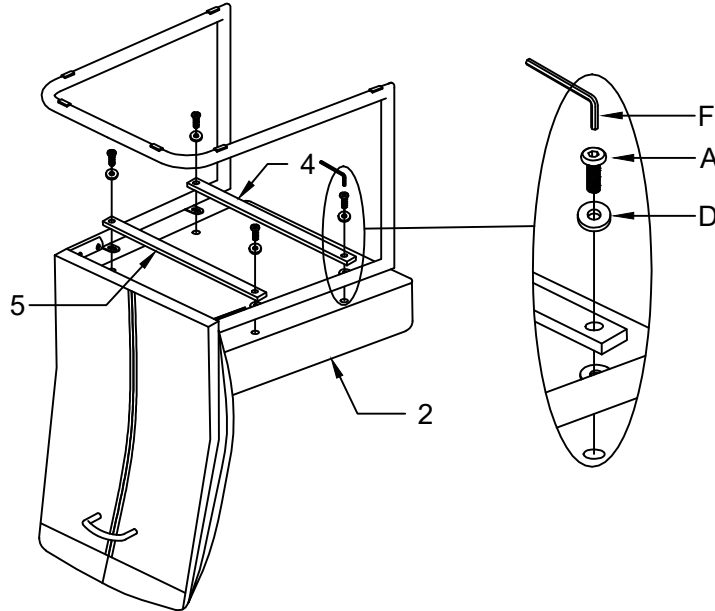
I.

1



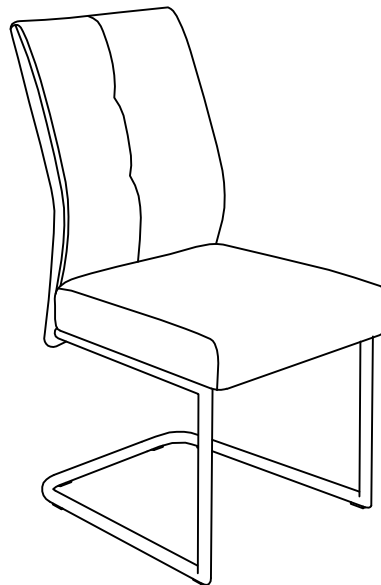
- B** M8x20
4x
 - C** Ø18xØ8x1.5
4x
 - E** M8
4x
 - G** 6MM
1x
- 75%

2



- A** M6x30
4x
 - D** Ø18xØ6x1.5
4x
 - F** 4MM
1x
- 75%

3



- F** 4MM
1x
 - G** 6MM
1x
- 100%



**LE TRI
+ FACILE**



Séparez les éléments avant de trier