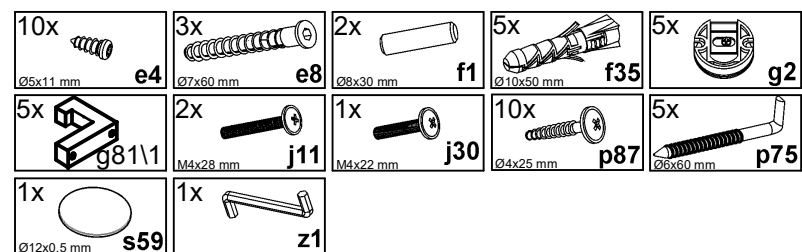
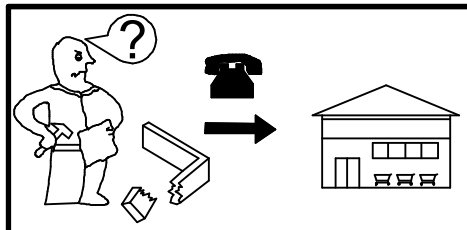
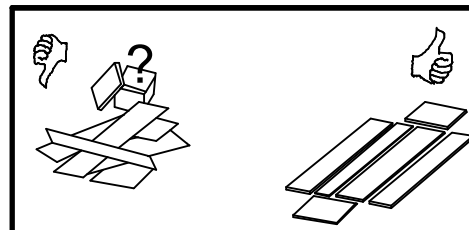
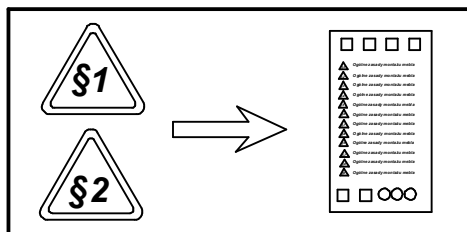
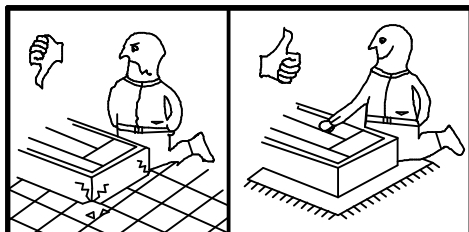
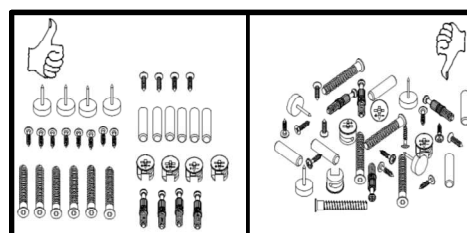
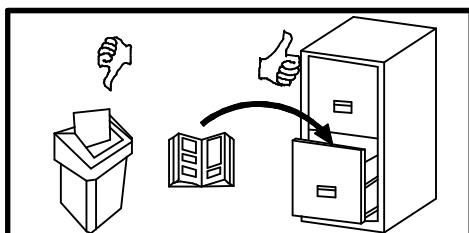
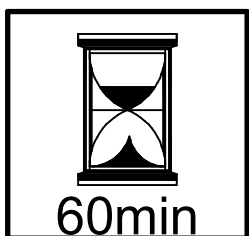
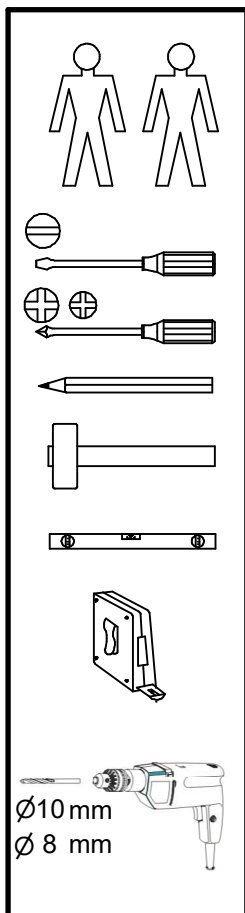
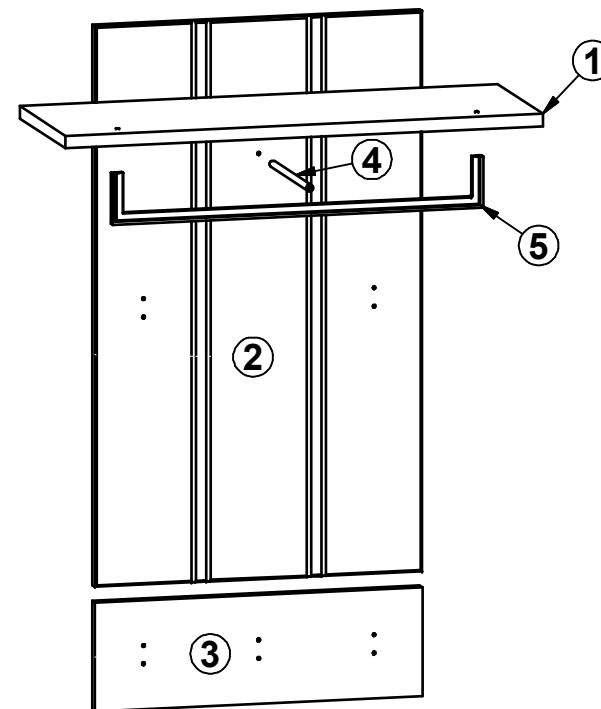
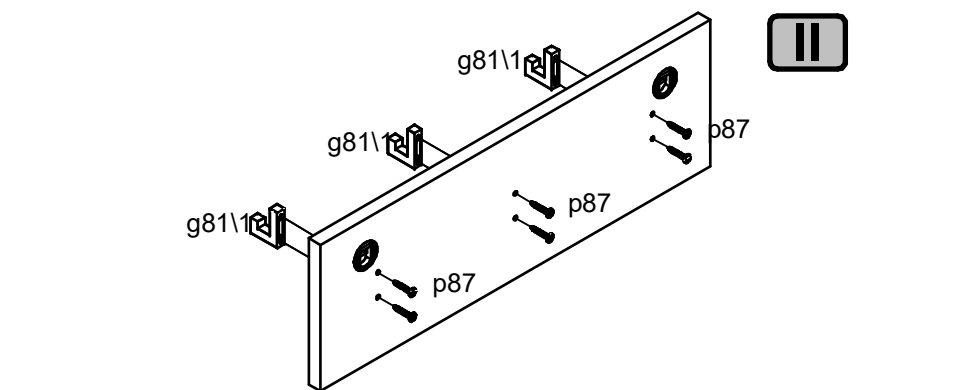
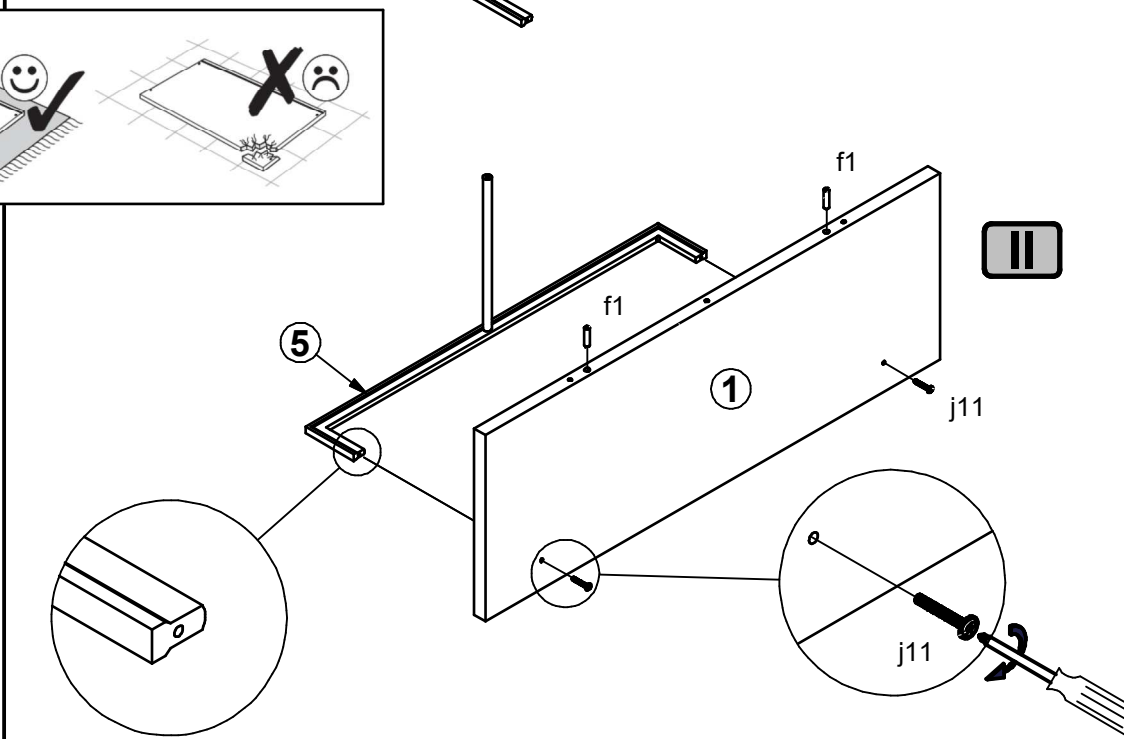
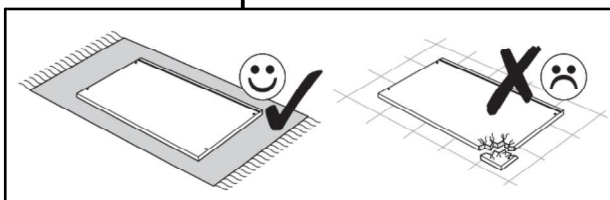
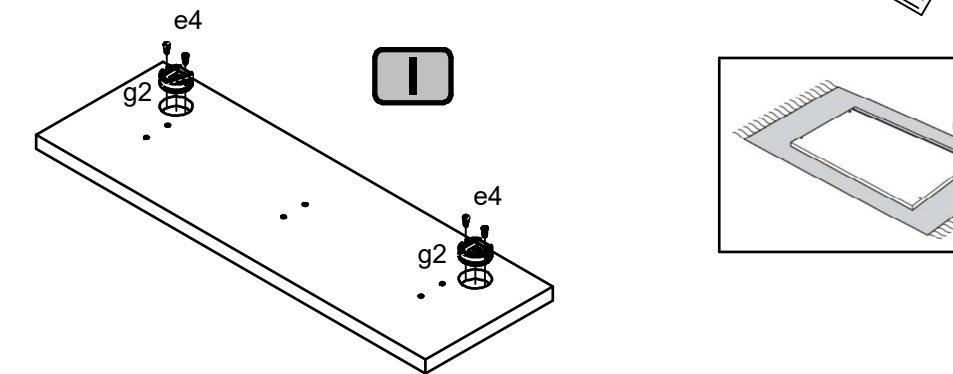
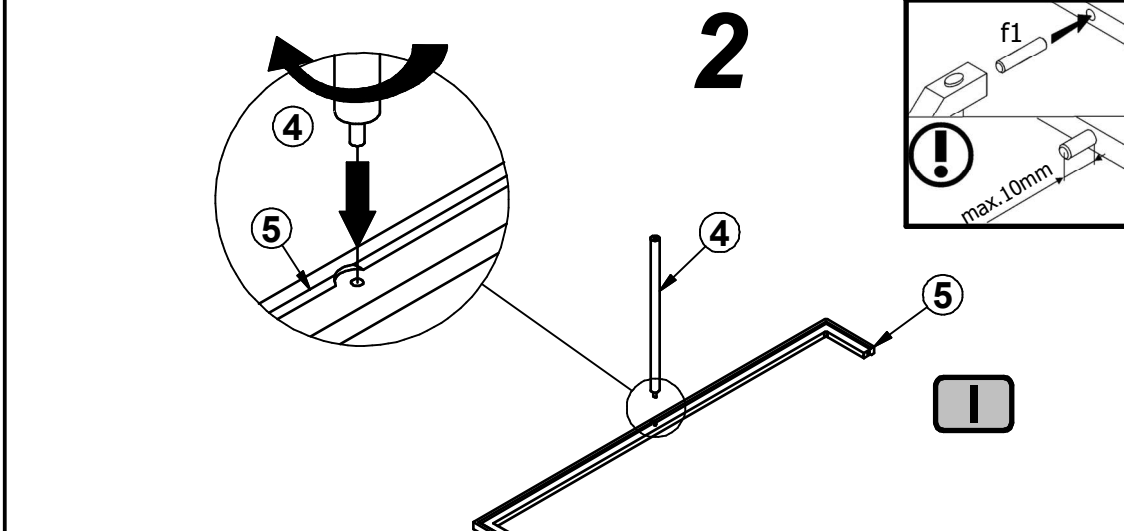
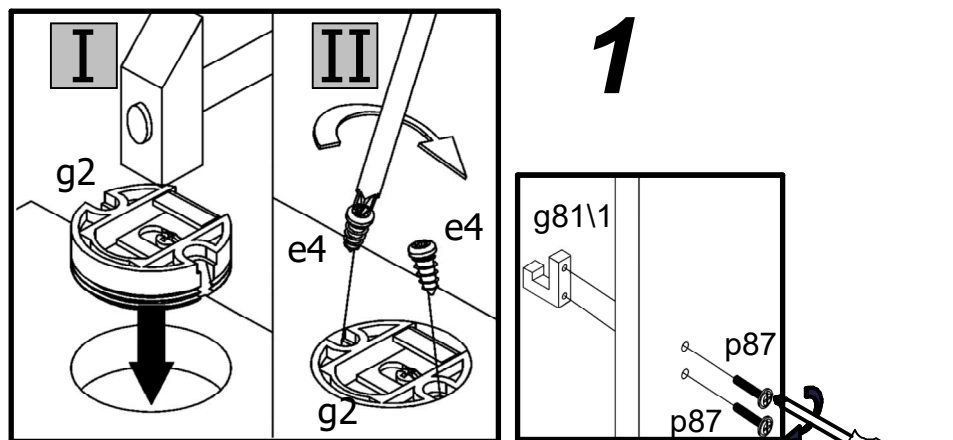


A	B1	B2	C1	C2	C3	D
1	M276-3005	-.4	850	302	22	1/1
2	M276-4005	-.3	980	583	18	1/1
3	M276-4006	-.3	583	190	18	1/1
4	g58l2	-				1/1
5	g58l4	-.2				1/1





- 2x g2
- 4x e4
- 3x g81\1
- 6x p87

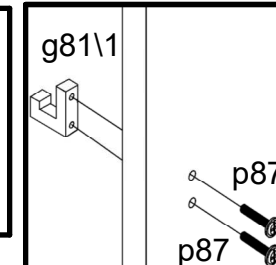
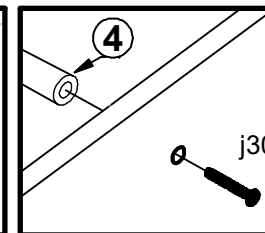
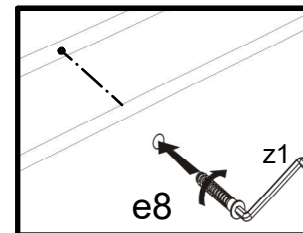
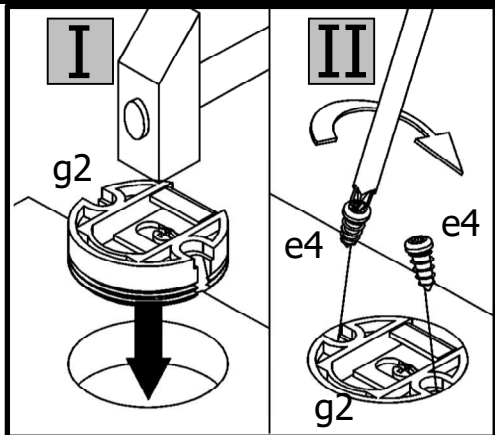
- 1x g58\2
- 2x j11
- 2x f1

A

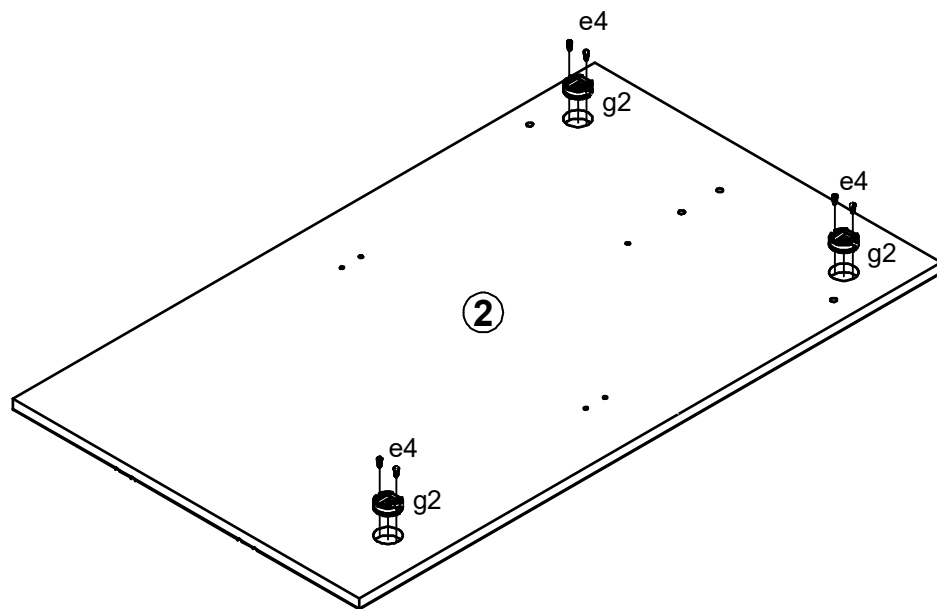
M276-PAN

24270094/04

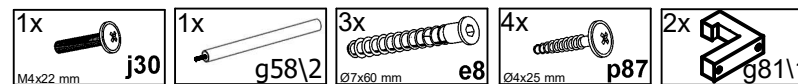
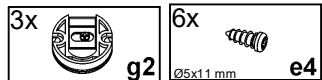
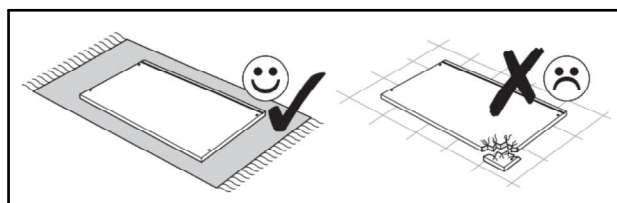
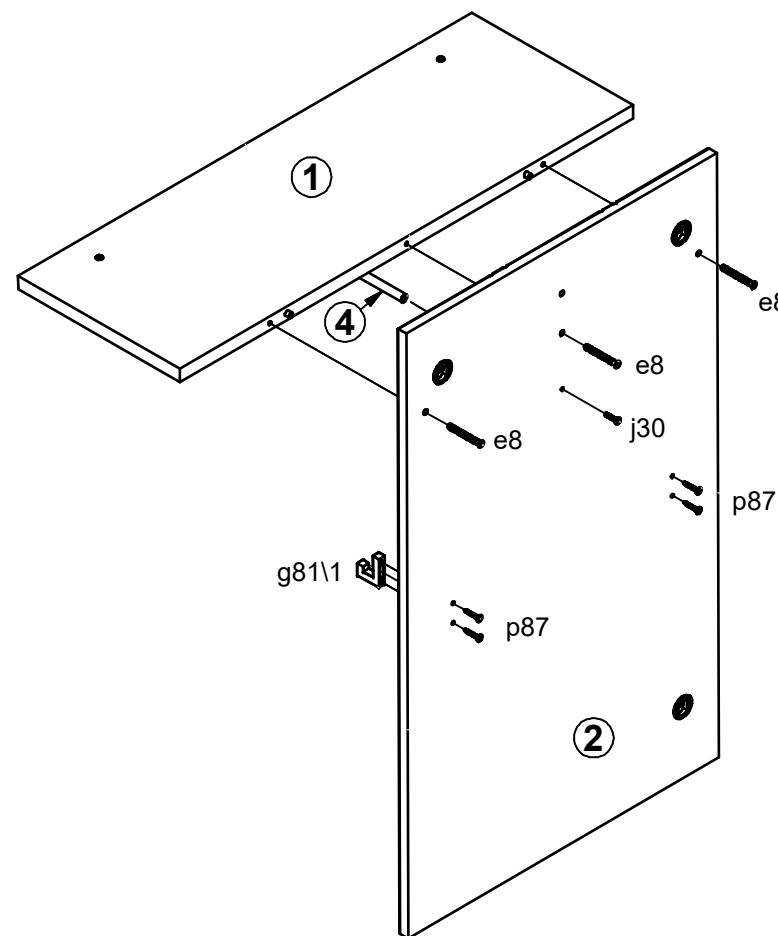
3 / 5

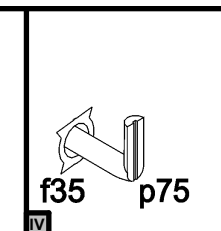
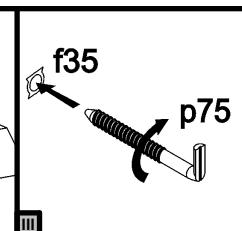
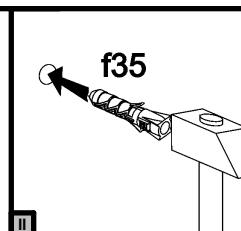
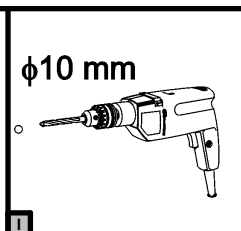
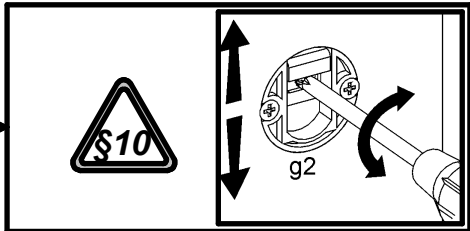
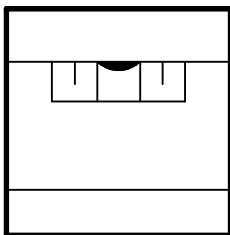


3

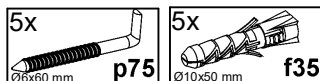
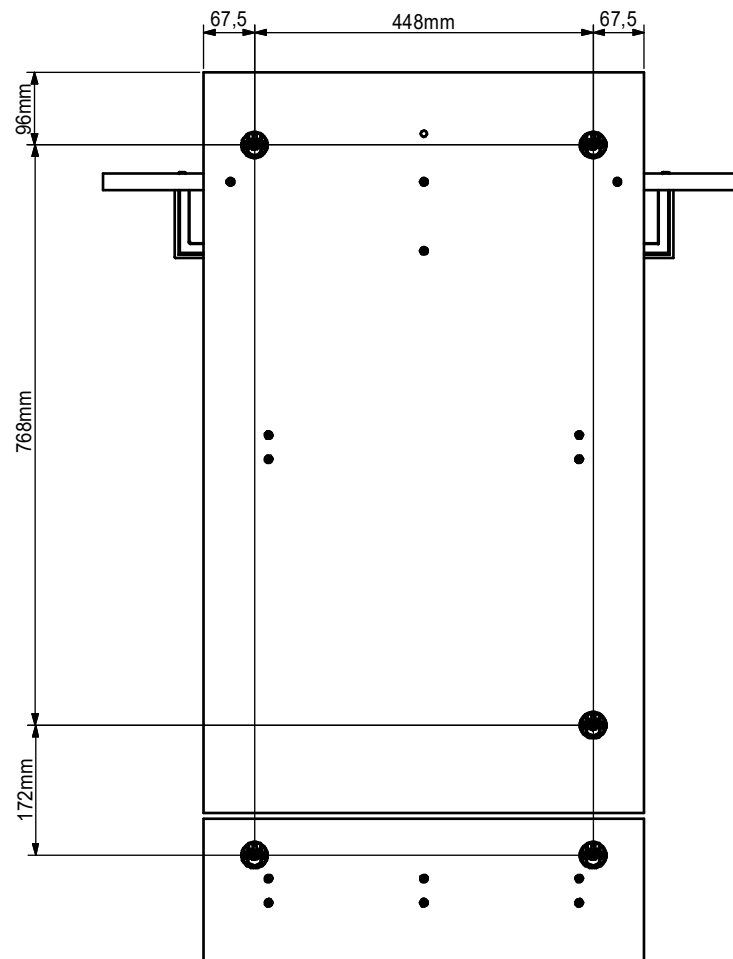
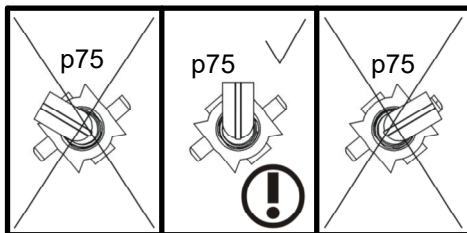
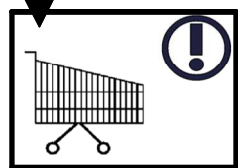
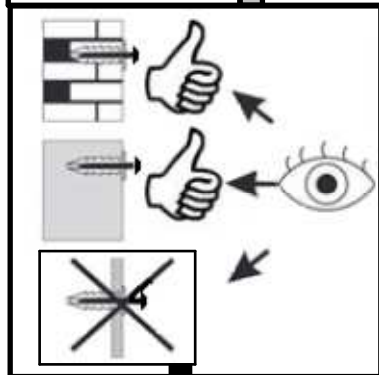
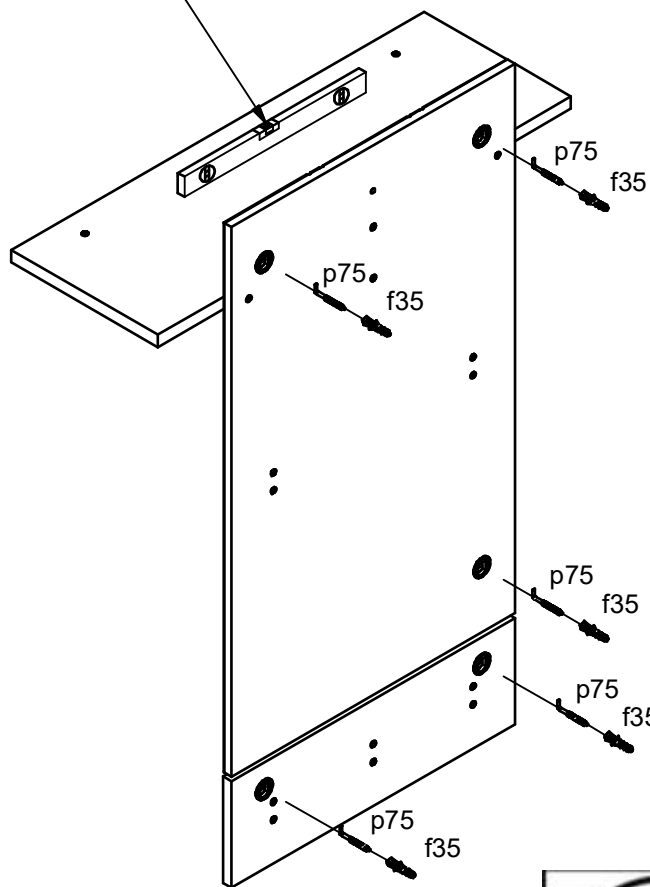


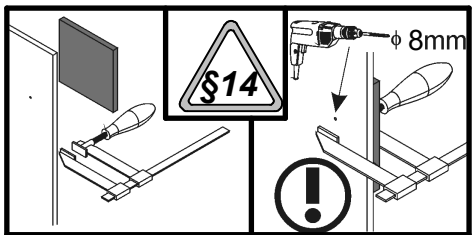
4





5





6

