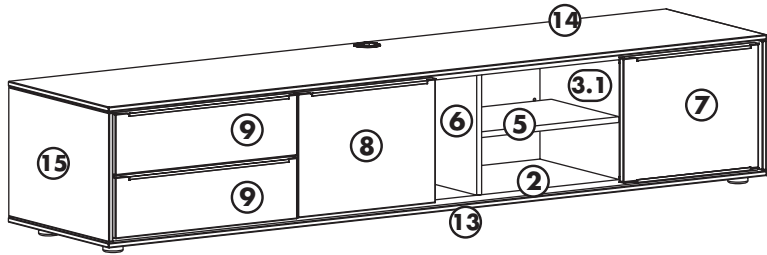
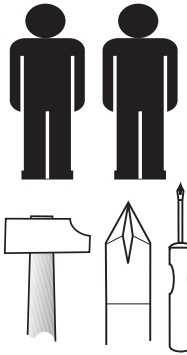


# Type 690-103

Sie brauchen:  
You need:



## Wichtige Information!

Sehr geehrter Kunde, lesen Sie bitte vor dem Aufbauen die Montageanleitung sorgfältig durch und überprüfen Sie die Vollständigkeit und Richtigkeit der Möbelteile und Beschläge.

Sollte ein Teil fehlen oder beschädigt sein, wenden Sie sich bitte an Ihren Möbelhändler.

Nehmen Sie die Montage, konsequent nach der in der Montageanleitung angegebenen Reihenfolge vor.

Bewahren Sie die Montageanleitung im eigenen Interesse gut auf!

Nur mit einem Staubtuch oder feuchtem Lappen reinigen.

Keine scheuernde Putzmittel verwenden.

## Important Information!

Dear customer, before you start please read through these instructions and make sure that all the pieces and fittings mentioned are there.

If a piece should be missing or damaged, report this to the store where you purchased this piece of furniture.

Assemble your piece of new furniture using the assembly instructions one step at a time as shown.

After assembly keep these instructions in a safe place, you may need them sometime later!

Only clean with a duster or damp cloth. Don't use strong detergents or solvents.

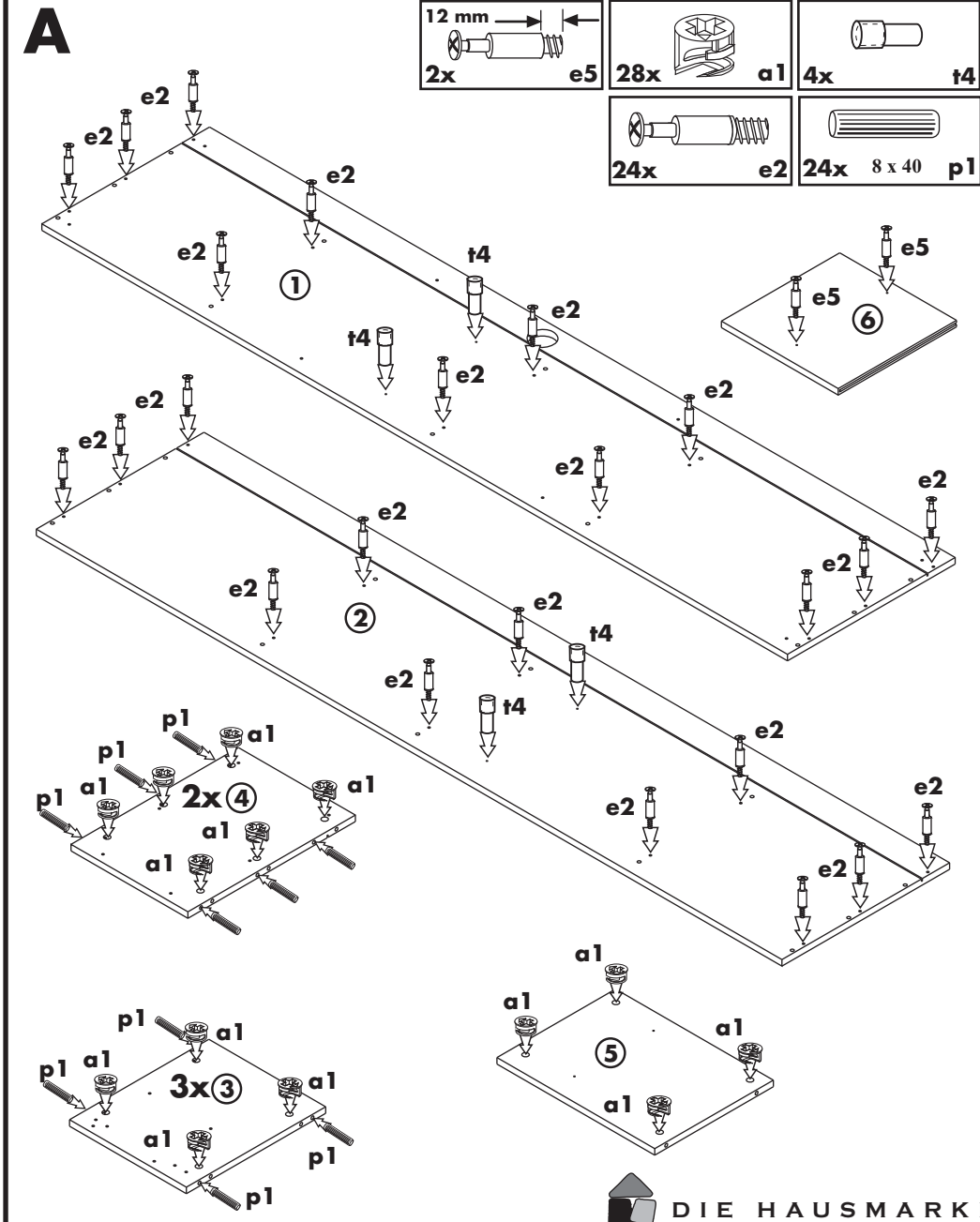
## Beschlagliste Fittings

CAD und Design  
Aarhus 690-103 / 09.21


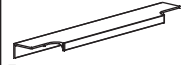
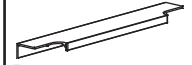

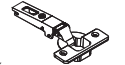

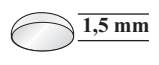
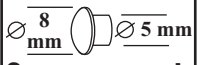
4x a3	4x e5	24x 8 x 40 p1	4x t4	16x ak4a
4x D 3mm d6	19x M4 x 23 gs3s	10x 4 x 25 S47	5x fo	24+4x e2
4x ak4	16x rh	16x 3 x 20 s7	2x kbs1	8x tad
1x le	6x 3 x 20 RW1	1x ak1	8x 4 x 16 s4	10x 6,3 x 16 es5
8x 6,3 x 13 es4	26x ak	2x c10b	2x c3	5x fu

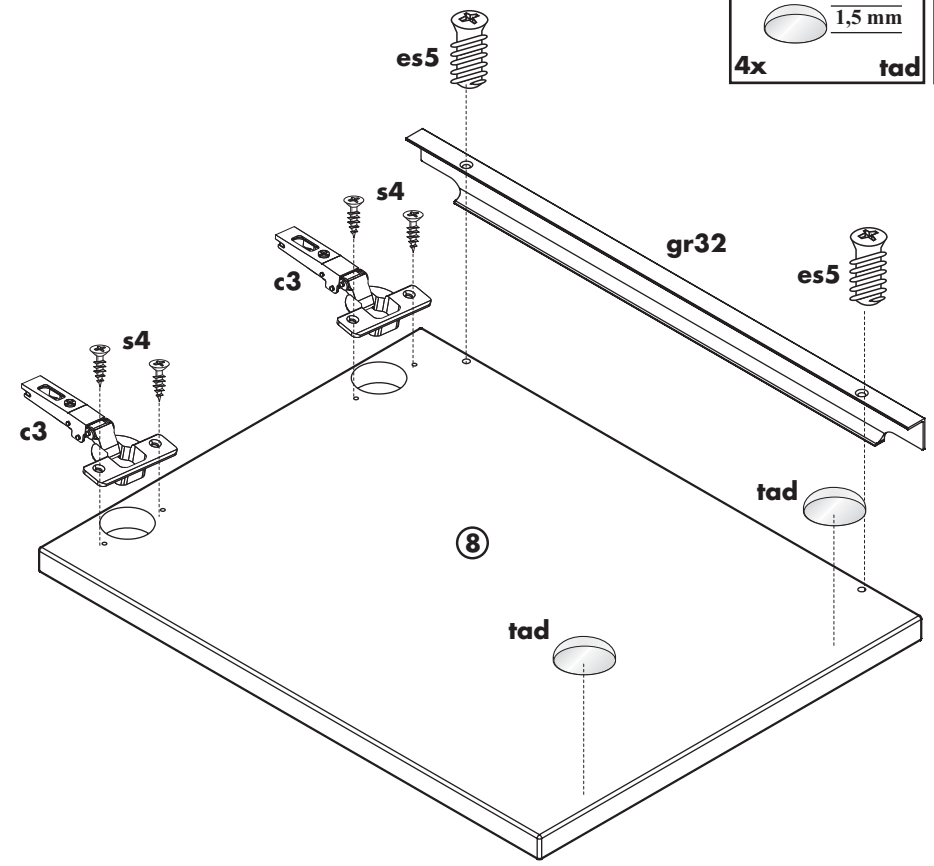
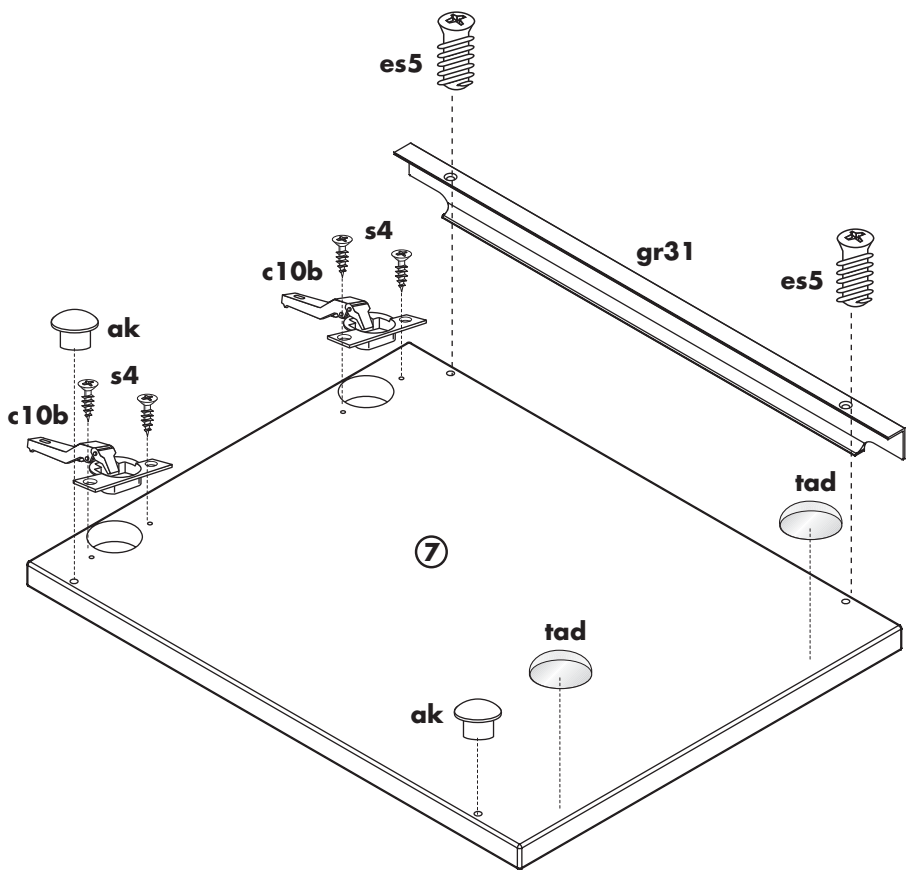
## Beschlagliste Fittings

2x sl3	2x sr3	1x 439mm gr31	1x 446mm gr32	2x 590mm gr33
--------	--------	---------------	---------------	---------------


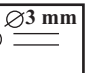




**B**


 8x 4 x 16 <b>s4</b>	 1x 439mm <b>gr31</b>	 1x 446mm <b>gr32</b>	 2x <b>c10b</b>	 2x <b>c3</b>	 4x 6,3 x 16 <b>es5</b>
				 4x 1,5 mm <b>tad</b>	 2x 8 mm / 5 mm <b>ak</b>

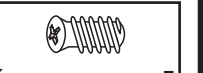


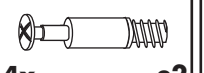
# C2x


 $\varnothing 15$ mm	 $\varnothing 3$ mm	
4x	ak4	1x le

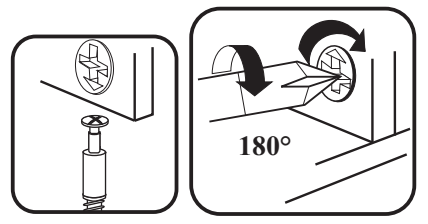
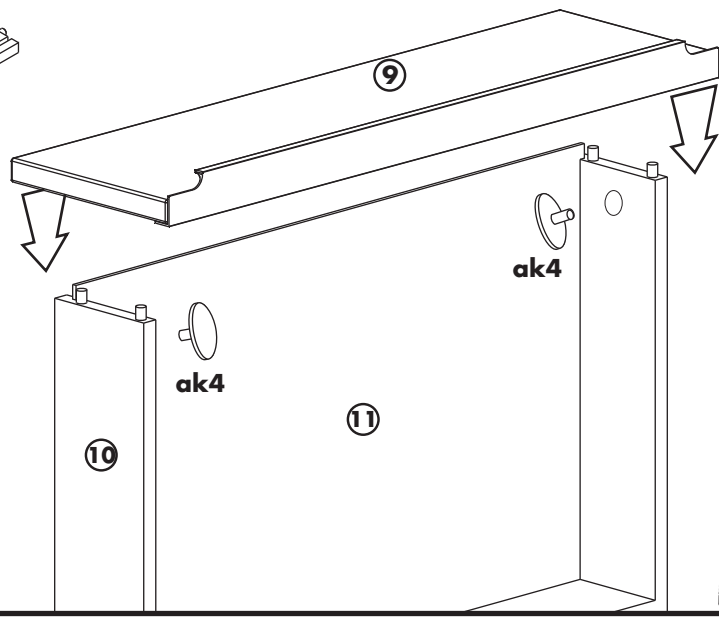
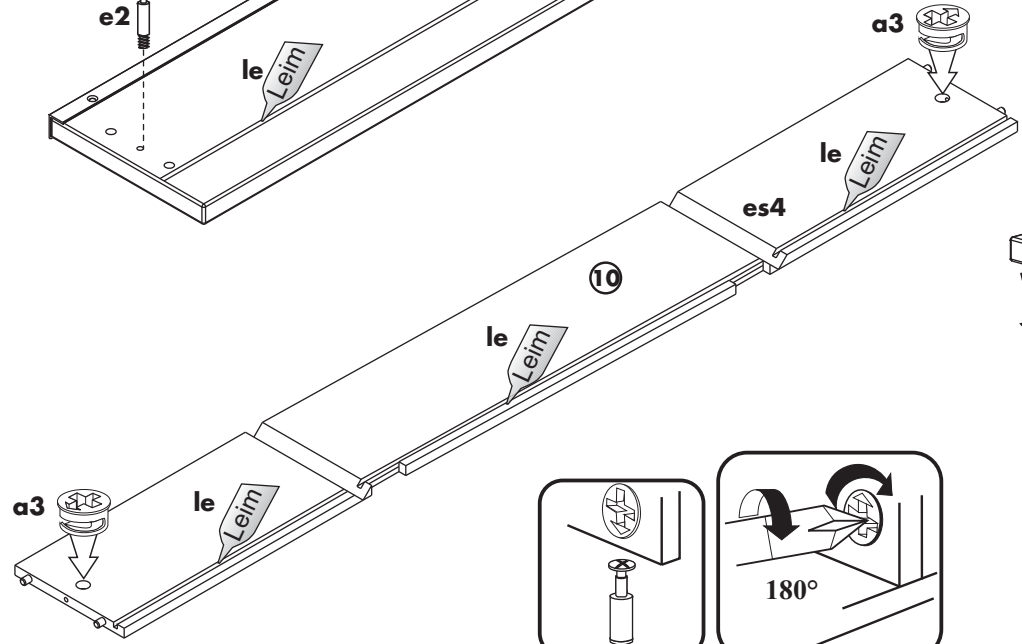
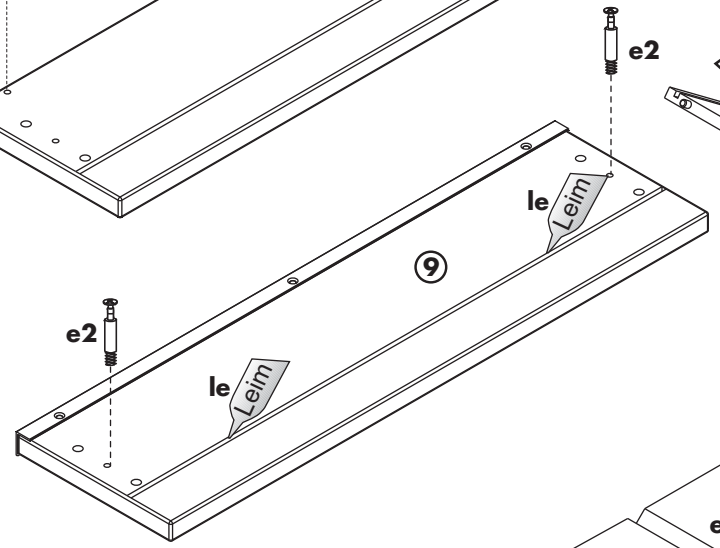
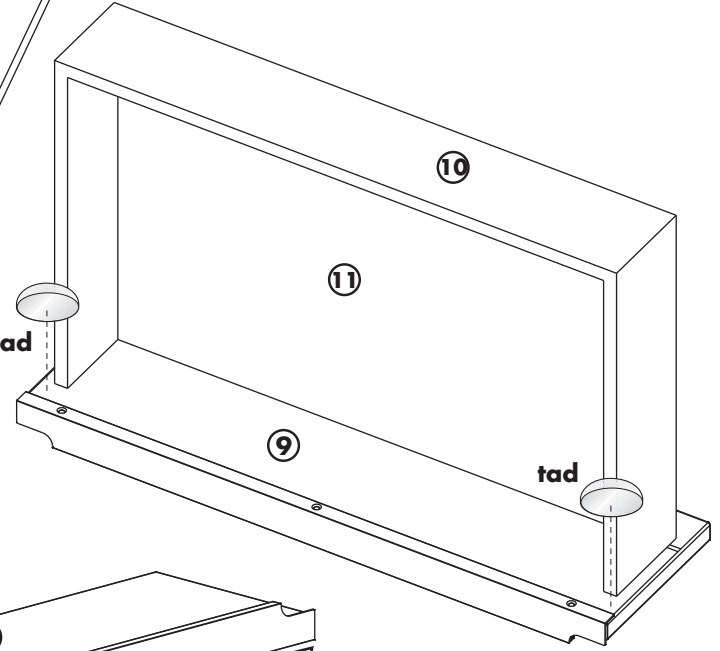
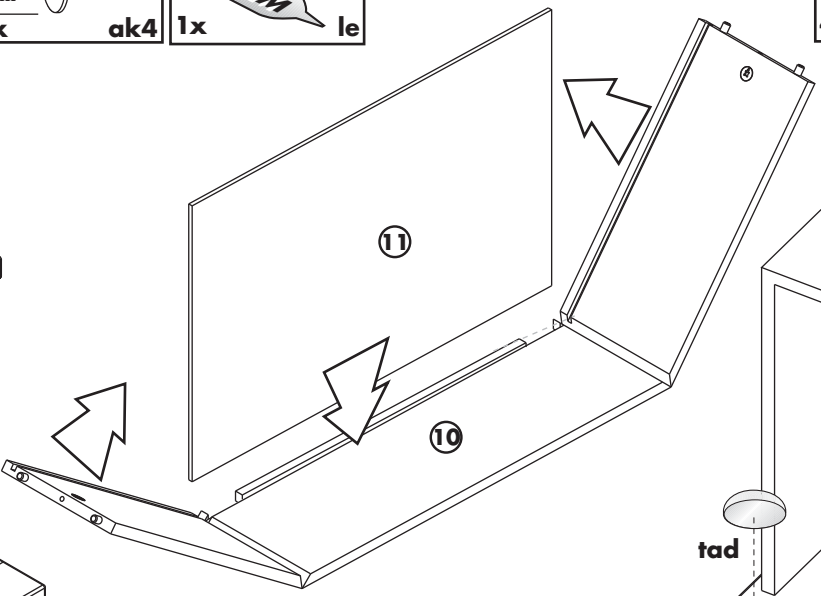
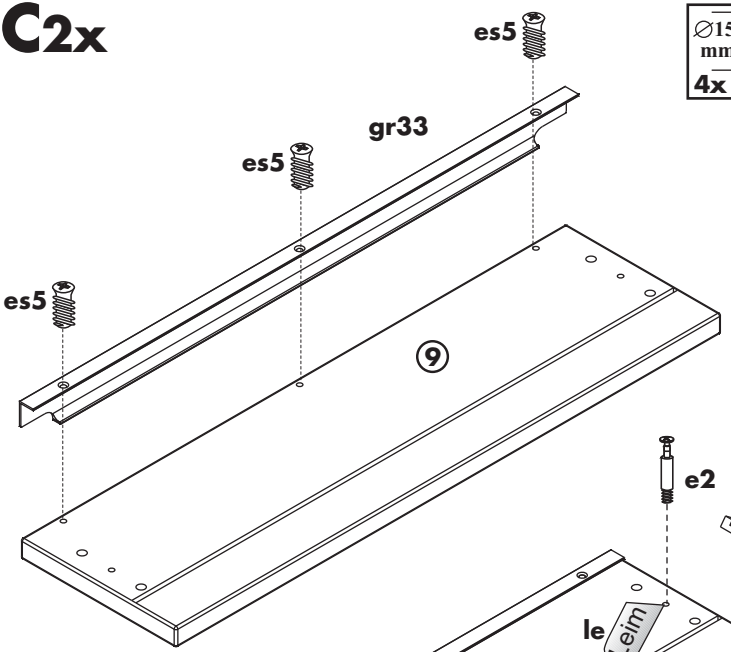
	13 mm
4x	a3

	1,5 mm
4x	tad

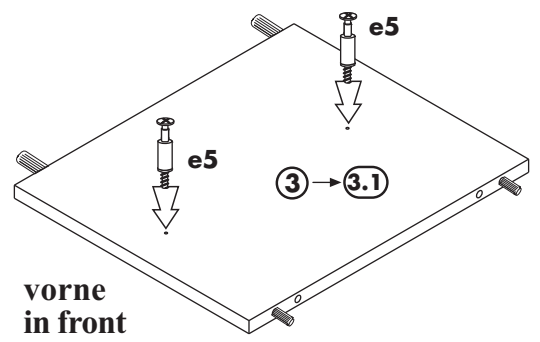
	6,3 x 16
6x	es5

	
4x	e2

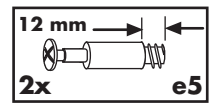
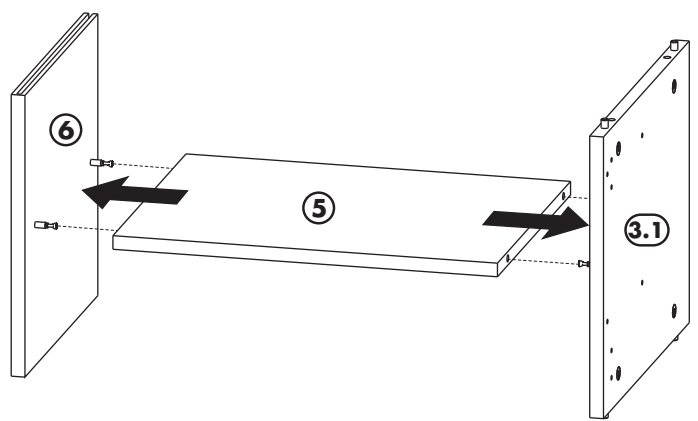
	590mm
2x	gr33



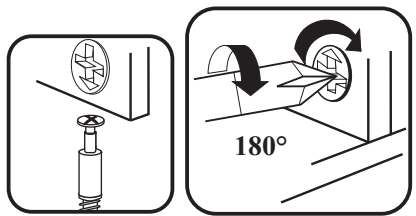
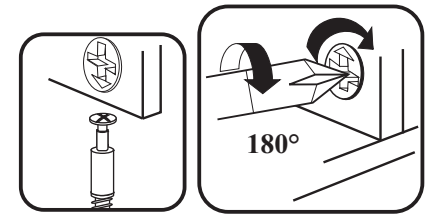
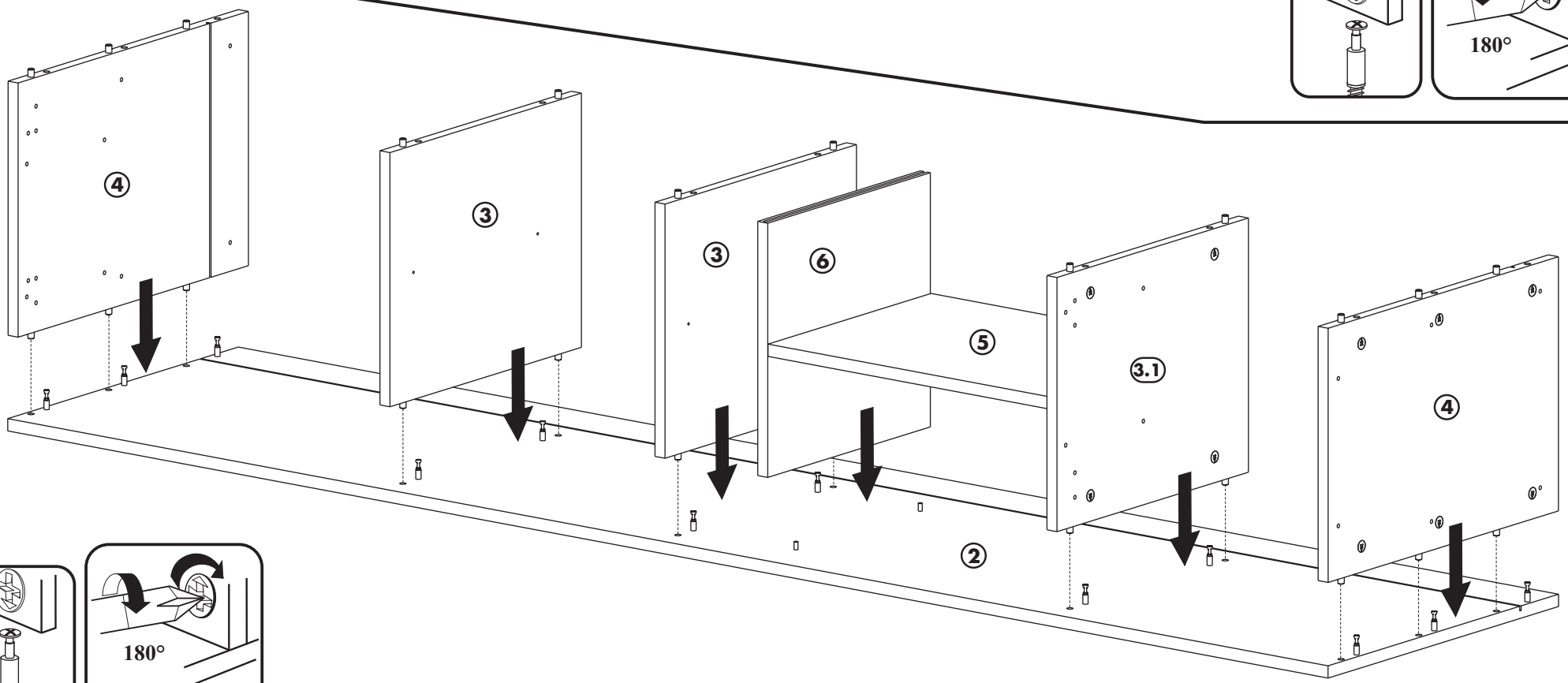
**D**



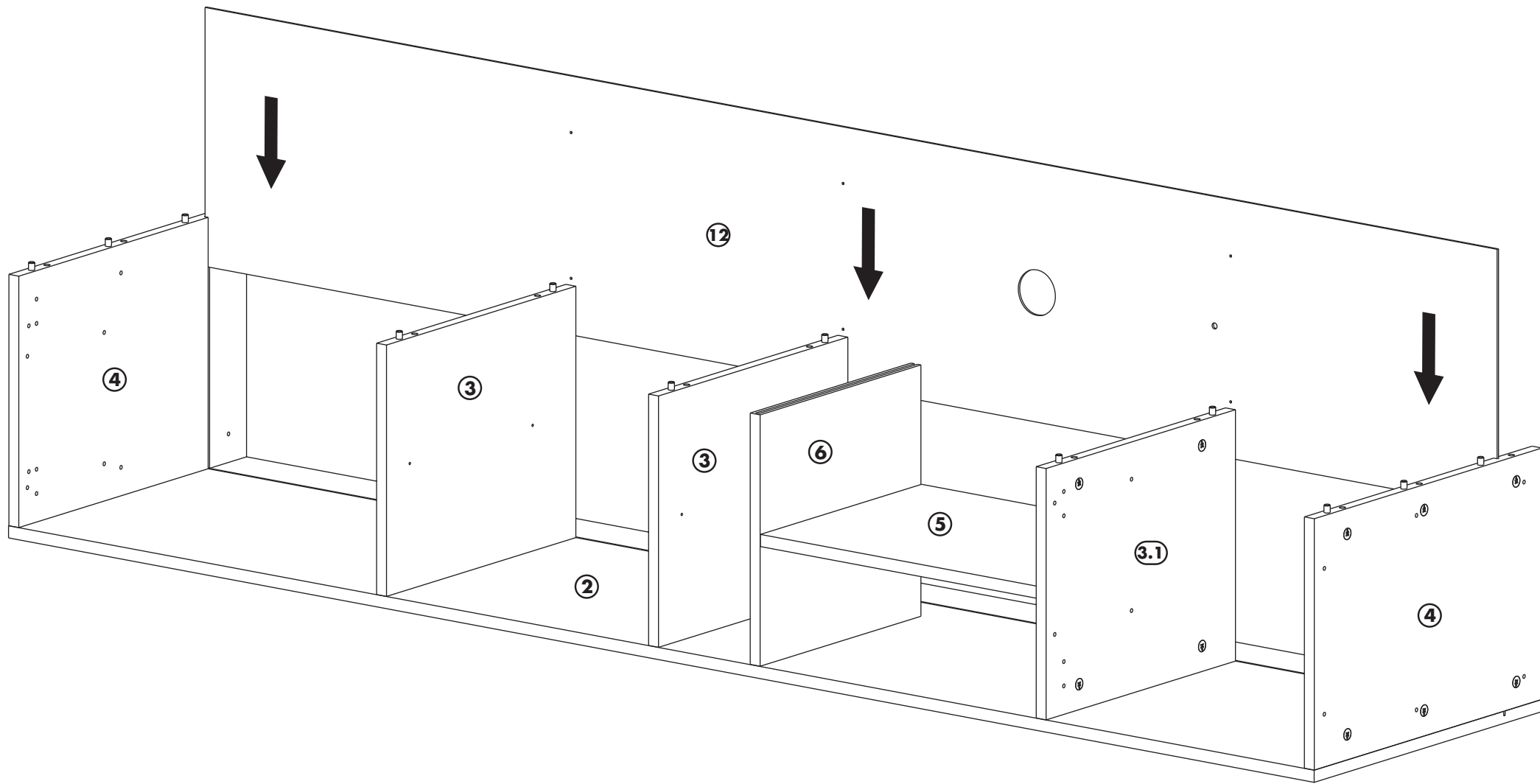
vorne  
in front



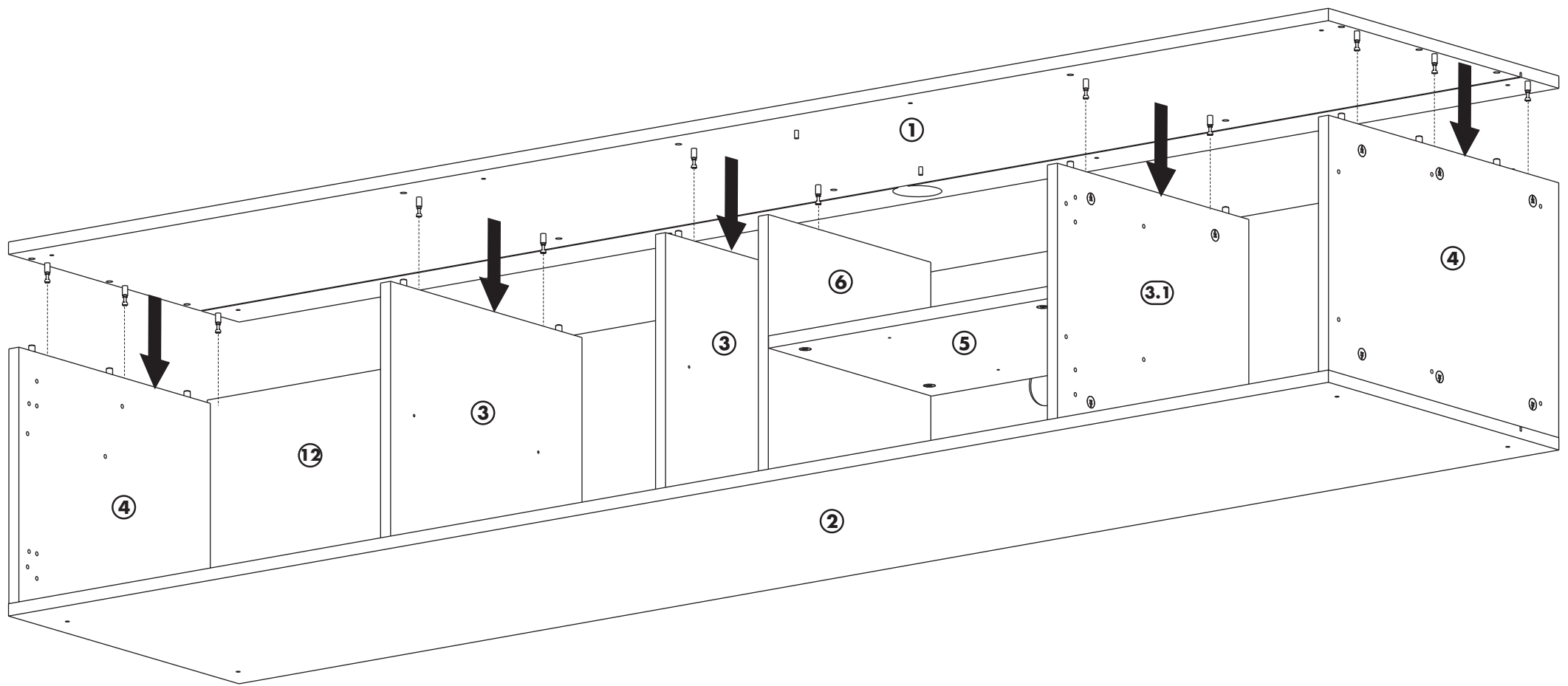
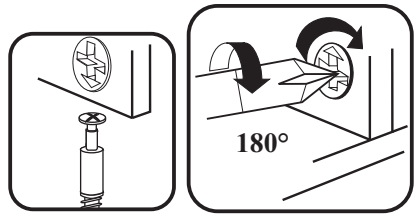
**E**



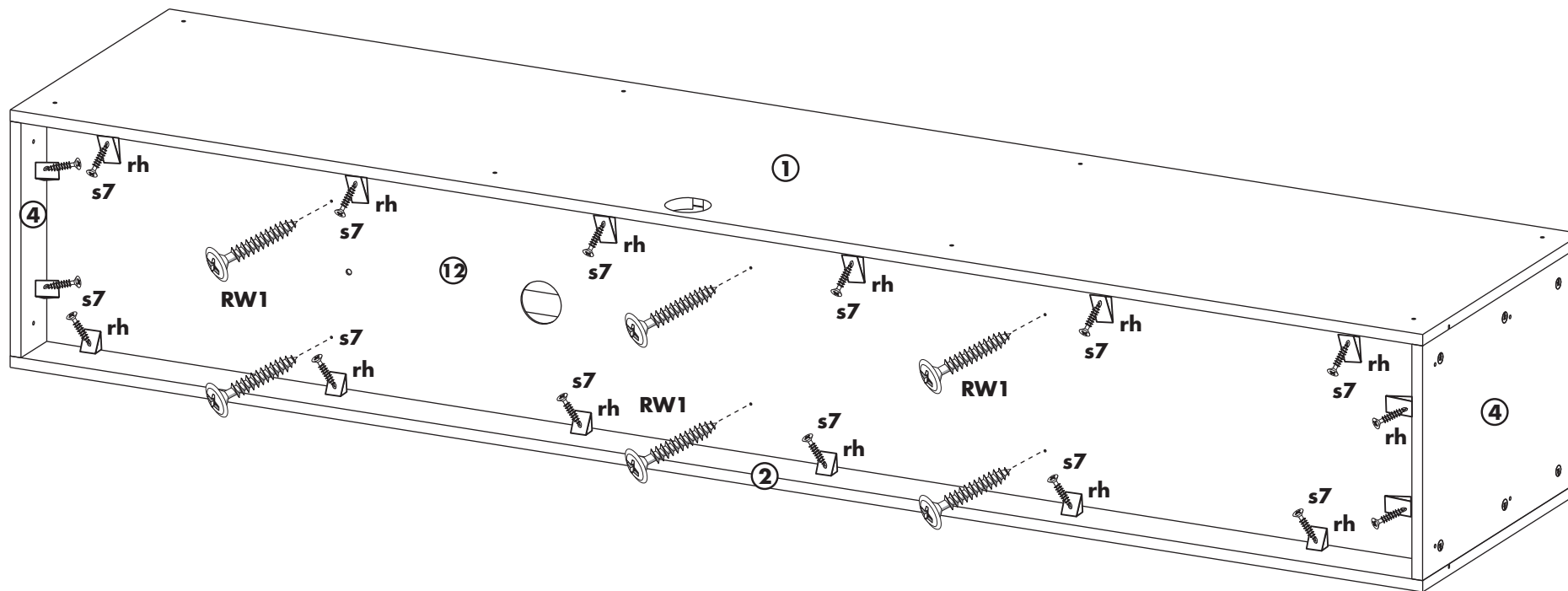
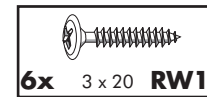
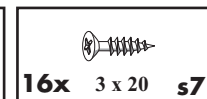
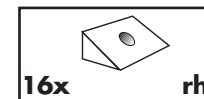
**F**






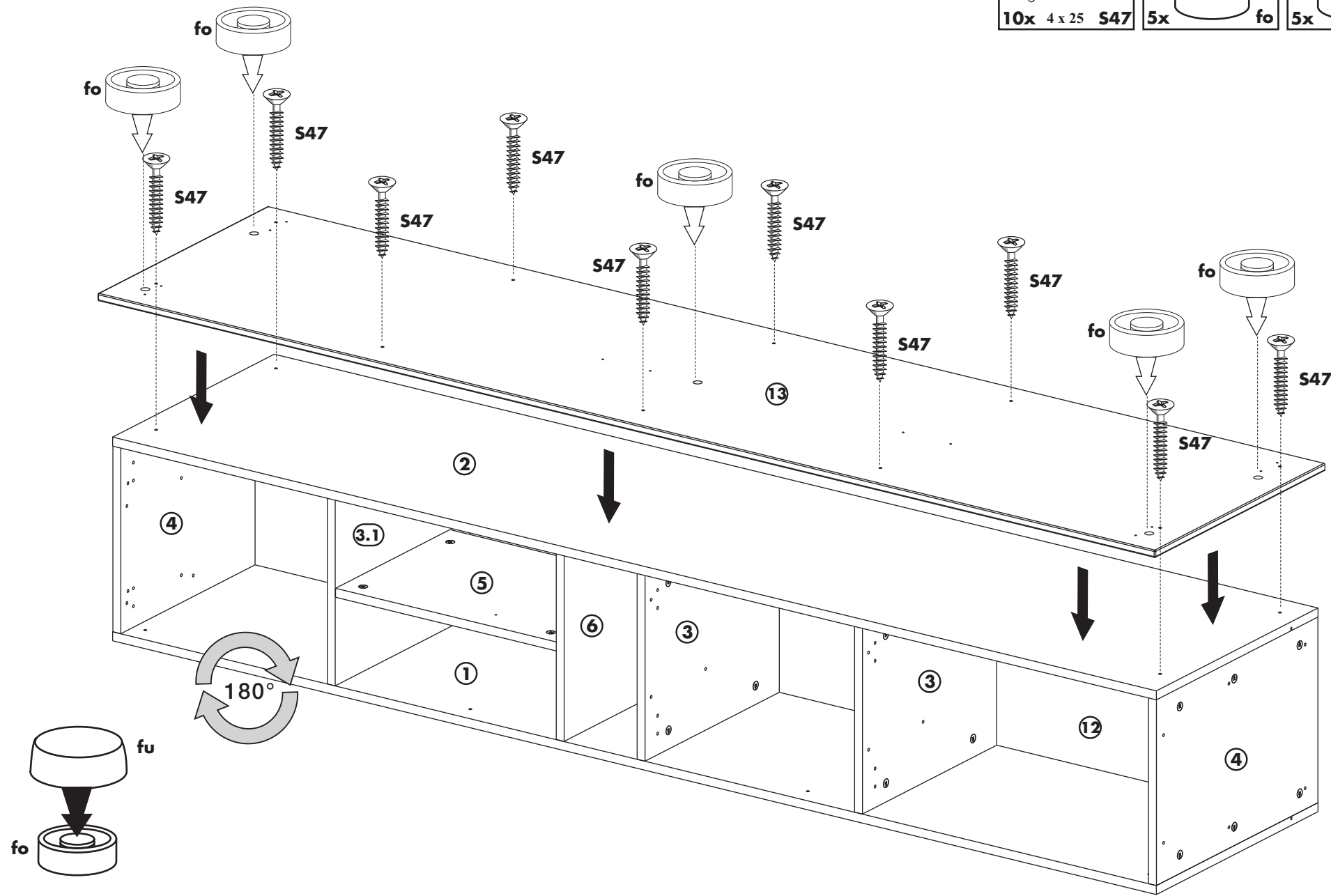
G



# H

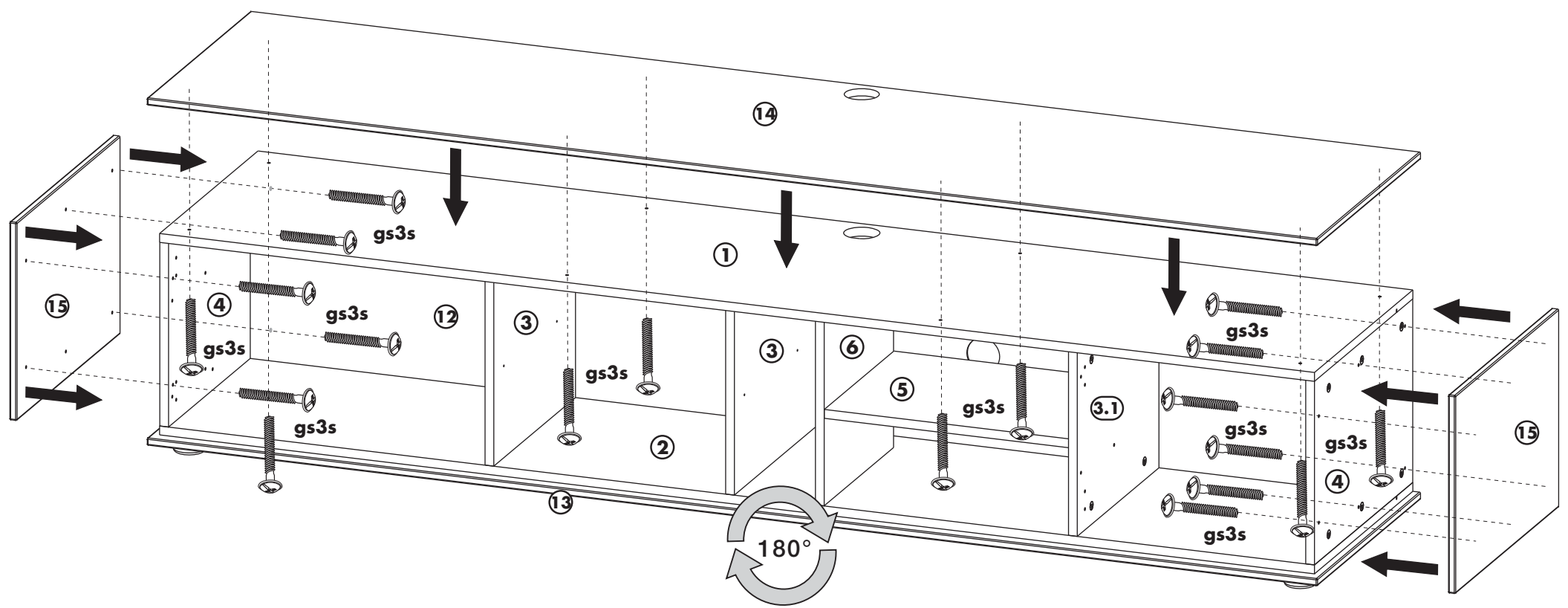


 10x 4 x 25 S47	 5x fo	 5x fu
--	---	---

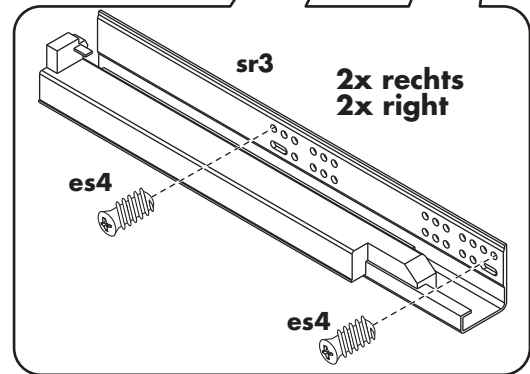
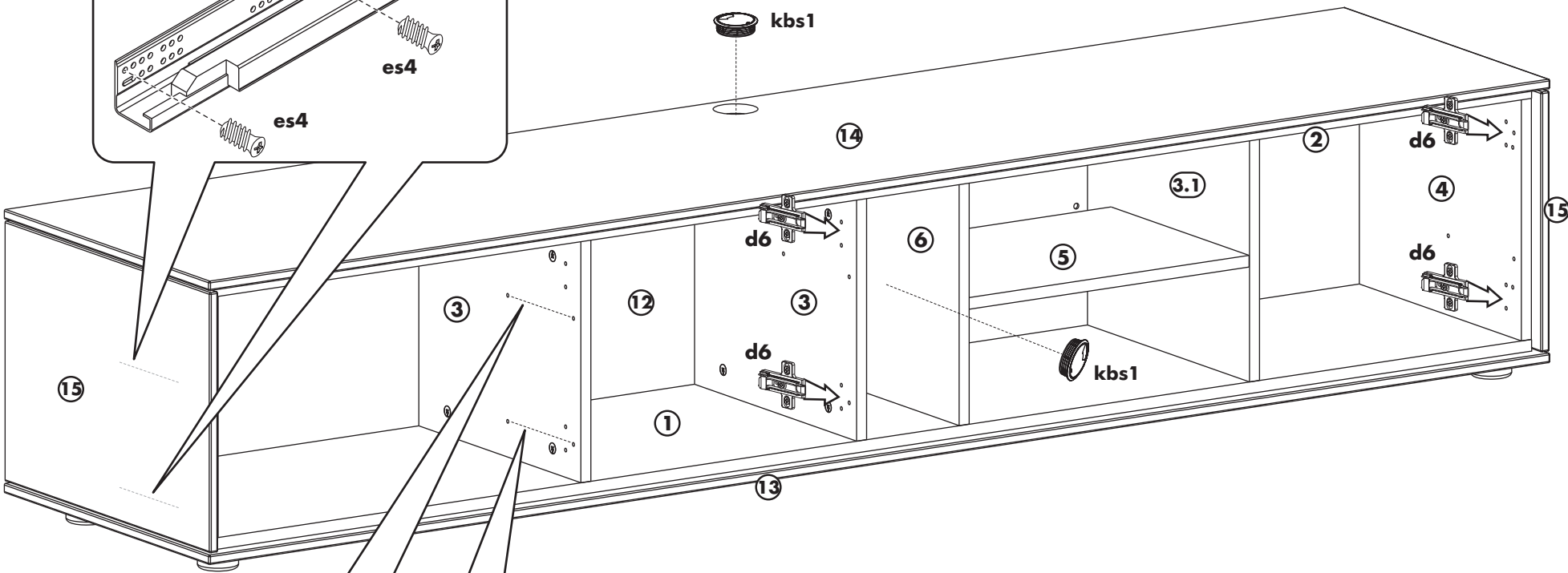
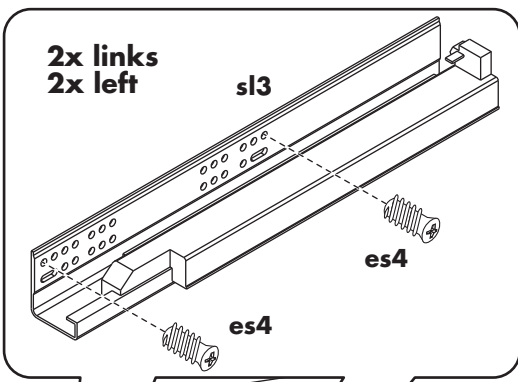
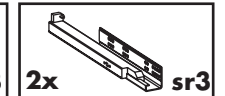
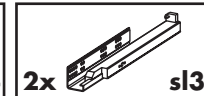
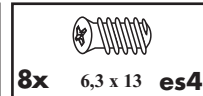
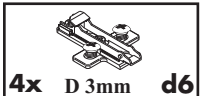


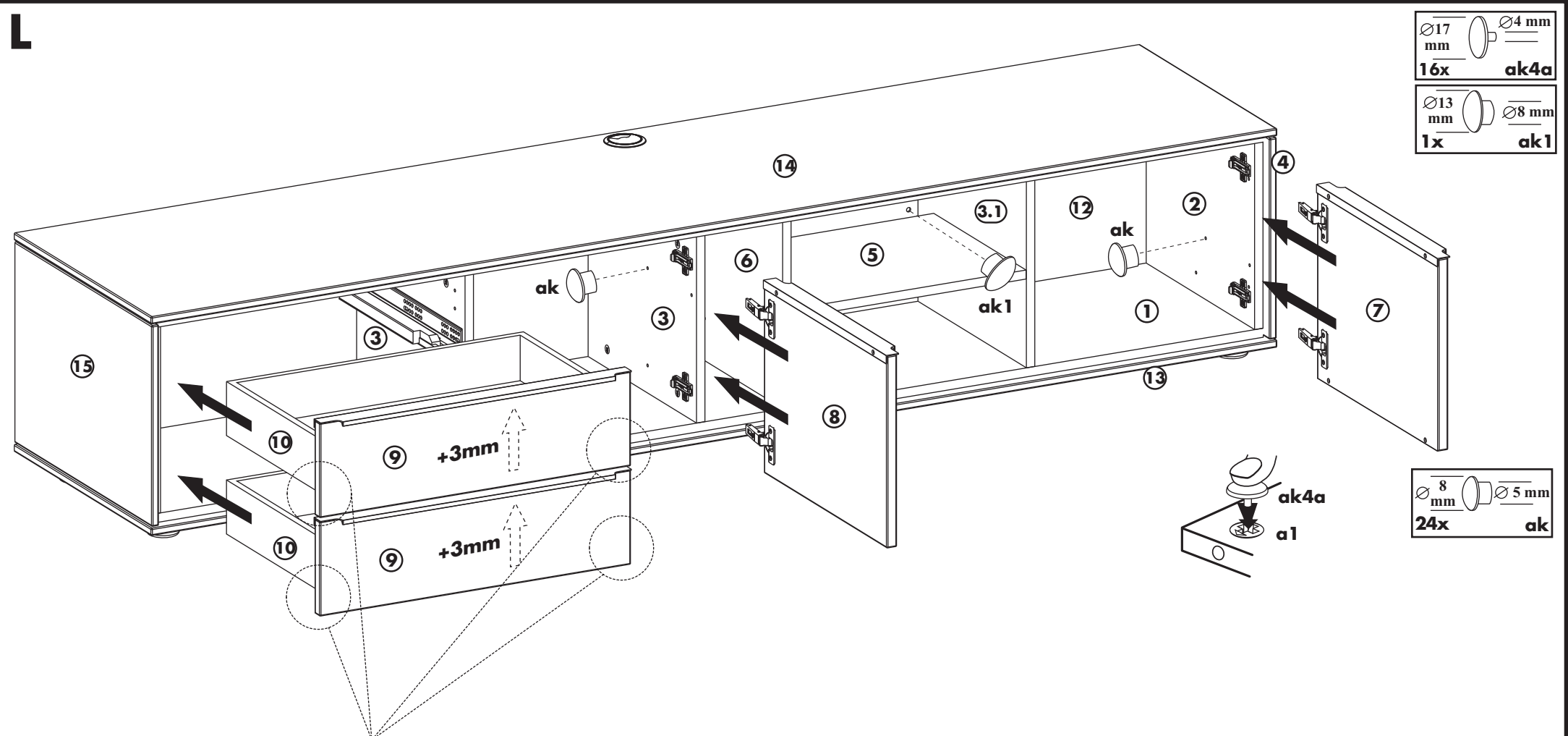


J



**K**



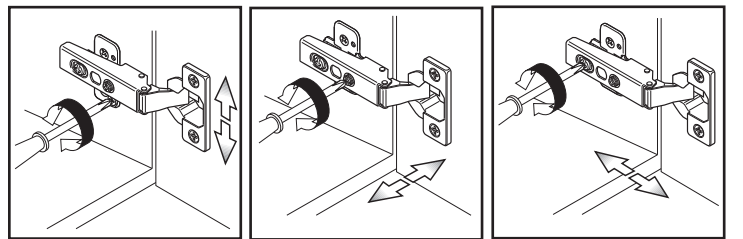


**Verriegelung  
Lock**

1.

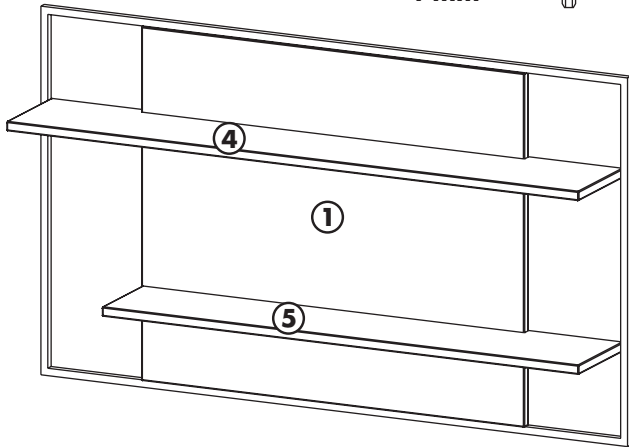
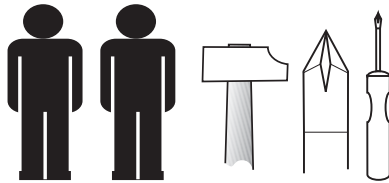
**Höhenverstellung  
Height adjustment**

2.



# Type 670-951 Type 690-951

Sie brauchen:  
You need:



## Wichtige Information!

Sehr geehrter Kunde, lesen Sie bitte vor dem Aufbauen die Montageanleitung sorgfältig durch und überprüfen Sie die Vollständigkeit und Richtigkeit der Möbelteile und Beschläge.

Sollte ein Teil fehlen oder beschädigt sein, wenden Sie sich bitte an Ihren Möbelhändler.

Nehmen Sie die Montage, konsequent nach der in der Montageanleitung angegebenen Reihenfolge vor.

Bewahren Sie die Montageanleitung im eigenen Interesse gut auf!

Nur mit einem Staubtuch oder feuchtem Lappen reinigen.

Keine scheuernde Putzmittel verwenden.

## Important Information!

Dear customer, before you start please read through these instructions and make sure that all the pieces and fittings mentioned are there.

If a piece should be missing or damaged, report this to the store where you purchased this piece of furniture.

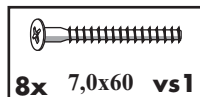
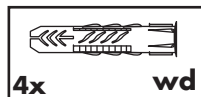
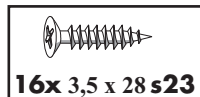
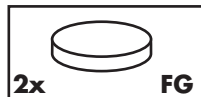
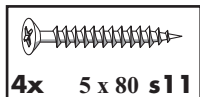
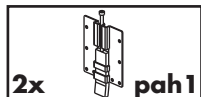
Assemble your piece of new furniture using the assembly instructions one step at a time as shown.

After assembly keep these instructions in a safe place, you may need them sometime later!

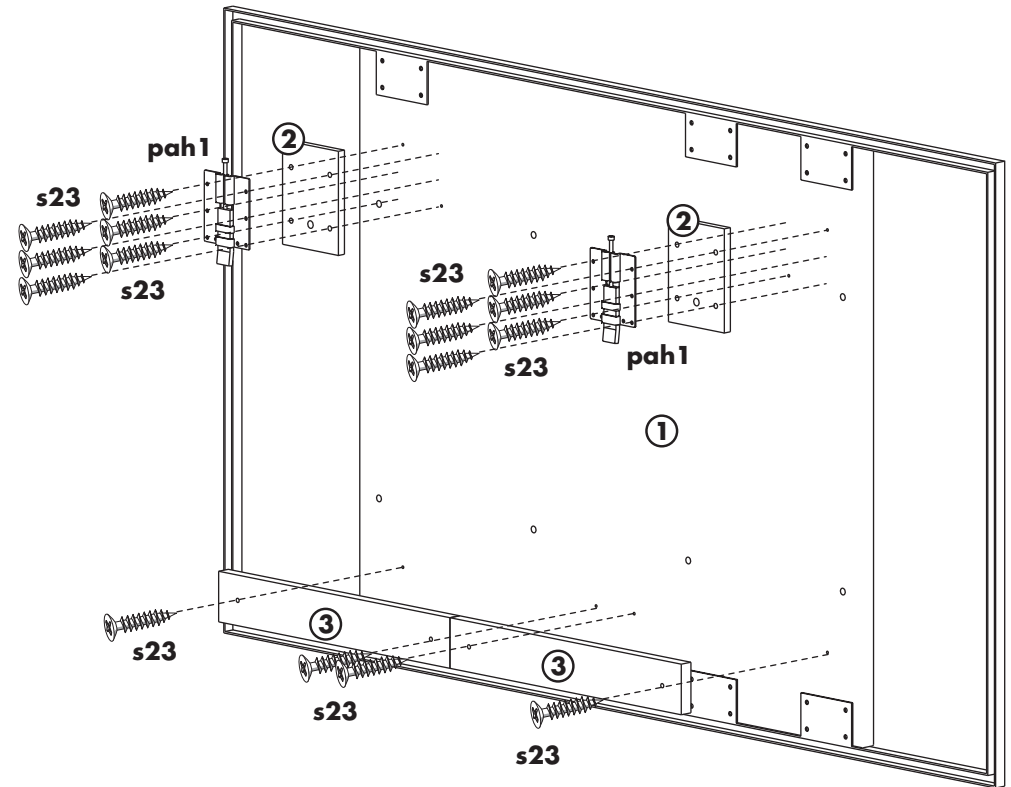
Only clean with a duster or damp cloth. Don't use strong detergents or solvents.

## Beschlagliste Fittings

CAD und Design  
Aarhus 690-951 / 10.21

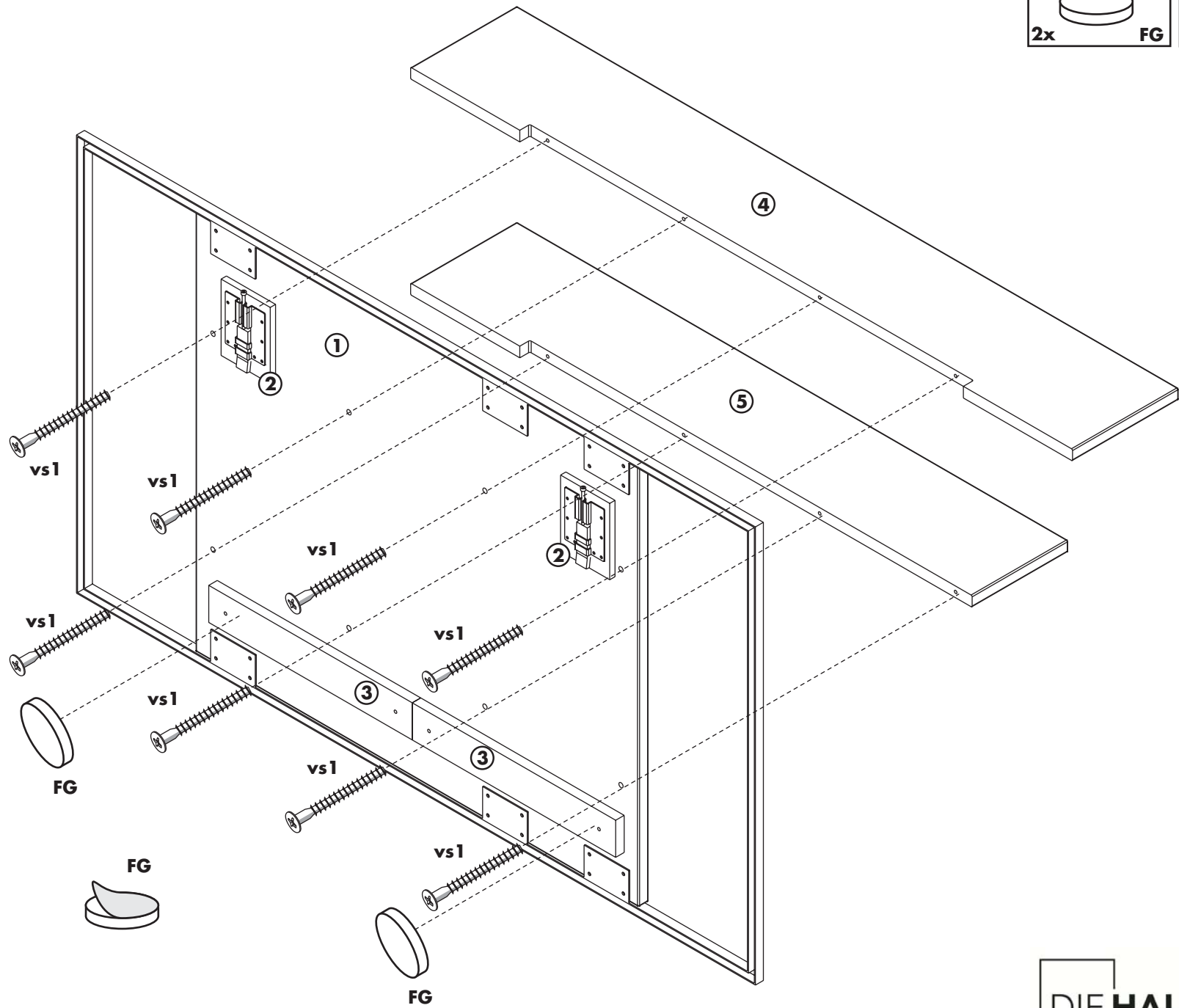


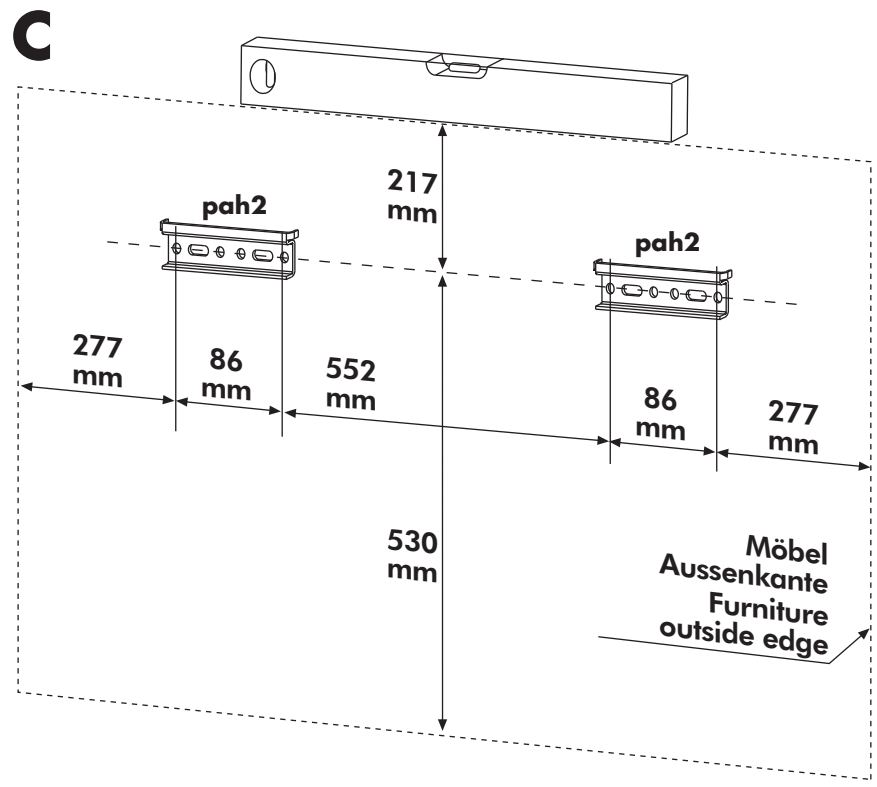
# A



**B**

 <p>2x FG</p>	 <p>8x 7,0x60 vs1</p>
---	---





- 4x wd
- 2x pah2
- 4x 5 x 80 s11

