

spare parts		
code	part	item no
A	x2pcs	85820045-01
B	x2pcs	85820045-01
C	x2pcs	85820045-01
D	x1pc	85820045-01
E	x1pc	85820045-01

LED driver: HC-05414SLD1

DE: Dieses Produkt enthält eine Lichtquelle der Energieeffizienzklasse: E.

CZ: Tento výrobek obsahuje svítidlo třídy energetické účinnosti: E.

SE: Denna produkt innehåller en ljuskälla med energiklass: E.

SK: Tento výrobok obsahuje svetelný zdroj triedy energetickej účinnosti: E.

SI: Ta izdelek vsebuje svetlobni vir razreda energijske učinkovitosti: E.

HU: A termék a következő energiaosztályba tartozó fényforrást tartalmaz: E.

HR: Ovaj proizvod sadrži jedan izvor svjetlosti razreda energetske učinkovitosti: E.

BG: Този продукт съдържа източник на светлина с клас на енергийна ефективност: E.

RO: Acest produs conține o sursă de lumină din clasa de eficiență energetică: E.

SR: Ovaj proizvod sadrži izvor svetlosti klase energetske efikasnosti: E.

FR: Ce produit contient une source lumineuse de classe d'efficacité énergétique : E.

DE: Austausch des Betriebsgeräts durch eine Fachkraft.

CZ: Výměna zařízení odborníkem

SE: Byte av apparaten av kvalificerad fackpersonal

SK: Výmena napájacieho zdroja odborne spôsobilou osobou

SI: Zamenjava krmilne naprave s strani usposobljene osebe

HU: A működtető eszközt szakemberrel cseréltesse ki

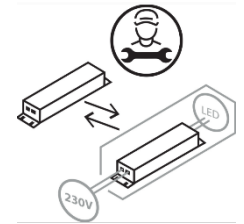
HR: Zamjena upravljačkog uređaja od strane stručne osobe

BG: Смяна на устройството за управление от специалист

RO: Dispozitivul de comandă trebuie înlocuit de către un profesionist

SR: Zamena upravljačkog uređaja od strane stručnog lica

FR: Remplacement de l'appareillage de commande par un professionnel



DE: Austausch der LED-Lichtquelle durch eine Fachkraft.

CZ: Výměna LED žárovky odborníkem

SE: Byte av LED-ljuskällan av kvalificerad fackpersonal

SK: Výmena LED svetelného zdroja odborne spôsobilou osobou

SI: Zamenjava svetlobnega vira LED s strani usposobljene osebe

HU: A LED izzót szakemberrel cseréltesse ki

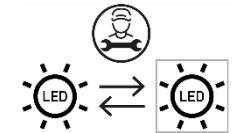
HR: Zamjena LED izvora svjetlosti od strane stručne osobe

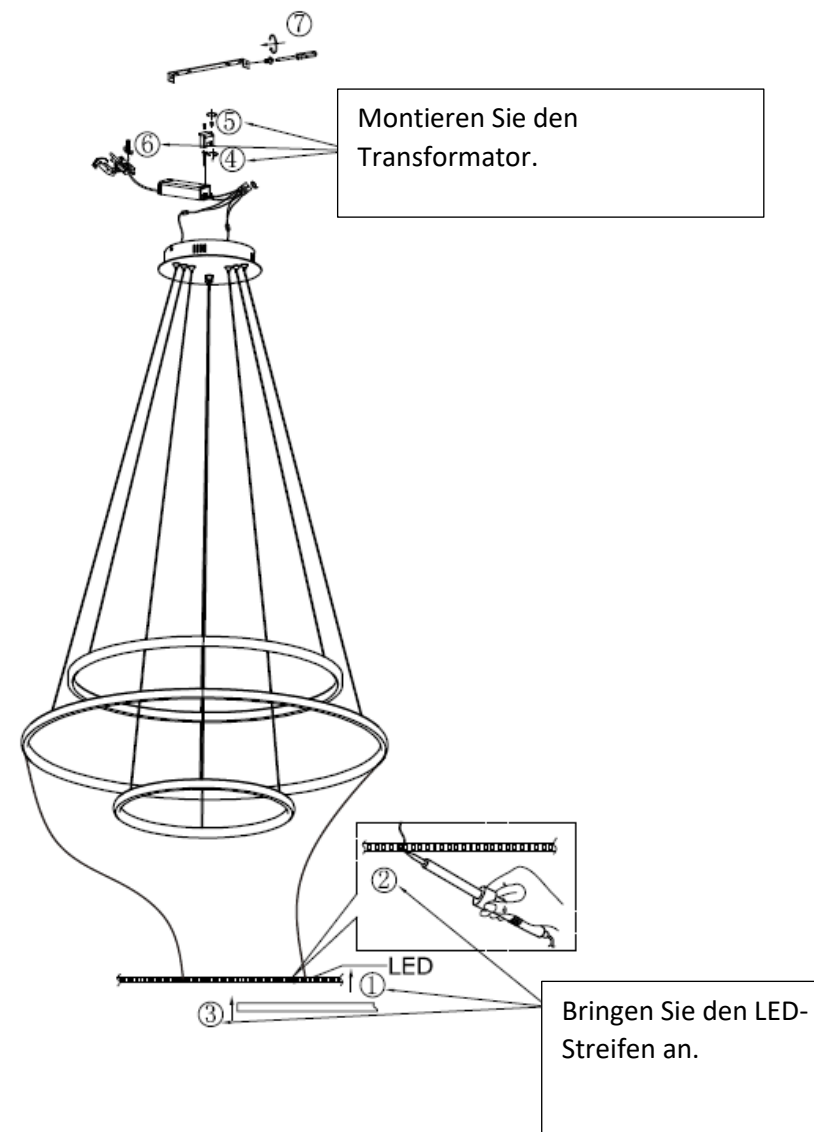
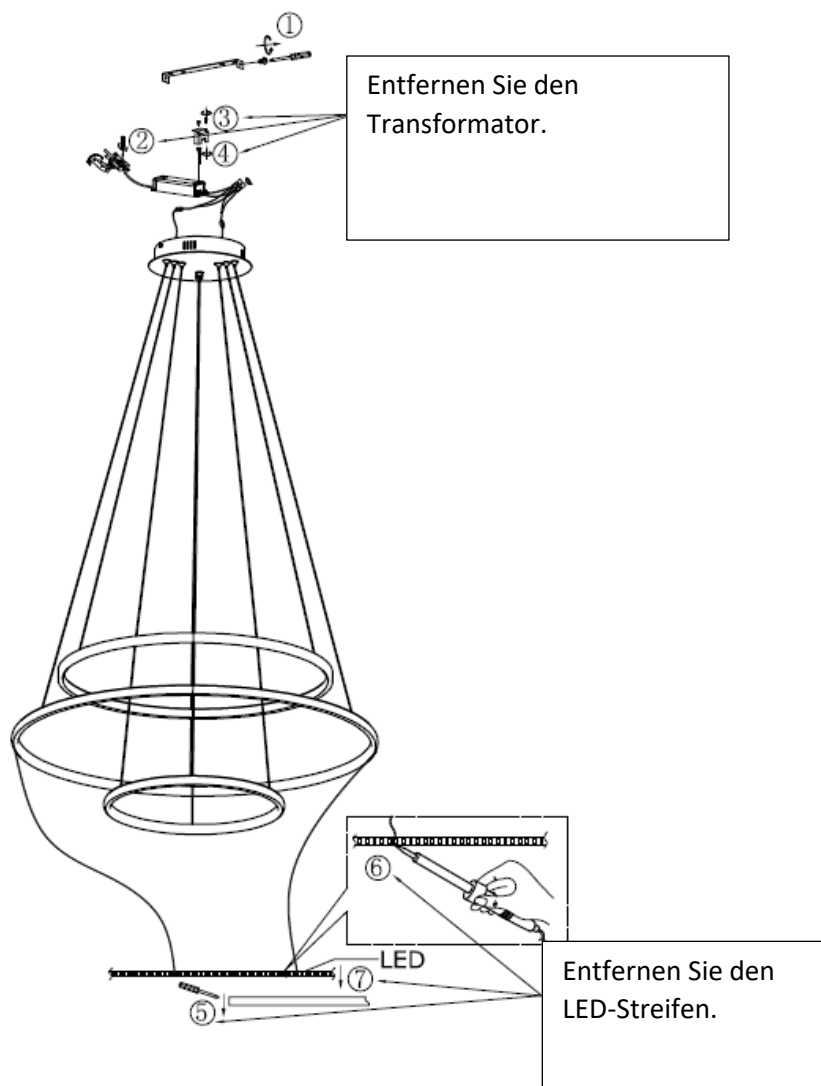
BG: Смяна на LED светлинния източник от специалист

RO: Becul LED trebuie înlocuit de către un profesionist

SR: Zamena LED izvora svetla od strane stručnog lica

FR: Remplacement de l'ampoule LED par un professionnel

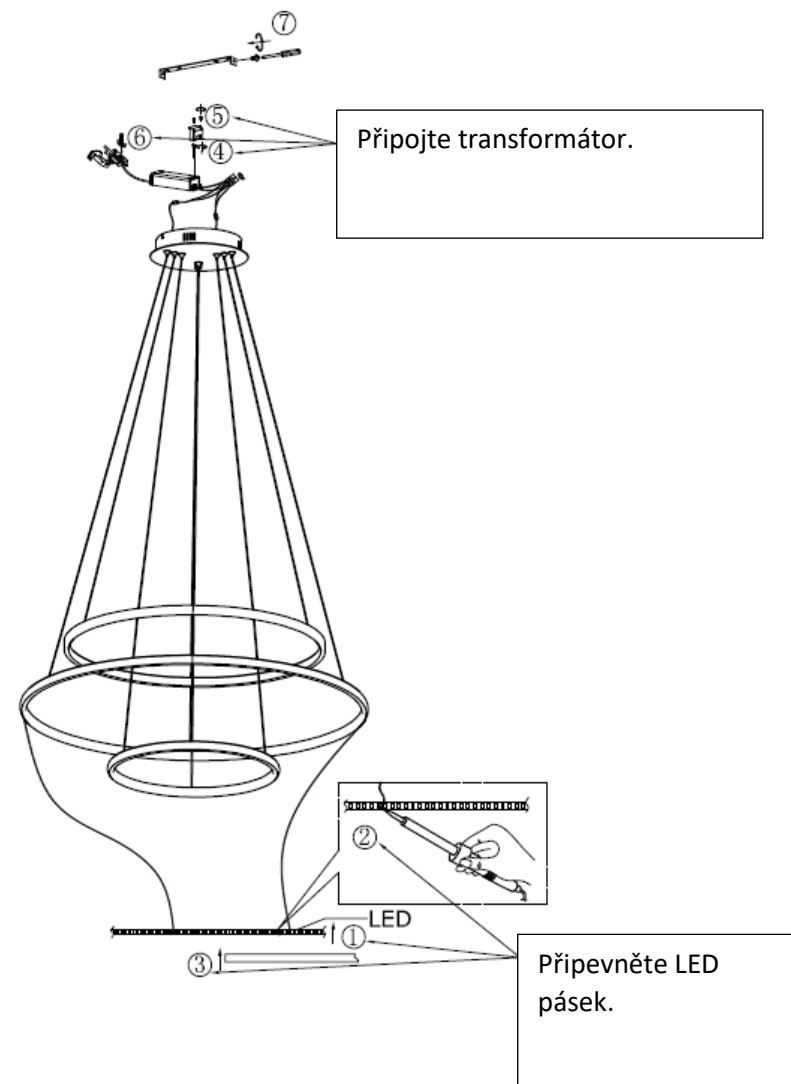
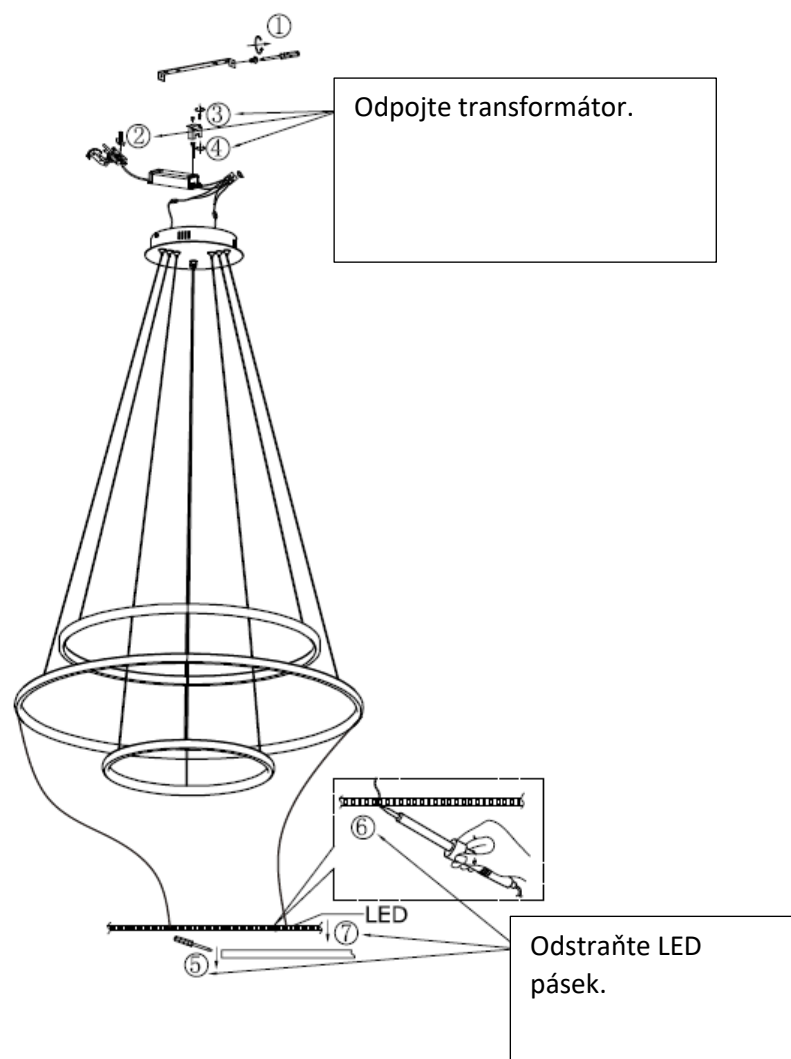




- 1: Lösen Sie die 2 Schrauben an der Abdeckung und entfernen Sie die Halterung.
- 2: Öffnen Sie die Anschlussklemme. Lösen Sie die Schrauben und entfernen Sie das Transformator-Kabel.
- 3: Lösen Sie die Schrauben von der Abdeckung des Transformators und entfernen Sie die Abdeckung.
- 4: Lösen Sie die Schrauben der Transformator-Verkabelung. Entfernen Sie das Niederspannungskabel des Transformators.
- 5: Lösen Sie die Schrauben am Leuchtenkörper mithilfe eines Schraubenziehers und entfernen Sie vorsichtig die Acrylabdeckung. Tragen Sie dabei Handschuhe.
- 6: Entfernen Sie mithilfe eines Lötkolbens die mit dem LED-Streifen verbundenen Kabel.
- 7: Entfernen Sie den gesamten LED-Streifen.

- 1: Bringen Sie den gesamten LED-Streifen im Diffusor an.
- 2: Löten Sie die Kabel mithilfe eines Lötkolbens an den LED-Streifen.
- 3: Bringen Sie die Acrylabdeckung am Diffusor an und ziehen Sie die Schrauben am Leuchtenkörper mithilfe eines Schraubenziehers an.
- 4: Stecken Sie das Niederspannungskabel in den Transformator und ziehen Sie die Schrauben an.
- 5: Bringen Sie die Abdeckung des Transformators an und ziehen Sie die Schrauben an.
- 6: Verbinden Sie die Kabel des Transformators mit der Anschlussklemme. Ziehen Sie die Schrauben an und schließen Sie die Abdeckung der Anschlussklemme.
- 7: Installieren Sie die Halterung.

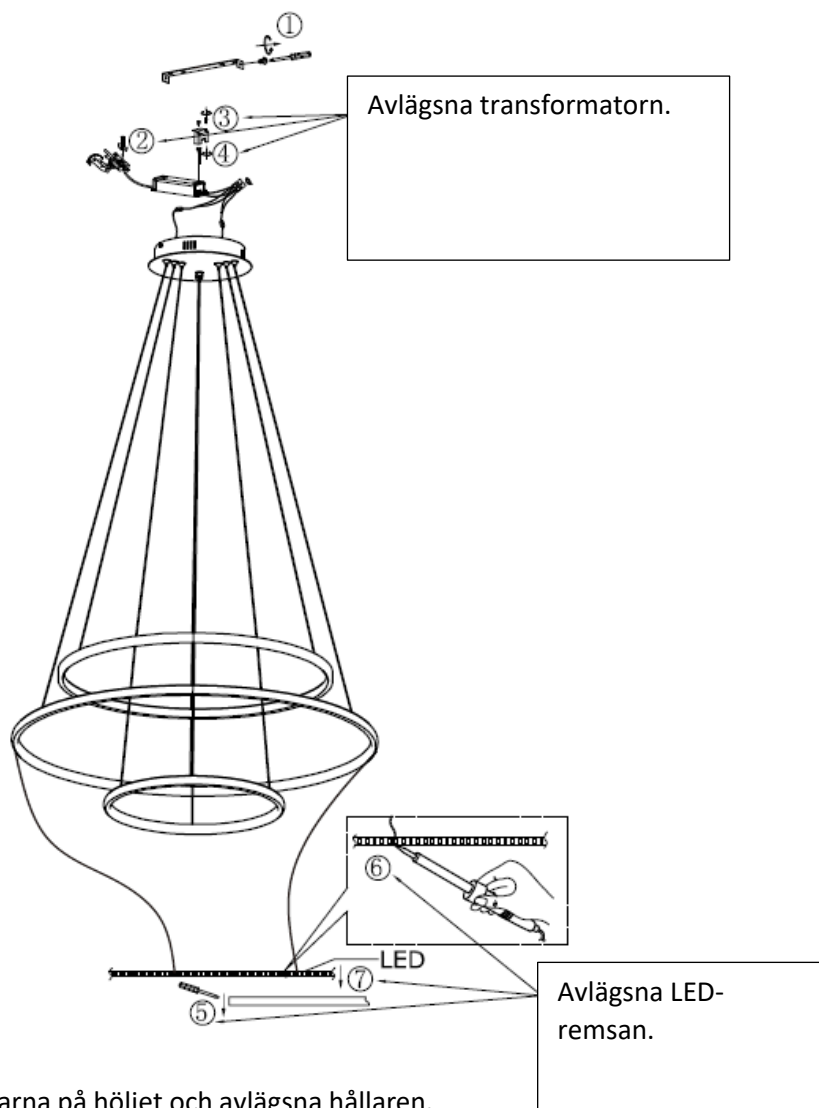
CZ:



- 1: Povolte dva šrouby na krytu a sejměte držák.
- 2: Otevřete přípojovací svorku. Uvolněte šrouby a vyjměte kabel transformátoru.
- 3: Uvolněte šrouby na krytu transformátoru a kryt sejměte.
- 4: Povolte šrouby kabeláže transformátoru. Odpojte nízkonapěťový kabel transformátoru.
- 5: Pomocí šroubováku uvolněte šrouby na tělese svítidla a opatrně sejměte akrylový kryt. Používejte rukavice.
- 6: Odstraňte pomocí páječky kabely připojené k LED pásku.
- 7: Odstraňte LED pásek.

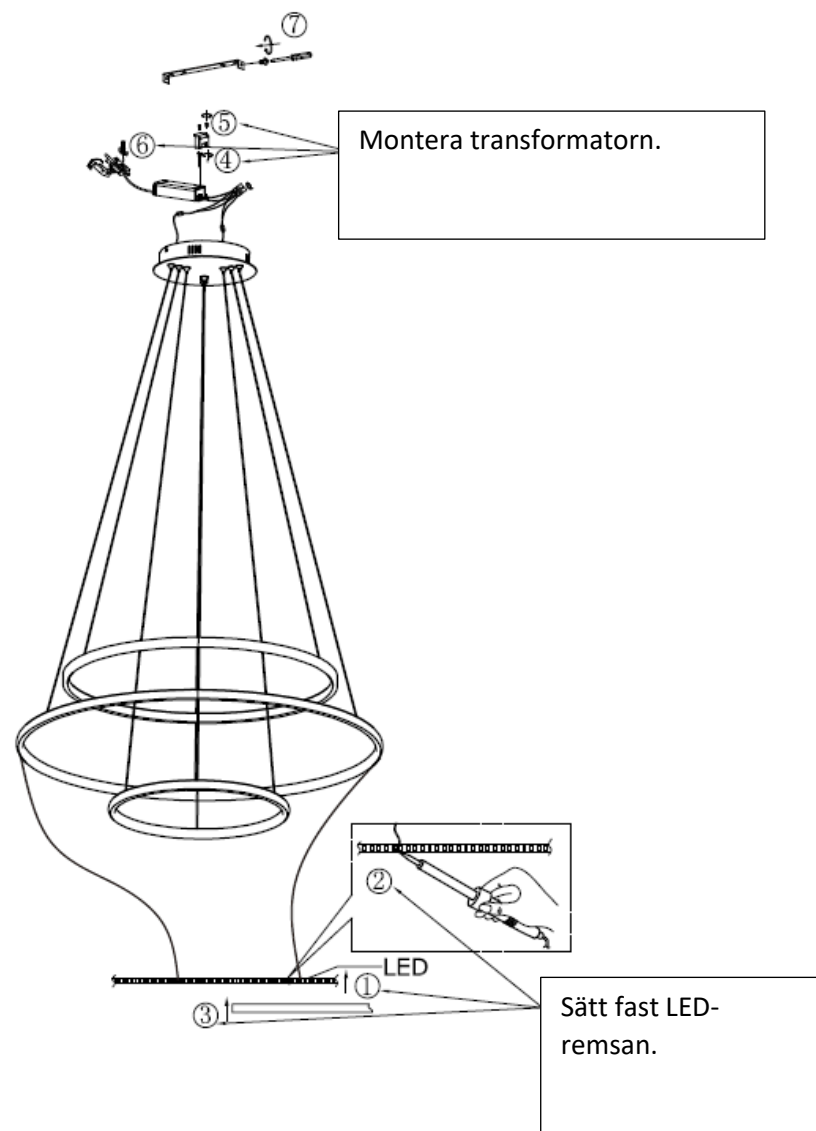
- 1: Připevněte LED pásek k difuzoru.
- 2: Pomocí páječky připájejte kabel k LED pásku.
- 3: Připevněte akrylový kryt k difuzoru a utáhněte šrouby na tělese svítidla pomocí šroubováku.
- 4: Zapojte nízkonapěťový kabel do transformátoru a utáhněte šrouby.
- 5: Nasadte kryt transformátoru a utáhněte šrouby.
- 6: Připojte kabely transformátoru k přípojovací svorce. Utáhněte šrouby a uzavřete kryt přípojovací svorky.
- 7: Nainstalujte držák.

SE:



1: Lossa de 2 skruvarna på höljet och avlägsna hållaren.

BDSK Handels GmbH & Co. KG  
Mergentheimer Straße 59  
97084 Würzburg, Germany



2: Öppna anslutningsklämman. Lossa skruvarna och avlägsna transformatorns kabel.

3: Lossa skruvarna från transformatorns hölje och avlägsna höljet.

4: Lossa skruvarna på transformatorns kablar. Avlägsna transformatorns lågspännings kabel.

5: Lossa skruvarna på lampan med en skruvmejsel och avlägsna akrylhöljet försiktigt. Ta på dig handskar när du gör detta.

6: Använd en lödkolv och ta bort kablarna som är anslutna till LED-remsan.

7: Avlägsna hela LED-remsan.

1: Fäst hela LED-remsan på diffusorn.

2: Löd kabeln med lödkolven på LED-remsan.

3: Sätt akrylhöljet på diffusorn och dra åt skruvarna på lampan med en skruvmejsel.

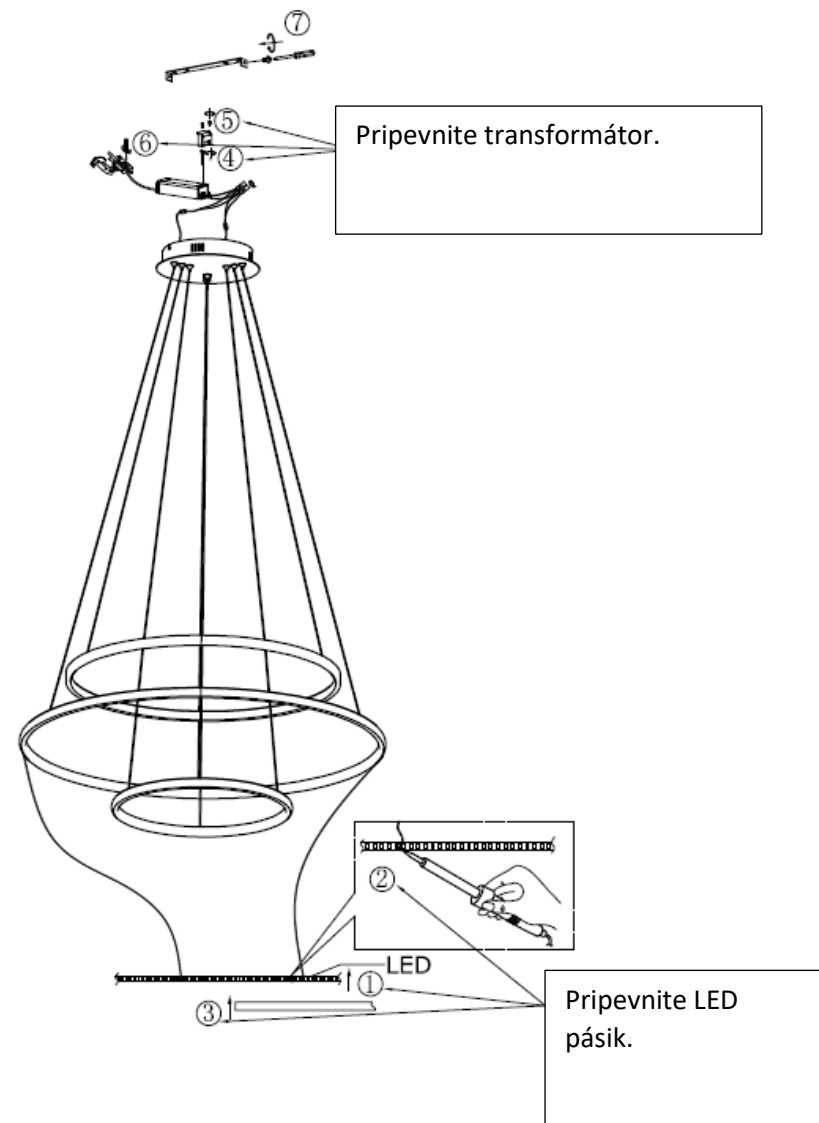
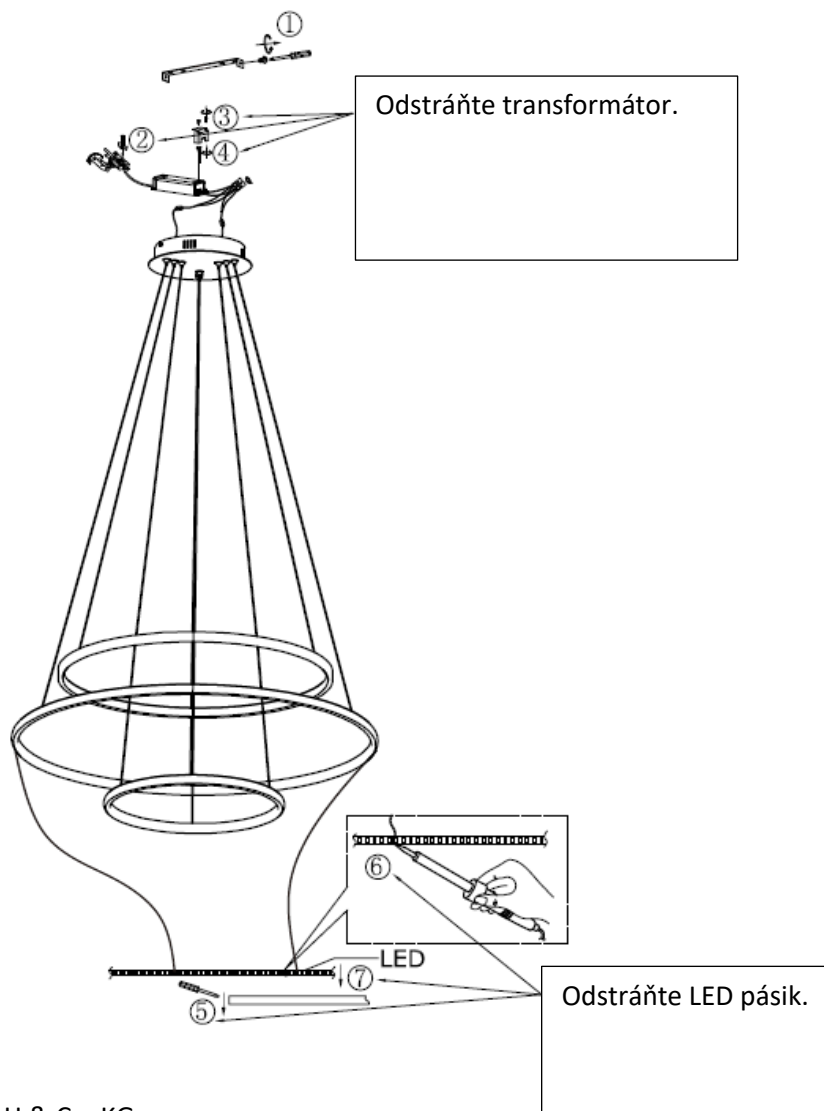
4: Sätt lågspänningskabeln i transformatorn och dra åt skruvarna.

5: Fäst höljet på transformatorn och dra åt skruvarna.

6: Anslut transformatorns kablar till anslutningsklämman. Dra åt skruvarna och stäng höljet på avslutningsklämman.

7: Montera hållaren.

SK:

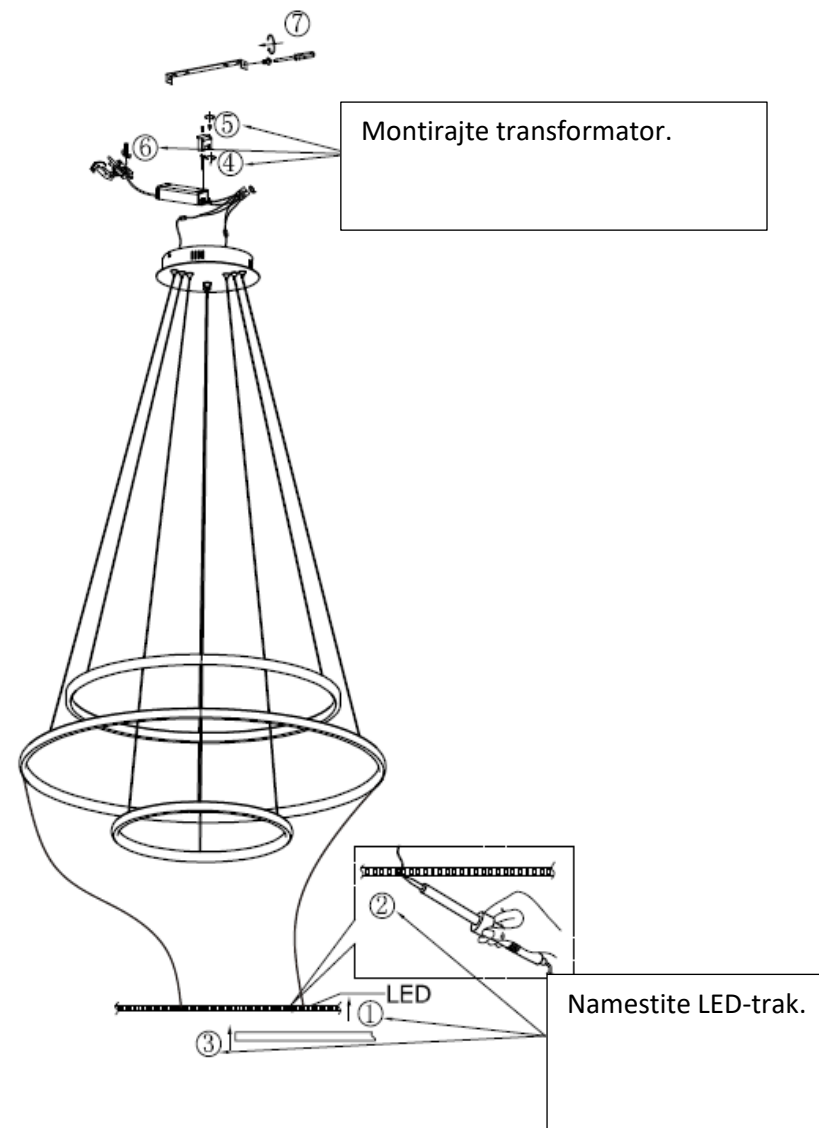
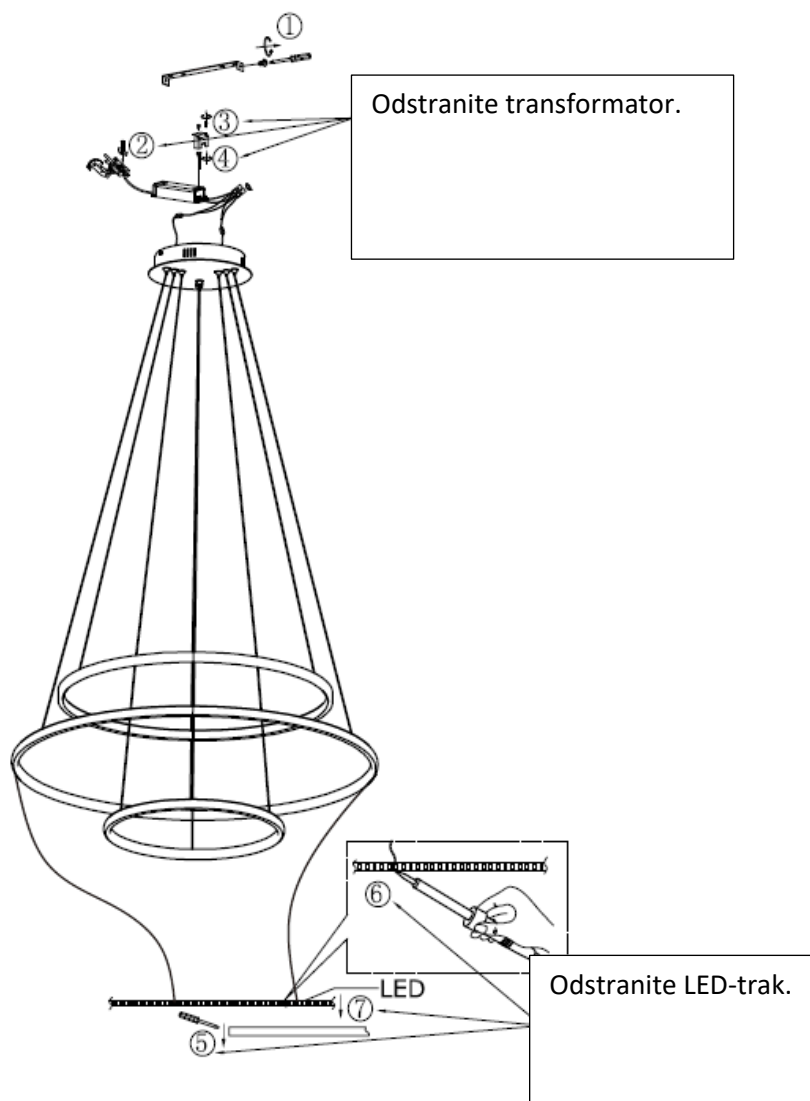




1. Uvoľnite obe skrutky na kryte a odstráňte držiak.
2. Otvorte pripojovaciu svorku. Uvoľnite skrutky a vyberte kábel transformátora.
3. Uvoľnite skrutky z krytu transformátora a kryt odstráňte.
4. Uvoľnite skrutky na zapojeniach transformátora. Odstráňte nízkonapäťový kábel transformátora.
5. Pomocou skrutkovača uvoľnite skrutky na svietidle a opatrne odstráňte akrylový kryt. Používajte pri tom ochranné rukavice.
6. Pomocou spájkovačky odstráňte vodiče pripojené k LED pásu.
7. Odstráňte celý LED pásik.

1. Pripevnite celý LED pásik na difúzor.
2. Pomocou spájkovačky pripájajte káble k LED pásiku.
3. Pripevnite akrylový kryt na difúzor a pomocou skrutkovača utiahnite skrutky svietidla.
4. Vložte nízkonapäťový kábel do transformátora a pritiahnite skrutky.
5. Nasadte kryt transformátora a utiahnite skrutky.
6. Spojte káble transformátora s pripojovacou svorkou. Utiahnite skrutky a zatvorte kryt pripojovacej svorky.
7. Namontujte držiak.

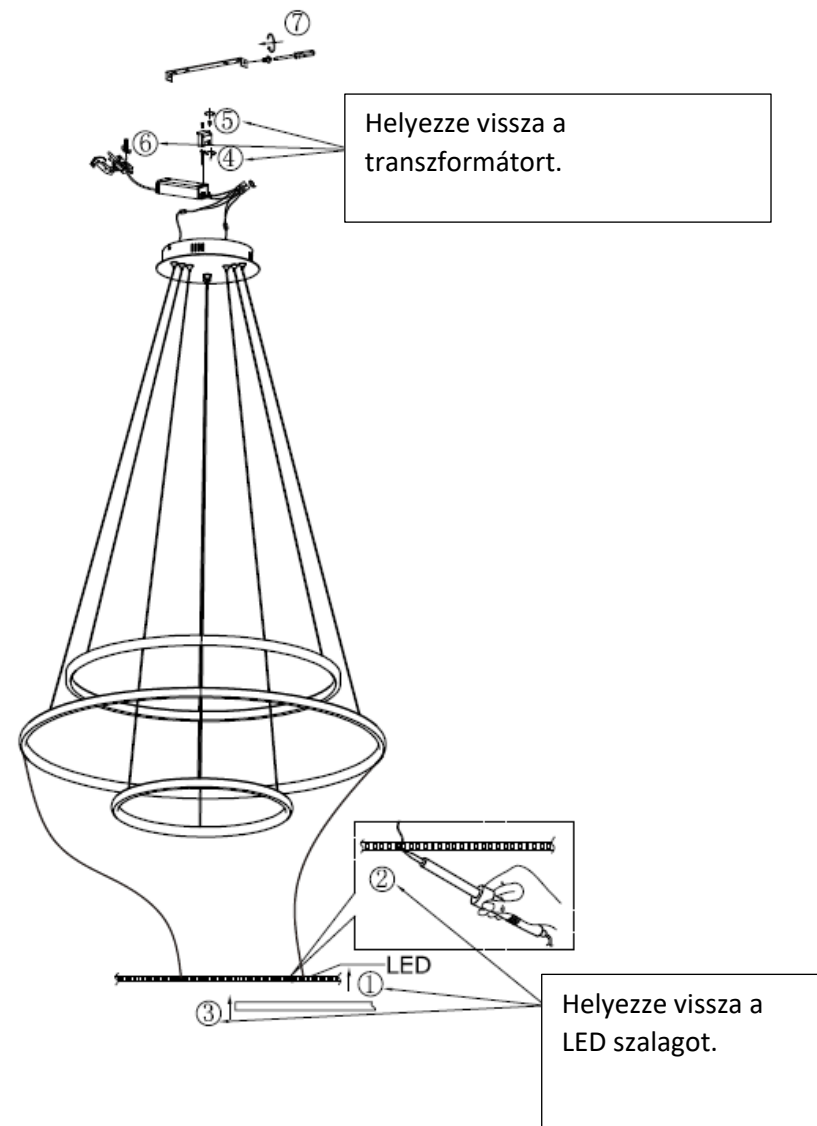
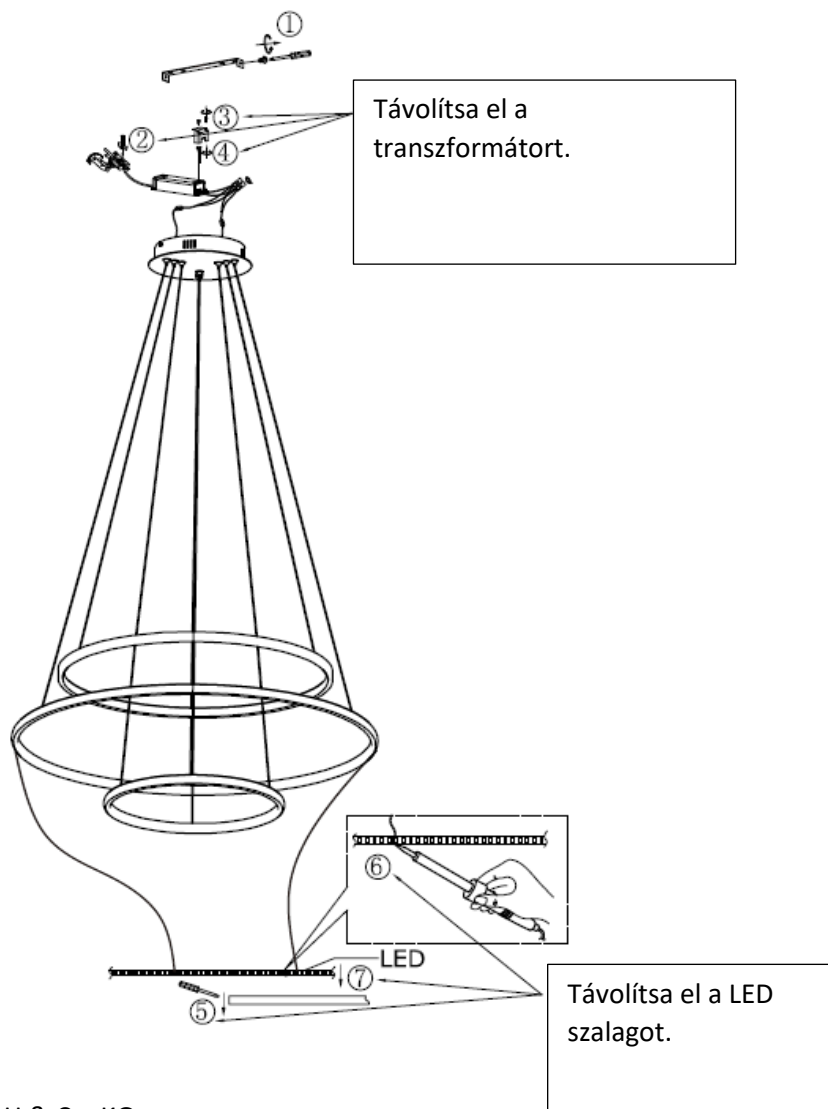
SI:



- 1: Odvijte 2 vijaka na pokrovu in odstranite nosilec.
- 2: Odprite priključno sponko. Odvijte vijake in odstranite kabel transformatorja.
- 3: Odvijte vijake s pokrova transformatorja in odstranite pokrov.
- 4: Odvijte vijake kableske povezave transformatorja. Odstranite nizkonapetostni kabel transformatorja.
- 5: Odvijte vijake na ohišju svetilke s pomočjo izvijača in previdno odstranite akrilni pokrov. Pri tem nosite rokavice.
- 6: S pomočjo spajkalnika odstranite kable, ki so spojeni z LED-trakom.
- 7: Odstranite celoten LED-trak.

- 1: Namestite celoten LED-trak v difuzor.
- 2: S spajkalnikom prispajkajte kable na LED trak.
- 3: Namestite akrilni pokrov na difuzor in privijte vijake na ohišju svetilke s pomočjo izvijača.
- 4: Vstavite nizkonapetostni kabel v transformator in privijte vijake.
- 5: Namestite pokrov transformatorja in zategnite vijake.
- 6: Priključite kabel transformatorja v priključno sponko. Privijte vijake in zaprite pokrov priključne sponke.
- 7: Namestite nosilec.

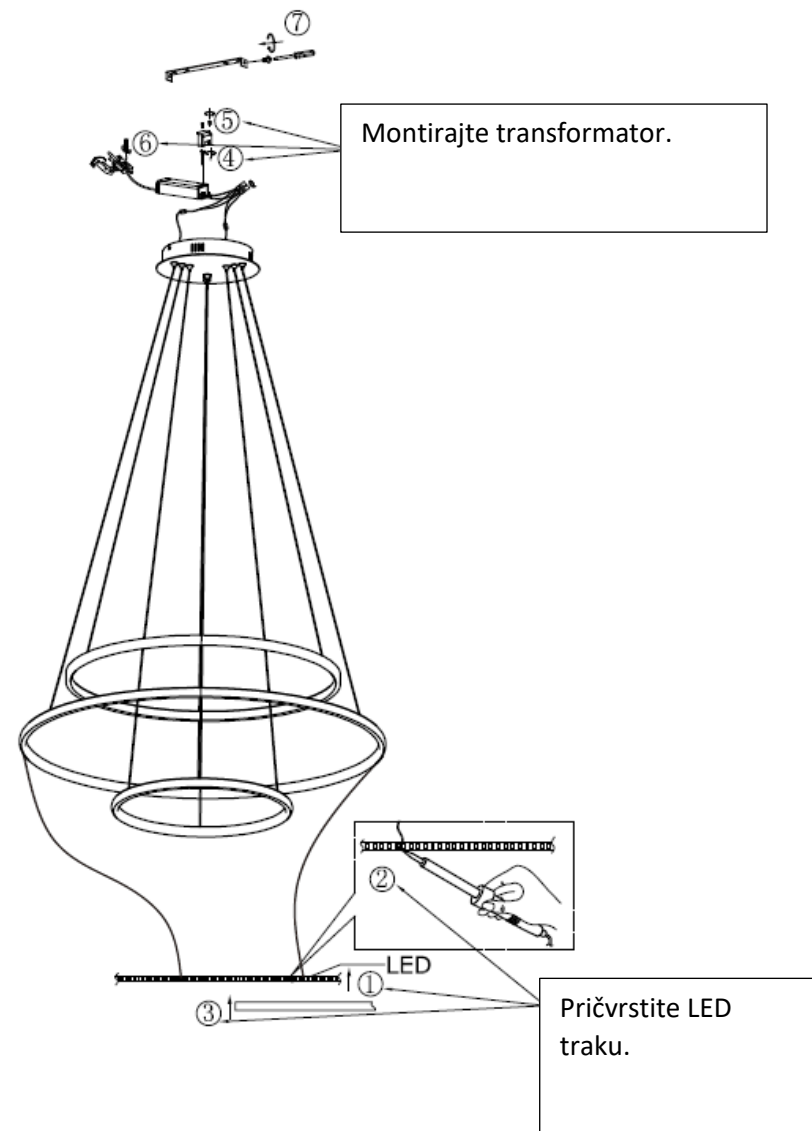
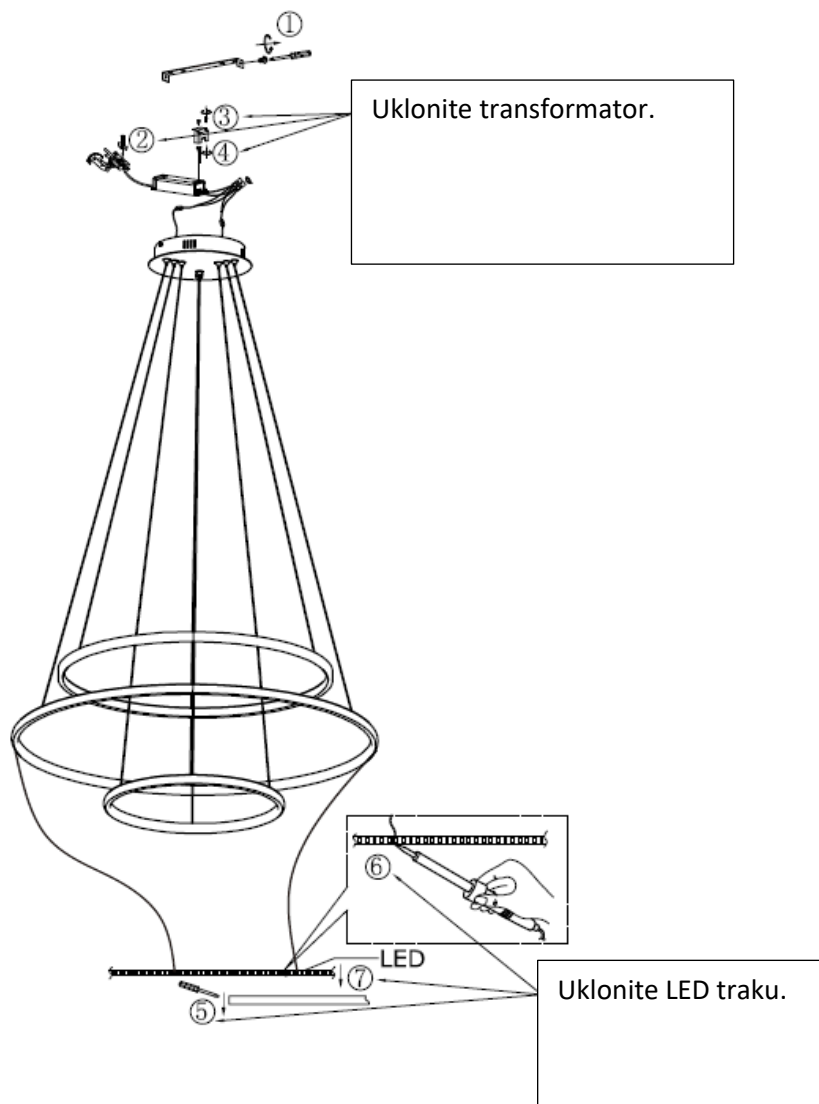
HU:



- 1: Csavarozza ki a burkolaton található csavarokat, és vegye le a konzolt.
- 2: Nyissa szét a csatlakozókapcsot. Csavarozza ki a csavarokat, és távolítsa el a transzformátorkábelt.
- 3: Csavarozza ki a transzformátorfedél csavarjait, és vegye le a burkolatot.
- 4: Lazítsa meg a transzformátorkábelek csavarjait. Távolítsa el a transzformátor kisfeszültségű kábelét.
- 5: Csavarhúzóval csavarozza ki a lámpatest csavarjait, és óvatosan távolítsa el az akril burkolatot. Ehhez viseljen kesztyűt.
- 6: Forrasztópákával távolítsa el a LED szalaghoz csatlakoztatott kábeleket.
- 7: Vegye le az egész LED szalagot.

- 1: Illessze a LED szalagot a diffúzorba.
- 2: Forrasztópákával forrassza a kábeleket a LED szalaghoz.
- 3: Illessze az akril burkolatot a diffúzorhoz, és csavarhúzóval húzza meg a lámpatest csavarjait.
- 4: Helyezze a kisfeszültségű kábelt a transzformátorba, majd húzza meg a csavarokat.
- 5: Szerelje fel a transzformátor fedelét, és húzza meg a csavarokat.
- 6: Csatlakoztassa a transzformátor kábeleit a csatlakozókapocshoz. Húzza meg a csavarokat, és zárja be a csatlakozókapocs fedelét.
- 7: Rögzítse a konzolt.

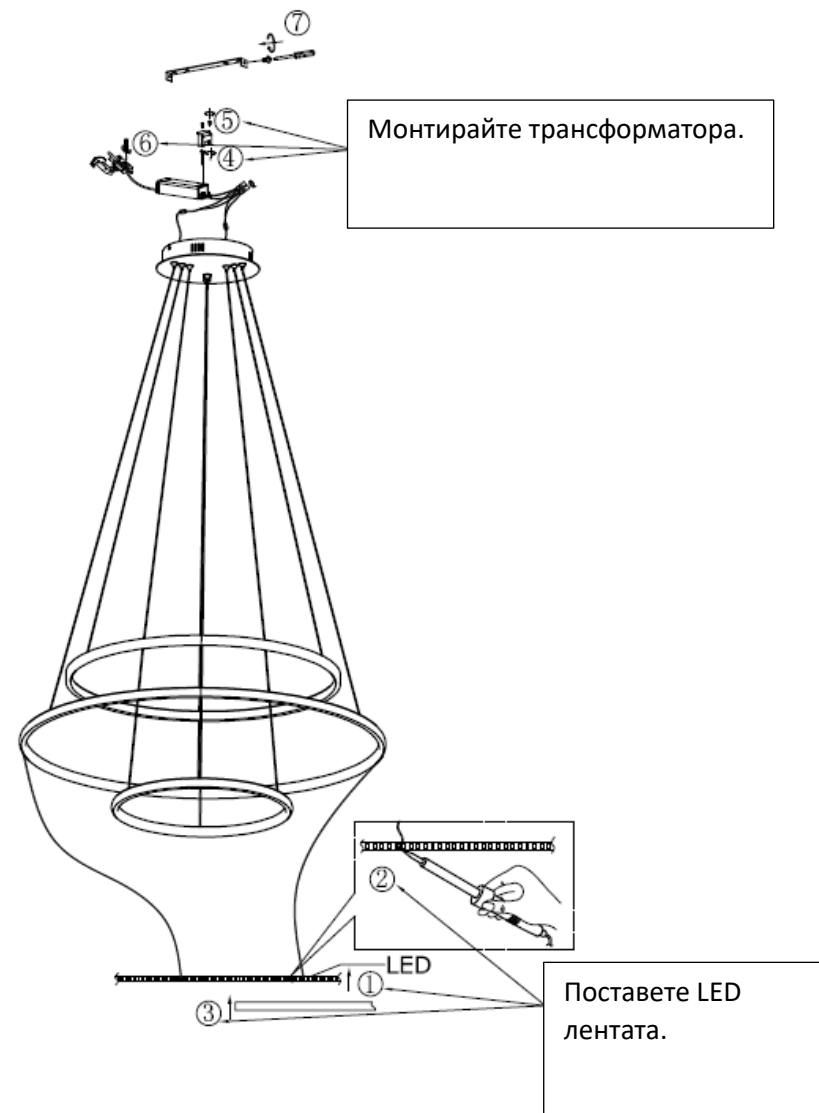
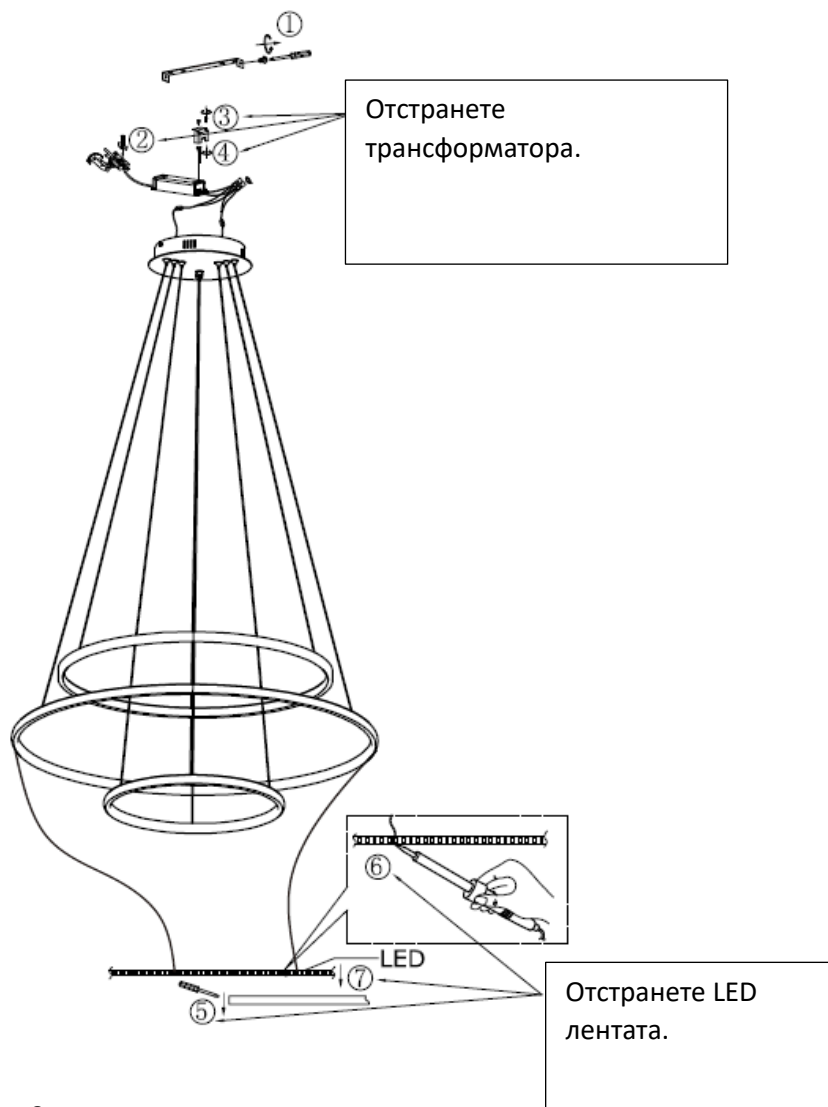
HR:



- 1: Otpustite oba vijka na pokrovu i uklonite držač.
- 2: Otvorite priključnu stezaljku. Otpustite vijke i uklonite kabel transformatora.
- 3: Otpustite vijke od pokrova transformatora i uklonite pokrov.
- 4: Otpustite vijke kabela transformatora. Uklonite niskonaponski kabel transformatora.
- 5: Otpustite vijke na svjetiljci pomoću odvijača i pažljivo uklonite akrilni pokrov. Pritom nosite rukavice.
- 6: Uklonite kabele spojene s LED trakom pomoću lemilice.
- 7: Uklonite cijelu LED traku.

- 1: Pričvrstite cijelu LED traku u difuzor.
- 2: Zalemite kabele na LED traku pomoću lemilice.
- 3: Pričvrstite akrilni pokrov u difuzor i pritegnite vijke na svjetiljci pomoću odvijača.
- 4: Stavite niskonaponski kabel u transformator i pritegnite vijke.
- 5: Pričvrstite pokrov transformatora i pritegnite vijke.
- 6: Spojite kabele transformatora s priključnom stezaljkom. Pritegnite vijke i zatvorite pokrov priključne stezaljke.
- 7: Instalirajte držač.

BG:

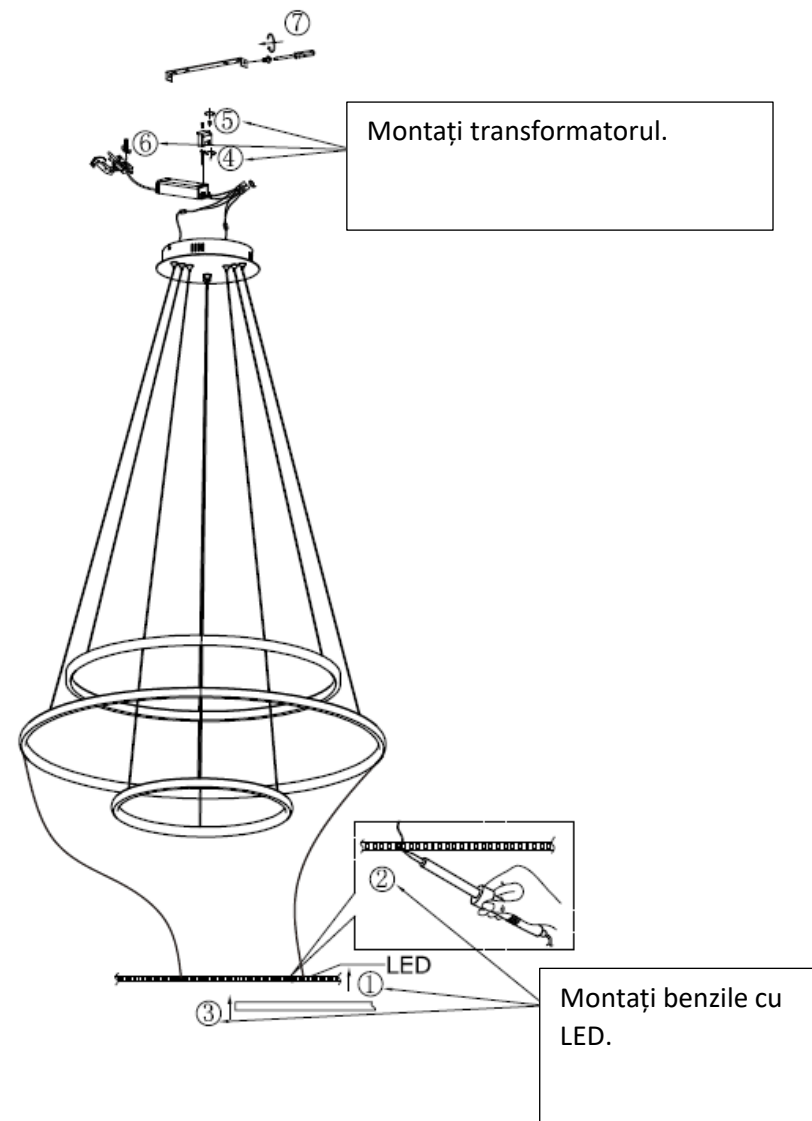
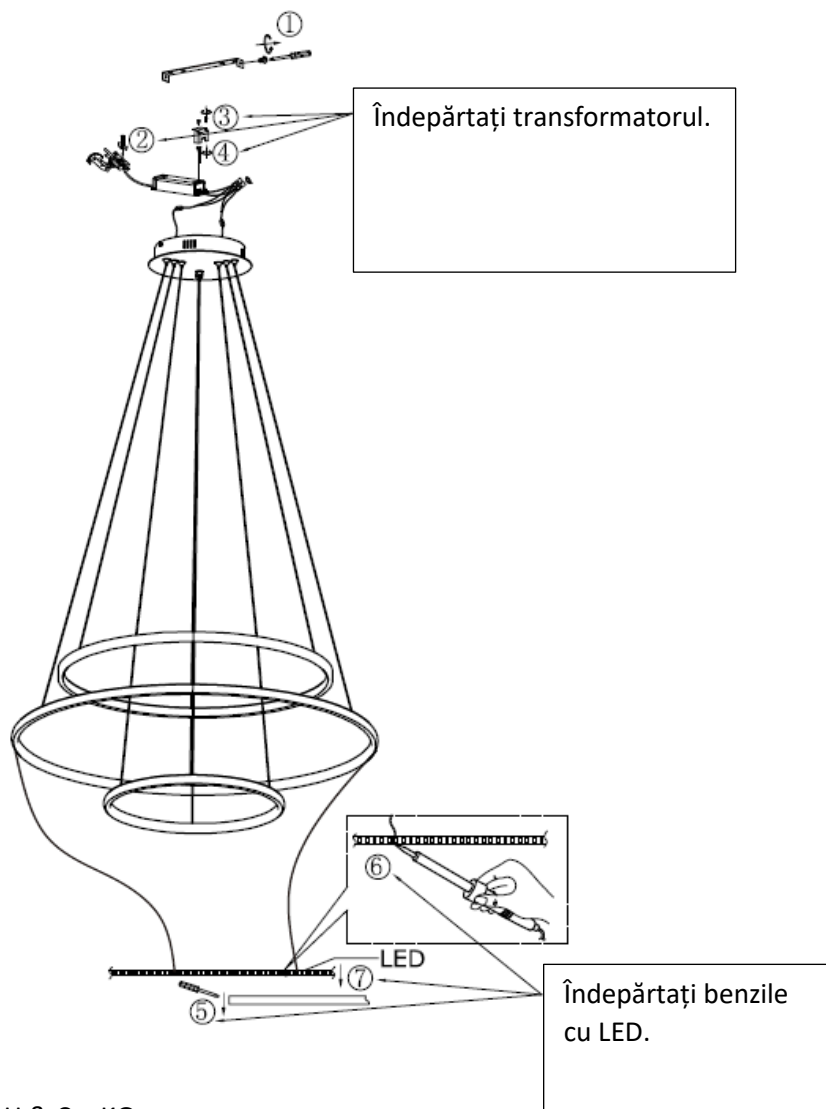




- 1: Отвийте 2та винта на покритието и отстранете държача.
- 2: Отворете свързващата клемма. Отвийте винтовете и отстранете кабела на трансформатора.
- 3: Отвийте винтовете от покритието на трансформатора и отстранете покритието.
- 4: Отвийте винтовете на окабеляването на трансформатора. Отстранете кабела за ниско напрежение на трансформатора.
- 5: Отвийте винтовете на корпуса на лампата с помощта на отвертка и внимателно отстранете акрилното покритие. При това носете ръкавици.
- 6: С помощта на поялник отстранете кабелите, свързани с LED лентата.
- 7: Отстранете цялата LED лента.

- 1: Закрепете цялата LED лента в разсейвателя.
- 2: Запоете кабела с помощта на поялник към LED лентата.
- 3: Закрепете акрилното покритие към разсейвателя и затегнете винтовете на корпуса на лампата с помощта на отвертка.
- 4: Поставете кабела за ниско напрежение в трансформатора и затегнете винтовете.
- 5: Закрепете покритието на трансформатора и затегнете винтовете.
- 6: Свържете кабелите на трансформатора към свързващата клемма. Затегнете винтовете и затворете покритието на свързващата клемма.
- 7: Инсталирайте държача.

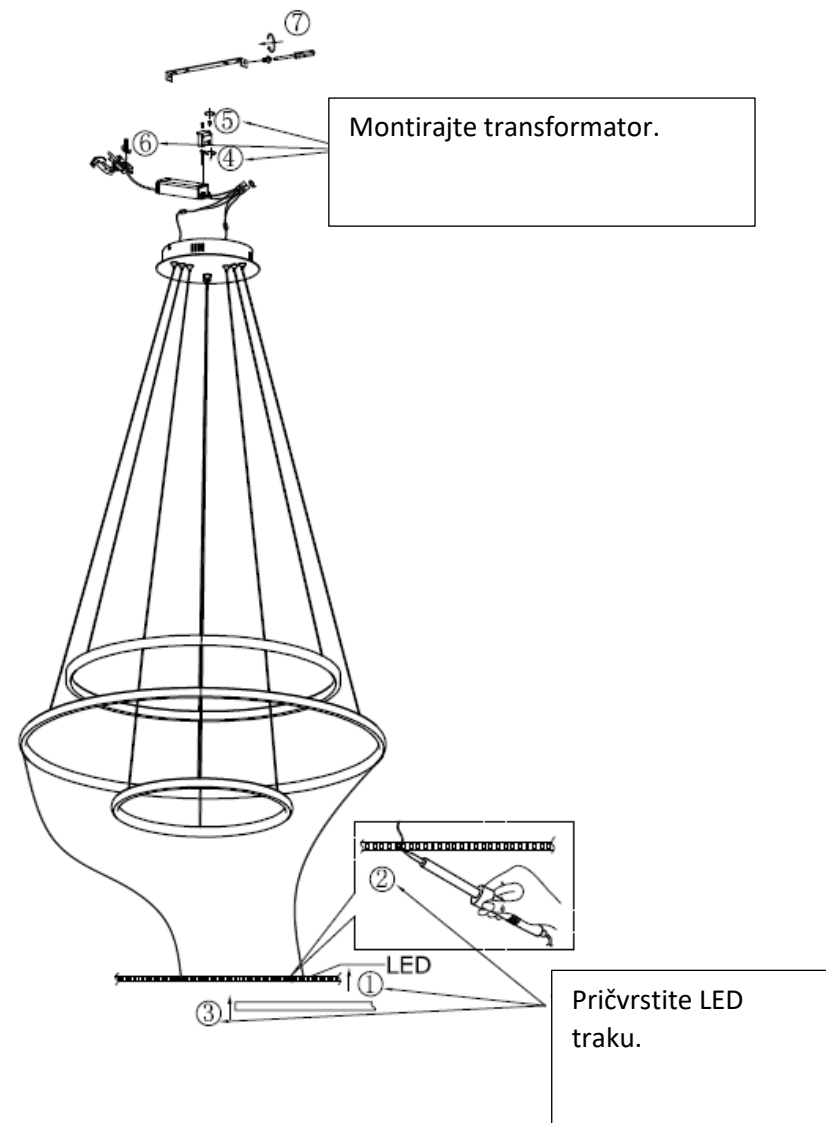
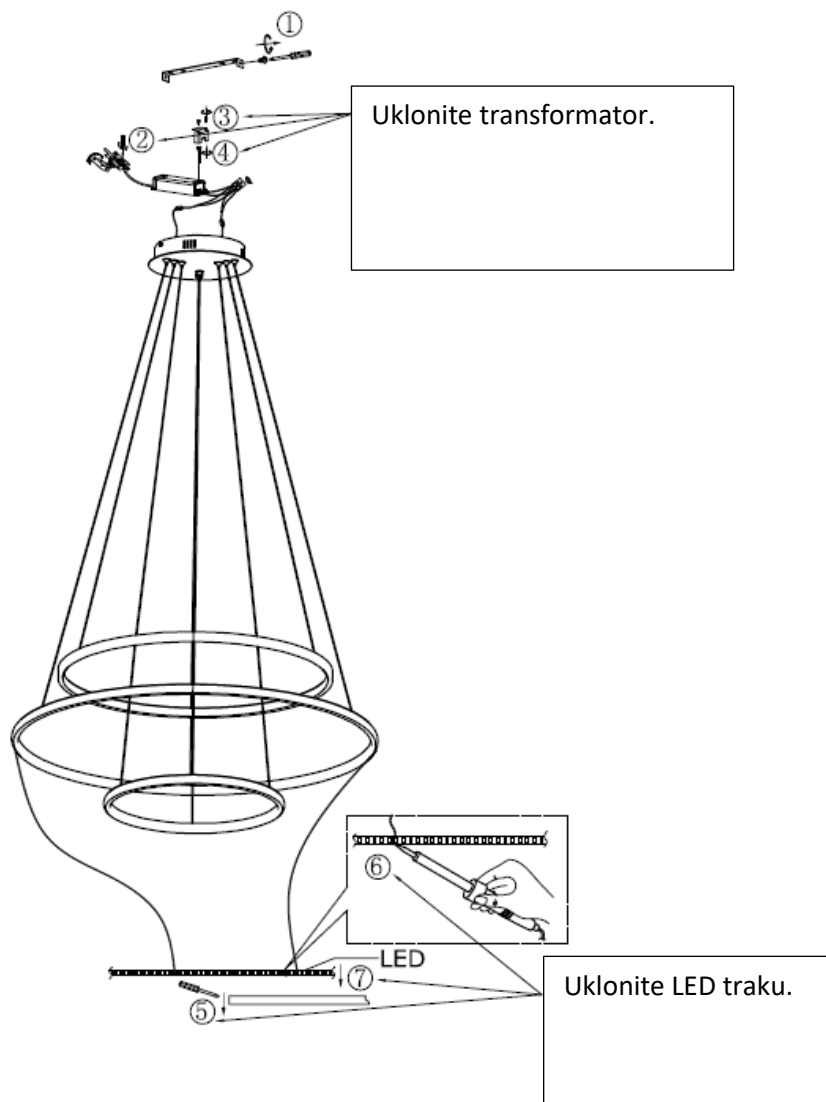
RO:



- 1: Deșurubați cele 2 șuruburi de pe capac și scoateți suportul.
- 2: Deschideți terminalul. Slăbiți șuruburile și scoateți cablul transformatorului.
- 3: Slăbiți șuruburile de pe capacul transformatorului și scoateți capacul.
- 4: Slăbiți șuruburile cablurilor transformatorului. Îndepărtați cablul de joasă tensiune din transformator.
- 5: Folosiți o șurubelniță pentru a slăbi șuruburile de pe corpul lămpii și îndepărtați cu grijă capacul acrilic. Purtați mănuși când faceți acest lucru.
- 6: Utilizați un ciocan de lipit pentru a desprinde cablurile de pe benzile LED.
- 7: Îndepărtați benzile LED.

- 1: Atașați banda LED la difuzor.
- 2: Sudați cablul cu ajutorul unui ciocan de lipit de banda LED.
- 3: Atașați capacul acrilic la difuzor și strângeți șuruburile de pe corpul lămpii folosind o șurubelniță.
- 4: Așezați cablul de joasă tensiune în transformator și strângeți șuruburile.
- 5: Atașați capacul transformatorului și strângeți șuruburile.
- 6: Conectați cablul transformatorului la terminal. Strângeți șuruburile și închideți capacul .
- 7: Instalați suportul.

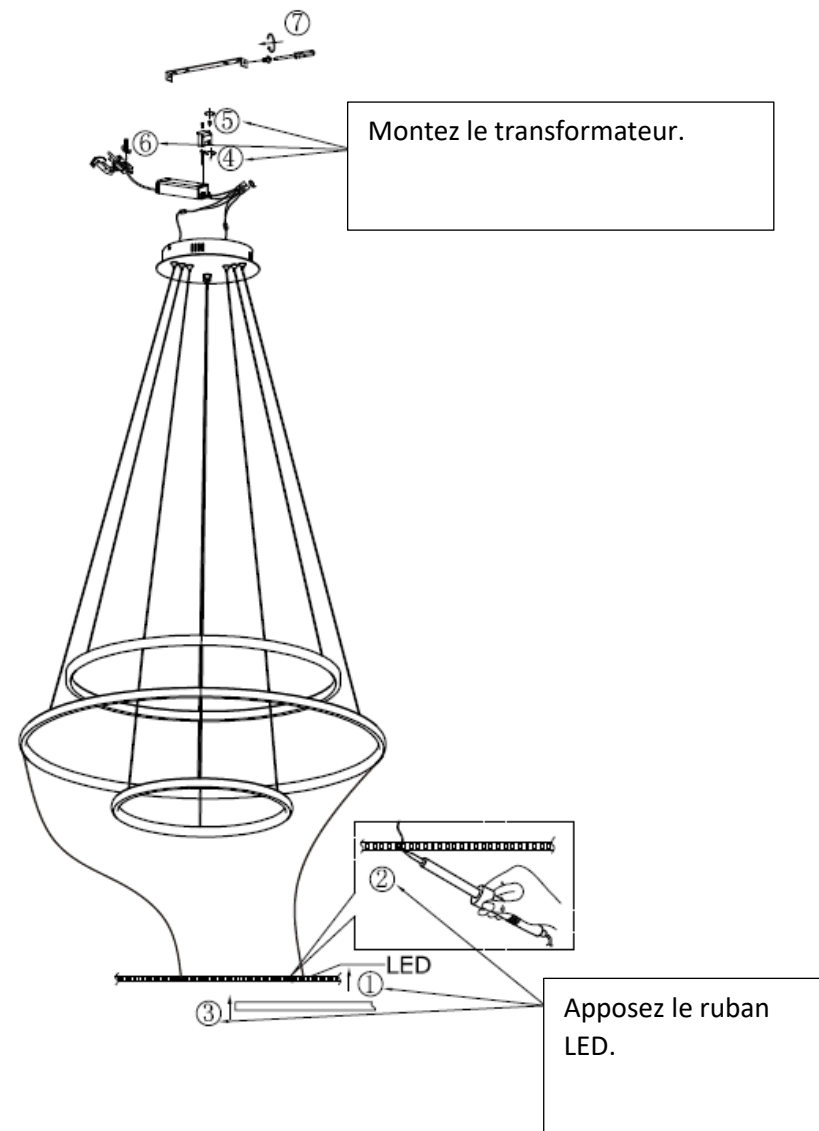
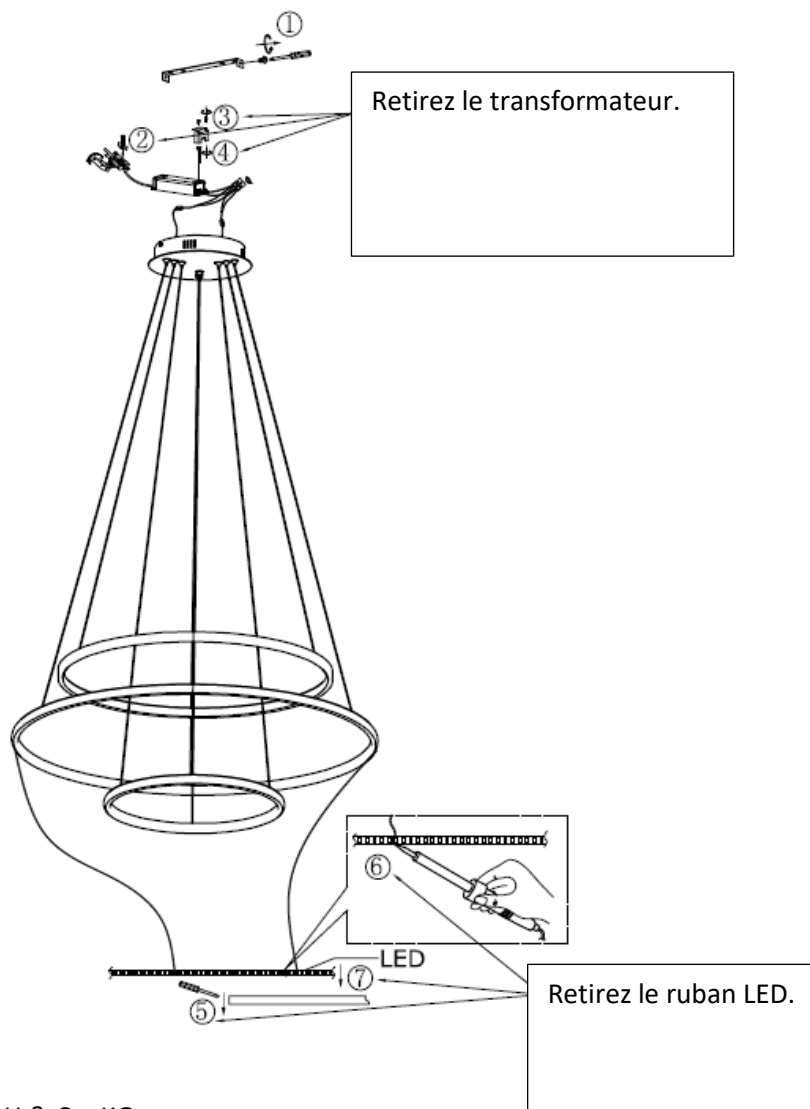
SR:



- 1: Popustite 2 zavrtnja na poklopcu i uklonite držač.
- 2: Otvorite priključne štipaljke. Popustite zavrtnje i uklonite kabl transformatora.
- 3: Popustite zavrtnje na poklopcu transformatora i uklonite poklopac.
- 4: Popustite zavrtnje spleta kablova transformatora. Uklonite kabl niskog napona transformatora.
- 5: Odvijačem popustite zavrtnje na lampi i pažljivo uklonite akrilni poklopac. Nosite rukavice kada to radite.
- 6: Pomoću lemilice odvojite kablove spojene s LED trakom.
- 7: Uklonite celu LED traku.

- 1: Pričvrstite celu LED traku u difuzoru.
- 2: Pomoću lemilice zalemite kablove za LED traku.
- 3: Pričvrstite akrilni poklopac na difuzor i zavrtnite zavrtnje na lampi pomoću odvijača.
- 4: Postavite kabl niskog napona u transformator i zavrtnite zavrtnje.
- 5: Postavite poklopac transformatora i zavrtnite zavrtnje.
- 6: Spojite kablove transformatora s priključnom štipaljkom. Zavrtnite zavrtnje i zatvorite poklopac priključne štipaljke.
- 7: Montirajte držač.

FR:



- 1 : Desserrez les deux vis du couvercle et enlevez le support.
- 2 : Ouvrez la borne de raccordement. Desserrez les vis et retirez le câble du transformateur.
- 3 : Desserrez les vis du couvercle du transformateur et retirez le couvercle.
- 4 : Desserrez les vis du câblage du transformateur. Retirez le câble basse tension du transformateur.
- 5 : Desserrez les vis du corps de lampe à l'aide d'un tournevis et retirez soigneusement le couvercle en acrylique. Pour ce faire, portez des gants.
- 6 : A l'aide d'un fer à souder, enlevez le câble relié au ruban LED.
- 7 : Retirez entièrement le ruban LED.

- 1 : Apposez tout le ruban LED dans le diffuseur.
- 2 : Soudez le câble au ruban LED à l'aide d'un fer à souder.
- 3 : Apposez le couvercle en acrylique au diffuseur et serrez les vis au corps de lampe à l'aide d'un tournevis.
- 4 : Branchez le câble basse tension dans le transformateur et serrez les vis.
- 5 : Remettez en place le couvercle du transformateur et serrez les vis.
- 6 : Connectez le câble du transformateur à la borne de raccordement. Serrez les vis et fermez le couvercle de la borne de raccordement.
- 7 : Installez le support.