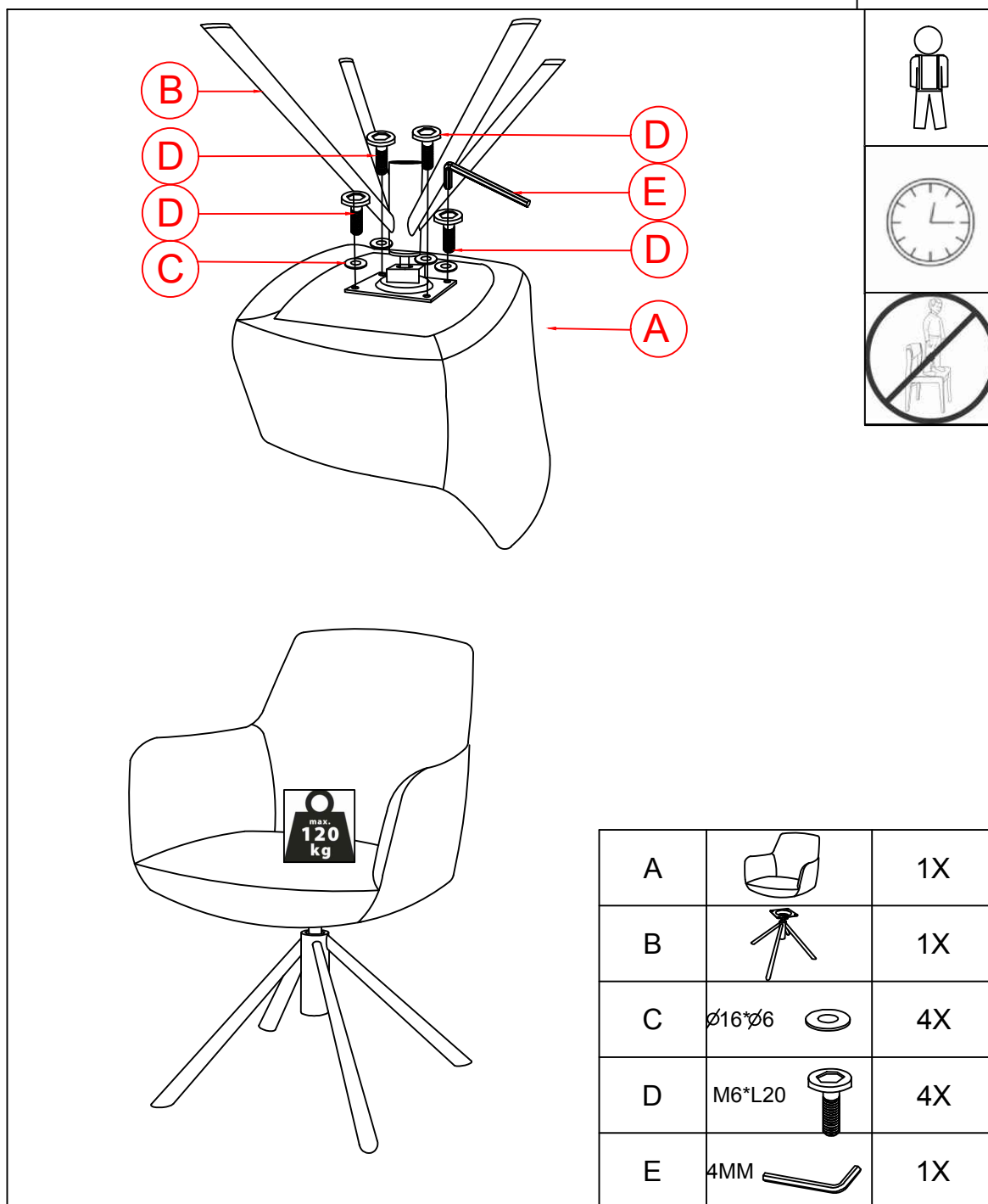







RIALTO NOVEL

MCA
Furniture



| | | |
|---|---|----|
| A |  | 1X |
| B |  | 1X |
| C | $\varnothing 16 \times 6$  | 4X |
| D | M6*L20  | 4X |
| E | 4MM  | 1X |

D - Bitte überprüfen Sie in regelmäßigen Abständen den festen Sitz der Schrauben!

GB - Please check the screws for tightness at regular intervals!

F - Veuillez contrôler régulièrement que les vis sont convenablement serrées!

ES - ¡Compruebe periódicamente que los tornillos estén bien apretados!

IT - Controllare regolarmente che le viti siano ben strette!

PL - Należy regularnie sprawdzać dokręcenie śrub!

NL - Controleer op regelmatige afstanden of de schroeven goed vast zitten,.

SWE - Kontrollera med jämna mellanrum att skruvarna sitter fast ordentligt!

SK - V pravidelných intervaloch Skontrolujte pevné dotiahnutie skrutiek!

SL - Redno preverjajte, ali so vijaki trdno priviti

HR - Redovito provjeravajte čvrsto nalijeganje vijaka!