




DE:

Ersatzteile:

1	 X2	60330017/01
2	 X2	60330017/01
3	 X4	60330017/01



ACHTUNG! Lesen Sie die Bedienungsanleitung vor Gebrauch sorgfältig durch!**Technische Daten:**

Modell: 60330017-01 (MD3060-4B-BD)

Nennspannung & -frequenz: 220-240V, 50/60 Hz

Leuchtmittel: 4 x E27 max. 25 Watt (nicht enthalten)

Montageart: Hängeleuchte


Schutzklasse gegen elektrischen Schlag: Klasse I

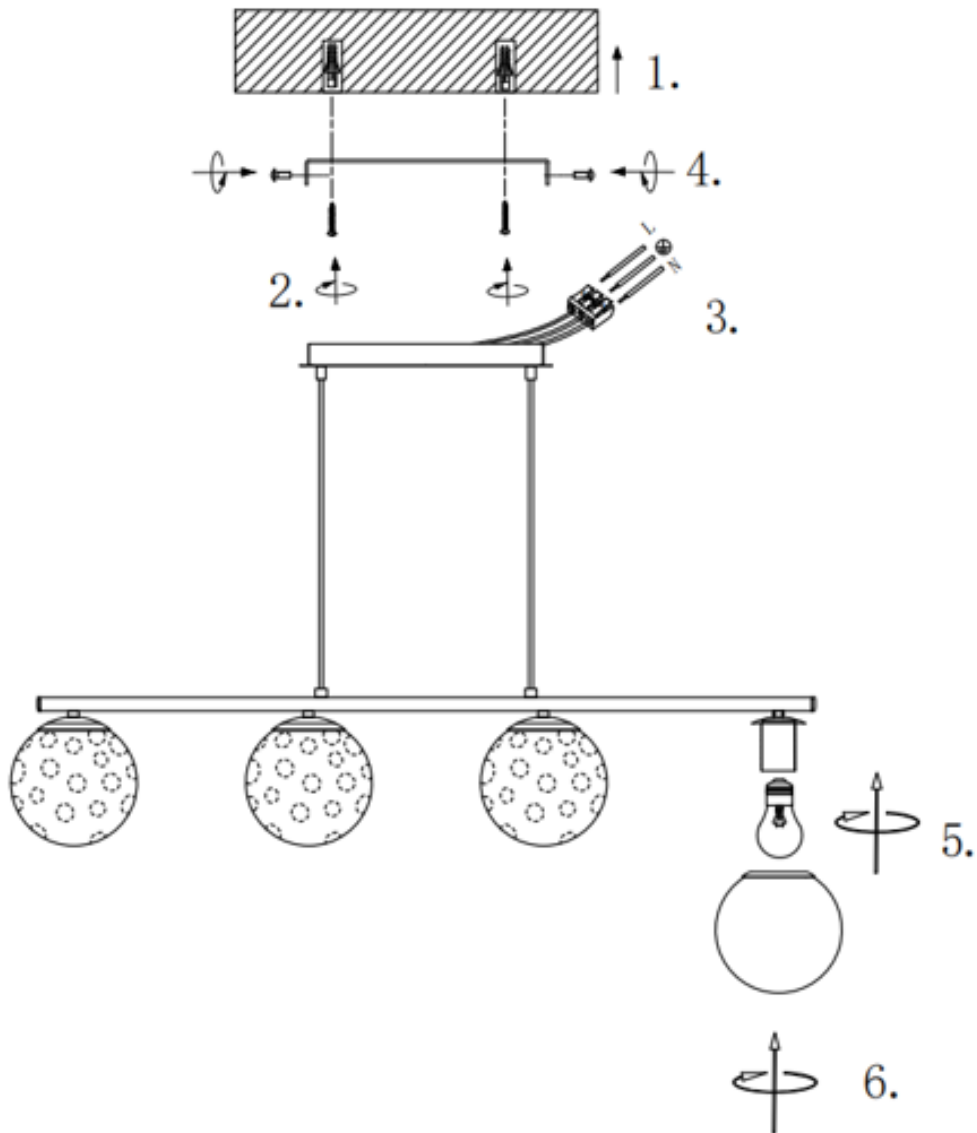
Leuchtfunktion: ein/aus

Warnhinweise:

- 1: Die Leuchte ist nur für den Innenbereich bestimmt.
- 2: die Montage dieser Leuchte hat durch eine fachlich qualifizierte Person zu erfolgen.
- 3: Verwenden Sie die Leuchte nicht in einer feuchten Umgebung, um Ableitströme und Stromschläge zu vermeiden.
- 4: Vergewissern Sie sich vor der Montage, dass die Stromversorgung unterbrochen ist.
- 5: Berühren Sie die Leuchte niemals mit bloßen Händen, wenn diese in Betrieb ist.
- 6: Die Leuchte ist ausschließlich für die bestimmungsgemäße Verwendung zugelassen. Jegliche Änderungen sind untersagt.
- 7: Das Leuchtmittel dieser Leuchte kann am Ende seiner Lebensdauer von einer fachlich qualifizierten Person ausgetauscht werden.
- 8: Lassen Sie das Kabel im Falle einer Beschädigung ausschließlich vom Hersteller, dessen Vertriebspartner oder einer ähnlich qualifizierten Person ersetzen, um Gefahren zu vermeiden.






- 9:  Bedeutung der durchgestrichenen Mülltonne: Entsorgen Sie elektrische Geräte nicht im unsortierten Hausmüll, sondern nutzen Sie getrennte Sammelstellen. Wenden Sie sich bezüglich der verfügbaren Sammelstellen an Ihre Gemeindeverwaltung. Wenn elektrische Geräte auf Mülldeponien entsorgt werden, können gefährliche Stoffe ins Grundwasser und damit in die Nahrungskette gelangen. Dies schädigt Ihre Gesundheit und Ihr Wohlbefinden.



CZ:

Náhradní díly:

1	 x2	60330017/01
2	 x2	60330017/01
3	 x4	60330017/01



POZOR! Před použitím si pečlivě přečtěte návod k obsluze.

Technické údaje:

Model: 60330017-01 (MD3060-4B-BD)

Jmenovité napětí a frekvence: 220-240 V ~ 50-60 Hz

Žárovka: 4x E27 žárovka max. 25 W (nejsou součástí balení)

Typ montáže: závěsná lampa

Třída ochrany před úrazem elektrickým proudem: 1. třída

Funkce lampy: rozsvícení/zhasnutí

Upozornění:



1: Lampa je určena pouze pro použití v interiéru.

Montáž lampy musí provést kvalifikovaná osoba.

3: Lampu neinstalujte do vlhkého prostředí, tím zabráníte svodovému proudu nebo zasáhnutím elektrickým proudem.

4: Před montáží se ujistěte, že je vypnutý elektrický proud.

5: Pokud je lampa v provozu, nikdy se jí nedotýkejte holýma rukama.

6: Svítidlo je určeno výhradně k danému účelu. Jakékoli úpravy jsou zakázány.

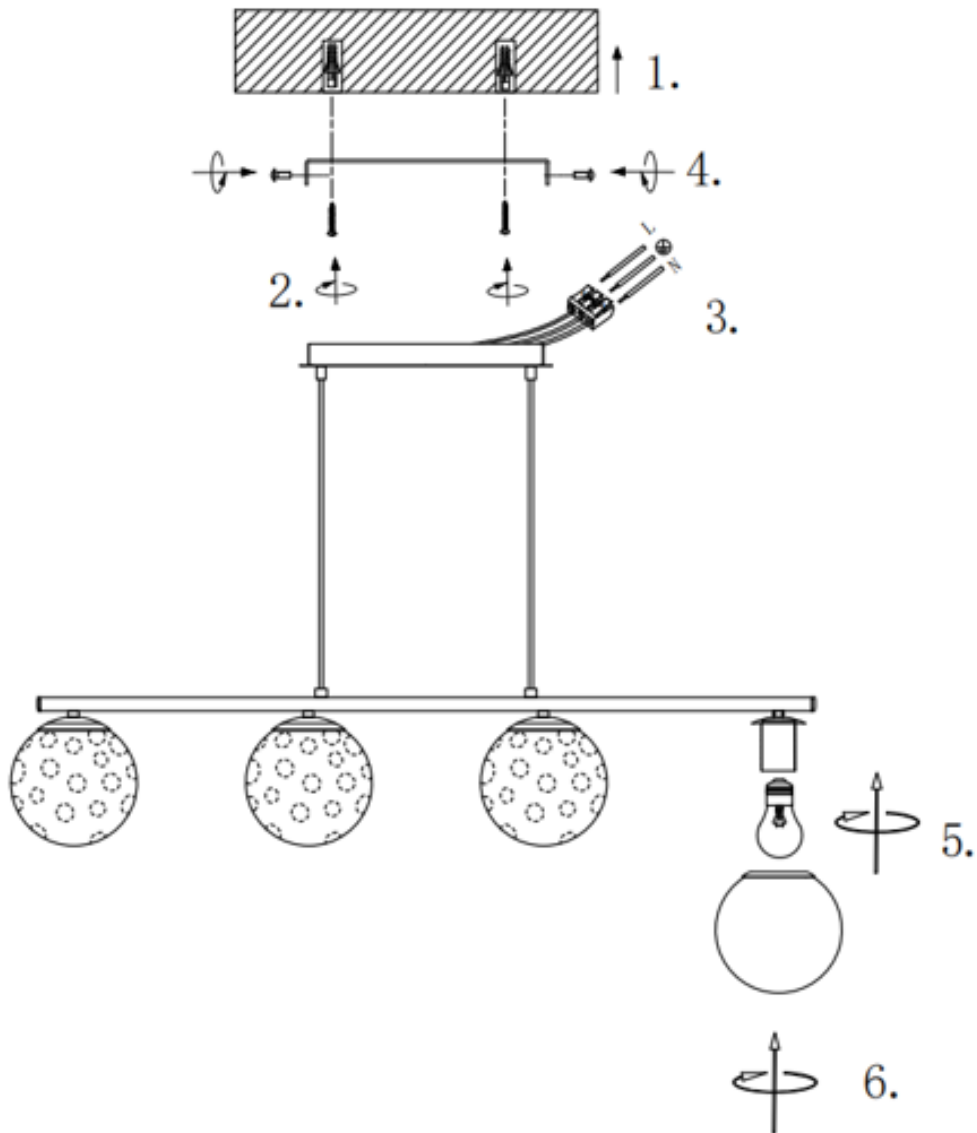
7: Žárovku této lampy může po skončení životnosti vyměnit odborně způsobilá osoba.

8: V případě poškození nechte kabel vyměnit pouze výrobcem, jeho obchodním partnerem nebo podobně kvalifikovanou osobou, abyste předešli nebezpečí.






9:  Význam symbolu přeškrtnuté popelnice: Elektrické spotřebiče nelikvidujte v netříděném odpadu.

Využijte k tomu samostatné sběrný. Informace o dostupných sběrnách Vám poskytne příslušná obec. Likvidují-li se elektrické spotřebiče na běžných skládkách, mohou se z nich uvolňovat nebezpečné látky, které se mohou dostat do podzemních vod a posléze do potravinového řetězce. To může ohrozit Vaše zdraví.



SE:

Reservdelar:

1	 X2	60330017/01
2	 X2	60330017/01
3	 X4	60330017/01



OBS! Läs denna bruksanvisning noggrant före användning.**Tekniska uppgifter:**

Modell: 60330017-01 (MD3060-4B-BD)

Märkspänning & -frekvens: 220-240 V, 50/60 Hz

Ljuskälla: 4 x E27, max. 25 W (ingår ej)

Monteringssätt: hänglampa


Skyddsklass mot elektriska stötar: klass I

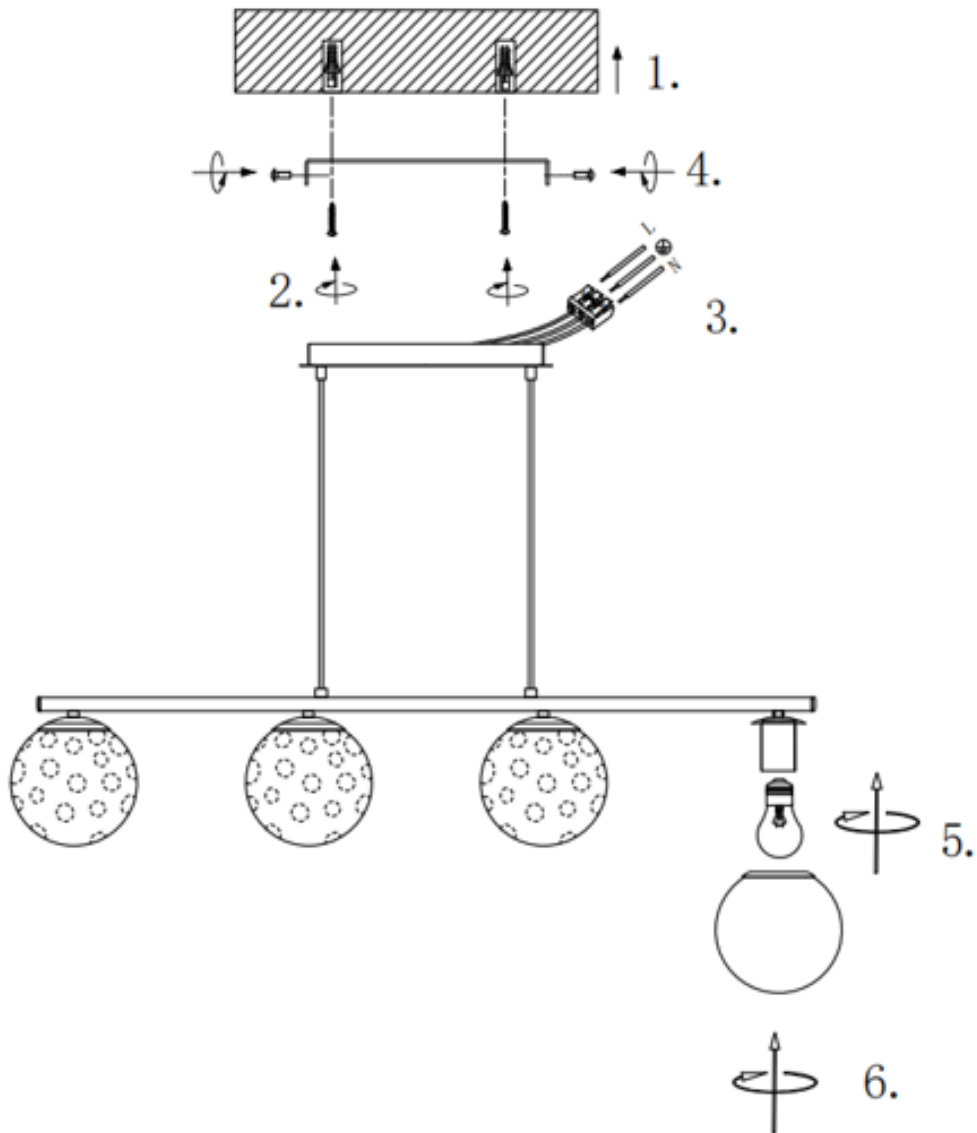
Lysfunktion: på/av

Varning:

- 1: Lampan är endast avsedd för inomhusbruk.
- 2: Monteringen av denna lampan får endast utföras av kvalificerad fackpersonal.
- 3: Använd inte lampan i fuktig miljö för att undvika läckströmmar och elstötar.
- 4: Säkerställ att strömtillförseln är avstängd innan du påbörjar monteringen.
- 5: Rör inte vid lampan med bara händer när den är i drift.
- 6: Lampan är endast avsedd för ändamålsenlig användning. Ändringar är inte tillåtna.
- 7: Lampans ljuskälla kan bytas ut vid livslängdens slut av en kvalificerad person.
- 8: I händelse av skada får kabeln endast bytas ut av tillverkaren, återförsäljaren eller en person med motsvarande kvalifikationer för att undvika fara.






- 9:  Betydelse av den överstrukna soptunnan: Släng inte elektriska apparater tillsammans med hushållssopor utan lämna in dem på en återvinningsstation. Kontakta kommunen för mer information angående närmaste återvinningsstation. Om elektriska apparater slängs vårdslöst och okontrollerat, kan farliga ämnen hamna i grundvattnet och därmed i näringskedjan. Detta skadar både din hälsa och ditt välmående.



SK

Náhradné diely

1	 X2	60330017/01
2	 X2	60330017/01
3	 X4	60330017/01



POZOR! Pred použitím si dôkladne prečítajte návod na použitie!**Technické údaje**

Model: 60330017-01 (MD3060-4B-BD)

Menovité napätie a frekvencia: 220 – 240 V, 50/60 Hz

Žiarovka: 4x E27 à max. 25 W (nie je súčasťou balenia)

Typ montáže: závesné svietidlo


Trieda ochrany proti úrazu elektrickým prúdom: I

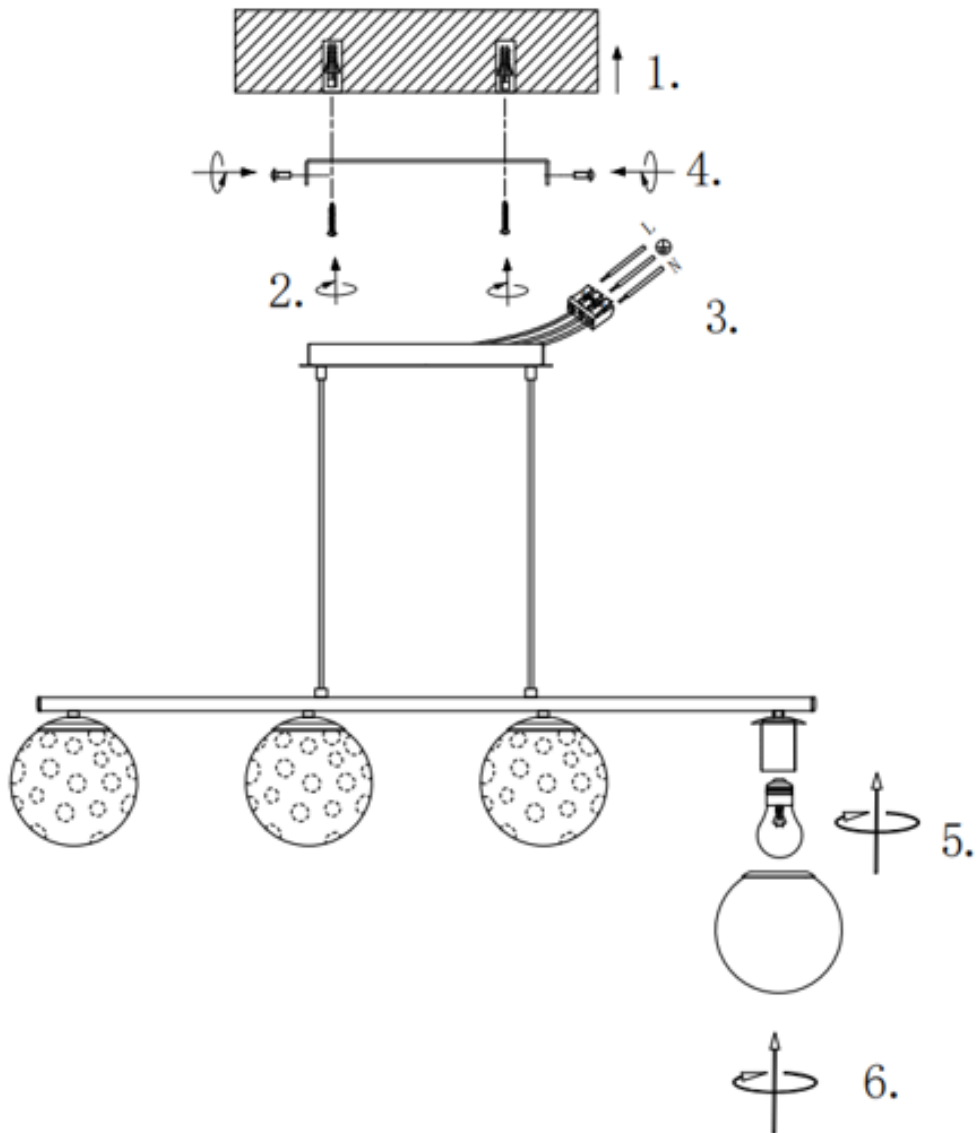
Funkcia svietidla: zapnutie/vypnutie

Upozornenia

1. Toto svietidlo je určené len na používanie v interiéri.
2. Montáž tohto svietidla musí vykonať odborne kvalifikovaná osoba.
3. Nepoužívajte svietidlo vo vlhkom prostredí. Predídete tak vzniku zvodových prúdov a úrazu elektrickým prúdom.
4. Pred montážou sa uistite, že je svietidlo odpojené od elektrickej siete.
5. Nikdy sa nedotýkajte svietidla holými rukami, keď je v prevádzke.
6. Svietidlo sa smie používať len na stanovený účel. Akékoľvek zmeny sú zakázané.
7. Žiarovku tohto svietidla môže po skončení jej životnosti vymeniť odborne kvalifikovaná osoba.
8. V prípade poškodenia z dôvodu možného nebezpečenstva môže kábel vymeniť len výrobca, jeho distribučný partner alebo podobne kvalifikovaná osoba.






9.  Význam symbolu preškrtnutej nádoby na odpad: Elektrické spotrebiče nevhadzujte do netriedeného domáceho odpadu, ale odovzdajte ich na zbernom mieste. Informácie o dostupných zberných miestach vám poskytnú zamestnanci správy vašej obce. V prípade likvidácie elektrických spotrebičov na bežných skládkach sa môžu do podzemných vôd a následne do potravinového reťazca dostať nebezpečné látky. To môže negatívne ovplyvniť vaše zdravie.



SI:

Nadomestni deli:

1	 X2	60330017/01
2	 X2	60330017/01
3	 X4	60330017/01



POZOR! Pred uporabo pazljivo preberite navodila za uporabo!**Tehnični podatki:**

Model: 60330017-01 (MD3060-4B-BD)

Nazivna napetost in frekvenca: 220–240 V, 50/60 Hz

Sijalke: 4 x E27 maks. 25 W (niso priložene)

Vrsta montaže: viseča svetilka


Razred zaščite pred električnim udarom: razred I

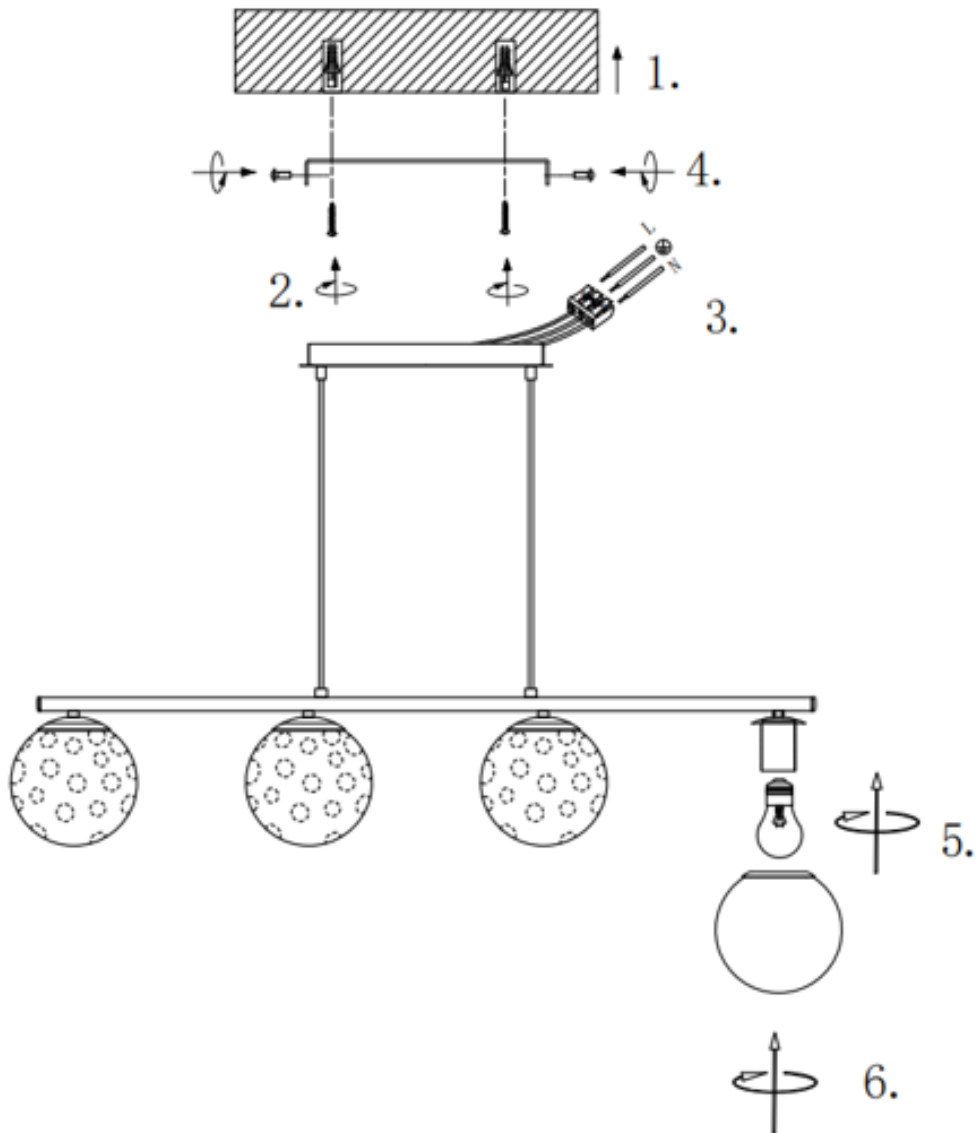
Funkcija svetilke: vklop/izklop

Varnostna opozorila:

- 1: Ta svetilka je namenjena izključno za notranje prostore.
- 2: Montažo te svetilke mora izvesti strokovno usposobljena oseba.
- 3: Svetilke ne uporabljajte v vlažnem okolju, tako boste preprečili uhajavi tok in električni udar.
- 4: Pred montažo se prepričajte, da je električno napajanje izključeno.
- 5: Ne dotikajte se svetilke z golimi rokami, ko je ta vklopljena.
- 6: Svetilka se lahko uporablja le za predvideni namen. Vse spremembe so prepovedane.
- 7: Svetlobni vir te svetilke lahko ob koncu življenjske dobe zamenja strokovno usposobljena oseba.
- 8: Da bi preprečili nevarnosti, lahko kabel v primeru poškodbe zamenja izključno proizvajalec, njegov distributer ali podobno usposobljena oseba.






- 9:  Pomen prečrtanega smetnjaka: Električnih naprav ne odvrzite med nesortirane gospodinjske ali komunalne odpadke, temveč jih odnesite na zbirališča za ločeno zbiranje odpadkov. Glede obstoječih zbirališč se obrnite na ustrezen urad v svoji občini. Če električne aparate odložite na odlagališčih odpadkov, lahko nevarne snovi pronicajo v podtalnico in s tem tudi v prehranjevalno verigo. To je škodljivo za zdravje in vaše dobro počutje.



HU:

Pótalkatrészek:

1	 x2	60330017/01
2	 x2	60330017/01
3	 x4	60330017/01



FIGYELEM! Használat előtt gondosan olvassa el ezt az útmutatót!**Műszaki adatok:**

Modell: 60330017-01 (MD3060-4B-BD)

Névleges feszültség & frekvencia: 220-240V, 50/60 Hz

Izzó: 4 db E27, max. 25 wattos izzó (nem tartozék)

Szerelési mód: függőlámpa


Áramütés elleni védelmi osztály: I. osztály

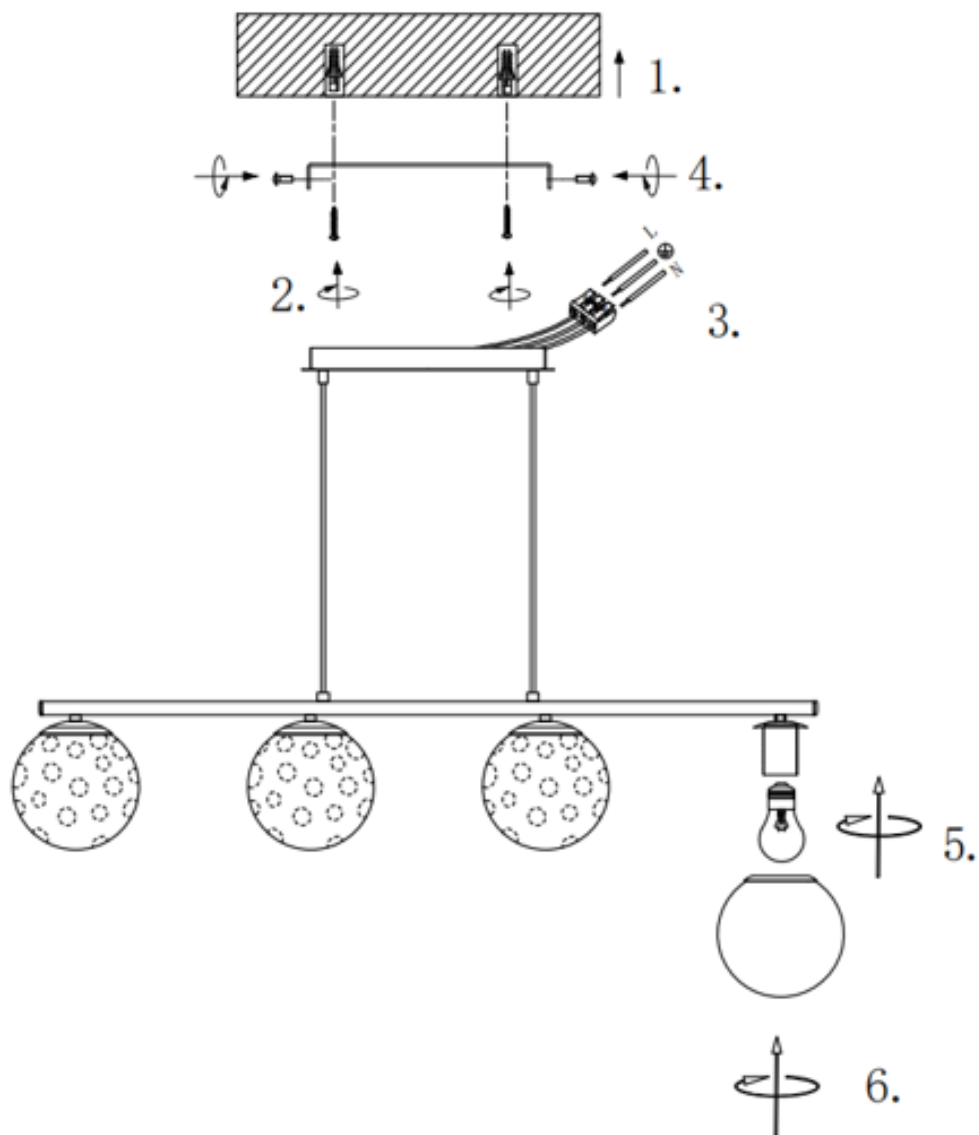
Működés: be-/kikapcsolás

Figyelmeztetések:

- 1: A lámpa csak beltéri használatra alkalmas.
- 2: A lámpát szakképzett személynek kell felszerelnie.
- 3: Az áramszivárgások és az áramütés elkerülése érdekében ne használja a lámpát nedves környezetben.
- 4: Szerelés előtt győződjön meg arról, hogy az áramellátást lekapcsolta.
- 5: Működés közben soha ne érintse meg pusztán kézzel a lámpát.
- 6: A lámpa kizárólag rendeltetésszerű használatra alkalmas. A lámpán mindennemű változtatás tilos.
- 7: A lámpában lévő izzót élettartama végén szakképzett személy cserélheti ki.
- 8: Sérülés esetén a veszély elkerülése érdekében a kábelt csak a gyártó, annak értékesítési partnere vagy hasonlóan képzett személy cserélje ki.






- 9:  Az áthúzott kuka piktogram jelentése: Ne dobjon elektromos készüléket a háztartási hulladékba, hanem adja le a lakóhely szerinti gyűjtőhelyen. A hulladékgyűjtő helyekről érdeklődjön a helyi önkormányzatnál. Ha az elektromos készülék szemétkerékbe kerül, veszélyes anyagok kerülhetnek a talajvízbe, és ezáltal a táplálékláncba. Ez károsítja az egészséget és a közérzetét.



HR:

Zamjenski dijelovi:

1	 X2	60330017/01
2	 X2	60330017/01
3	 X4	60330017/01



POZOR! Prije uporabe pažljivo pročitajte uputu za korištenje!**Tehnički podaci:**

Model: 60330017-01 (MD3060-4B-BD)

Nazivni napon i frekvencija: 220 - 240 V, 50/60 Hz

Žarulja: 4 x E27, maks. 25 W (nije isporučeno uz proizvod)

Vrsta montaže: Viseća svjetiljka


Klasa zaštite protiv strujnog udara: Klasa I

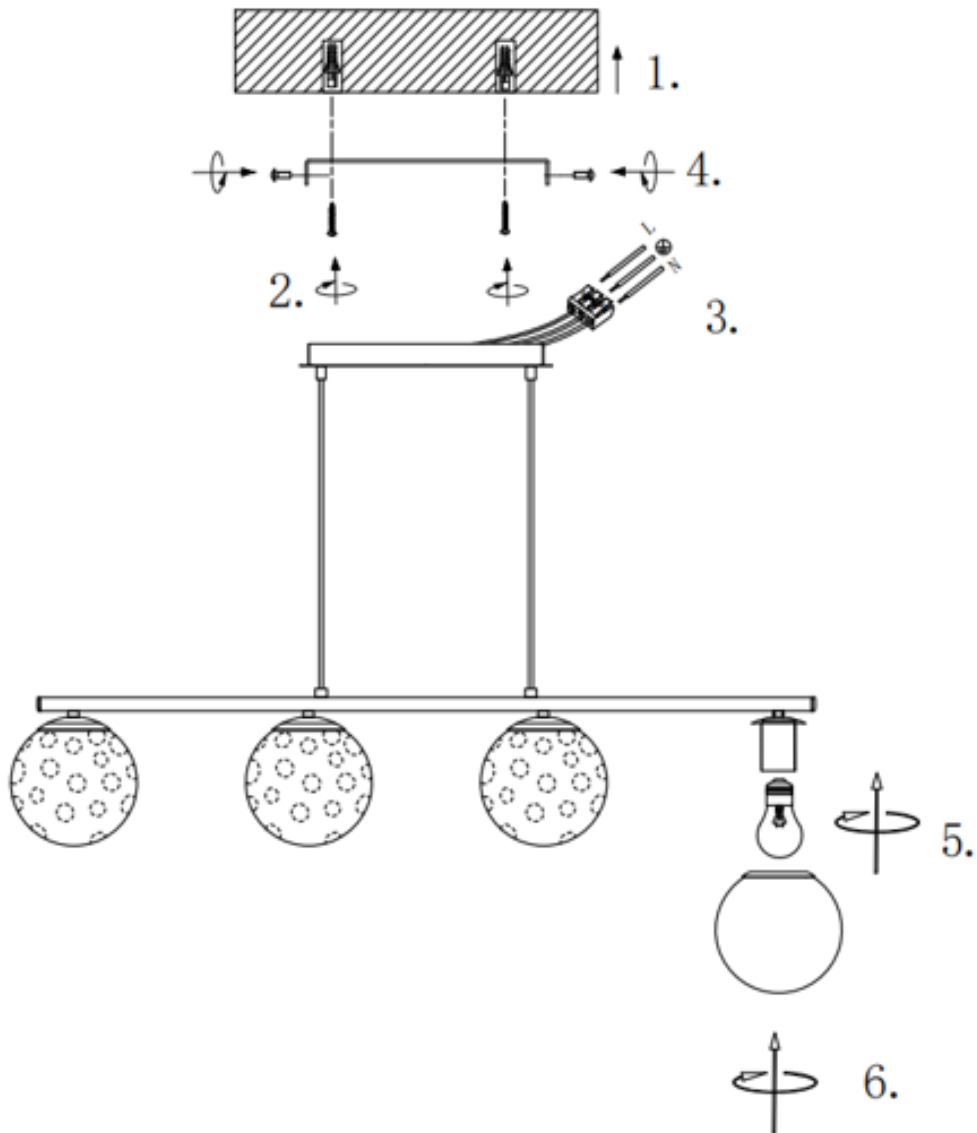
Funkcija osvjetljavanja: uklj./isklj.

Upozorenja:

- 1: Svjetiljka je namijenjena isključivo za unutarnju uporabu.
- 2: Montažu ove svjetiljke mora izvršiti kvalificirana osoba.
- 3: Ne koristite svjetiljku u vlažnom okruženju kako biste izbjegli struje curenja ili strujne udare.
- 4: Prije instalacije osigurajte da je napajanje električnom energijom prekinuto.
- 5: Ne dodirujte svjetiljku golim rukama dok je u radu.
- 6: Svjetiljka se smije koristiti isključivo u predviđenu svrhu. Modifikacija bilo koje vrste je zabranjena.
- 7: Žarulju ove svjetiljke na kraju njenog vijeka trajanja smije zamijeniti samo stručno kvalificirana osoba.
- 8: U slučaju oštećenja kabela zamjenu smije izvršiti isključivo proizvođač, njegov prodajni partner ili slično kvalificirana osoba kako biste izbjegli rizike.






- 9:  Značenje prekriženog simbola za koš za otpad: Električni uređaji ne smiju se zbrinjavati u nerazvrstani komunalni otpad, nego ih zbrinite u sabirne centre za sakupljanje EE otpada. Za informacije o sabirnim centrima za sakupljanje EE otpada obratite se vašoj općinskoj upravi. Ako se električni uređaji zbrinjavaju na deponije smeća, opasne tvari mogu dospjeti u podzemne vode, a time i u prehrambeni lanac. To šteti vašem zdravlju.



BG:

Резервни части:

1	 x2	60330017/01
2	 x2	60330017/01
3	 x4	60330017/01



ВНИМАНИЕ! Преди употреба внимателно прочетете инструкциите за експлоатация!**Технически данни:**

Модел: 60330017-01 (MD3060-4B-BD)

Номинално напрежение и номинална честота: 220-240 V, 50/60 Hz

Крушка: 4 x E27 макс. 25 W (не са включени)

Вид монтаж: висяща лампа


Защитен клас срещу токов удар: клас I

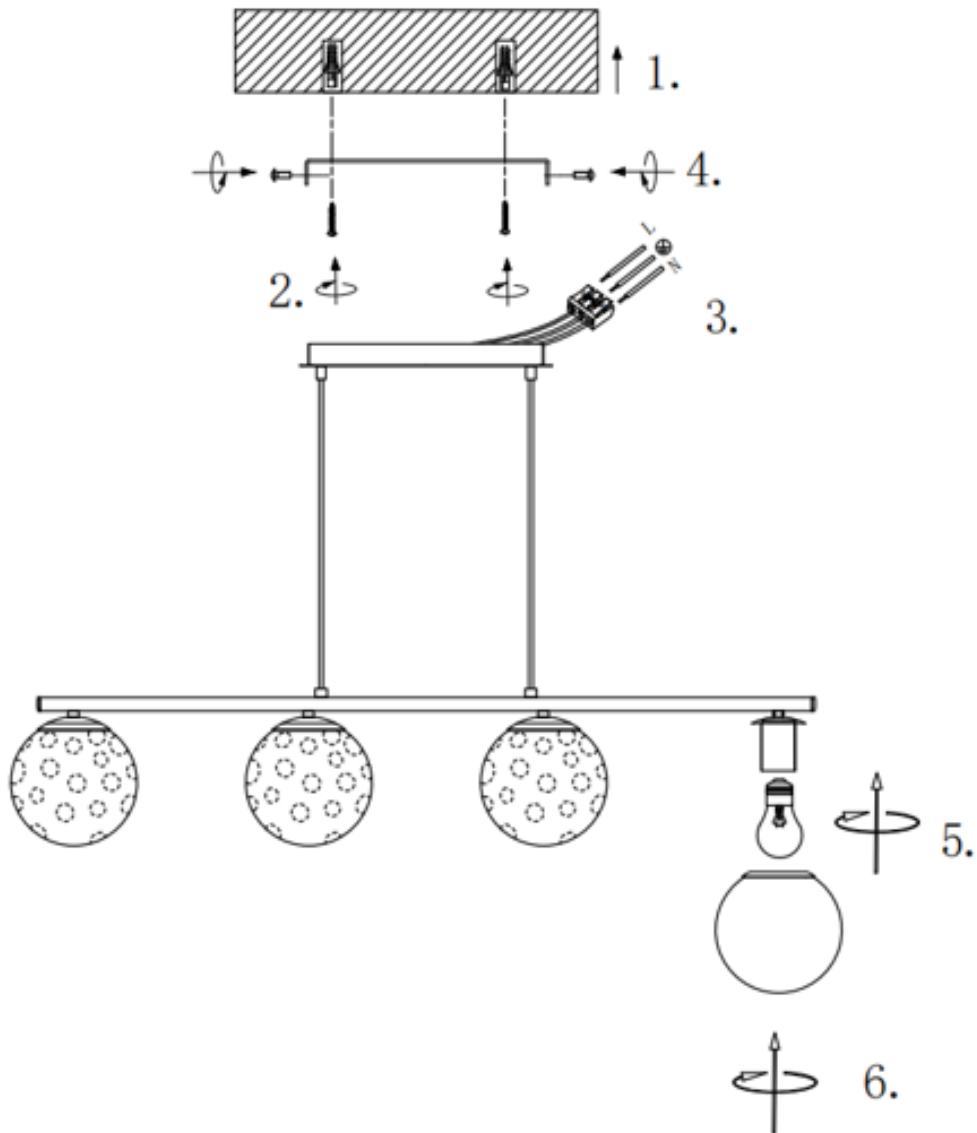
Функция на светене: може да се включва/изключва

Предупредителни указания:

- 1: Лампата е предназначена за употреба само на закрито.
- 2: Монтажът на тази лампа трябва да се извърши от специалист.
- 3: Не използвайте лампата във влажна среда, за да избегнете изтичане на ток и токов удар.
- 4: Преди монтаж се убедете, че захранването с ток е прекъснато.
- 5: Никога не докосвайте лампата с голи ръце, докато тя работи.
- 6: Лампата е одобрена само за използване по предназначение. Всякакви промени са забранени.
- 7: Крушката на тази лампа може да се смени в края на експлоатационния и срок от професионално квалифицирано лице.
- 8: В случай на повреда кабелът трябва да се сменя само от производителя, неговия дистрибутор или лице с подобна квалификация, за да се избегне опасност.






- 9:  Значение на зачеркнатия контейнер за отпадъци: Не изхвърляйте електрически уреди в несортираните битовите отпадъци, а използвайте отделни събирателни места. Относно събирателните места, които са на разположение, се обърнете към вашето общинско управление. Ако електрически уреди се изхвърлят на сметища, може вредни вещества да попаднат в подпочвените води и по този начин в хранителната верига. Това вреди на вашето здраве и благосъстояние.



RO:

Piese de schimb:

1	 X2	60330017/01
2	 X2	60330017/01
3	 X4	60330017/01



ATENȚIE! Citiți cu atenție instrucțiunile înainte de utilizare!**Date tehnice:**

Model: 60330017-01 (MD3060-4B-BD)

Tensiune nominală & frecvență: 220-240 V ~ 50/60 Hz

Bec: 4 becuri E27 max. 25 W (nu sunt incluse)

Modul de montare: lampă suspendată


Clasă de protecție împotriva electrocutării: clasa I

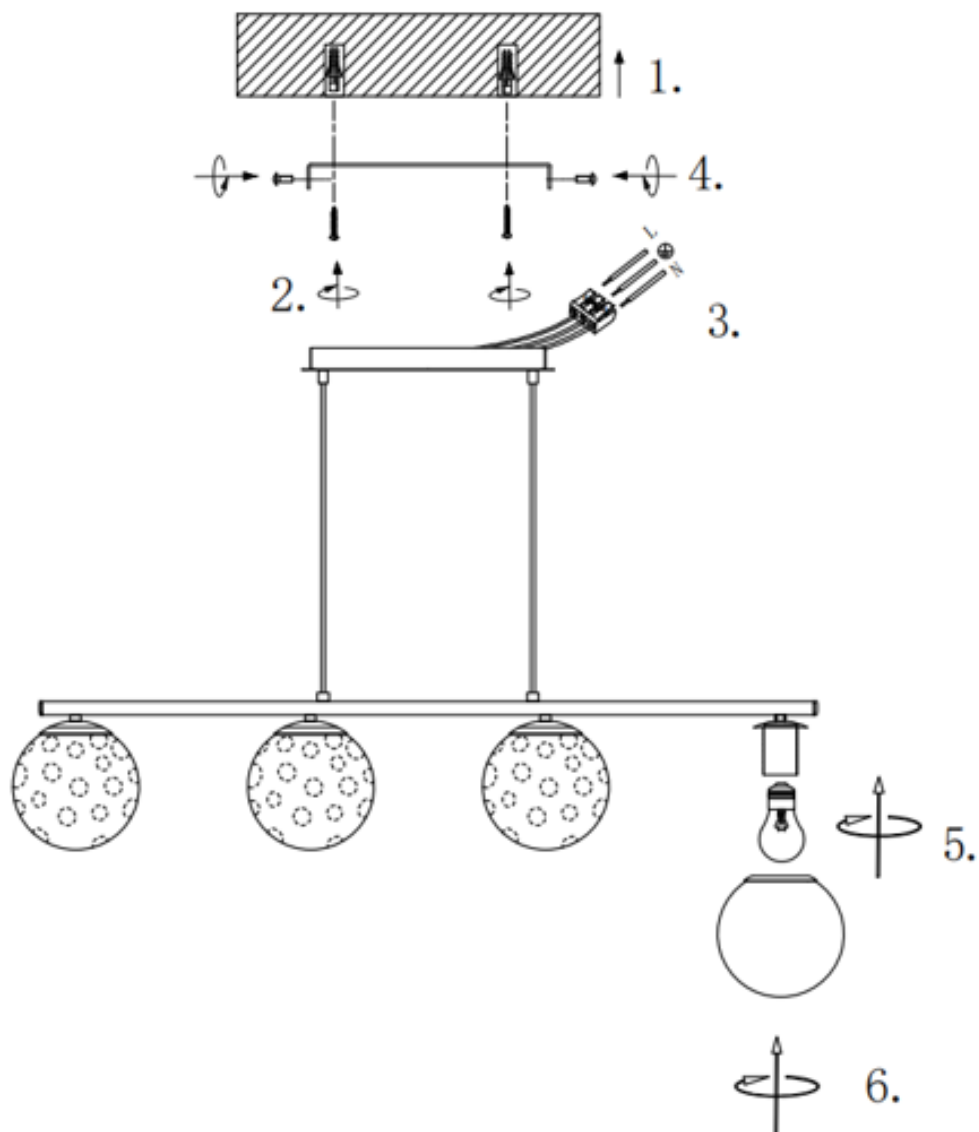
Funcție de iluminare: pornită/oprită

Avertismente:

- 1: Această lampă este destinată exclusiv utilizării în interior.
- 2: Montarea acestei lămpi se va realiza doar de către o persoană calificată în domeniu.
- 3: Nu instalați lampa într-un mediu umed pentru a evita curentul de scurgere și pericolul electrocutării.
- 4: Înainte de montare, asigurați-vă că lampa nu este conectată la rețeaua de curent electric.
- 5: Nu atingeți lampa atunci când aceasta este în funcțiune.
- 6: Lampa trebuie utilizată numai în conformitate cu scopul specificat. Orice modificare este interzisă.
- 7: La sfârșitul duratei sale de viață, becul trebuie înlocuit de către o persoană calificată.
- 8: În caz de deteriorare, cablul trebuie să fie înlocuit numai de către producător, distribuitorii acestuia sau de către o persoană cu calificare similară, pentru a evita orice pericol.






- 9:  Semnificația pubelei tăiate: Nu aruncați aparatele electrice împreună cu gunoiul menajer nesortat, ci utilizați containerele pentru colectare selectivă. Adresați-vă administrației dumneavoastră locale pentru a afla unde puteți găsi un centru de colectare. Atunci când aparatele electrice ajung la groapa de gunoi, substanțe periculoase pot ajunge în pânza freatică și mai apoi în lanțul trofic. Starea dumneavoastră de sănătate poate fi astfel afectată.



SR:

Rezervni delovi:

1	 X2	60330017/01
2	 X2	60330017/01
3	 X4	60330017/01



PAŽNJA! Pažljivo pročitajte uputstvo za upotrebu pre korišćenja!**Tehnički podaci**

Model: 60330017-01 (MD3060-4B-BD)

Nominalni napon i frekvencija: 220-240 V, 50/60 Hz

Sijalica: 4 x E27 maks. 25 W (nije sadržano u pakovanju)

Vrsta montaže: luster


Klasa zaštite od strujnog udara: Klasa I

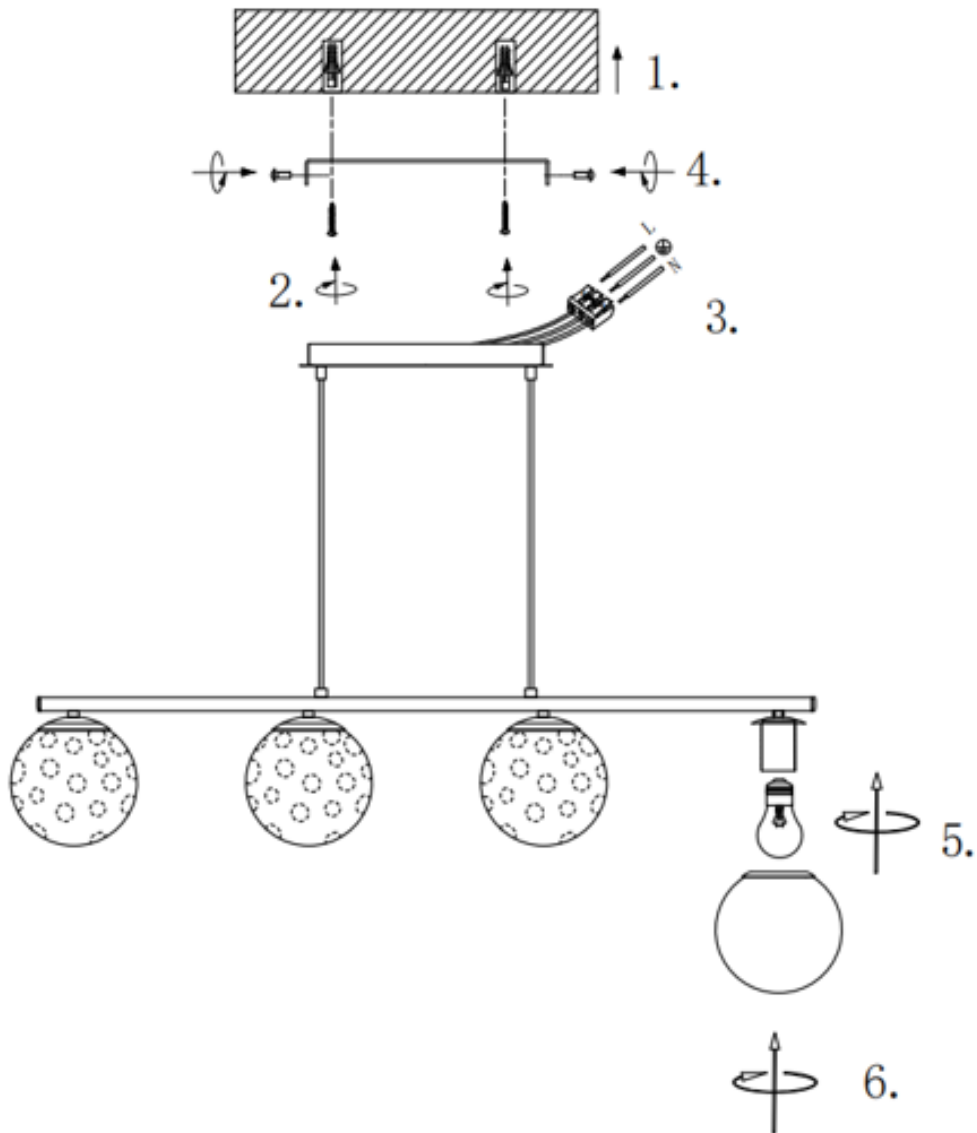
Funkcija svetla: uklj./isklj.

Upozorenja:

- 1: Lampa je namenjena samo za upotrebu u zatvorenom prostoru.
- 2: Montažu lampe mora izvršiti kvalifikovano stručno lice.
- 3: Lampu nemojte koristiti u vlažnom okruženju kako biste sprečili nastanak struja odvoda i strujnih udara.
- 4: Pre montaže proverite da li je napajanje zaista prekinuto.
- 5: Lampu nikada nemojte dodirivati golim rukama kada je u upotrebi.
- 6: Lampu koristite isključivo u skladu sa namenom. Zabranjeno je vršenje bilo kakvih izmena.
- 7: Sijalicu ove lampe na kraju svog roka trajanja može zameniti stručno lice.
- 8: U slučaju oštećenja kabla, mora da ga zameni proizvođač, njegov distributivni partner ili slično kvalifikovano lice, kako bi se izbegle opasnosti.






- 9:  Značenje precrtane kante za otpatke: Ne odlažite električne uređaje u komunalni otpad, već koristite posebna mesta za skupljanje takvog otpada. Obratite se svojoj opštinskoj upravi u vezi sa raspoloživim mestima za sakupljanje takvog otpada. Ukoliko se električni uređaji odlažu na deponije, opasne materije mogu dospeti u podzemne vode, a time i u prehrambeni lanac. To narušava Vaše zdravlje i blagostanje.



FR :

Pièces de rechange :

1	 X2	60330017/01
2	 X2	60330017/01
3	 X4	60330017/01



ATTENTION ! Veuillez lire attentivement le mode d'emploi avant utilisation !**Caractéristiques techniques :**

Modèle : 60330017-01 (MD3060-4B-BD)

Tension et fréquence nominales : 220-240V, 50/60 Hz

Ampoule : 4 x E27, max. 25 Watt (non inclus)

Type de montage : suspension

Classe de protection contre la décharge électrique : classe I

Fonction lumineuse : marche/arrêt

Avertissements :

- 1 : La lampe est exclusivement conçue pour une utilisation en intérieur.
- 2: Le montage de cette lampe doit être réalisé par une personne qualifiée.
- 3: N'utilisez pas la lampe dans un environnement humide pour éviter les fuites de courant et les chocs électriques.
- 4: Avant le montage, assurez-vous que l'alimentation électrique est coupée.
- 5: Ne touchez jamais la lampe à mains nues lorsqu'elle est en fonctionnement.
- 6: La lampe est exclusivement destinée à une utilisation conforme à sa destination prévue. Toute modification est interdite.
- 7: La source lumineuse de cette lampe peut être remplacée en fin de vie par un professionnel qualifié.
- 8: En cas de dommage, le câble doit être remplacé uniquement par le fabricant, son distributeur ou une personne qualifiée similaire, afin d'éviter tout danger



- 9 : Signification de la poubelle barrée: Ne jetez pas les appareils électriques avec les déchets ménagers non triés, mais utilisez des points de collecte séparés. Contactez votre municipalité pour connaître les points de collecte disponibles. Lorsque les équipements électriques sont éliminés dans des décharges, des substances dangereuses peuvent pénétrer dans les eaux souterraines et donc dans la chaîne alimentaire. Cela nuit à votre santé et à votre bien-être.