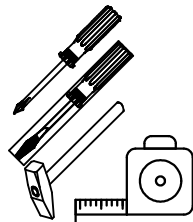
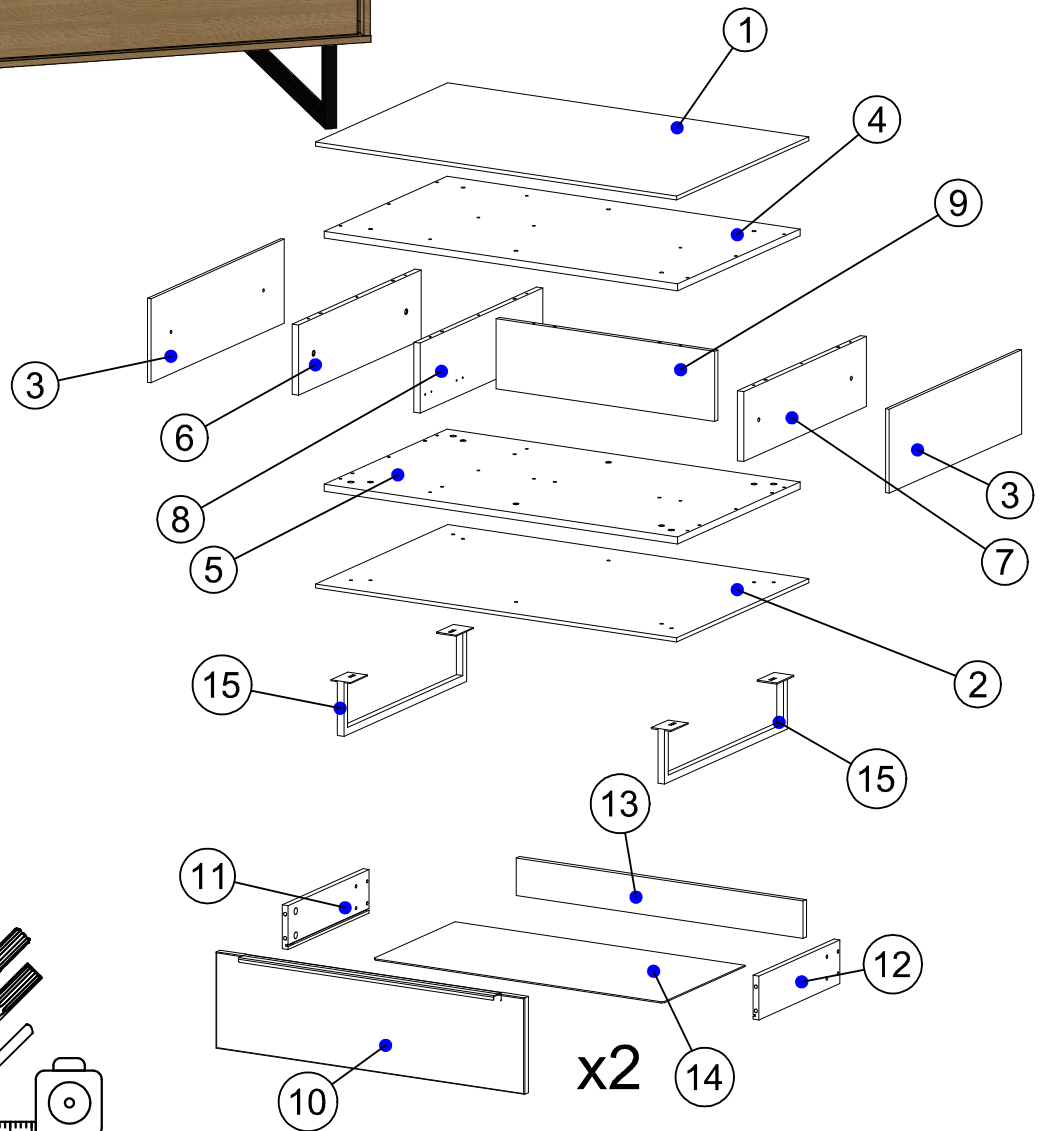
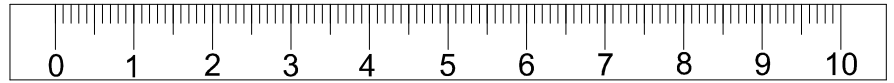


2651

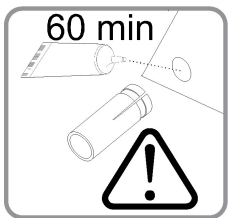
versionsnummer:

11.2023

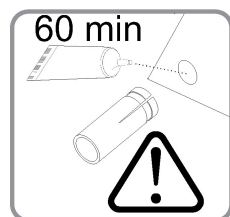
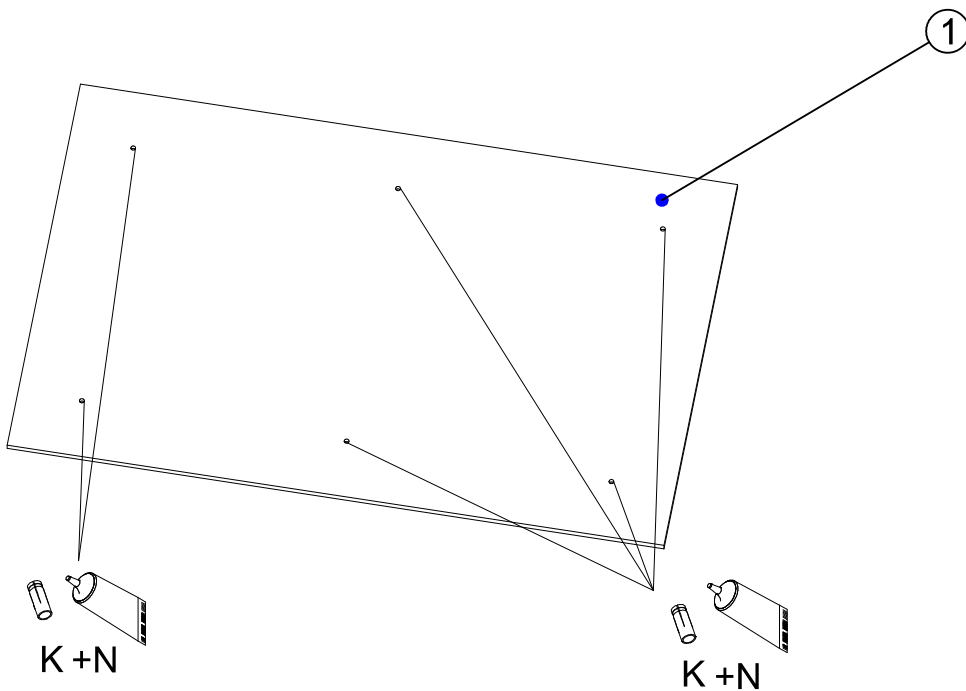
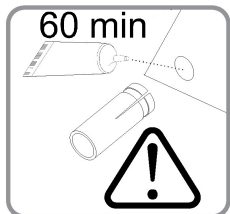
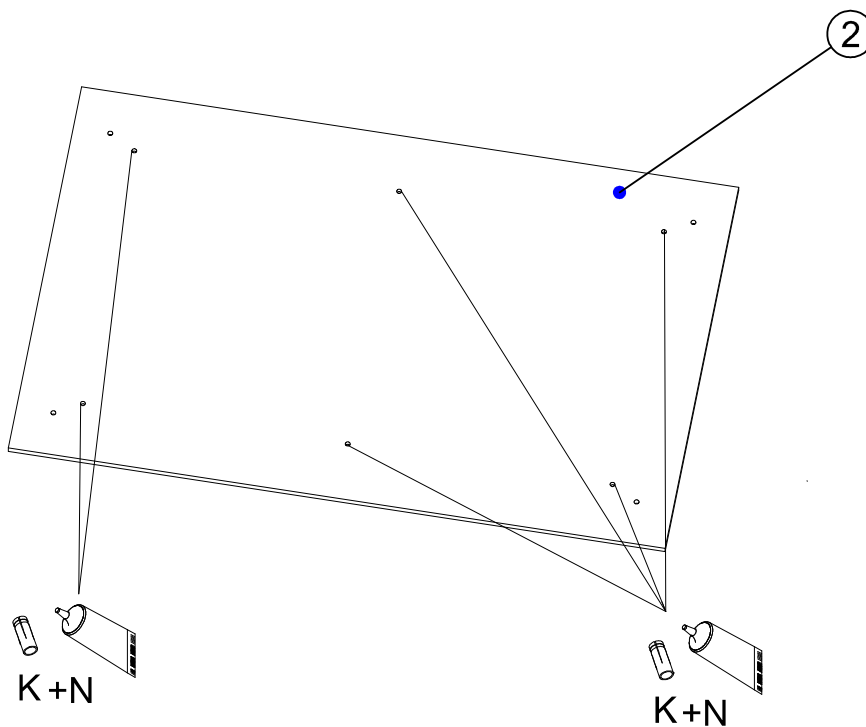
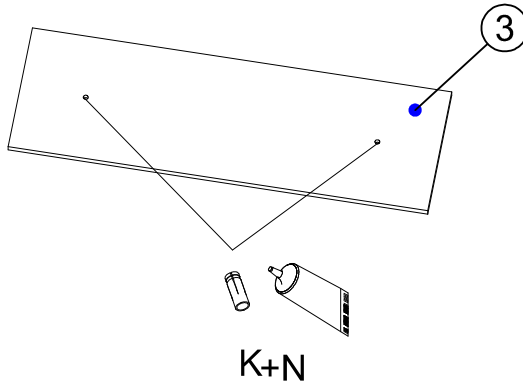
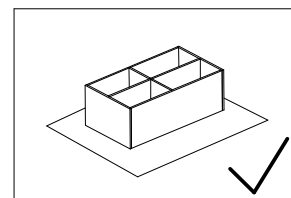
Naturholz kann sich werkstoffbedingt verziehen. Durch das Montieren ziehen sich Teile wieder plan.



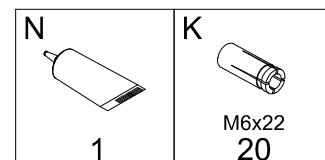
A		B		D			Filz	G		H		K			
J		L		N		M		Z		O		S		T	

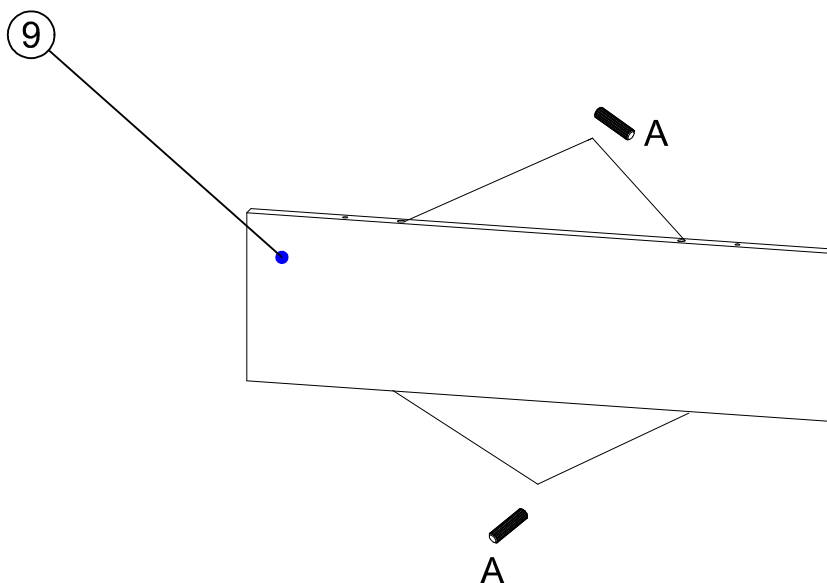
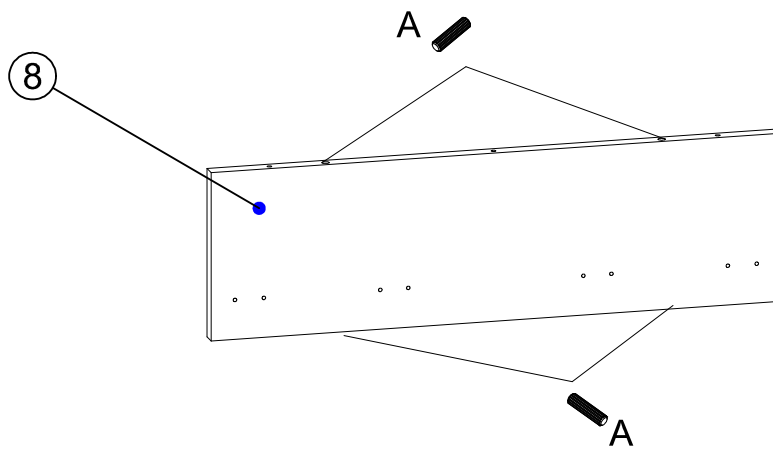
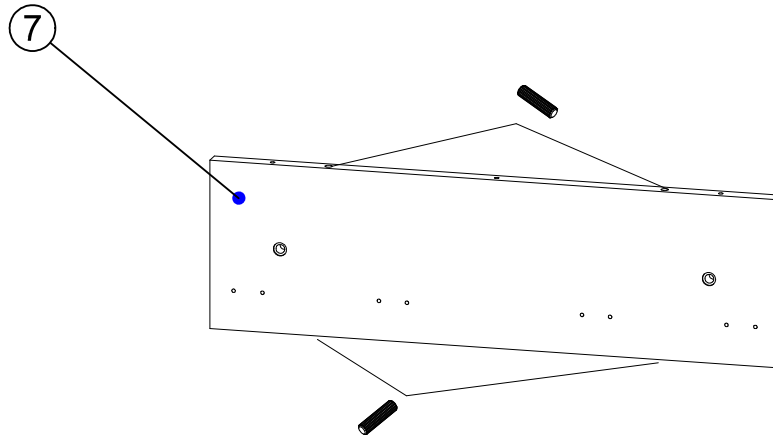
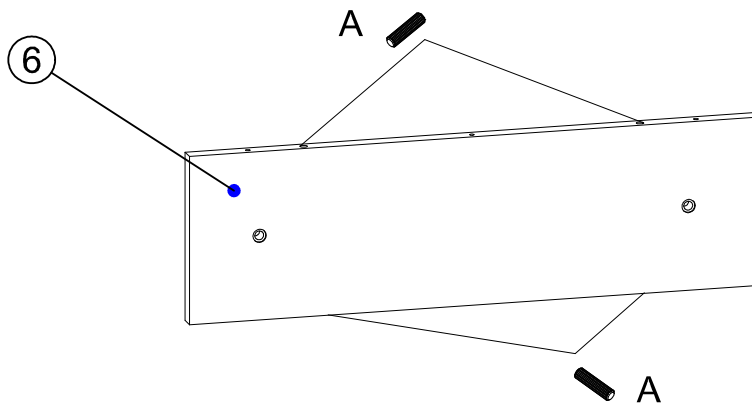
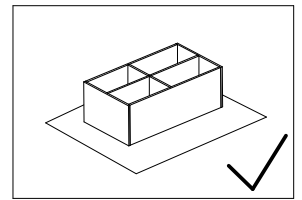


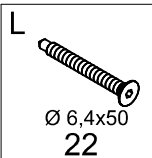
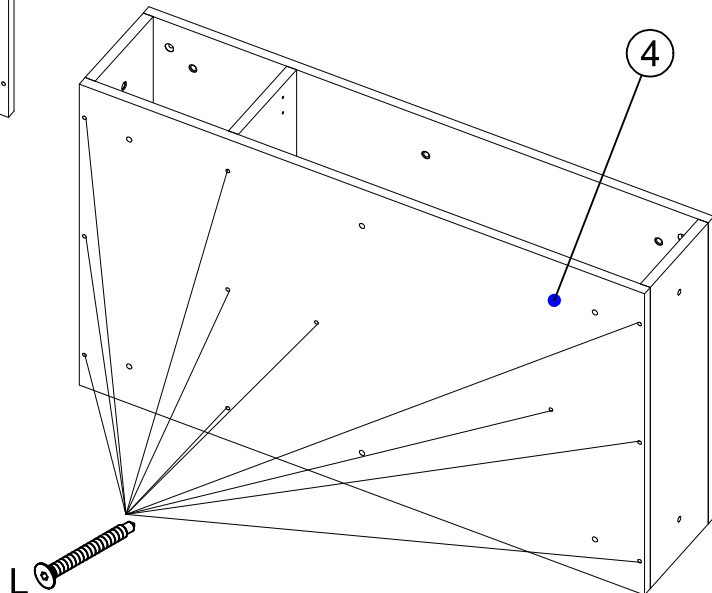
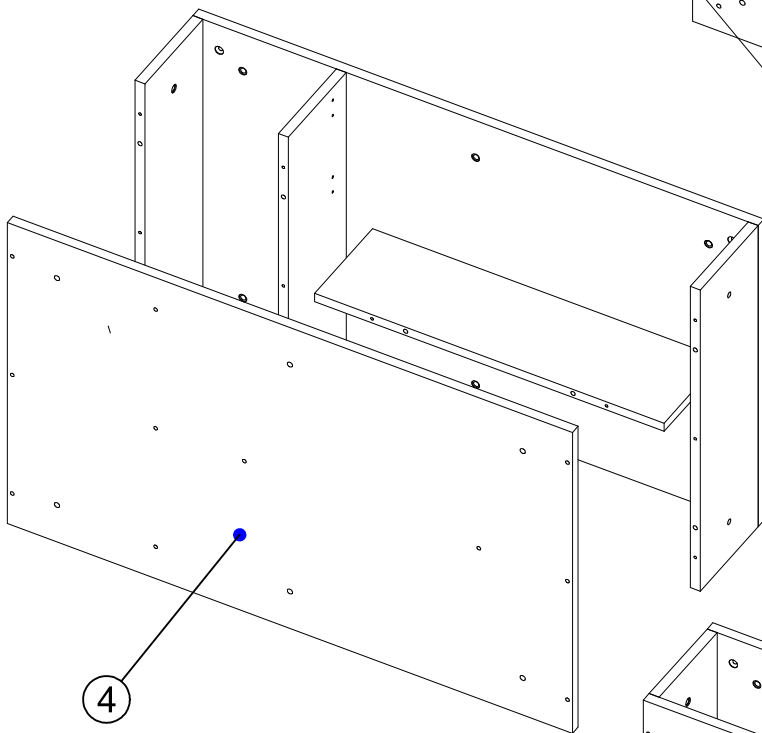
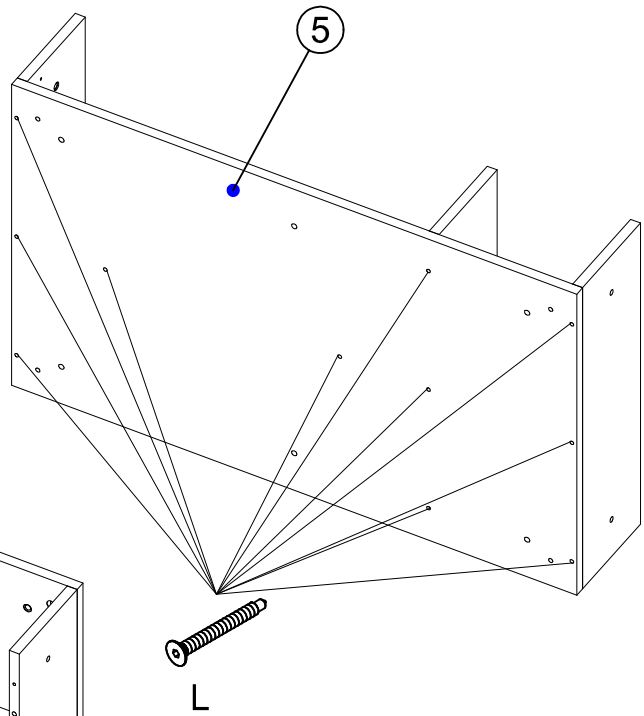
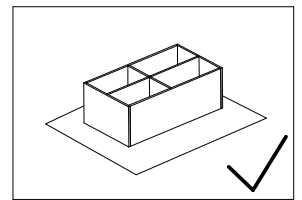
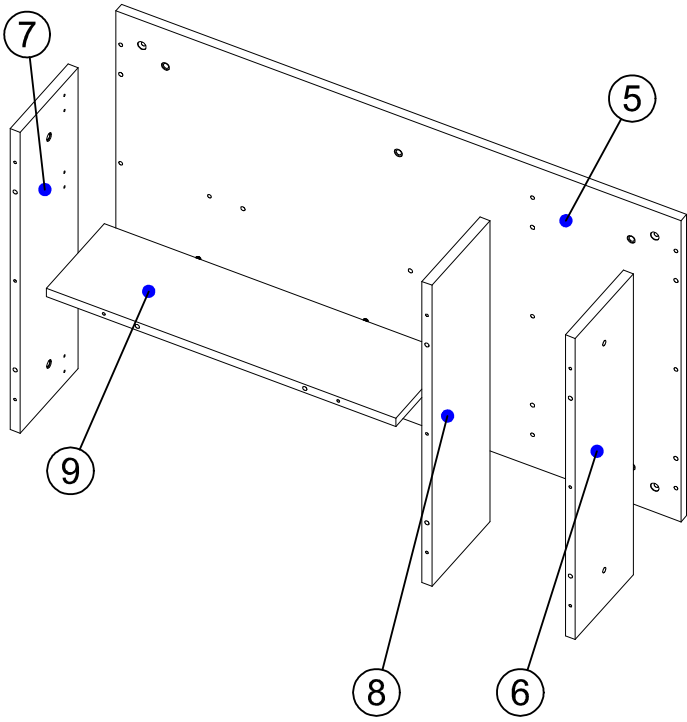
x2

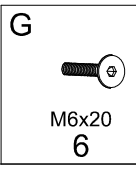
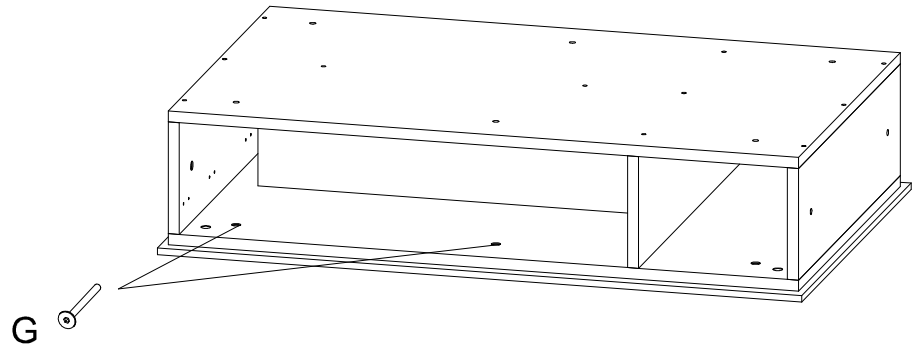
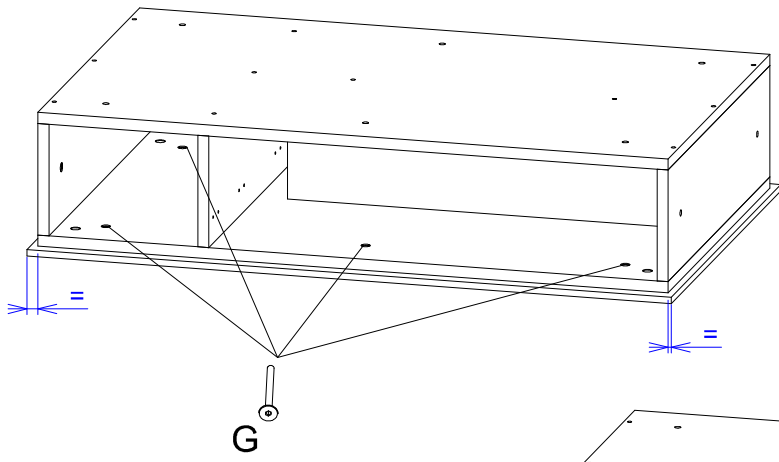
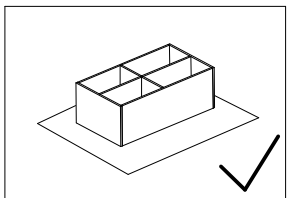
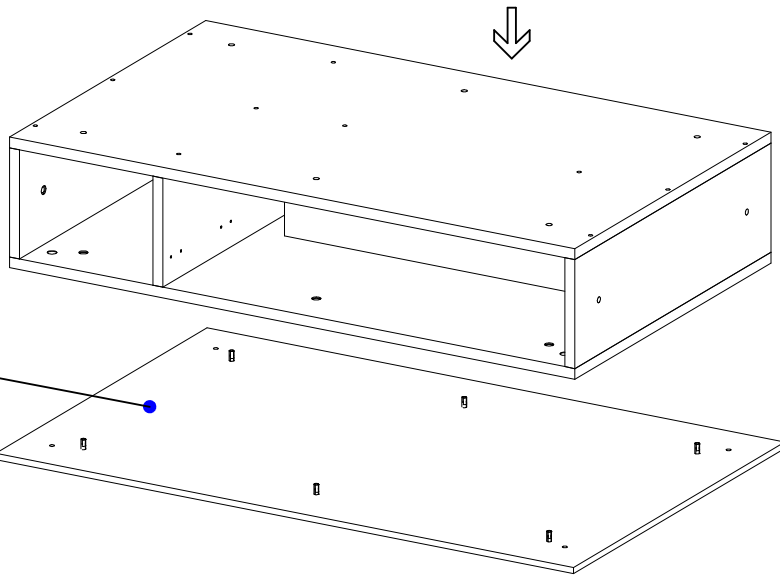


I

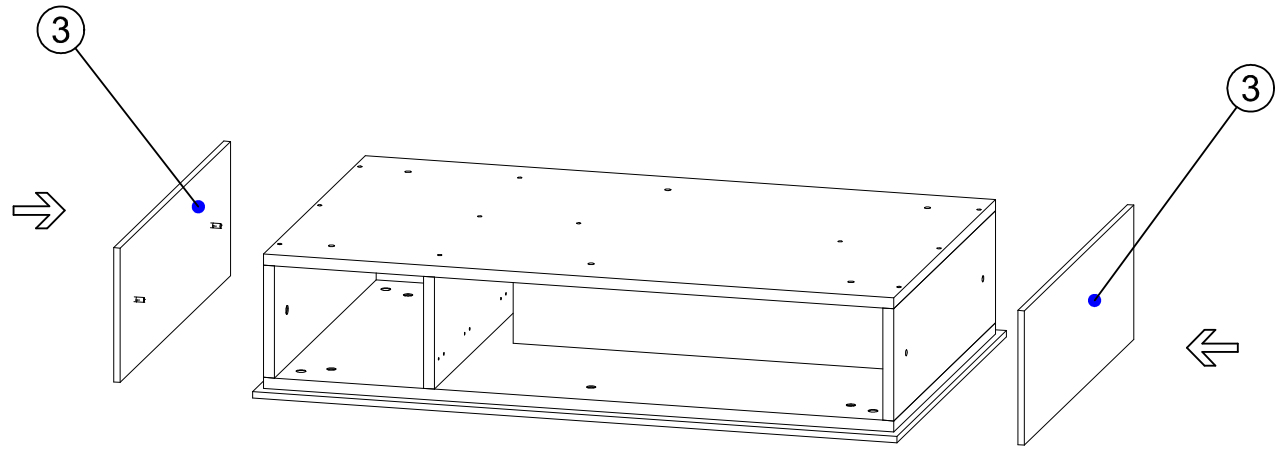




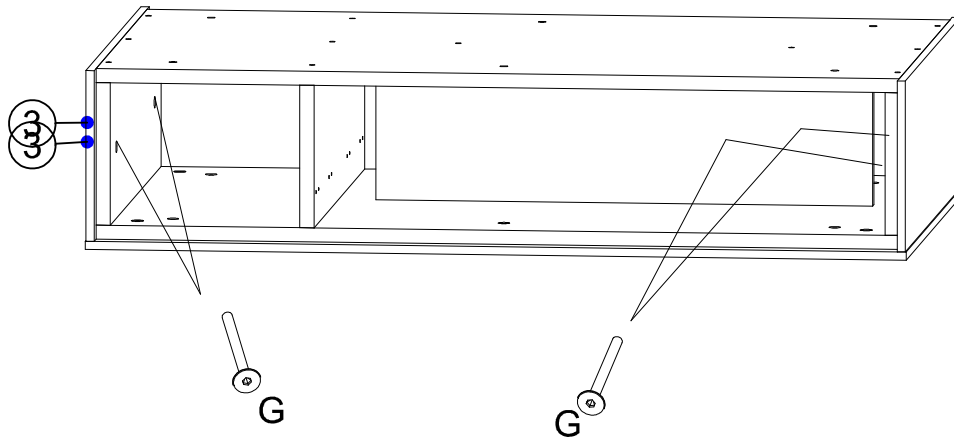




IV



V

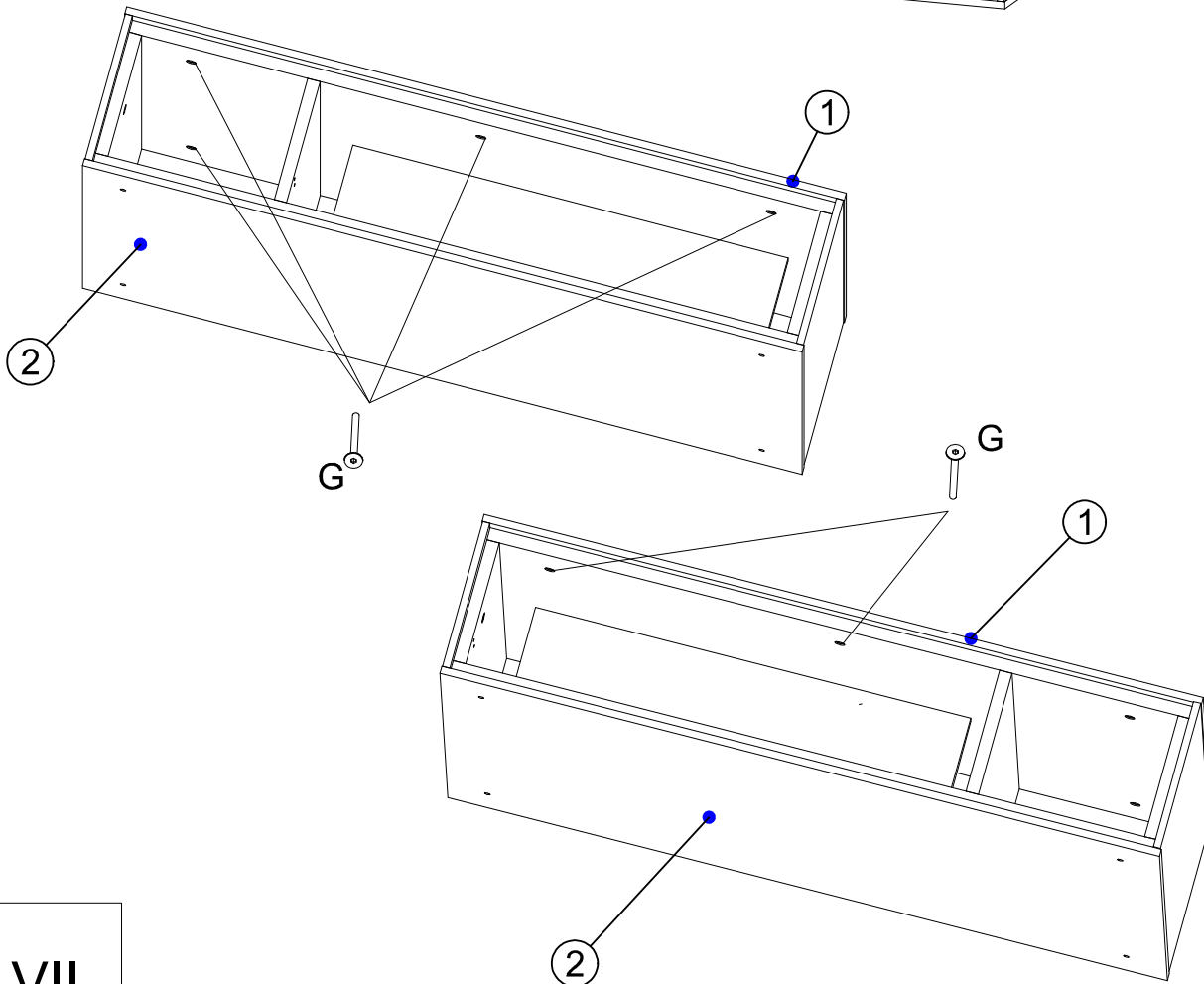
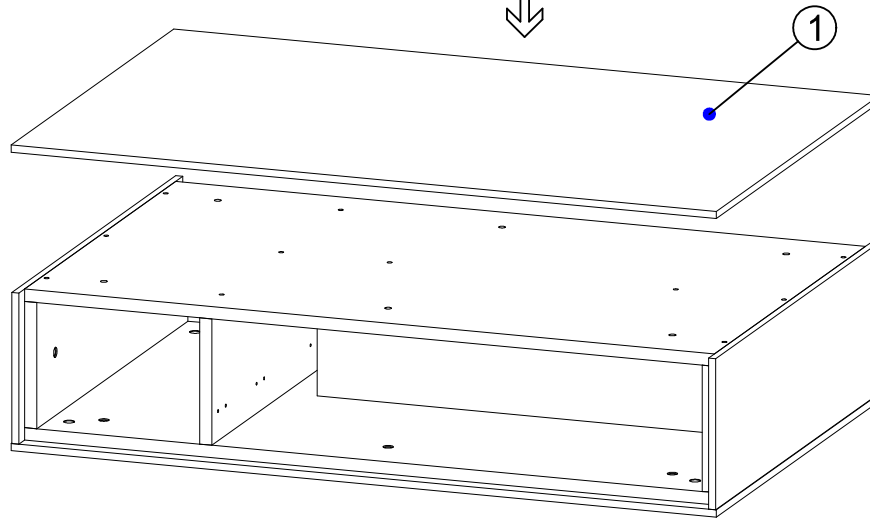


VI

G



M6x20
4

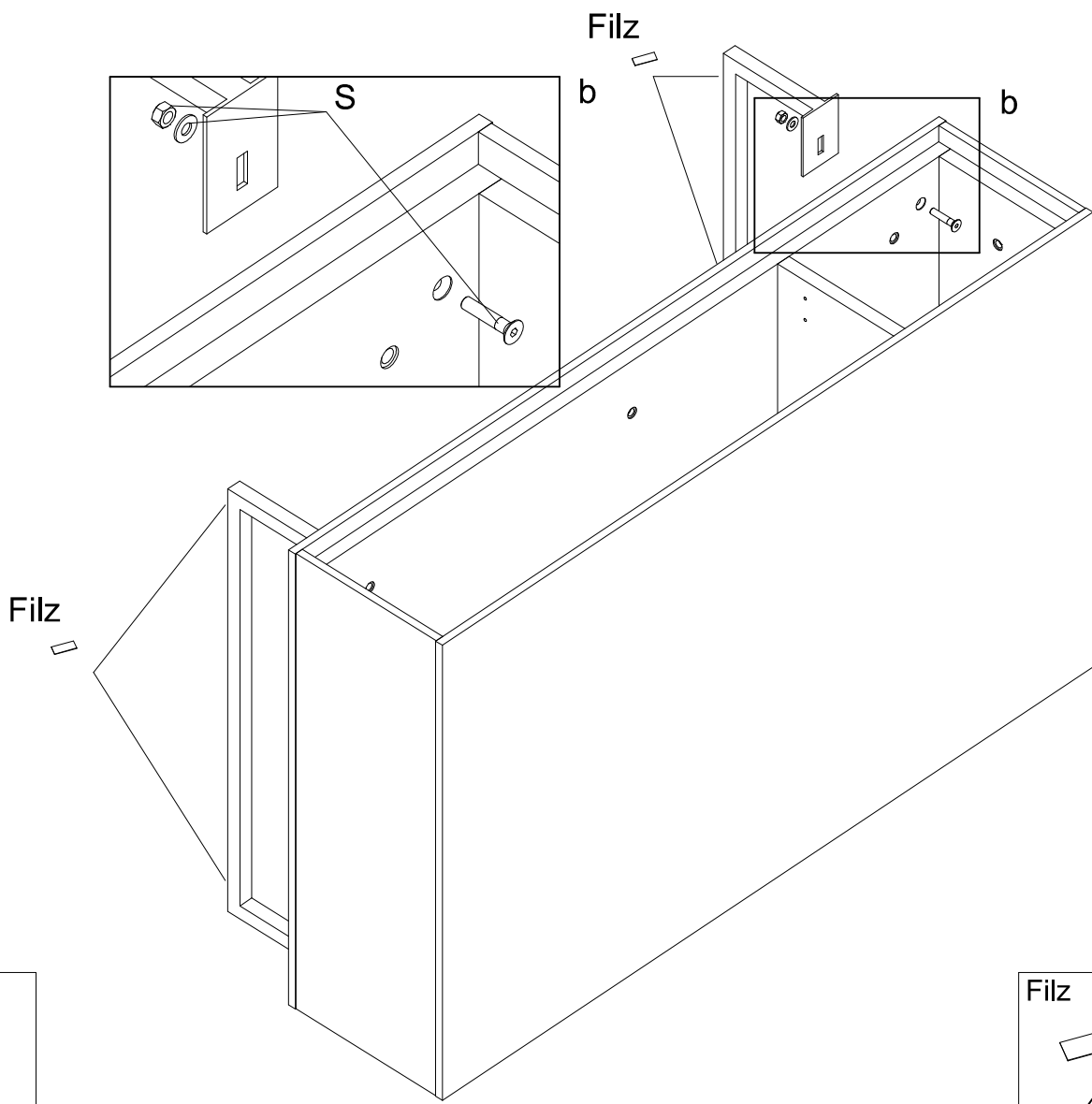


VII


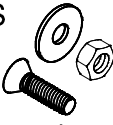
G

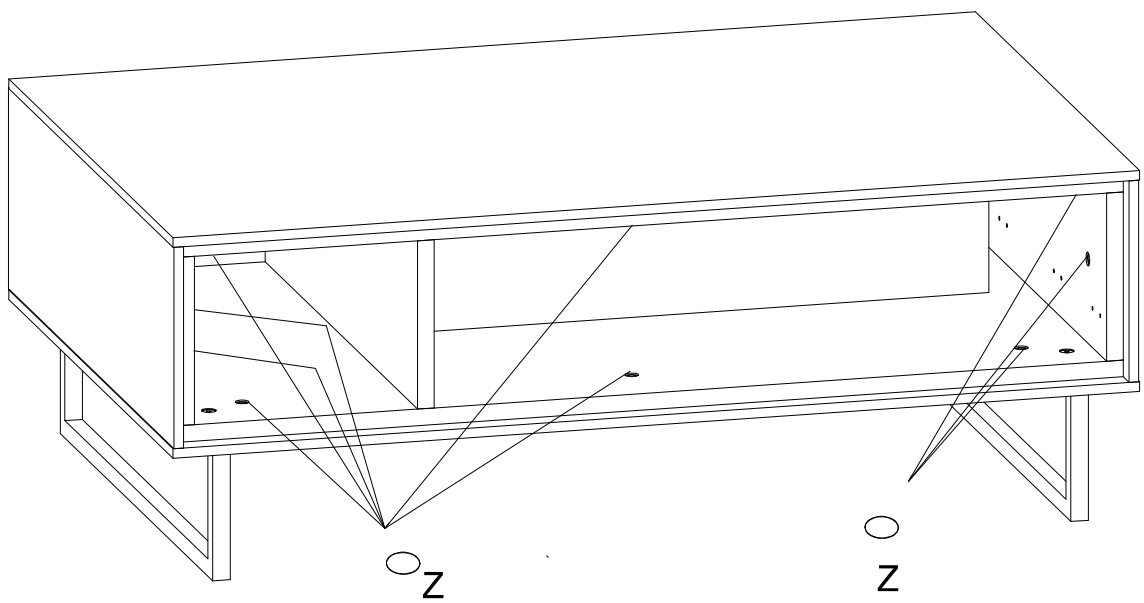


M6x20
6




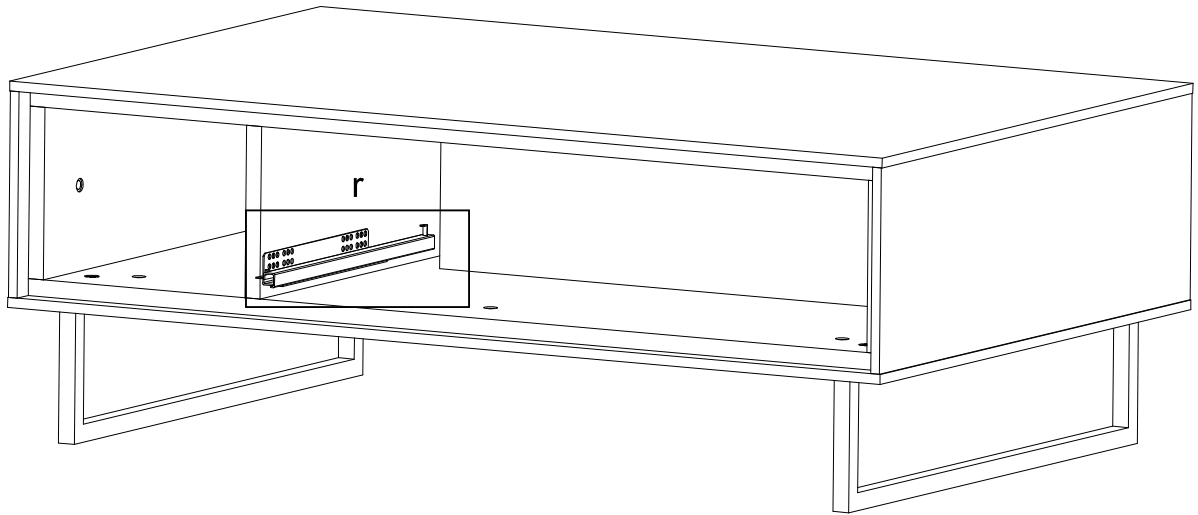
VIII

<p>Filz</p>  <p>4</p>	<p>S</p>  <p>4</p>
--	---

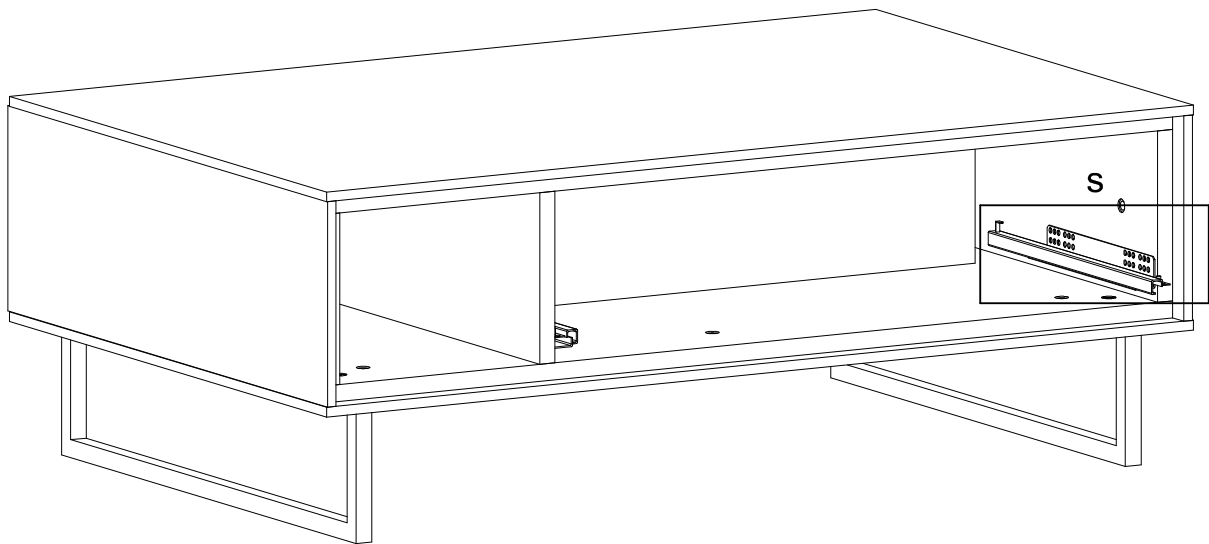
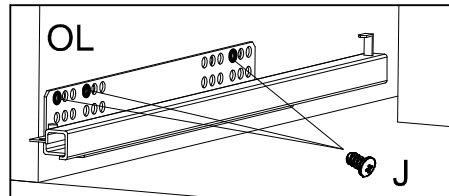


IX

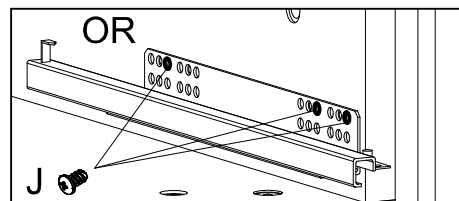
<p>Z</p>  <p>16</p>
--




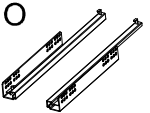
r

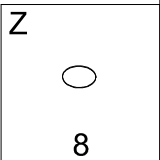
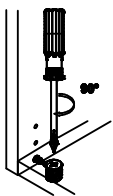
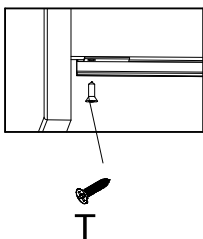
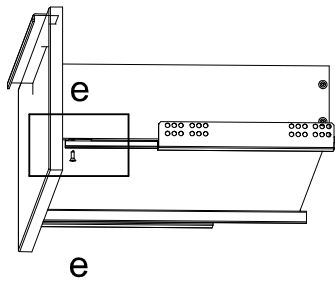
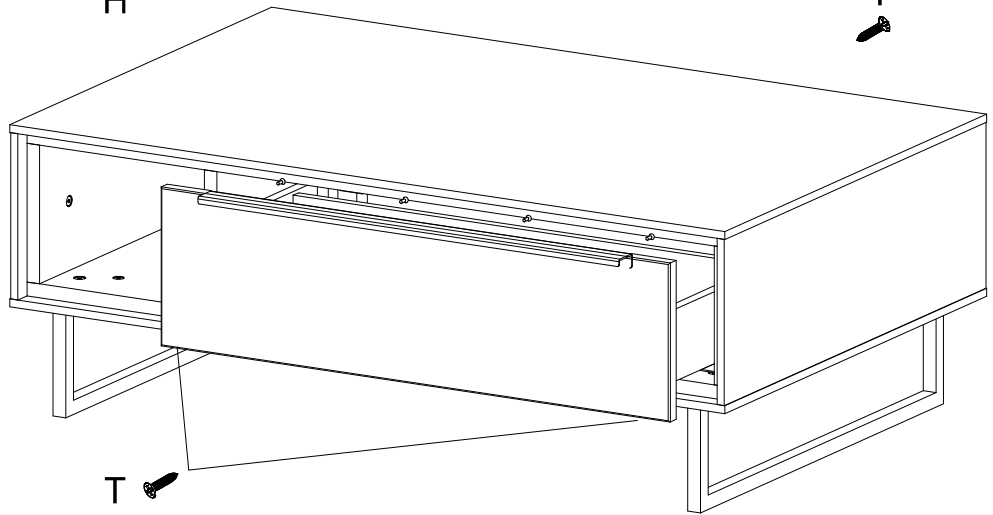
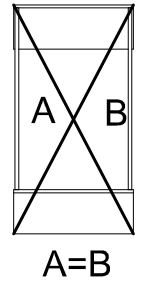
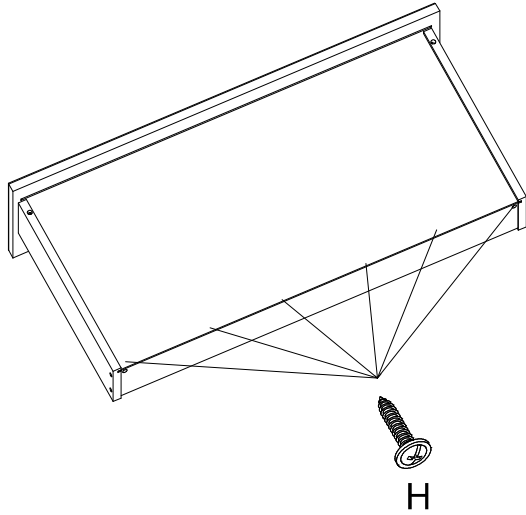
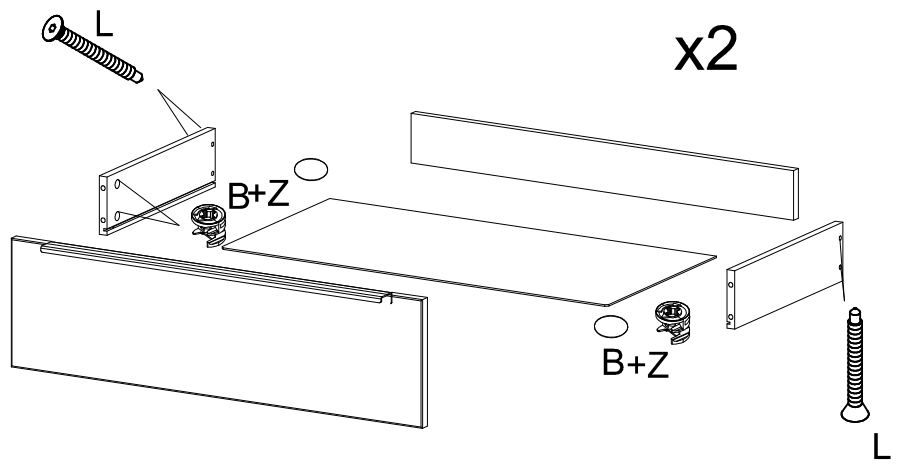
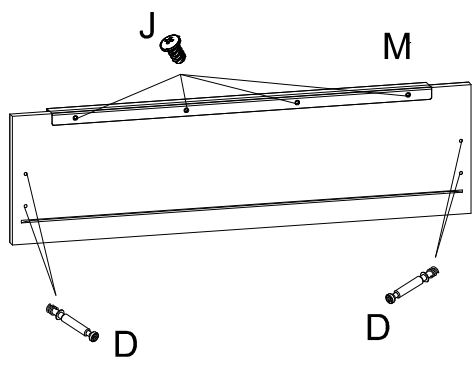


s





X

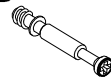
<p>J</p>  <p>Ø 5x13 12</p>	<p>O</p>  <p>OL2/OR3</p>
---	---





XI


T

 Ø 3x16
 4


B

 8

D

 8

H

 Ø 3x16
 12

L

 Ø 6,4x50
 8

M

 2

J

 Ø 5x13
 8