

LOVIS



**Montageanweisung +
Gebrauchs-
und Pflegeanleitung**



Bitte beachten Sie, dass besonders bei wandhängenden Elementen eine fehlerhafte Montage zum Herunterstürzen des Elementes führen kann. Vor der Montage sind die Wand und die Befestigungsmittel auf Eignung zu prüfen! Für Leichtbauwände benötigen Sie spezielle Befestigungsmittel (nicht im Lieferumfang). Alle Standelemente dieses Modells müssen darüber hinaus, wie ab Seite 12 beschrieben, an der Wand befestigt werden.

Beachten Sie besonders die mit  gekennzeichneten Punkte dieser Montageanweisung!

1. Übersicht Aufbauplan

Hilfsmittel für die Montage
Übersicht Aufbauplan

Seite 3
Seite 3

2. Beleuchtungs - Montage

Glasbodenbeleuchtung
Unterbodenbeleuchtung
Vitrinenfachbeleuchtung
Allgemeine Hinweise zum Anschluss
der Beleuchtung
Verkabelungsschema V20
Verkabelungsschema V30
Verkabelungsschema V34
Verkabelungsschema V36

Seite 4
Seite 4
Seite 5
Seite 5
Seite 7
Seite 8
Seite 9
Seite 10



3. Aufstellen der Wohnwand

Stellfläche vermessen
Montage Sockelfüße

Seite 11
Seite 11

4. Wandbefestigung

Hohe Standelemente
Standelemente, Hängeelemente

Seite 12
Seite 12



5. Korpus - Montage

Standelement 0031 / 0032
Standelement 0071 / 0072
Standelement 0038 / 0039
Hängeelement 6071 / 6072
Hängeelement 6031 / 6032
Hängeelement 6033 / 6034
Hängeelement 2151
Lowboard 3131 / 3211 / 3271 / 3272 / 3172 / 3171 / 3221 / 3222
Anstellelement 4031 / 4032
Hängelowboards 2191 / 2161 / 2071

Seite 14
Seite 16
Seite 20
Seite 23
Seite 26
Seite 28
Seite 30
Seite 32
Seite 38
Seite 40



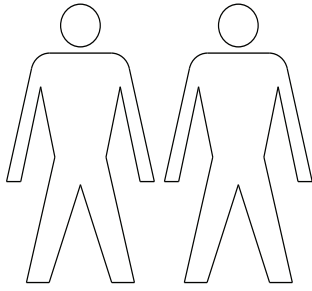
| | | |
|--|---|----------|
| 6. Regale / Wandpaneele | | |
| Regalelement 1031 |  | Seite 42 |
| Regalelement 1101 / 1102 |  | Seite 44 |
| Wandpaneel 6051 / 6052 |  | Seite 46 |
| Wandpaneel 1151 / 1159 / 1191 / 1199 / 1041 |  | Seite 48 |
| Wandpaneel 1151 (Holz) / 1181 |  | Seite 50 |
| | | |
| 7. Zubehör | | |
| Kufen 1045 | | Seite 52 |
| | | |
| 8. Beschlagseinstellung / Allgemeine Montage | | |
| Klappenhalter | | Seite 53 |
| Montage Glastürknopf | | Seite 53 |
| Montage Glastürgriff | | Seite 54 |
| Tür | | Seite 55 |
| Schubkasten | | Seite 55 |
| TIP ON Beschlag | | Seite 55 |
| Einstellung Korpus - Aufhängebeschläge | | Seite 56 |
| Einstellung Paneel - Aufhängebeschläge | | Seite 56 |
| | | |
| 9. Sitzbank | | |
| Sitzbank 0832 | | Seite 57 |
| | | |
| 10. Speisetische | | |
| Speisetisch 0538 / 0539 | | Seite 58 |
| Speisetisch 0520 / 0521 | | Seite 61 |
| Speisetisch 1525 / 1523 | | Seite 62 |
| Speisetisch 1500 / 1501 / 1502 / 1503 / 1504 / 1505 | | Seite 63 |
| | | |
| 11. Pendelleuchten | | |
| Pendelleuchten 9904 / 9905 / 9906 / 9907 / 9908 / 9909 | | Seite 65 |
| | | |
| 12. Pflegetipps | | |
| Eigenschaften von Massivholz | | Seite 66 |
| Reinigung und Pflege | | Seite 67 |

LOVIS

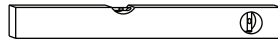
Übersicht Aufbauplan

Hilfsmittel für die Montage

Für die Montage benötigen Sie:



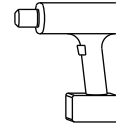
2 Personen



Wasserwaage



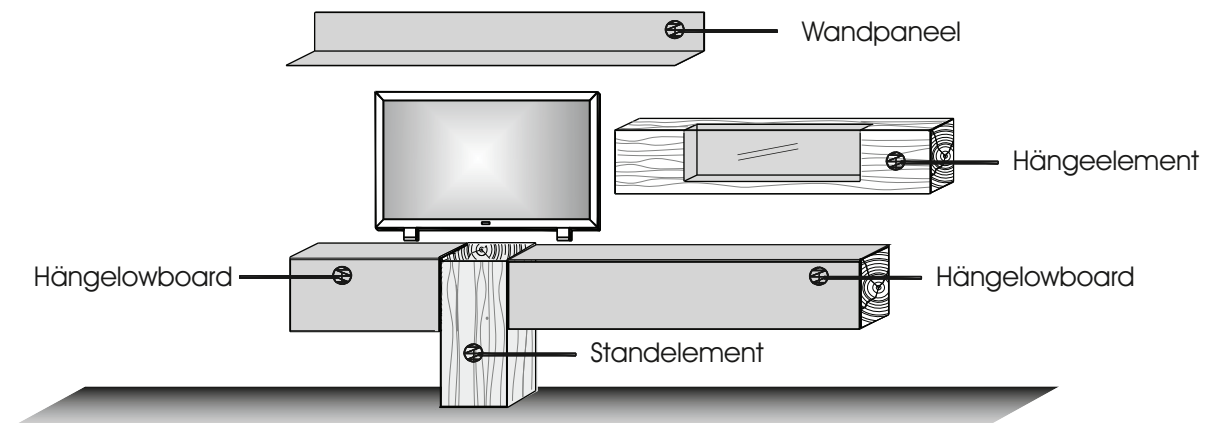
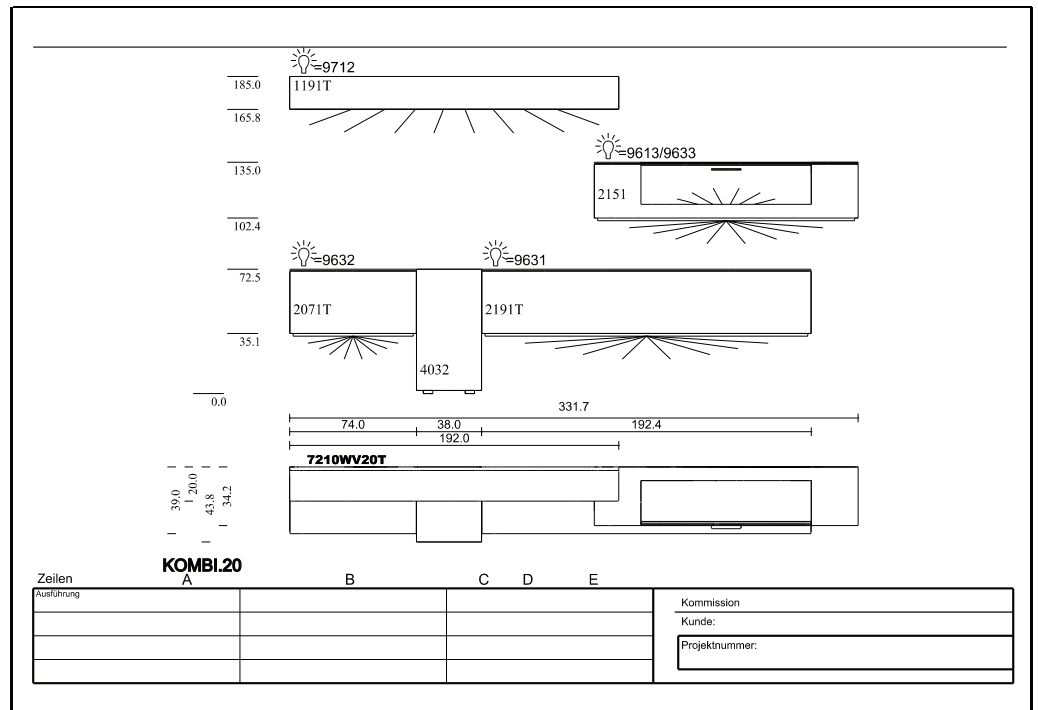
Schraubendreher



Akku-Schrauber / Bohrmaschine

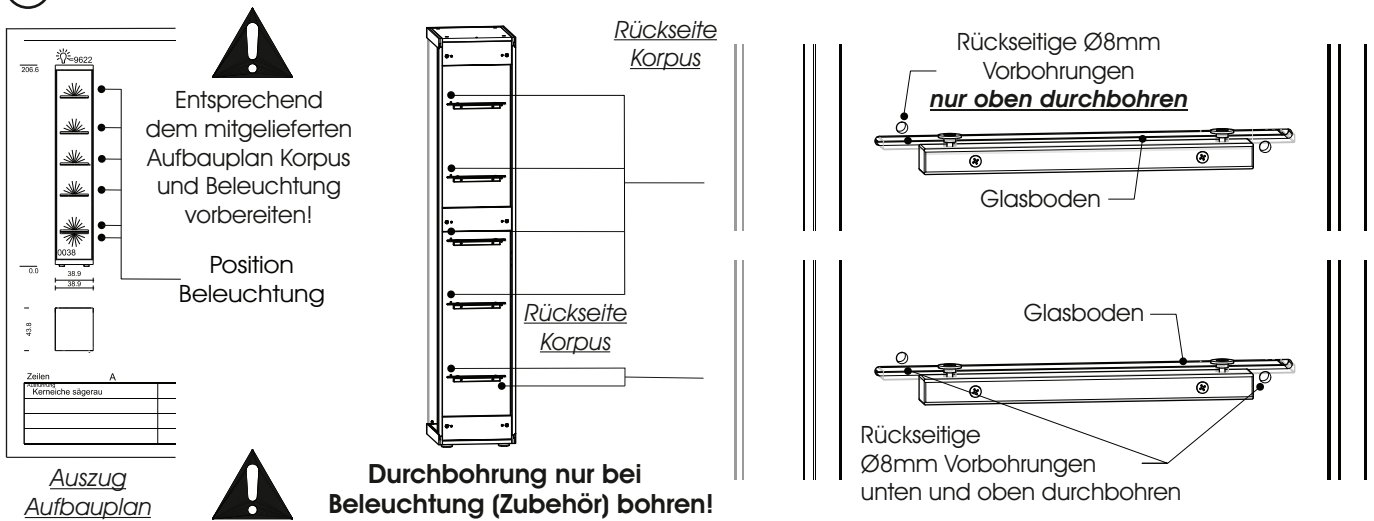
Der Aufbauplan

Jeder Kommission liegt ein Aufbauplan mit Frontansicht der Wohnwand bei. Sortieren Sie die Verpackungseinheiten nach der Zeichnung. Die Korpuselemente sind werkseitig vormontiert. Zubehörteile, Regalelemente und Beleuchtungen müssen jedoch montiert werden.

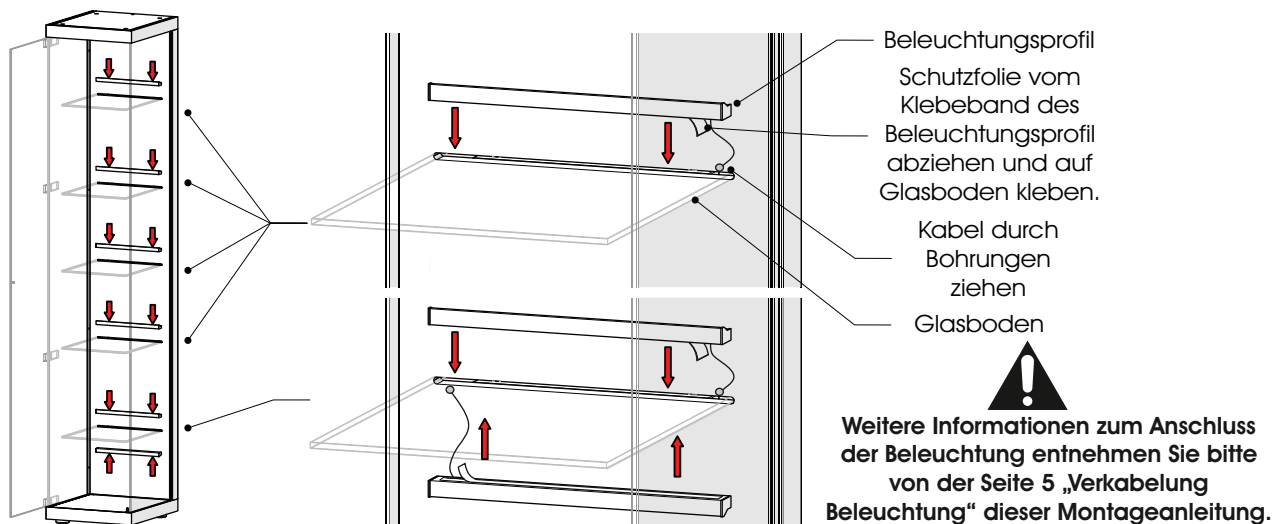


Montage Glasbodenbeleuchtung (optionales Zubehör)

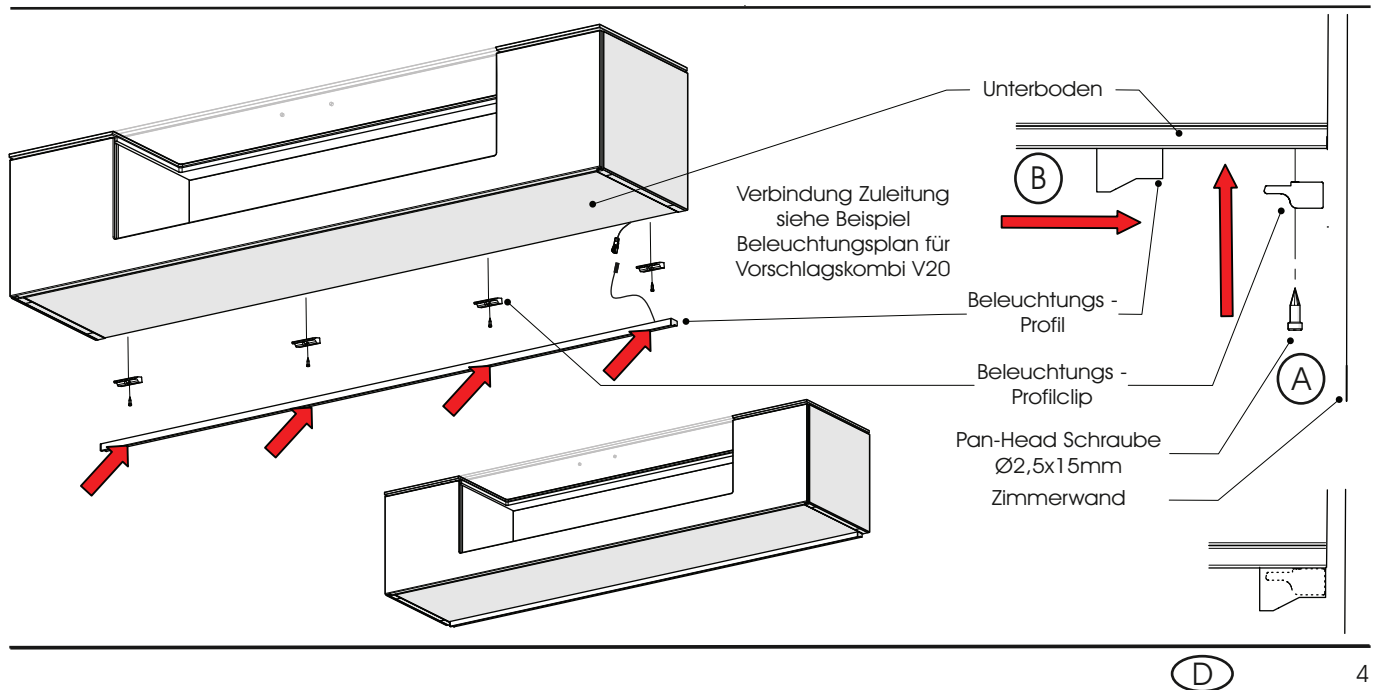
1. **Nur bei Beleuchtung** (optionales Zubehör): Durchbohren der Ø8mm Vorbohrung zur Kabelverlegung



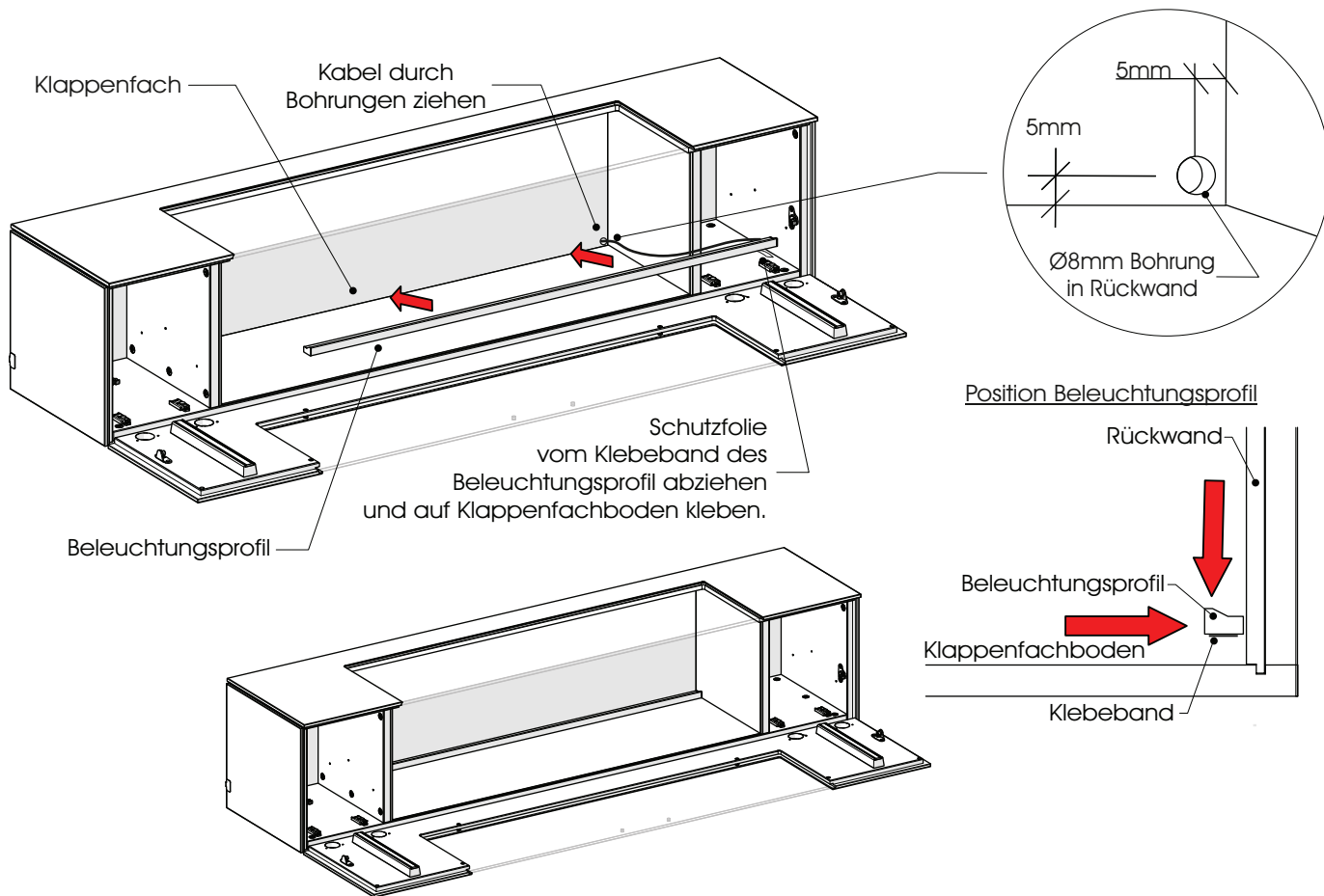
2. **Nur bei Beleuchtung** (optionales Zubehör): Montage der Glasbodenbeleuchtung




Montage Unterbodenbeleuchtung (optionales Zubehör)




Montage Vitrinenfachbeleuchtung (optionales Zubehör)





Beachten Sie dabei, dass die angeschlossene Wattage der Lampen nicht die Gesamtleistung des Vorschaltgeräts übersteigt! Die jeweiligen Wattagen der LED-Leuchten finden Sie auf dem Aufkleber am Kabelende. Alle Elektroarbeiten dürfen nur von qualifizierten Personen ausgeführt werden. (Beachten Sie die landesspezifischen Vorschriften)



Verkabelung Beleuchtung

Bei diesem Modell gibt es keinen klassischen Fußschalter. Anstatt dessen wird ein Berührungsschalter eingesetzt. Folgende Artikel werden Ihnen geliefert:

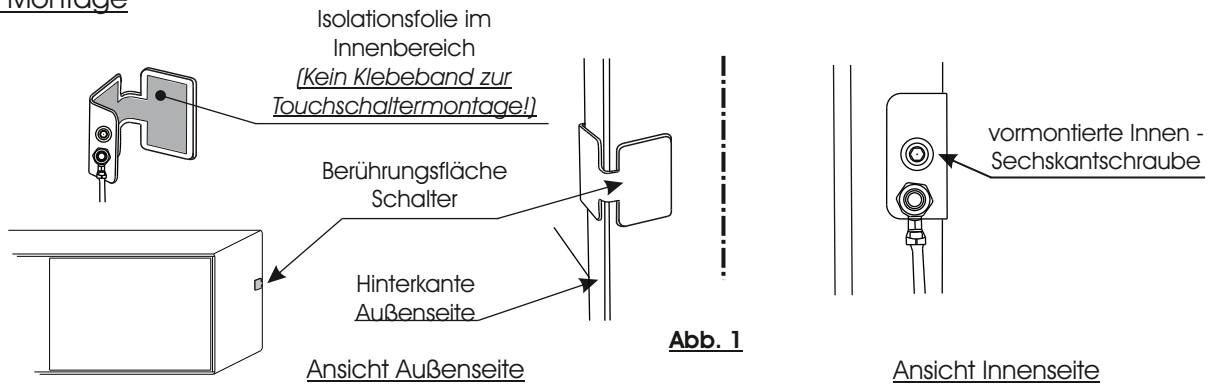


- Der Schalter wird an der Hinterkante einer Außenseite des Möbels montieren. Die Position ist im allgemeinen frei wählbar. Bei diesem Modell gibt es, bedingt durch die Materialstärke, bei einigen Typen Ausfräsungen, an dem nur dort der Berührungsschalter montiert werden kann. Schieben Sie den Berührungsschalter auf und fixieren Sie diesen mit Hilfe der bereits vormontierten Schraube am Schalter. (Abb. 1)

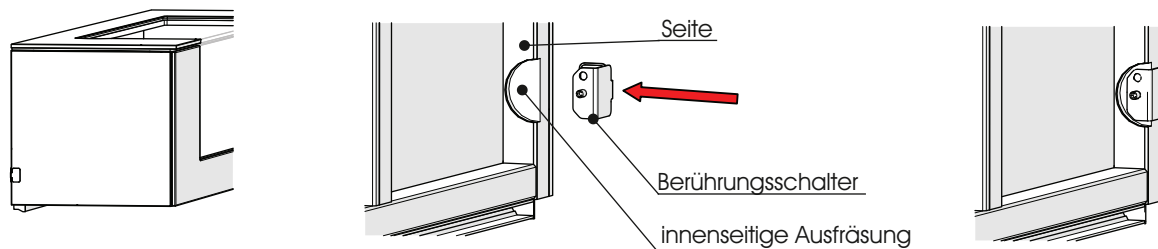
LOVIS

Beleuchtung

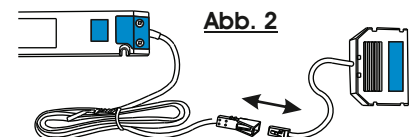
Allgemeine Montage



Montage mit Seitenausfräsung



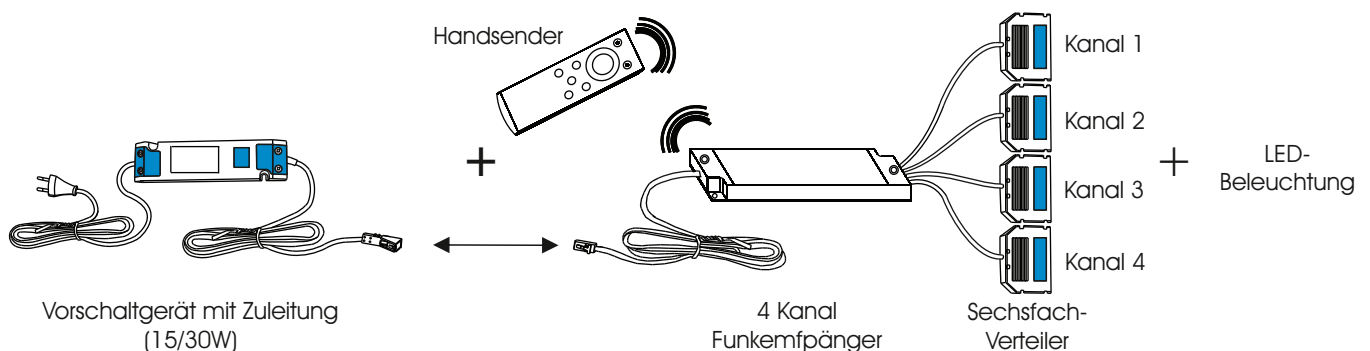
2. Der Ein- / Ausschalter wird zwischen dem Vorschaltgerät und dem Sechsfach - Verteiler angeschlossen. Dazu trennen Sie zuerst den Verteiler vom Vorschaltgerät. (Abb. 2)



3.A Verkabelung bei der Verwendung eines Berührungsschalters



3.B Verkabelung bei der Verwendung eines 4-Kanal Funkdimmers (Optional / Berührungsschalter entfällt)



Der Touchschalter darf keinesfalls in direkter Berührung mit metallischen Gegenständen stehen!
(z.B.: metallische Korpusverkleidungen o.ä.)

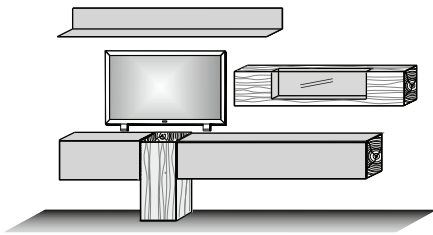
Die Isolierungsfolie im inneren des Touchschalters darf nicht entfernt werden!
!!Kurzschlussgefahr!!

Beachten Sie, dass die angeschlossene Wattage der Lampen nicht die Gesamtleistung des Vorschaltgeräts übersteigt! Die jeweiligen Wattagen der LED-Leuchten finden Sie auf dem Aufkleber am Kabelende. Alle Elektroarbeiten dürfen nur von qualifizierten Personen ausgeführt werden. (Beachten Sie die landesspezifischen Vorschriften)

LOVIS

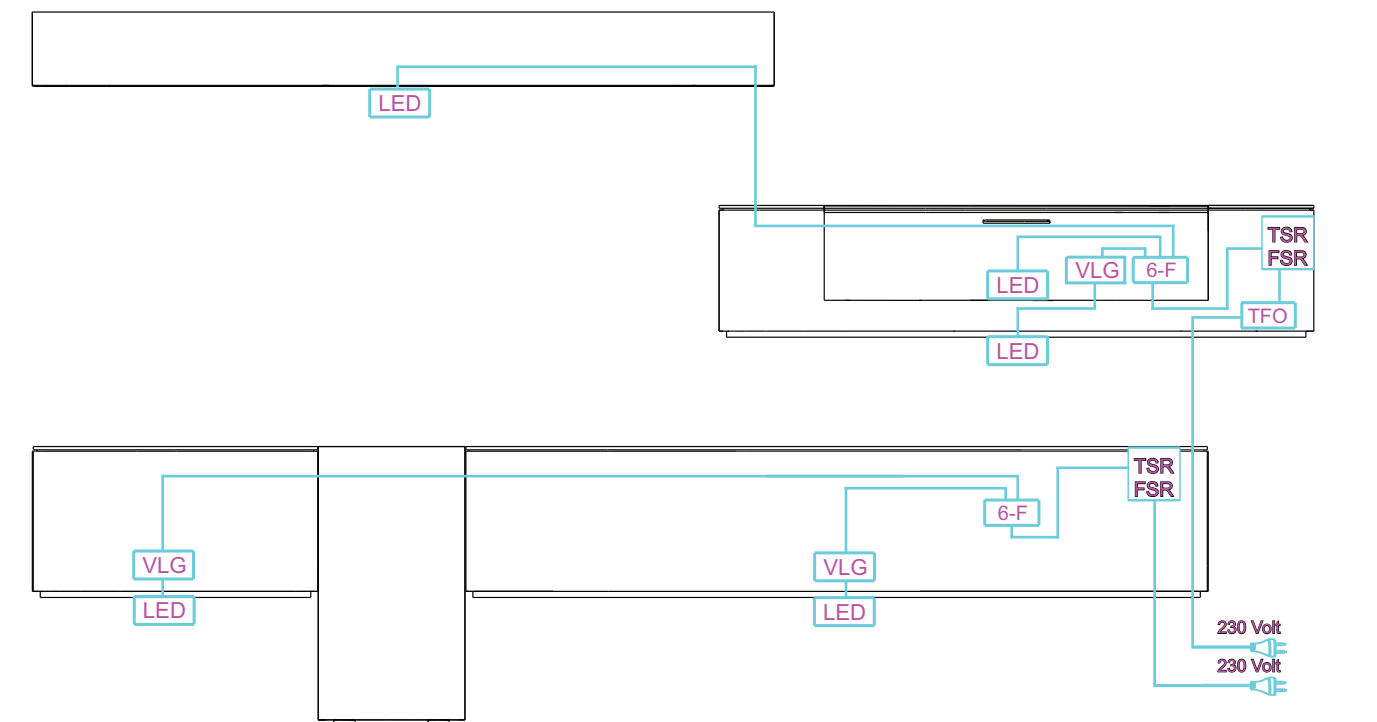
Beleuchtung

Kombi V20



Beachten Sie, dass die angeschlossene Wattage der Lampen nicht die Gesamtleistung des Vorschaltgeräts übersteigt!
 Alle Elektroarbeiten dürfen nur von qualifizierten Personen ausgeführt werden.
 (Beachten Sie die landesspezifischen Vorschriften)

Standard-Verkabelungsschema Vorschlagskombination V20



| | | |
|---|---|---|
|  LED LED-Stripe / Spot |  TFO Trafo mit Zuleitung |  TSR Touchschalter |
|  6-F 6-Fach Stecker |  VLG Verlängerungskabel |  FSR Funkschalter (optional) |

Sonderfall

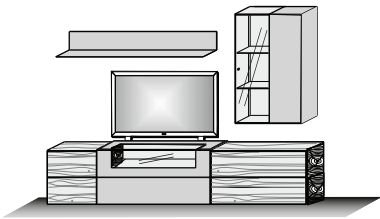
A: Stromzuleitung unter Putz: Trafo muss bauseits an 230V angeklemt werden

B: Stromleitung unter Putz per Wandschalter bauseitig geschaltet: Trafo muss bauseits an 230 V angeklemt werden.
 Touch- oder Funkschalter können entfallen

LOVIS

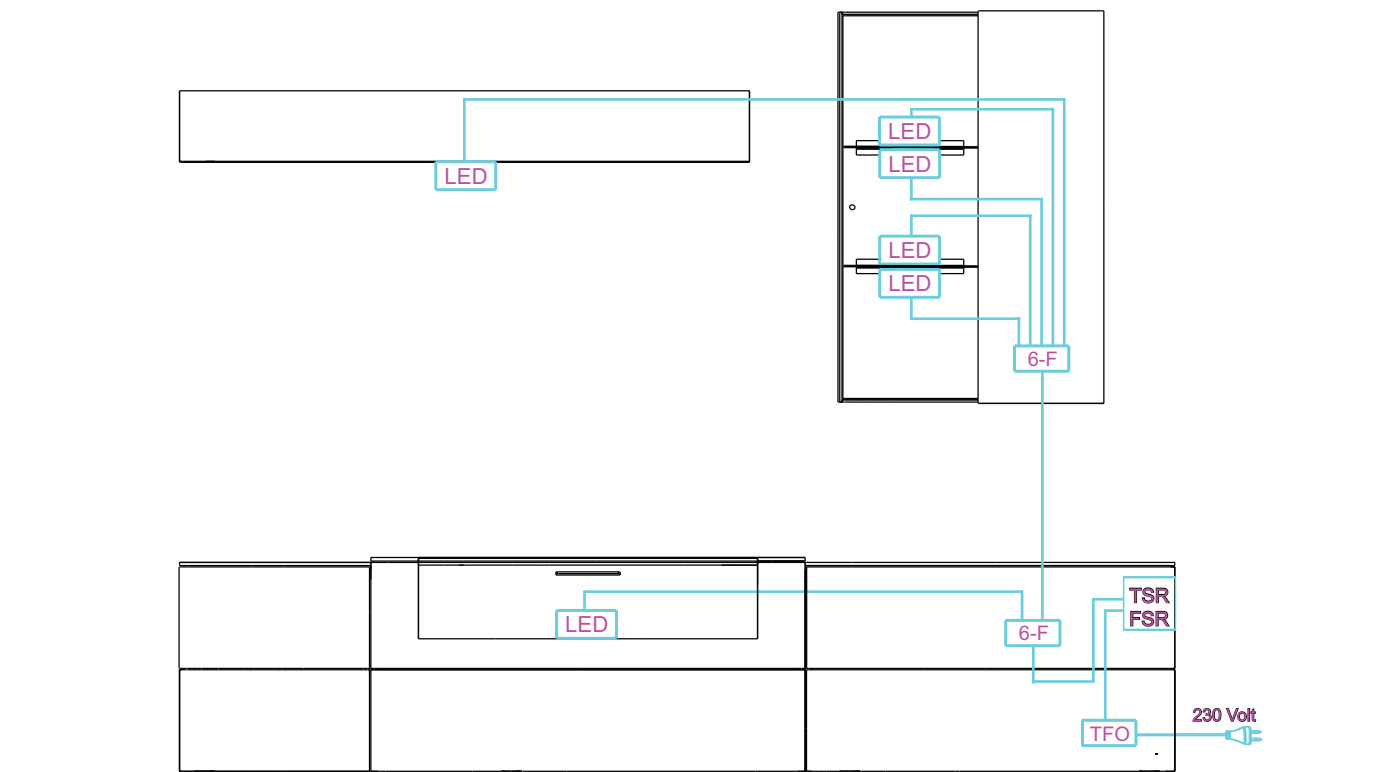
Beleuchtung

Kombi V30



Beachten Sie, dass die angeschlossene Wattage der Lampen nicht die Gesamtleistung des Vorschaltgeräts übersteigt!
 Alle Elektroarbeiten dürfen nur von qualifizierten Personen ausgeführt werden.
 (Beachten Sie die landesspezifischen Vorschriften)

Standard-Verkabelungsschema Vorschlagskombination V30



| | | |
|---|---|--|
|  <p>LED LED-Stripe / Spot</p> |  <p>TFO Trafo mit Zuleitung</p> |  <p>TSR Touchschalter</p> |
|  <p>6-F 6-Fach Stecker</p> |  <p>VLG Verlängerungskabel</p> |  <p>oder FSR Funkschalter (optional)</p> |

Sonderfall

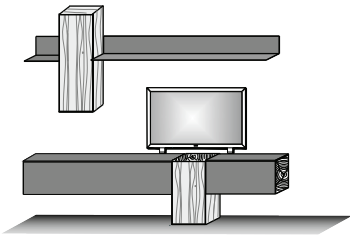
A: Stromzuleitung unter Putz: Trafo muss bauseits an 230V angeklemt werden

B: Stromleitung unter Putz per Wandschalter bauseitig geschaltet: Trafo muss bauseits an 230 V angeklemt werden.
 Touch- oder Funkschalter können entfallen

LOVIS

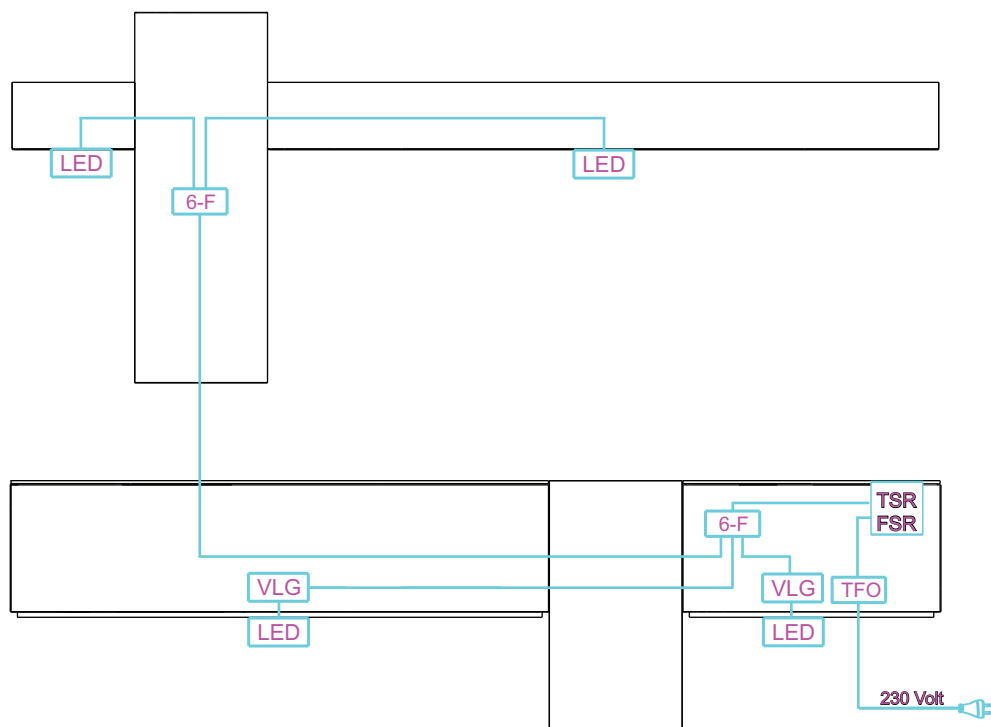
Beleuchtung

Kombi V34



Beachten Sie, dass die angeschlossene Wattage der Lampen nicht die Gesamtleistung des Vorschaltgeräts übersteigt!
 Alle Elektroarbeiten dürfen nur von qualifizierten Personen ausgeführt werden.
 (Beachten Sie die landesspezifischen Vorschriften)

Standard-Verkabelungsschema Vorschlagskombination V34



| | | |
|---|---|---|
|  <p>LED LED-Stripe / Spot</p> |  <p>TFO Trafo mit Zuleitung</p> |  <p>TSR Touchschalter</p> |
|  <p>6-F 6-Fach Stecker</p> |  <p>VLG Verlängerungskabel</p> |  <p>oder FSR Funkschalter (optional)</p> |

Sonderfall

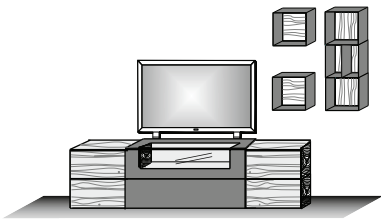
A: Stromzuleitung unter Putz: Trafo muss bauseits an 230V angeklemt werden

B: Stromleitung unter Putz per Wandschalter bauseitig geschaltet: Trafo muss bauseits an 230 V angeklemt werden.
 Touch- oder Funkschalter können entfallen

LOVIS

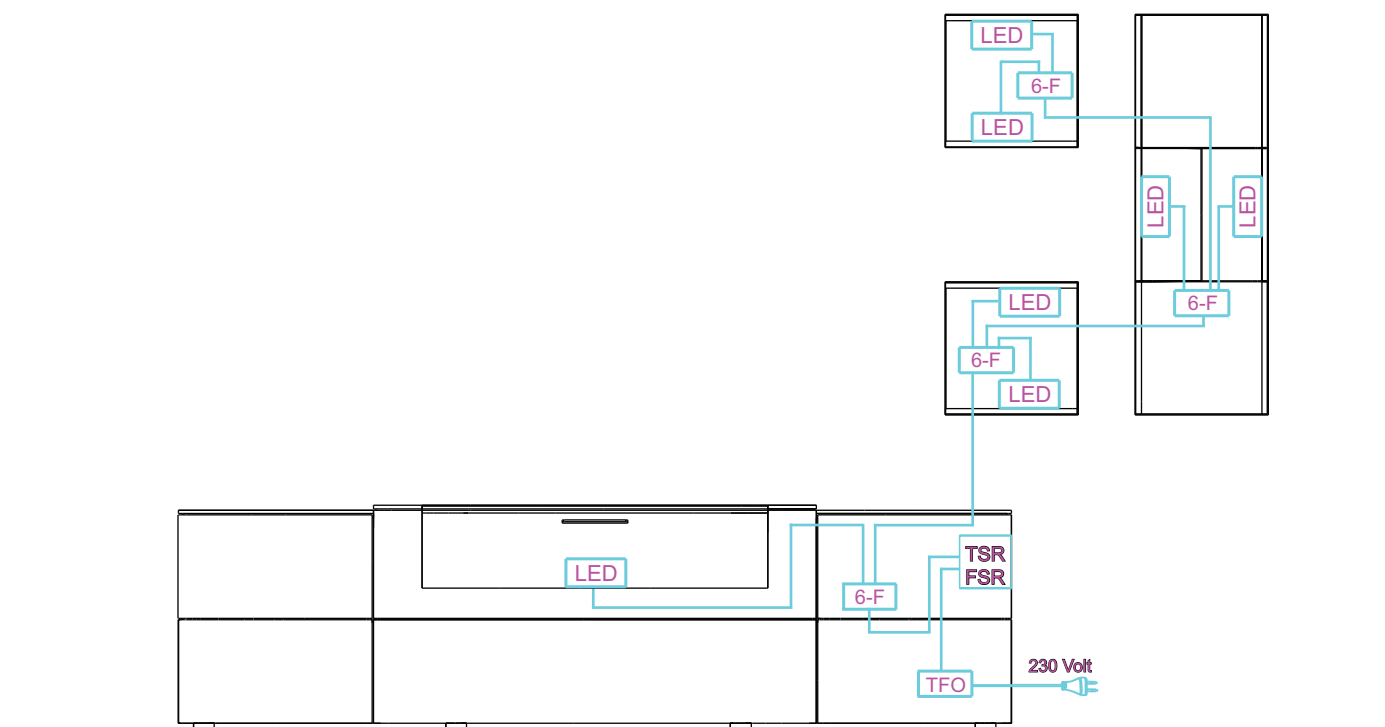
Beleuchtung

Kombi V36



Beachten Sie, dass die angeschlossene Wattage der Lampen nicht die Gesamtleistung des Vorschaltgeräts übersteigt!
 Alle Elektroarbeiten dürfen nur von qualifizierten Personen ausgeführt werden.
 (Beachten Sie die landesspezifischen Vorschriften)

Standard-Verkabelungsschema Vorschlagskombination V36



| | | |
|---|---|---|
|  <p>LED LED-Stripe / Spot</p> |  <p>TFO Trafo mit Zuleitung</p> |  <p>TSR Touchschalter</p> |
|  <p>6-F 6-Fach Stecker</p> |  <p>VLG Verlängerungskabel</p> |  <p>oder FSR Funkschalter (optional)</p> |

Sonderfall

A: Stromzuleitung unter Putz: Trafo muss bauseits an 230V angeklemt werden

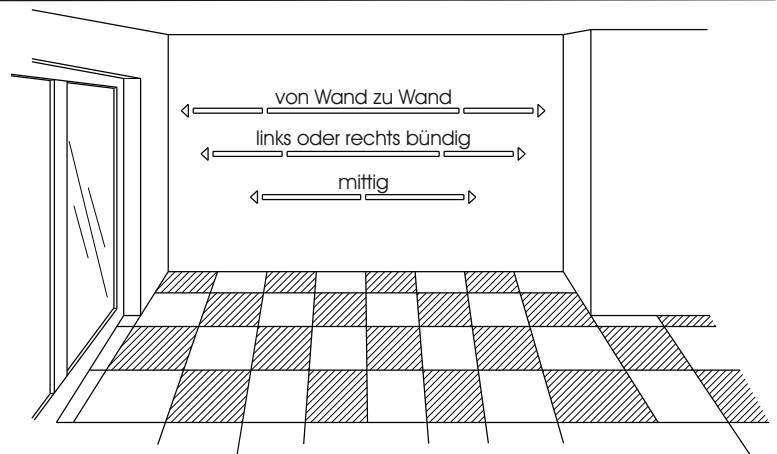
B: Stromleitung unter Putz per Wandschalter bauseitig geschaltet: Trafo muss bauseits an 230 V angeklemt werden.
 Touch- oder Funkschalter können entfallen

LOVIS

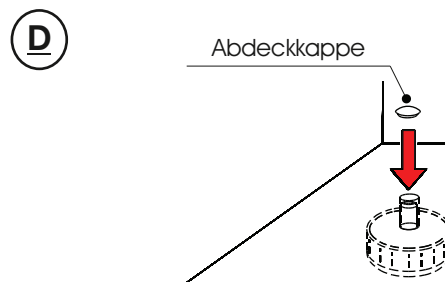
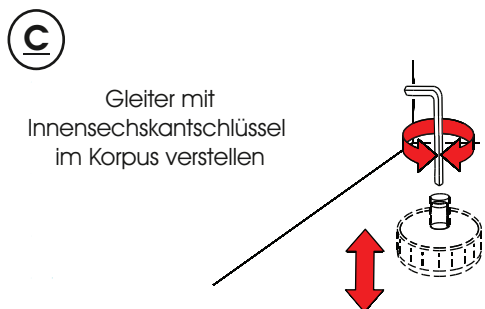
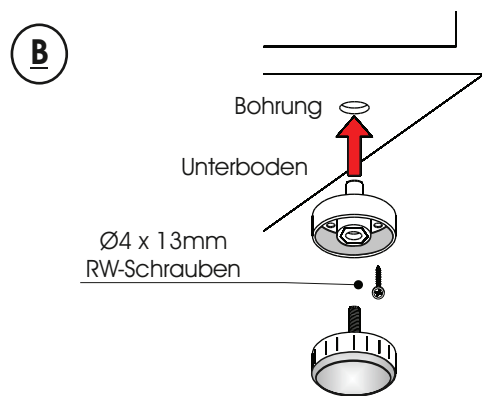
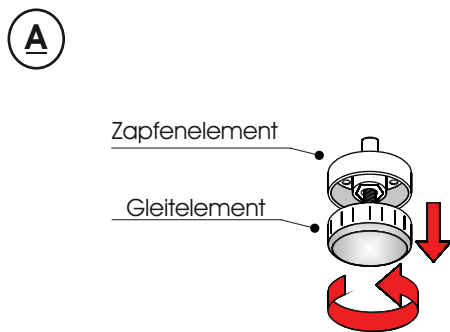
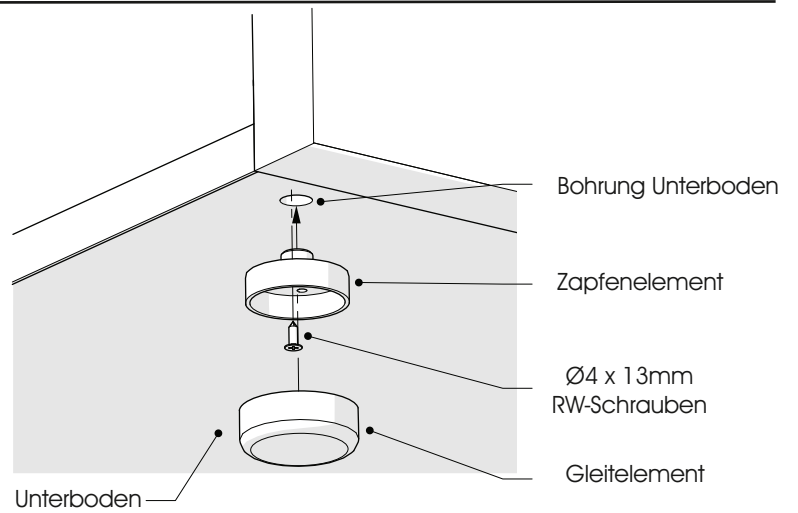
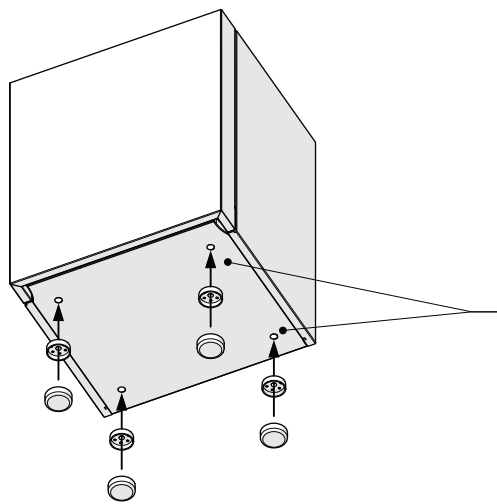
Korpus - Montage

Stellfläche vermessen und festlegen

Bevor Sie mit dem Aufbau beginnen, vermessen Sie genau die Stellfläche und überprüfen Sie den Platzbedarf.



Montage SockelfüÙe



LOVIS

Korpus - Montage

Wandbefestigung



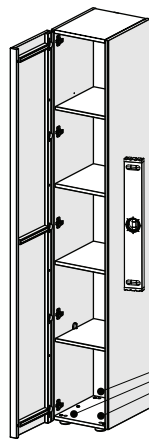
Alle Türen- und Schubkastenelemente müssen an der Wand befestigt werden! Nicht an der Wand befestigte Elemente kippen beim Öffnen der Türen, oder herausziehen der Schubladen, nach vorne. Beachten Sie dies auch während der Montage!



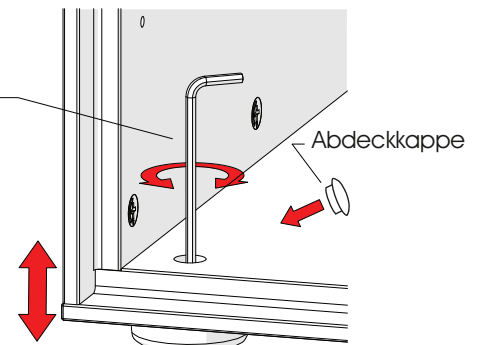
Bei nicht vorschriftsmäßiger und /oder nicht fachmännischer Montage wird bei Personen- oder Sachschäden keine Haftung übernommen.

Wandmontage bei hohen Standelementen (Kippsicherung)

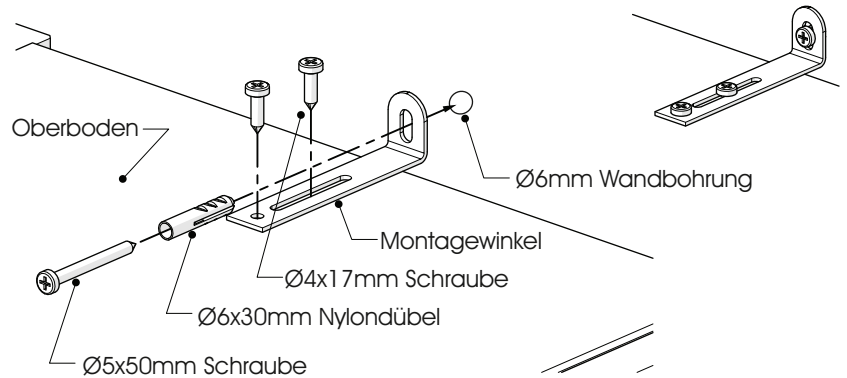
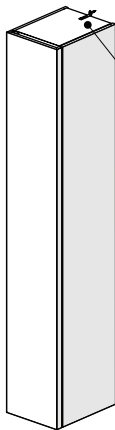
1. Ausrichtung des Möbels



Höheneinstellung
mit Innen-
sechskantschlüssel

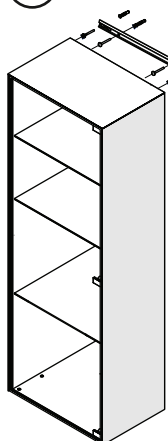


2. Montage Kippsicherung

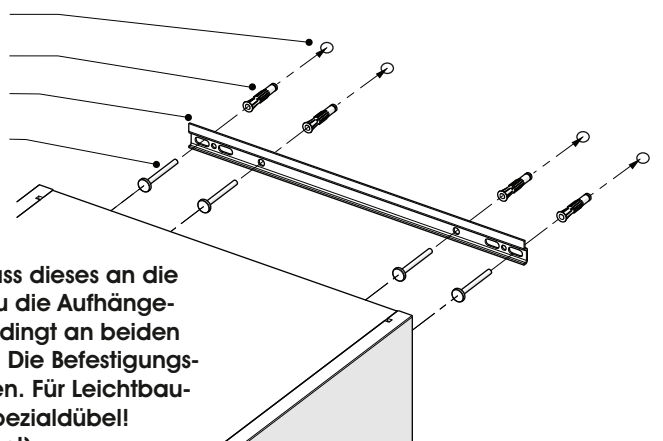


Wandmontage von Standelementen (Kippsicherung) / Hängenelemente

1A. Montage mit durchgehender Wandschiene



Ø8mm Wandbohrung
Ø8mm Nylandübel
Aufhängeschiene
Ø5,5x60mm
Zylinderkopfschraube

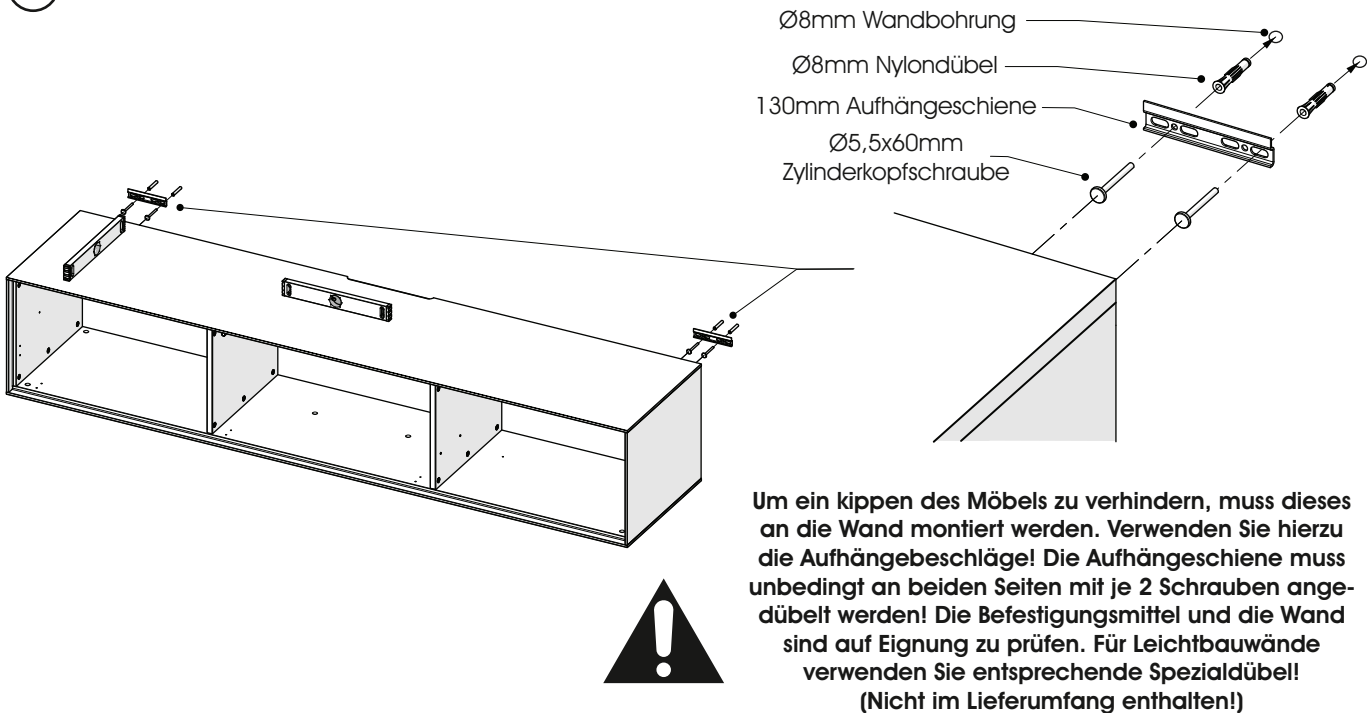


Um ein kippen des Möbels zu verhindern, muss dieses an die Wand montiert werden. Verwenden Sie hierzu die Aufhängebeschläge! Die Aufhängeschiene muss unbedingt an beiden Seiten mit je 2 Schrauben angedübelt werden! Die Befestigungsmittel und die Wand sind auf Eignung zu prüfen. Für Leichtbauwände verwenden Sie entsprechende Spezialdübel! (Nicht im Lieferumfang enthalten!)

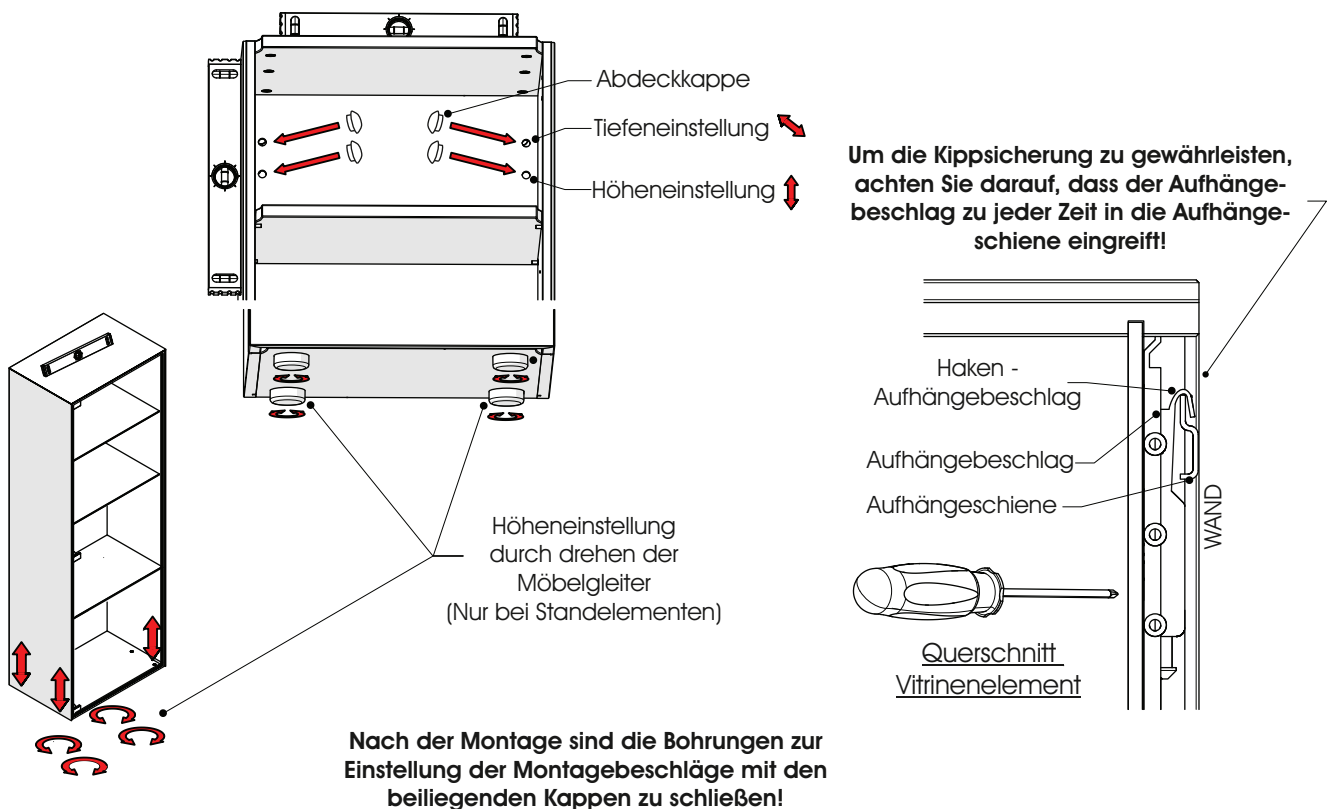
LOVIS

Korpus - Montage

1B. Montage mit geteilter Wandschiene



2. Korpus ausrichten



Fehlerhafte Montage kann zum Umstürzen des Elements führen!
Aufhängeschienen müssen unbedingt an beiden Seiten mit je 2 Schrauben angefüßt werden! Die Befestigungsmittel und die Wand sind auf Eignung zu prüfen. Für Leichtbauwände verwenden Sie entsprechende Spezialdübel! Nicht im Lieferumfang enthalten!



B 33 H 207 T 44

0031 li.



0032 re.



Dieses Element ist links / rechts verwendbar und ist entsprechend dem Aufbauplan zu montieren. Gezeigt ist in dieser Anleitung ein links - angeschlagenes Element. Eine rechts - angeschlagene Variante ist spiegelbildlich zu montieren.

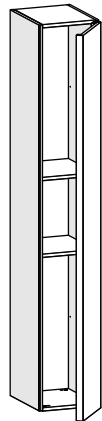
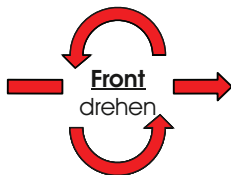
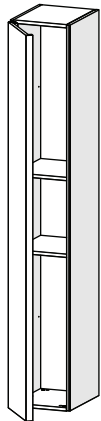
1. Wechsel des Türanschlages

Wechsel Türanschlag

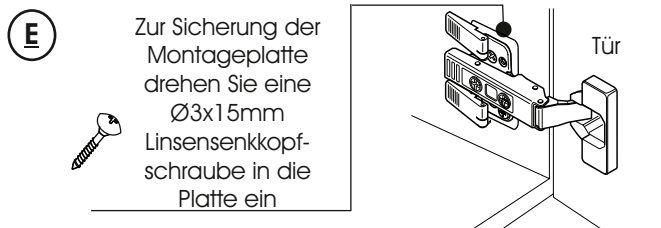
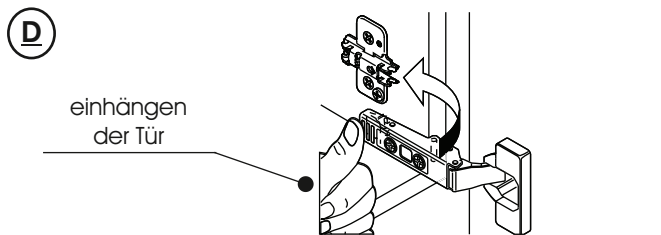
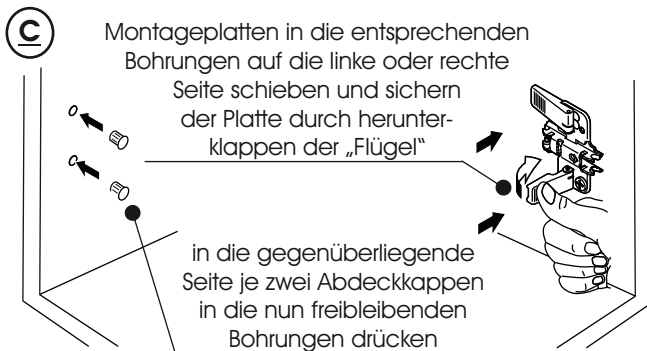
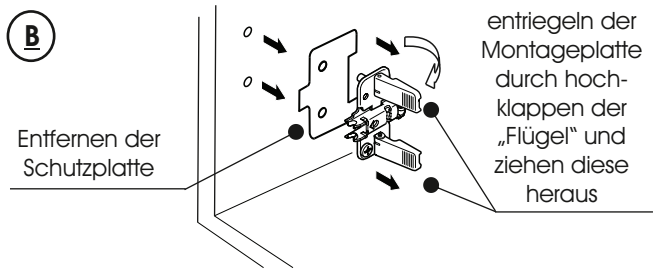
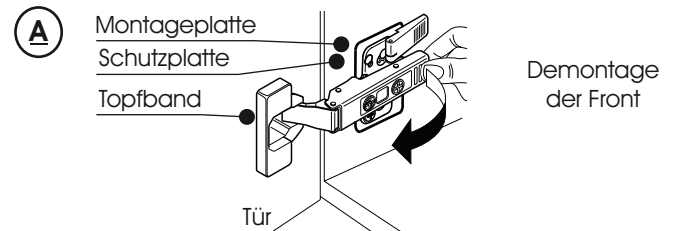
Türanschlag bei Auslieferung (links Anschlag)



Geänderter Türanschlag (rechts Anschlag)



Anschlagswechsel „Front drehen“ bei Ober- und Unterteil



Alle vormontierten Schutzplatten sind auf jeden Fall zu entfernen!

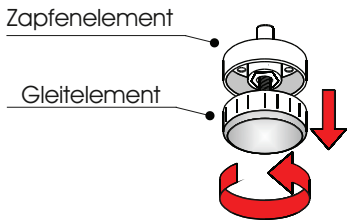


LOVIS

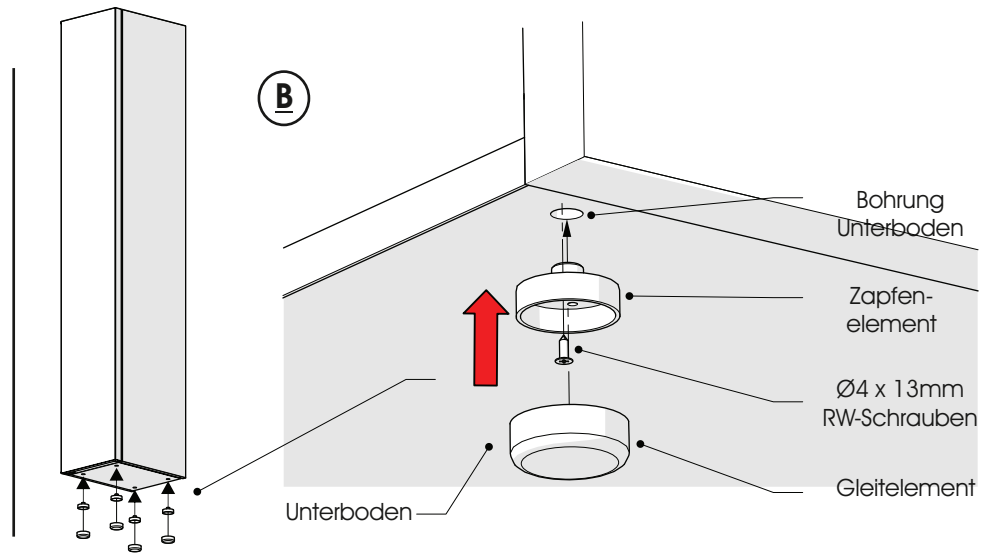
Korpus - Montage

2. Montage SockelfüÙe

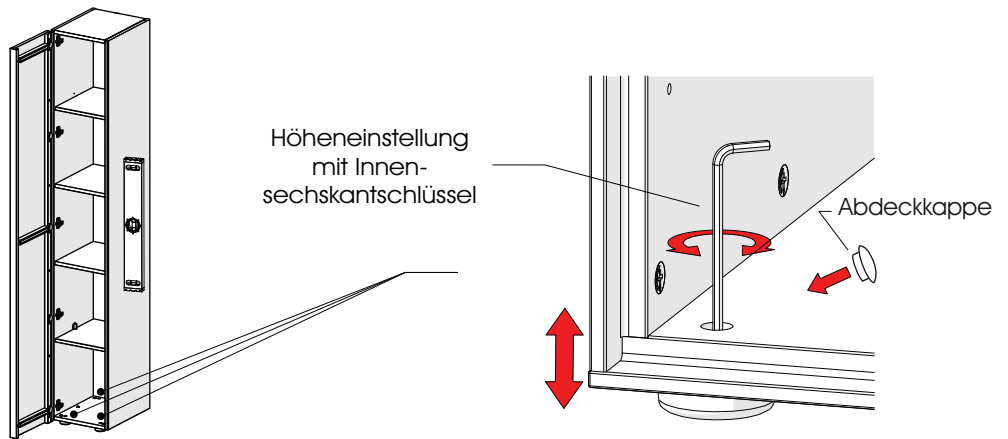
A



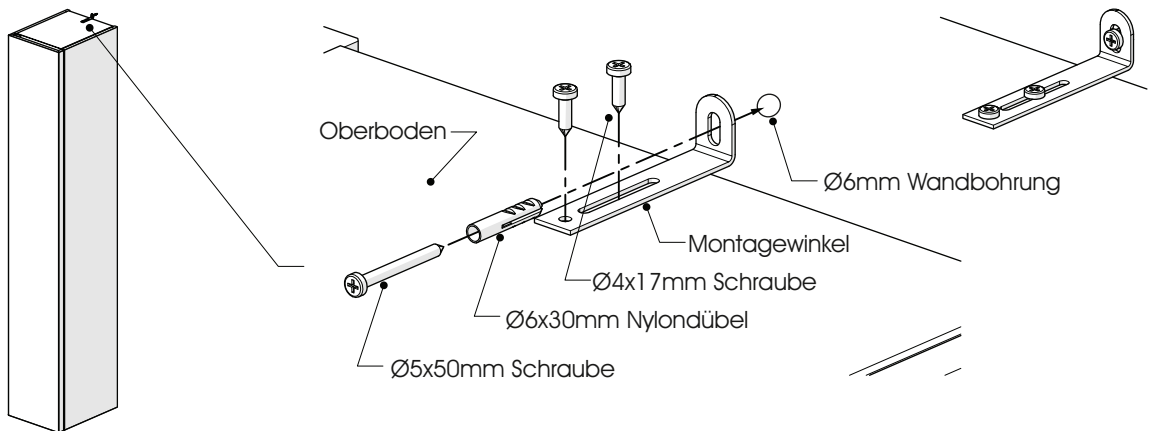
B



3. Ausrichtung des Möbels



4. Montage Kippsicherung



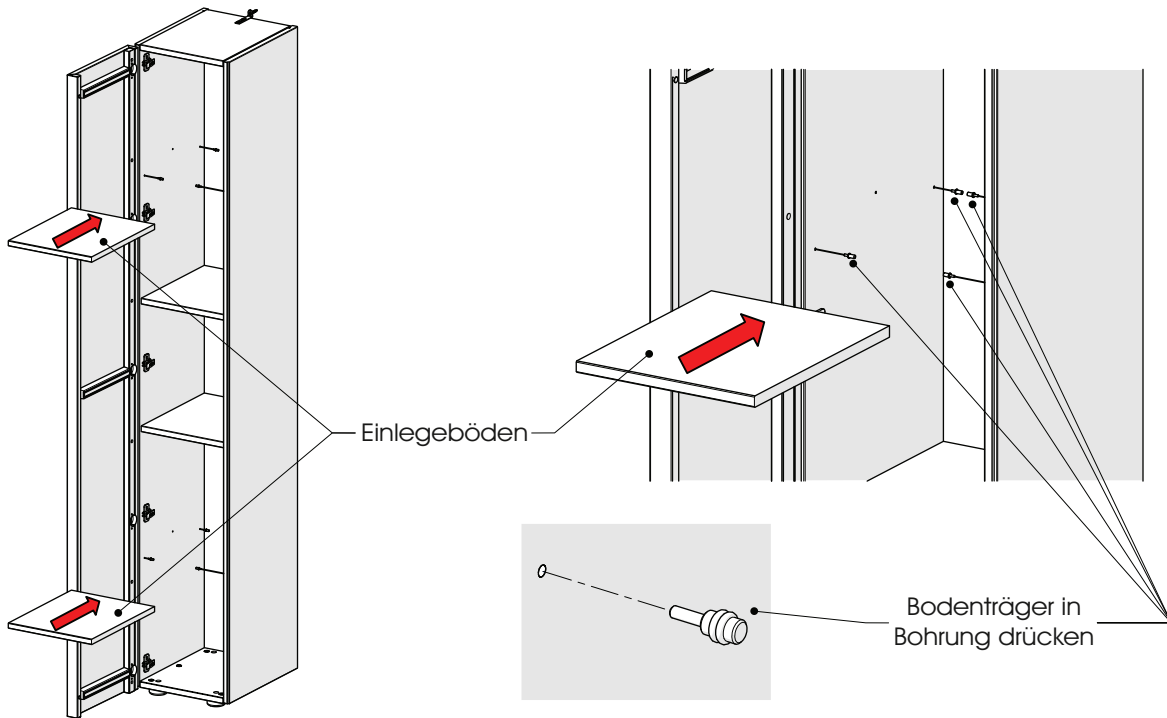
Um ein Umstürzen des Möbels zu vermeiden, muss dieses unbedingt mit der Kippsicherung an der Wand befestigt werden. Die Befestigungsmittel und die Wand sind auf Eignung zu prüfen. Für Leichtbauwände verwenden Sie entsprechende Spezialdübel! Nicht im Lieferumfang enthalten!



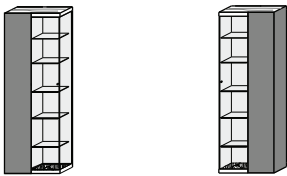
LOVIS

Korpus - Montage

5. Montage Einlegeböden



Standelement 0071 / 0072



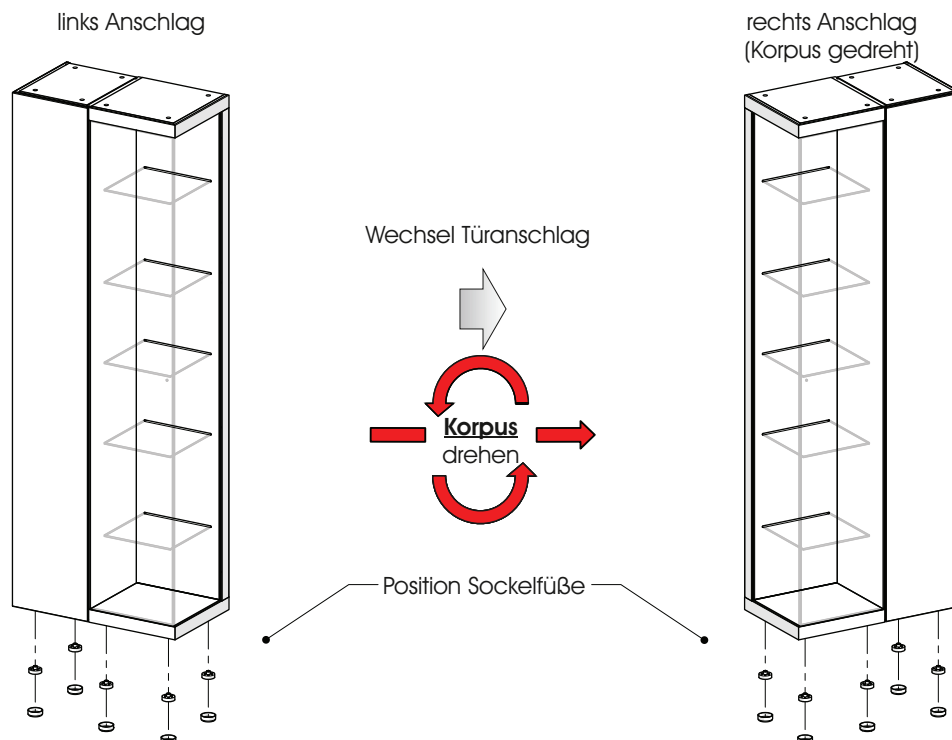
B 72 H 207 T 39

0071 A / T li. 0072 A / T re.



Diese Elemente sind links / rechts verwendbar und sind entsprechend dem Aufbauplan zu montieren. Gezeigt ist in dieser Anleitung ein links - angeschlagenes Element. Eine rechts - angeschlagene Variante ist spiegelbildlich zu montieren.

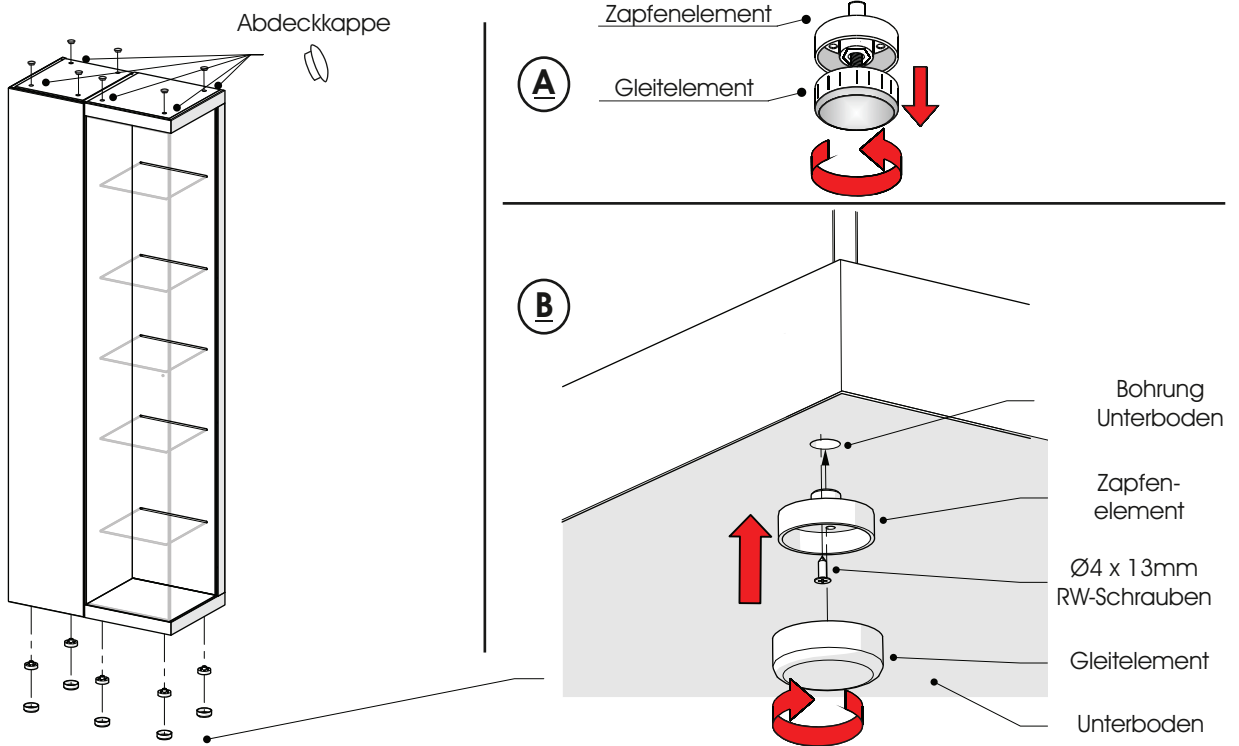
1. Wechsel des Türanschlages



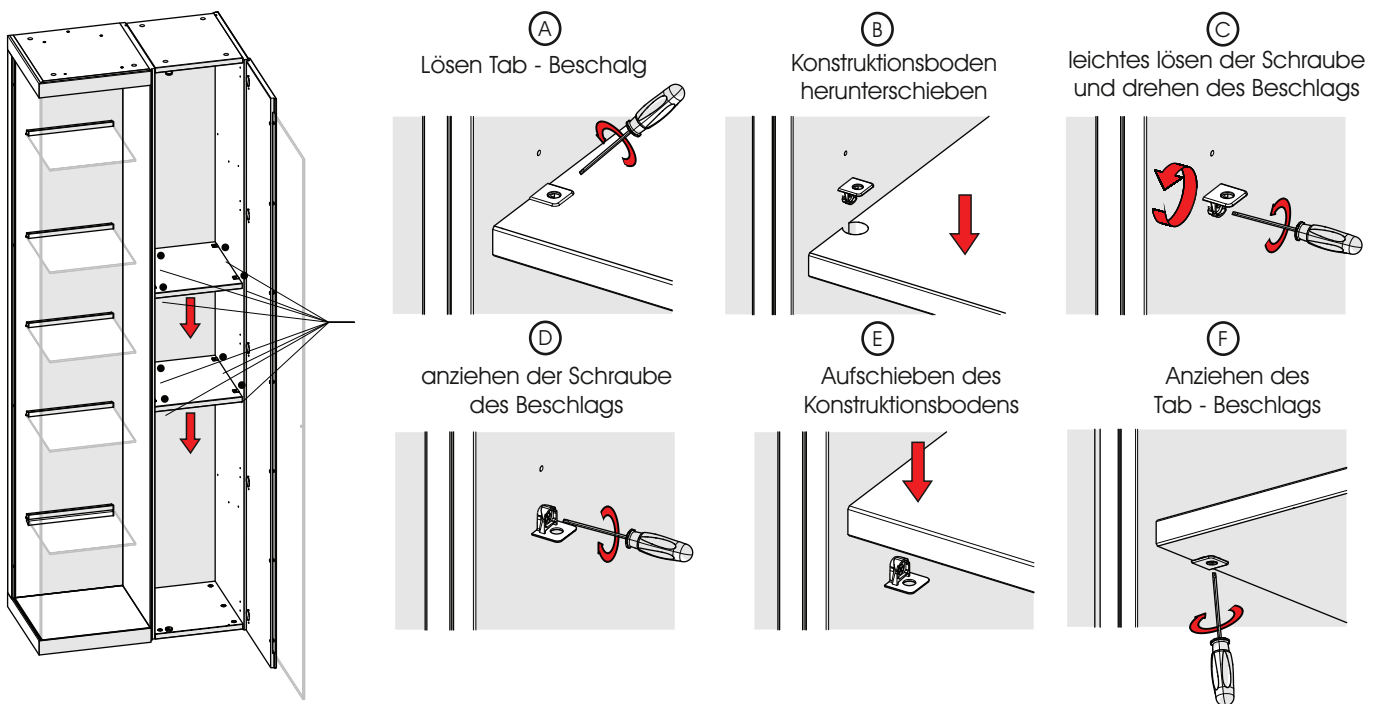
LOVIS

Korpus - Montage

2. Montage SockelfüÙe / Abdeckkappe



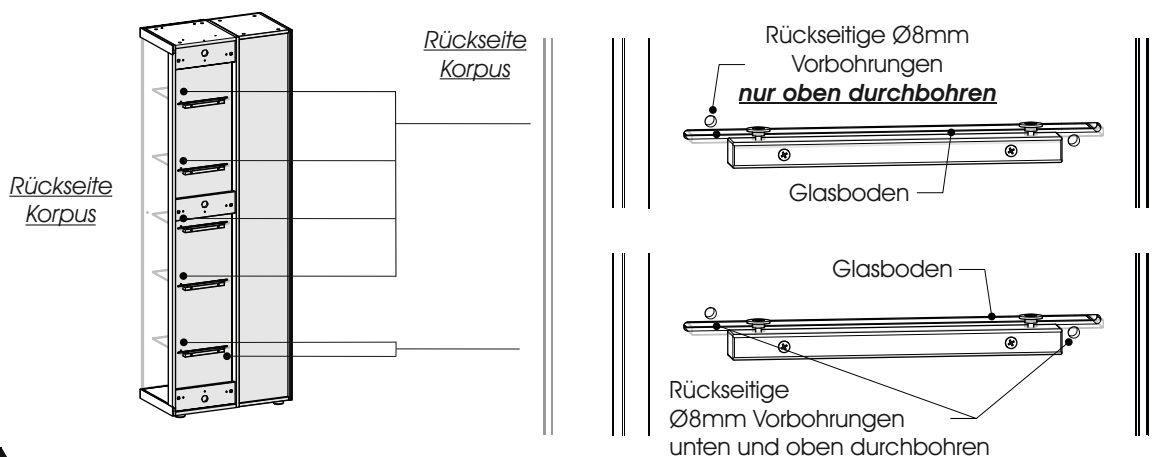
3. Nur bei Element 0072: Drehen der Konstruktionsböden



LOVIS

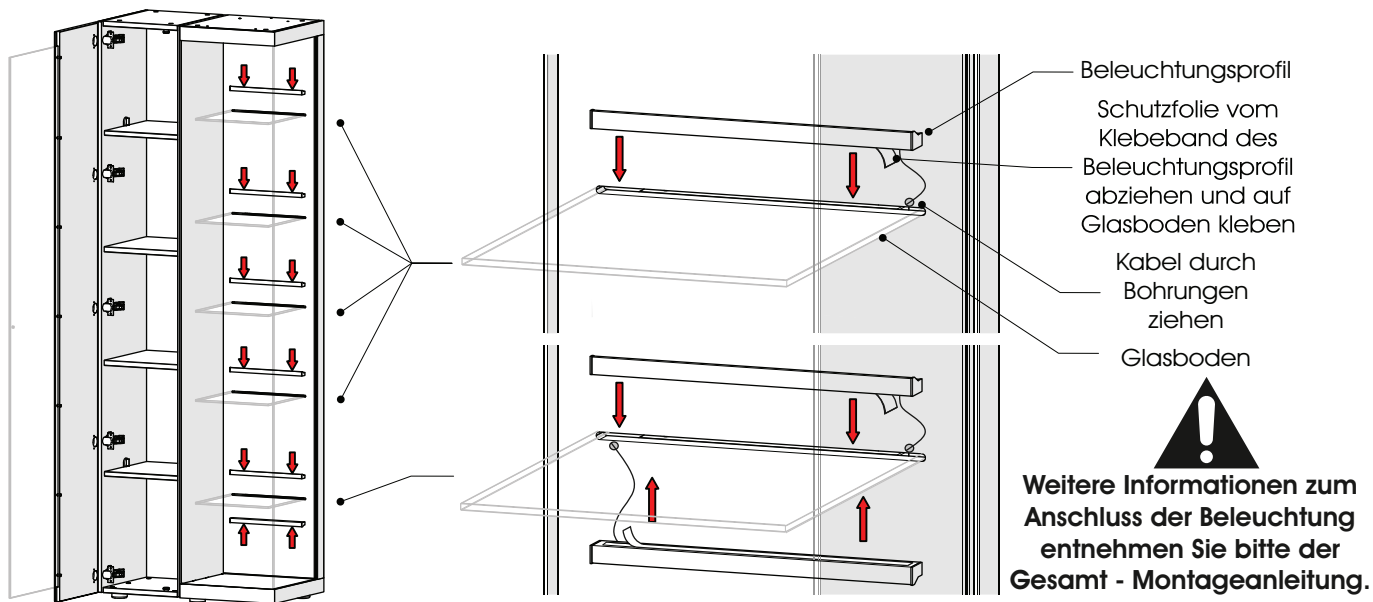
Korpus - Montage

4. **Nur bei Beleuchtung** (optionales Zubehör): Durchbohren der Ø8mm Vorbohrung zur Kabelverlegung

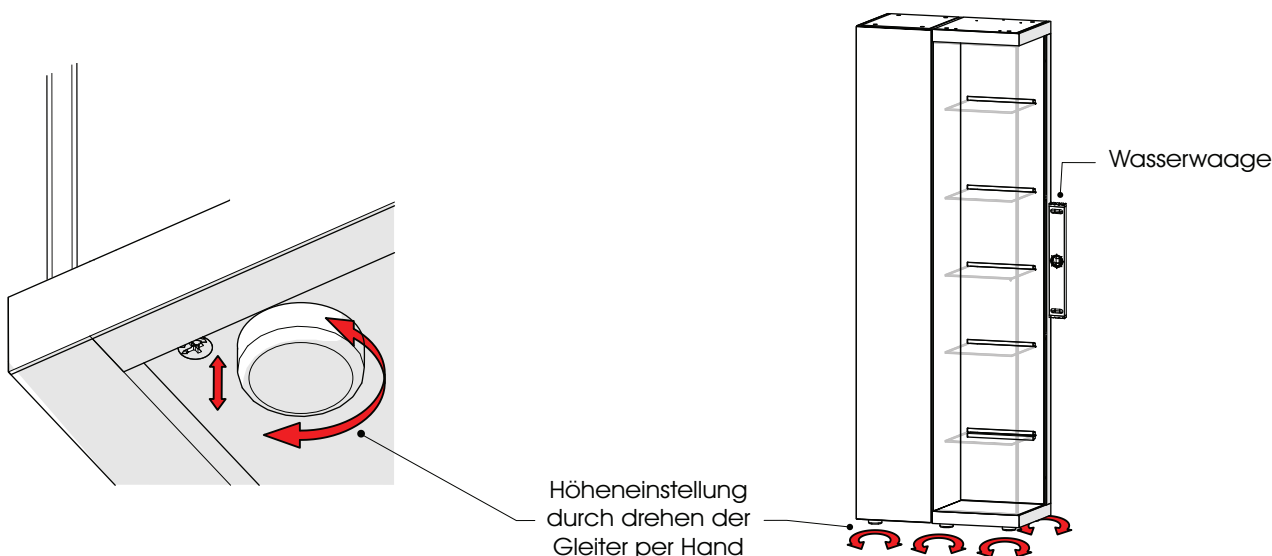


Durchbohrung nur bei Beleuchtung (Zubehör) bohren!

5. **Nur bei Beleuchtung** (optionales Zubehör): Montage der Glasbodenbeleuchtung



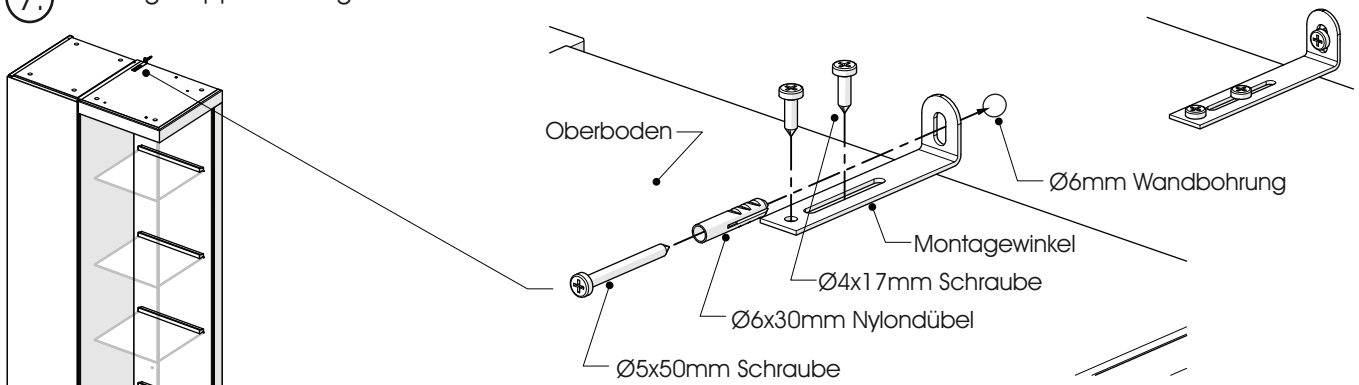
6. Ausrichtung des Möbels



LOVIS

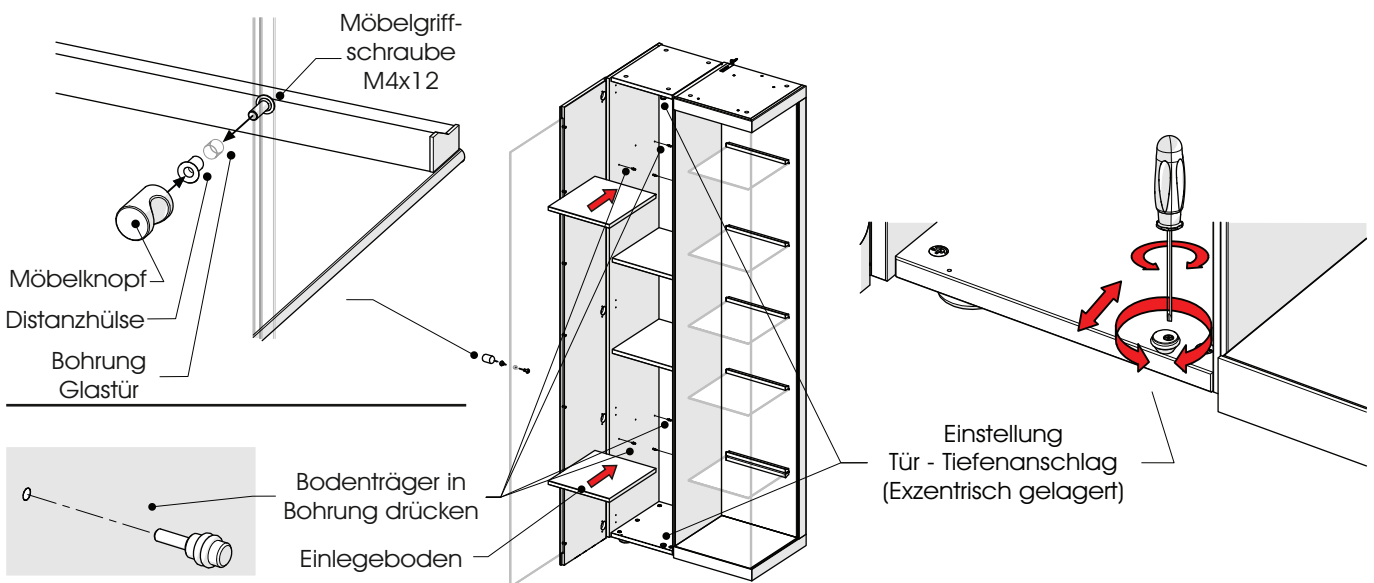
Korpus - Montage

7. Montage Kippsicherung



Um ein Umstürzen des Möbels zu vermeiden, muss dieses unbedingt mit der Kippsicherung an der Wand befestigt werden. Die Befestigungsmittel und die Wand sind auf Eignung zu prüfen. Für Leichtbauwände verwenden Sie entsprechende Spezialdübel! Nicht im Lieferumfang enthalten!

8. Montage Türgriff / Tiefeneinstellung Türanschlag / Montage Einlegeböden



LOVIS

Korpus - Montage

Standelement 0038 / 0039



B 39 H 207 T 44

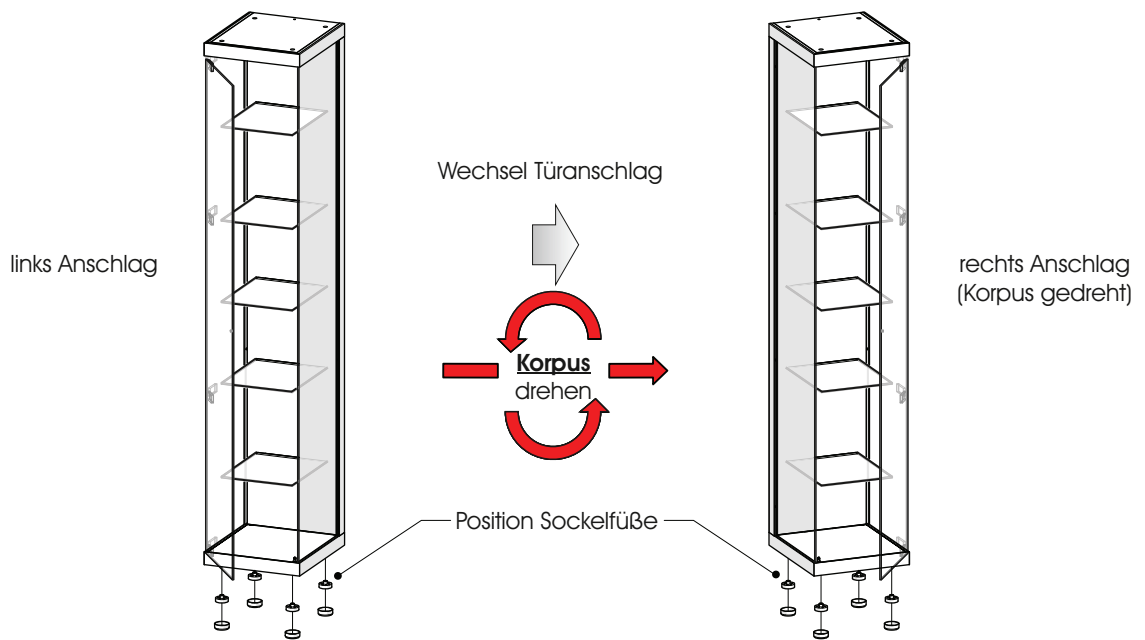
0038 li.

0039 re.

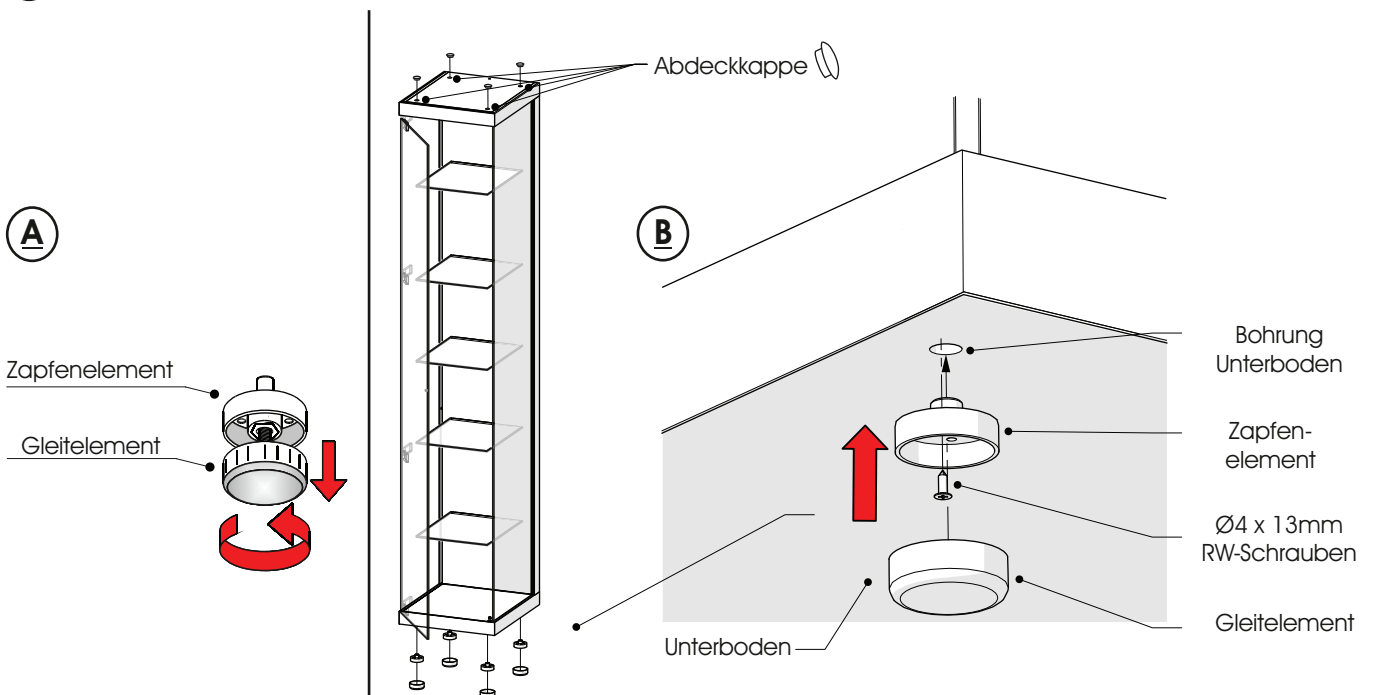


Dieses Element ist links / rechts verwendbar und ist entsprechend dem Aufbauplan zu montieren. Gezeigt ist in dieser Anleitung ein links - angeschlagenes Element. Eine rechts - angeschlagene Variante ist spiegelbildlich zu montieren.

1. Wechsel des Türanschlages



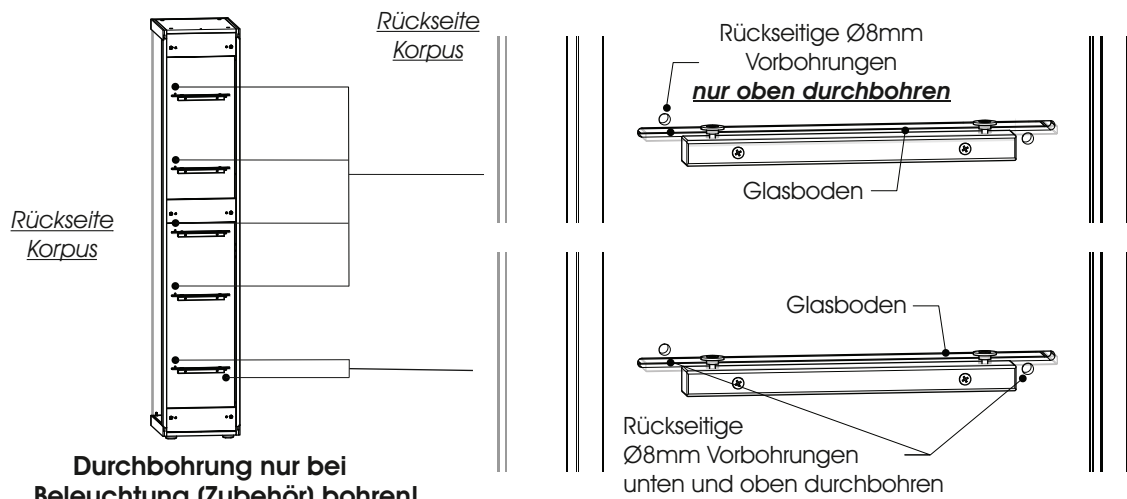
2. Montage SockelfüÙe



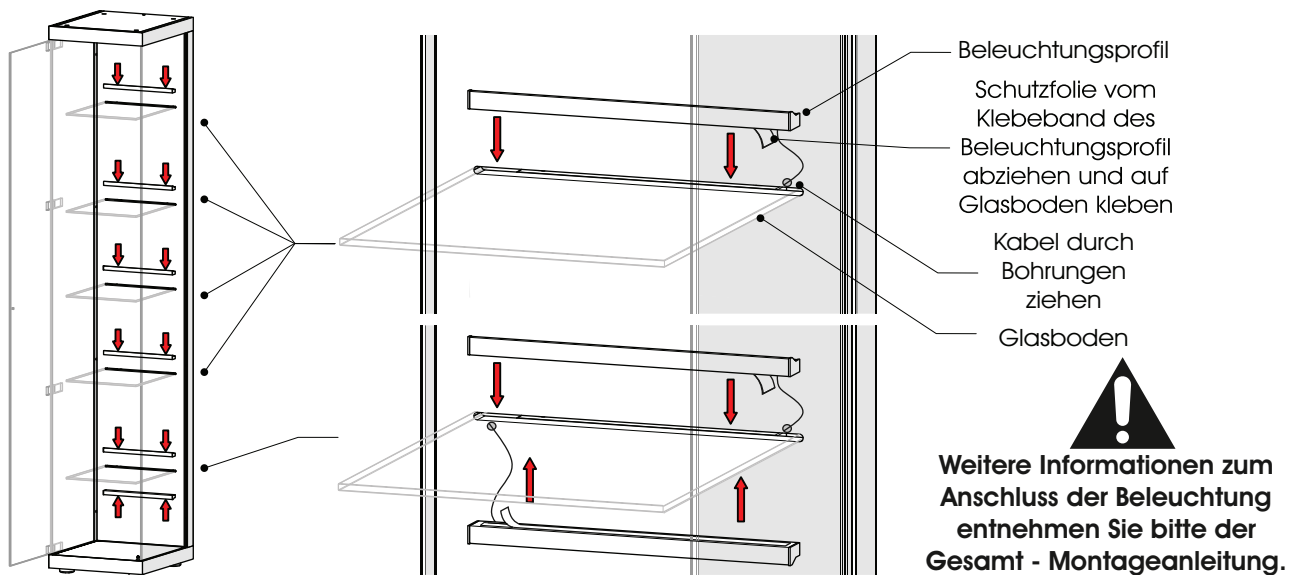
LOVIS

Korpus - Montage

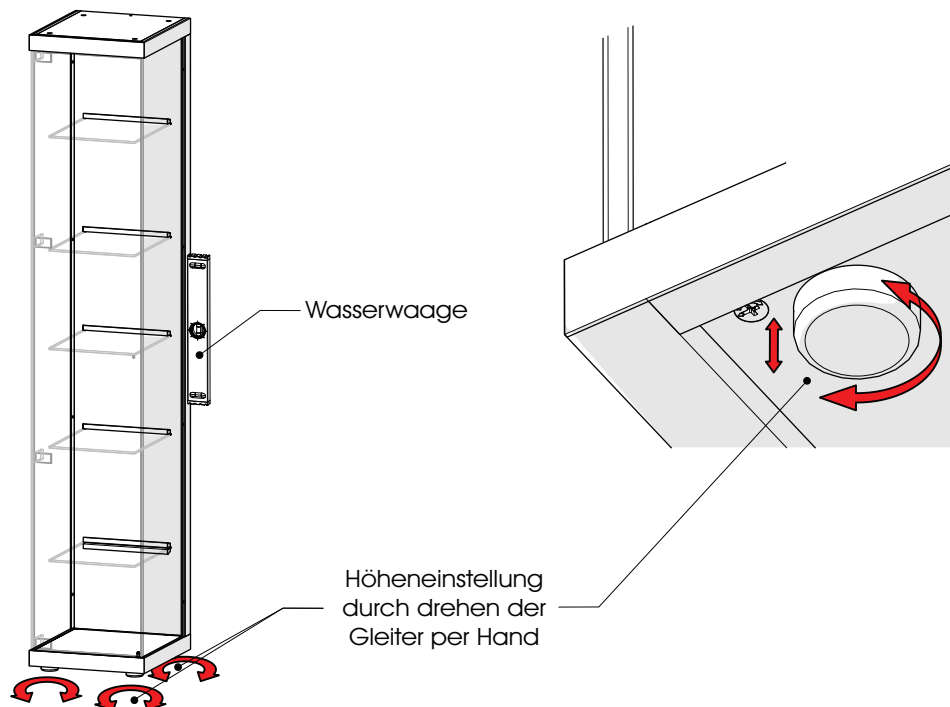
3. **Nur bei Beleuchtung** (optionales Zubehör): Durchbohren der Ø8mm Vorbohrung zur Kabelverlegung



4. **Nur bei Beleuchtung** (optionales Zubehör): Montage der Glasbodenbeleuchtung



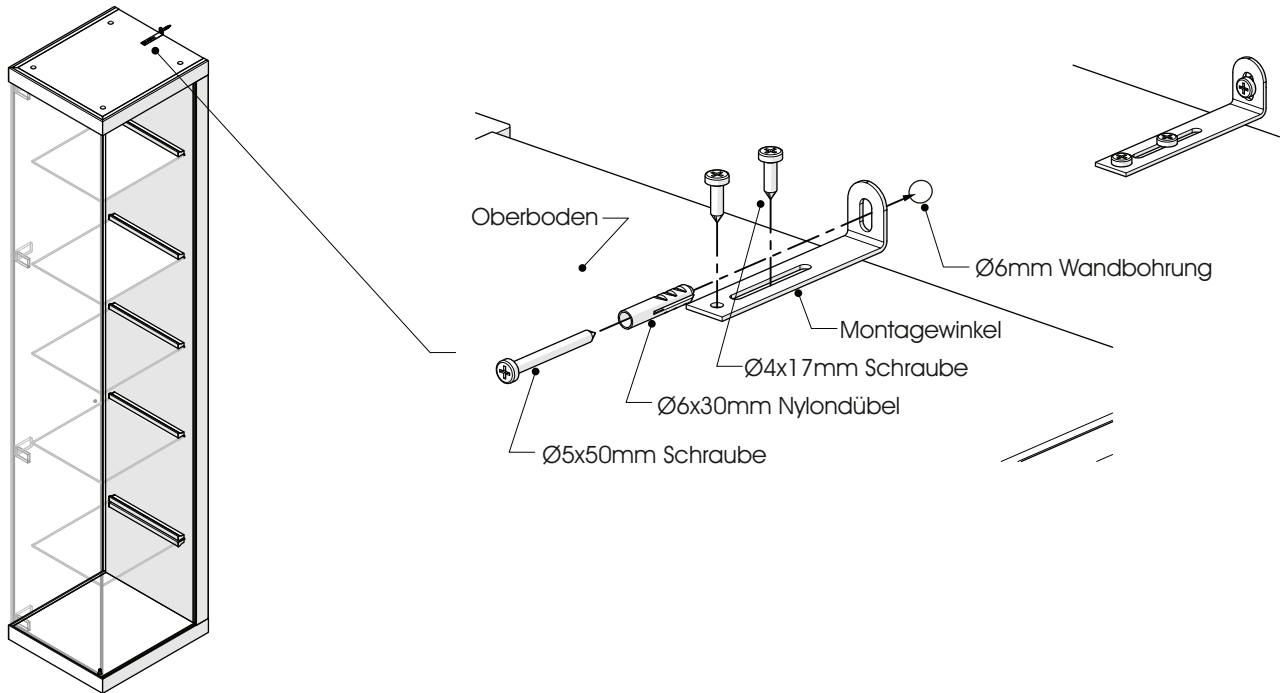
5. Ausrichtung des Möbels



LOVIS

Korpus - Montage

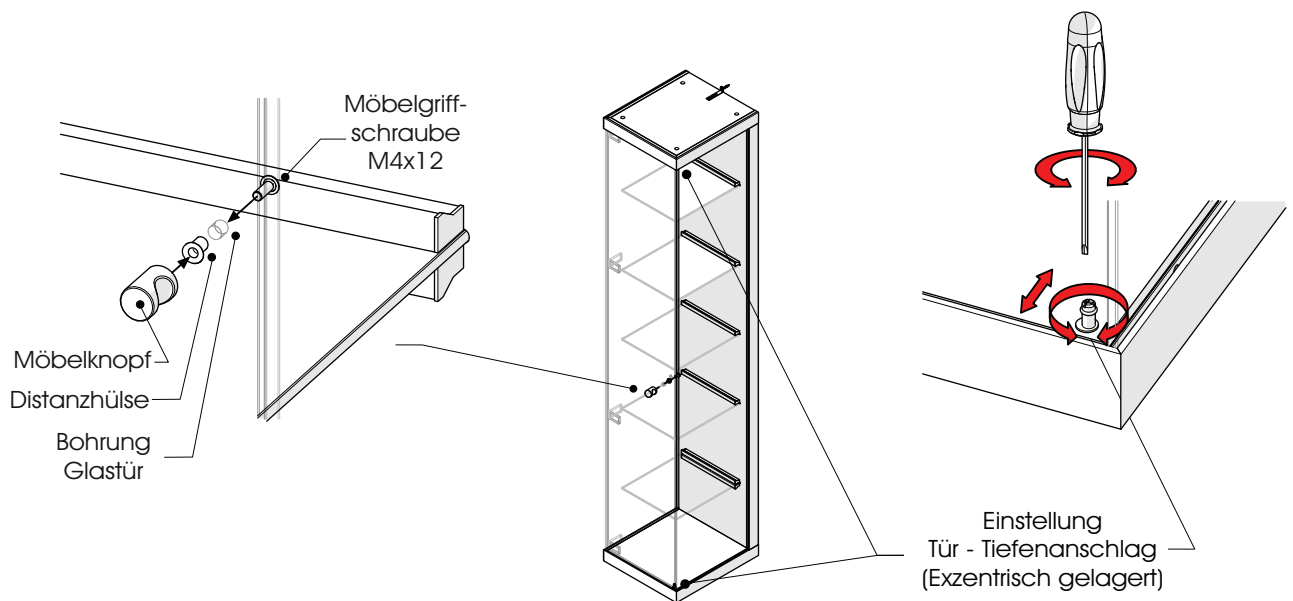
6. Montage Kippsicherung



Um ein Umstürzen des Möbels zu vermeiden, muss dieses unbedingt mit der Kippsicherung an der Wand befestigt werden. Die Befestigungsmittel und die Wand sind auf Eignung zu prüfen. Für Leichtbauwände verwenden Sie entsprechende Spezialdübel! Nicht im Lieferumfang enthalten!



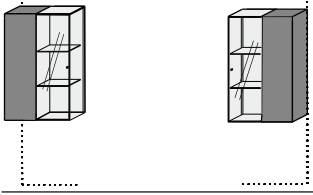
7. Montage Türgriff / Tiefeneinstellung Türanschlag



LOVIS

Korpus - Montage

Hängeelement 6071 / 6072



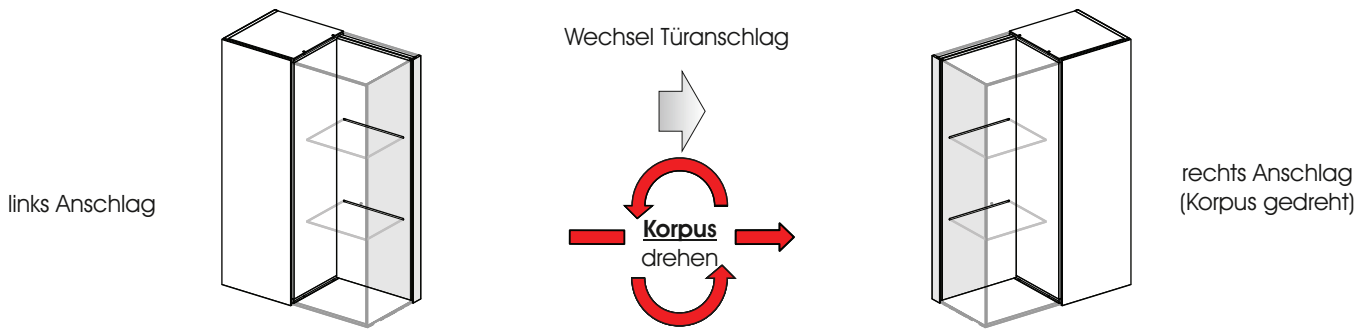
B 72 H 106 T 35

6071 A / T li. 6072 A / T re.

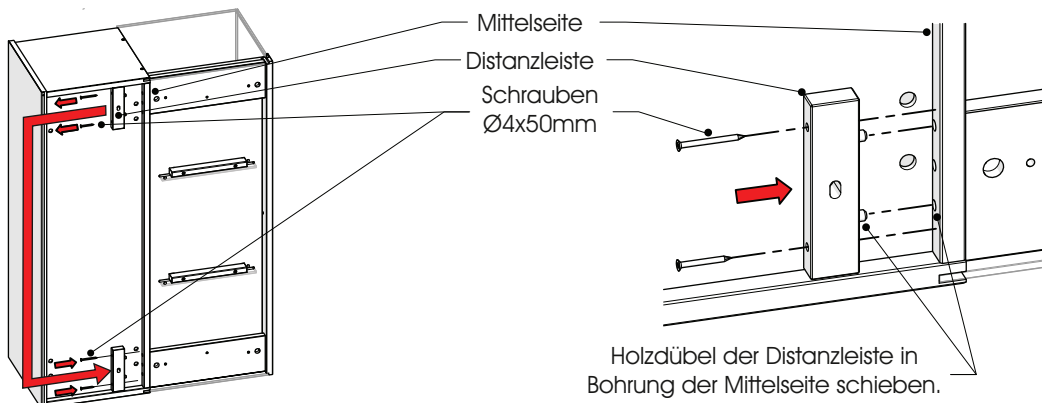


Diese Elemente sind links / rechts verwendbar und sind entsprechend dem Aufbauplan zu montieren. Gezeigt ist in dieser Anleitung ein links - angeschlagenes Element. Eine rechts - angeschlagene Variante ist spiegelbildlich zu montieren.

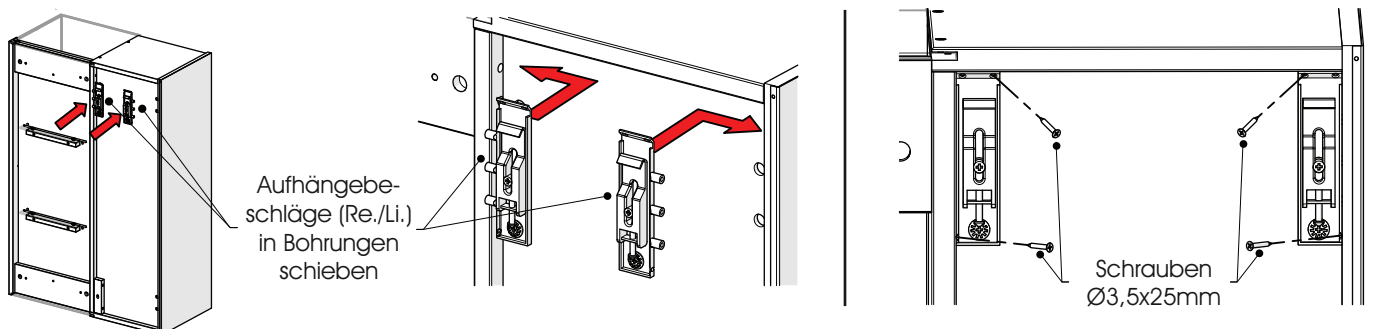
1. Wechsel des Türanschlages



2. Nur bei Typ 6072 re. : Positionswechsel der Distanzleiste



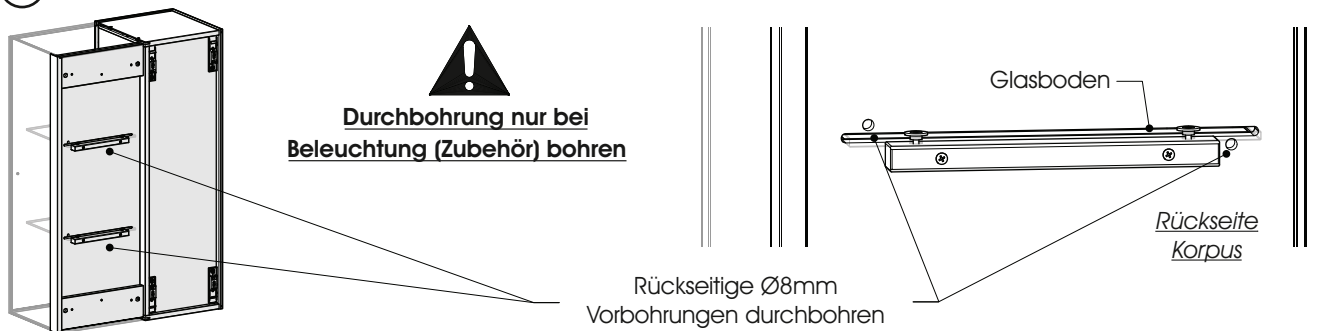
3. Montage Aufhängebeschläge



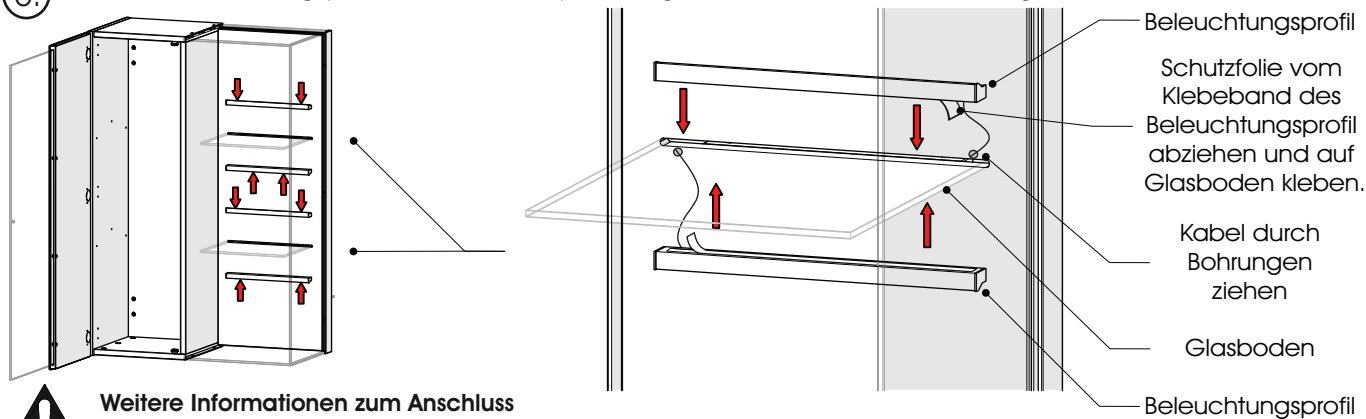
LOVIS

Korpus - Montage

4. **Nur bei Beleuchtung** (optionales Zubehör): Durchbohren der Ø8mm Vorbohrung zur Kabelverlegung



5. **Nur bei Beleuchtung** (optionales Zubehör): Montage der Glasbodenbeleuchtung

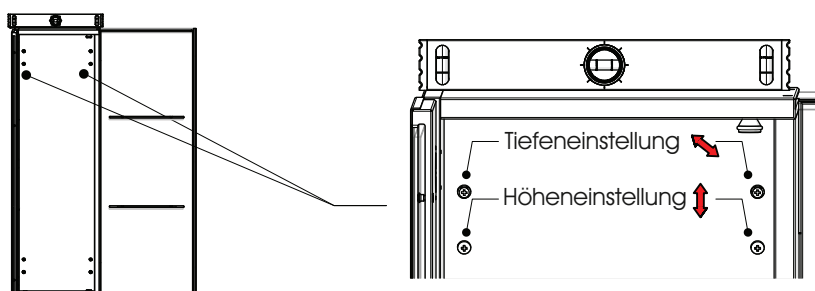


! Weitere Informationen zum Anschluss der Beleuchtung entnehmen Sie bitte der Gesamt - Montageanleitung.

6. Wandmontage

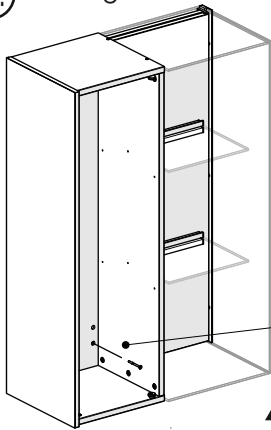


7. Korpus ausrichten

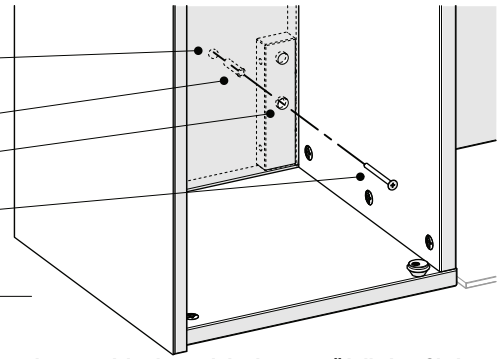


Korpus - Montage

8. Montage Verdrehsicherung

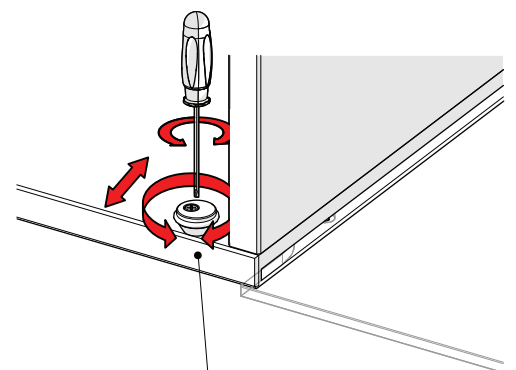
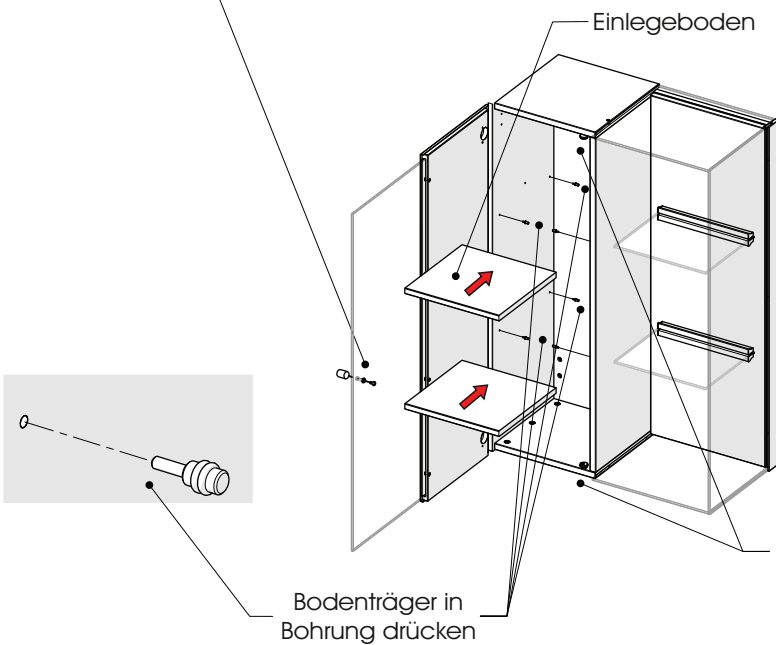
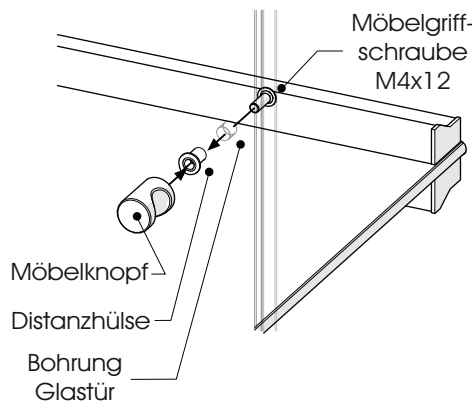


- Ø6mm Wandbohrung
(durch Rückwand zu bohren)
- Ø6mm Nyldübel
- Distanzleiste
- Ø4,5x60mm
RW - Schraube

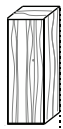


Um ein Verdrehen des Korpus an der Wand zu verhindern, ist eine zusätzliche Sicherung dringend notwendig und durchzuführen. Die Wand und die Montagebeschläge sind auf Eignung zu prüfen. Nach der Montage sind die Bohrungen zur Einstellung der Montagebeschläge mit den beiliegenden Kappen zu schließen!

9. Montage Türgriff / Tiefeneinstellung Türanschlag / Montage Einlegeböden



Hängeelement 6031 / 6032



B 38 H 106 T 35

6031 li.

6032 re.



Dieses Element ist links / rechts verwendbar und ist entsprechend dem Aufbauplan zu montieren. Gezeigt ist in dieser Anleitung ein links - angeschlagenes Element. Eine rechts - angeschlagene Variante ist spiegelbildlich zu montieren.

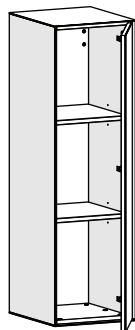
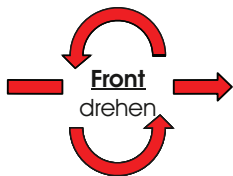
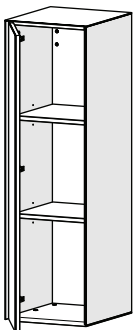
1. Wechsel des Türanschlages

Wechsel Türanschlag

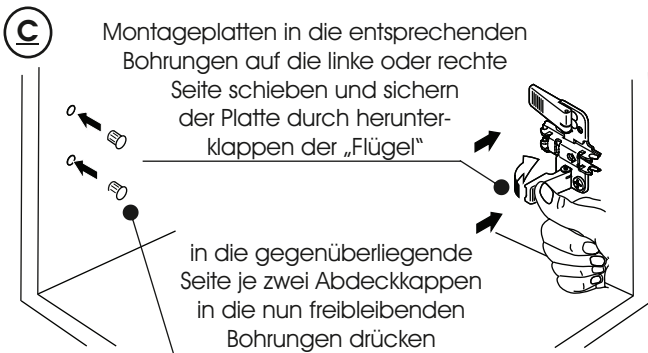
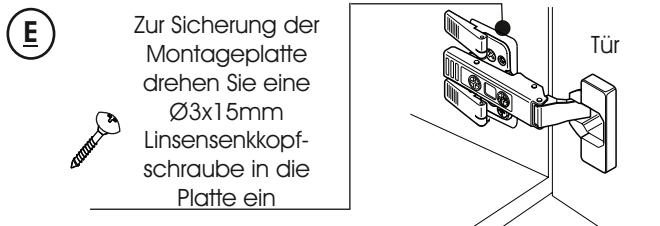
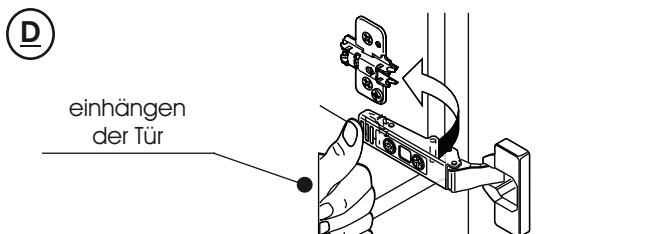
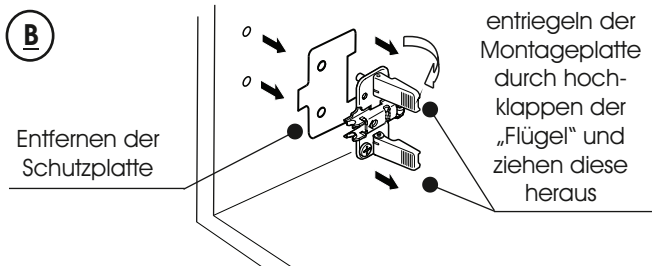
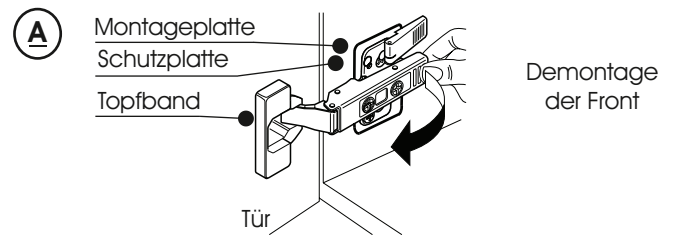
Türanschlag bei Auslieferung (links Anschlag)



Geänderter Türanschlag (rechts Anschlag)

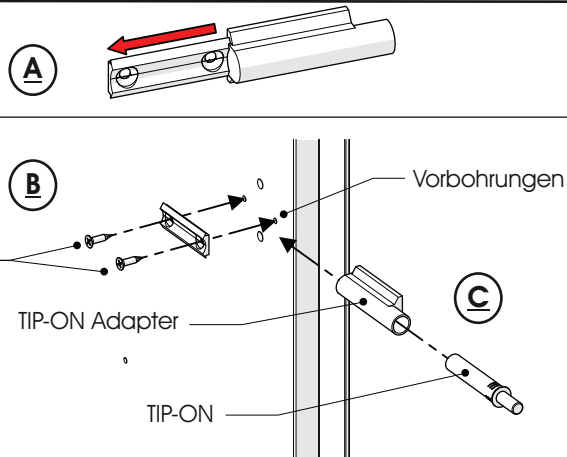
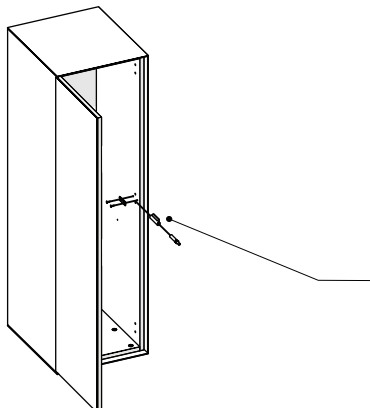


Anschlagswechsel „Front drehen“ bei Ober- und Unterteil



! Alle vormontierten Schutzplatten sind auf jeden Fall zu entfernen! !

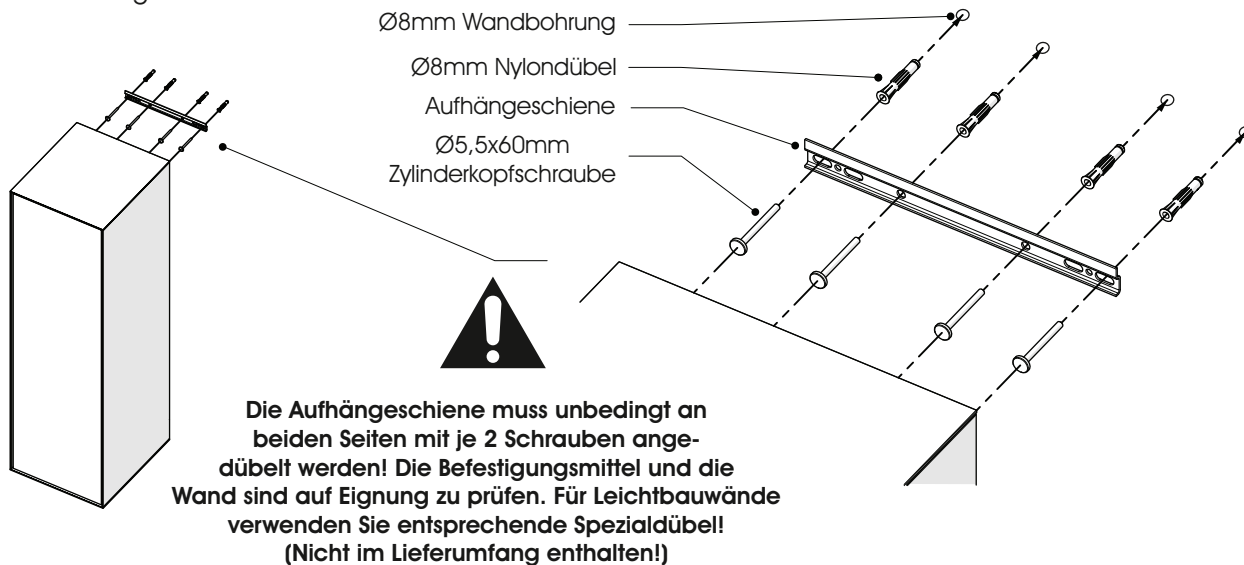
2. Montage TIP-ON



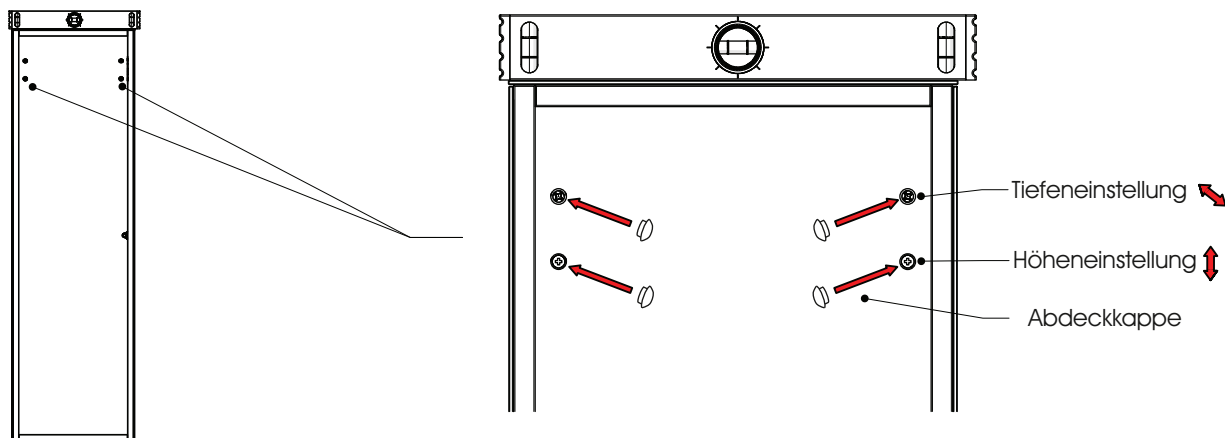
LOVIS

Korpus - Montage

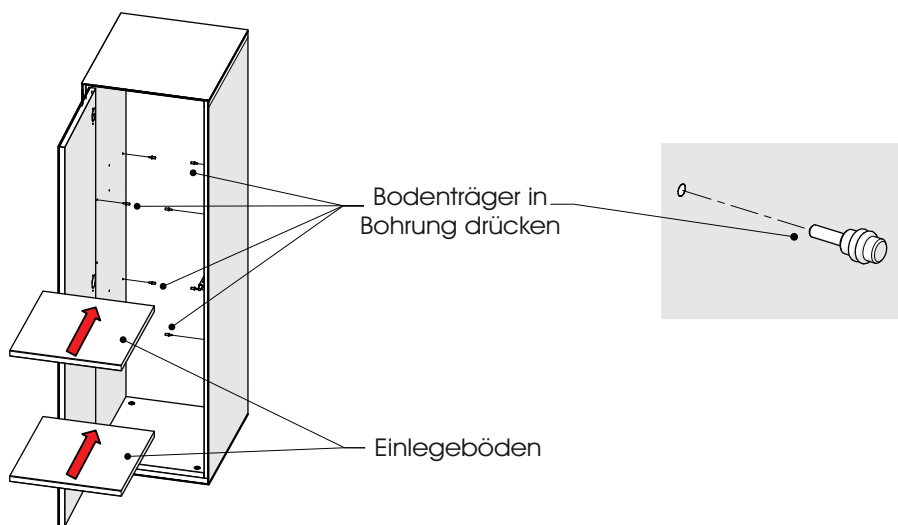
3. Wandmontage



4. Ausrichtung Korpus



5. Montage Einlegeböden

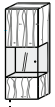


**Fehlerhafte Montage kann zum Herunterstürzen des Elements führen!
Aufhängeschiene muss unbedingt an beiden Seiten mit je 2 Schrauben ange-dübelt werden! Die Befestigungsmittel und die Wand sind auf Eignung zu prüfen. Für Leichtbauwände verwenden Sie entsprechende Spezialdübel! Nicht im Lieferumfang enthalten!**

LOVIS

Korpus - Montage

Hängeelement 6033 / 6034

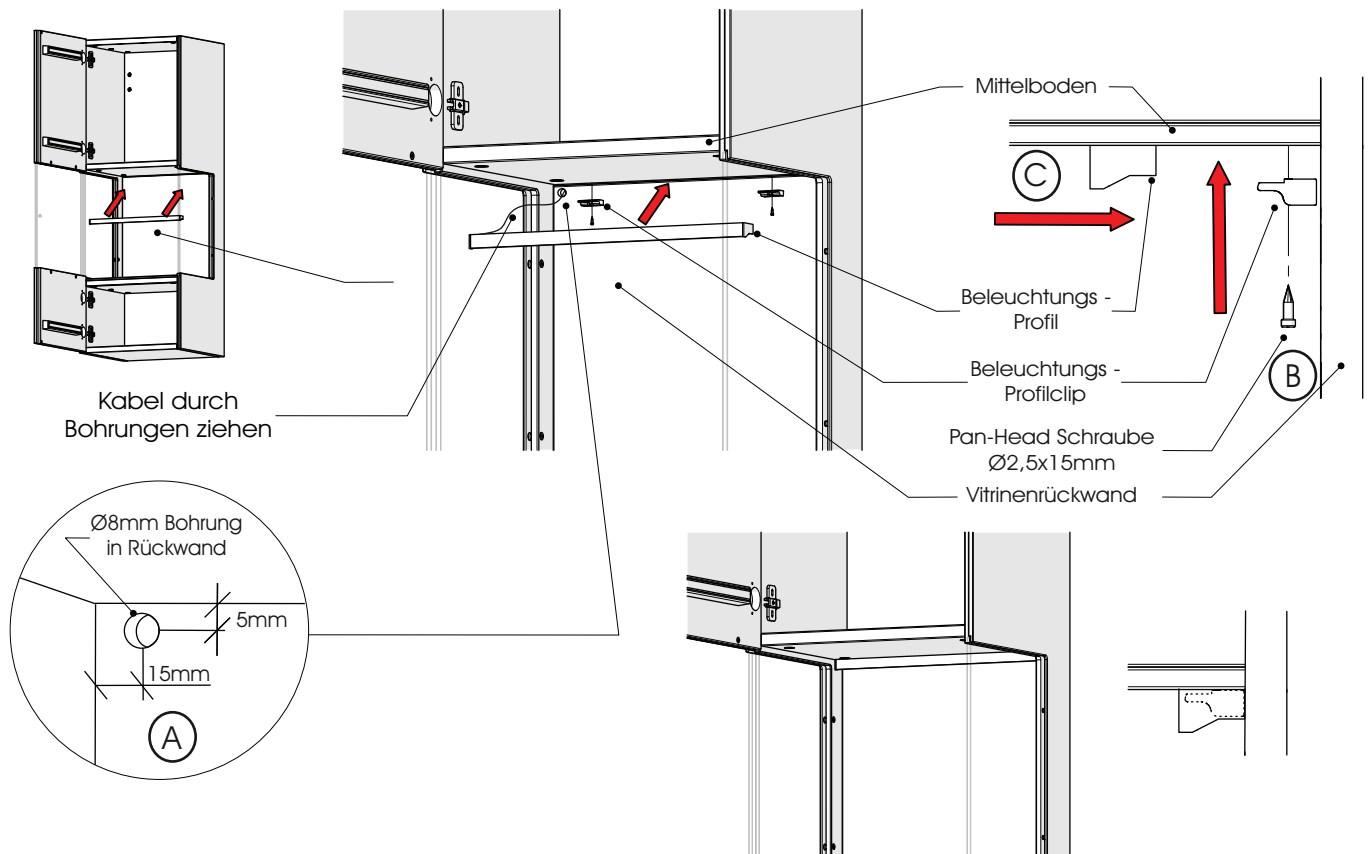


B 38 H 106 T 35

6033 li.

6034 re.

1. Nur bei Beleuchtung (optionales Zubehör): Montage der Vitrinenbeleuchtung



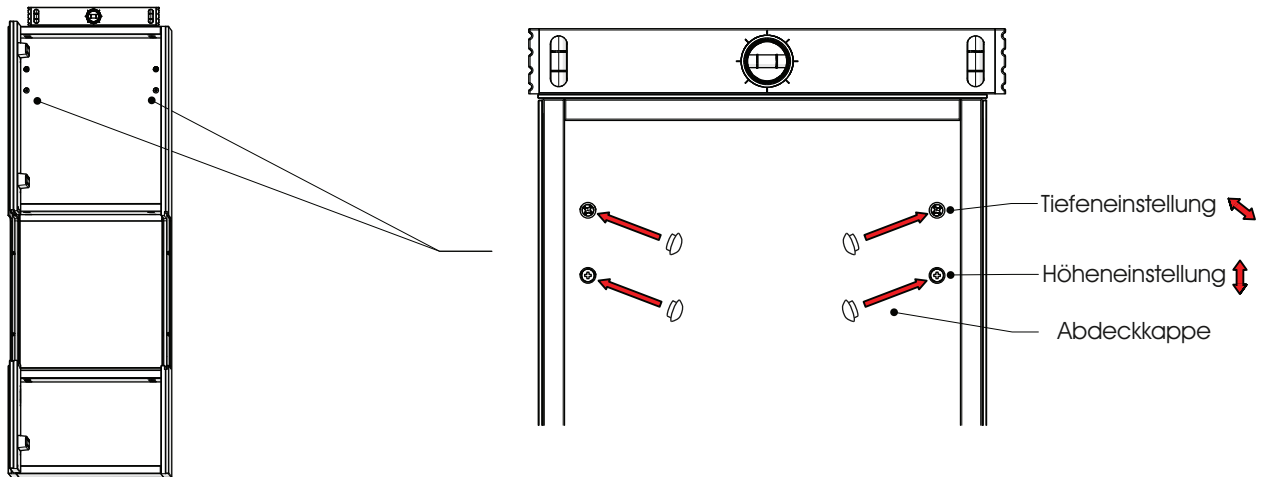
2. Wandmontage



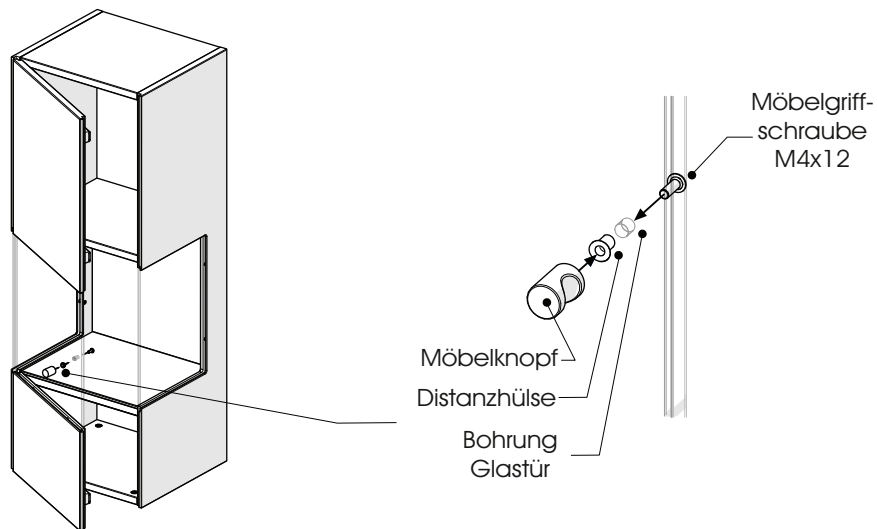
LOVIS

Korpus - Montage

3. Ausrichten Korpus



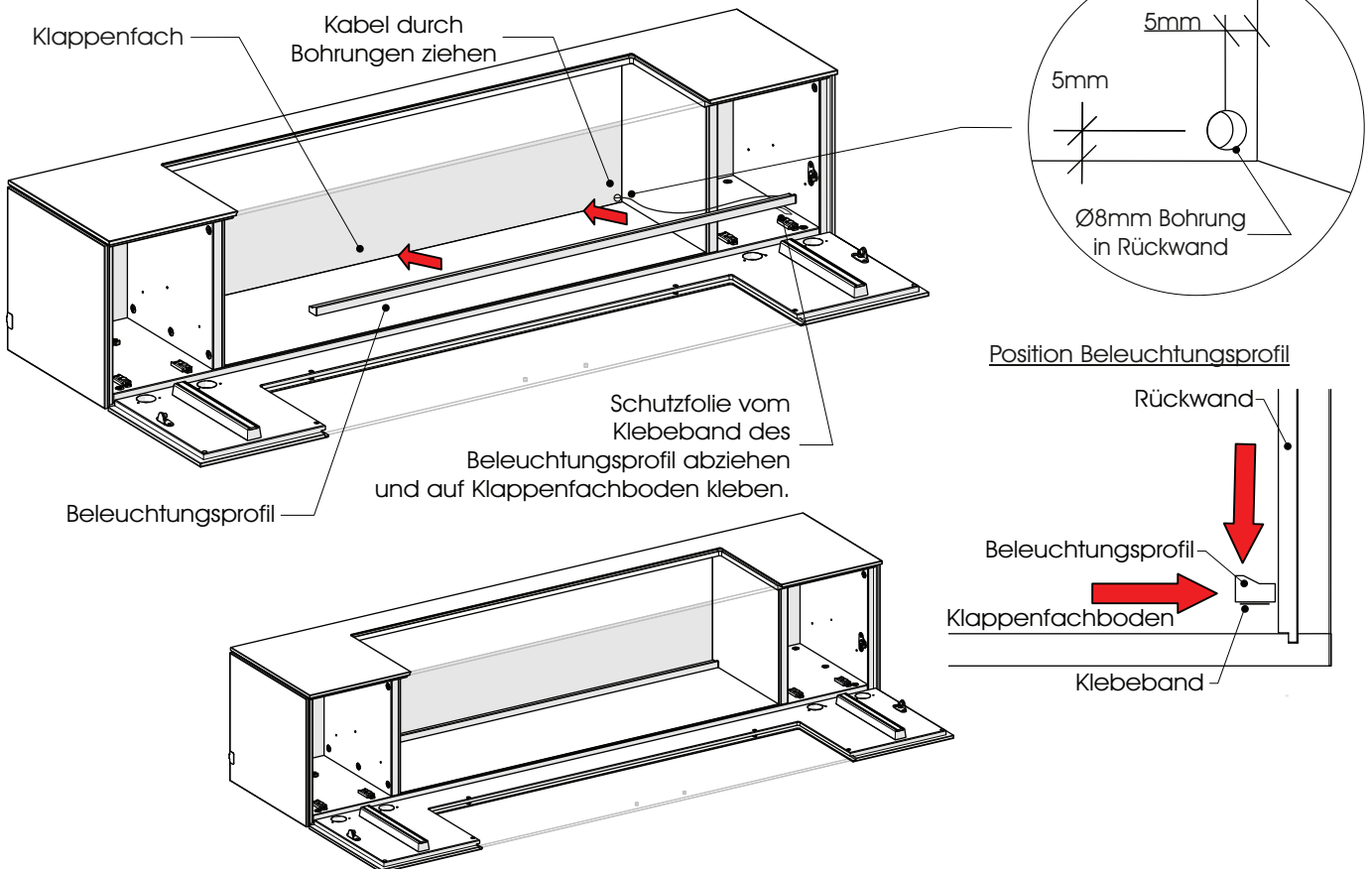
4. Montage Türgriff



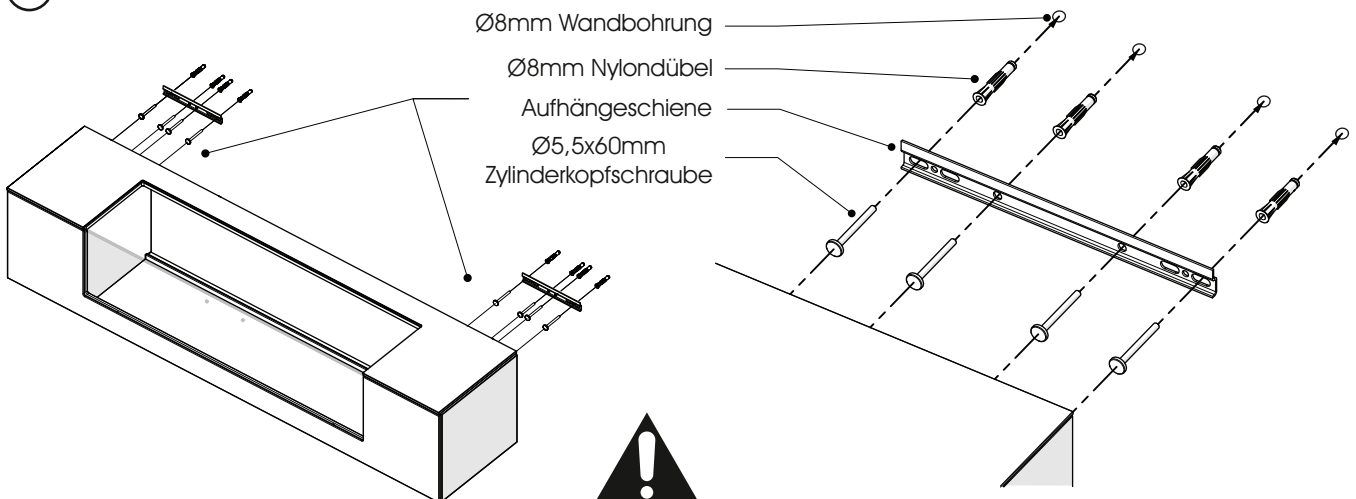


B 154 H 33 T 34
2151

1. Nur bei Beleuchtung (optionales Zubehör): Montage der Vitrinenbeleuchtung



2. Wandmontage

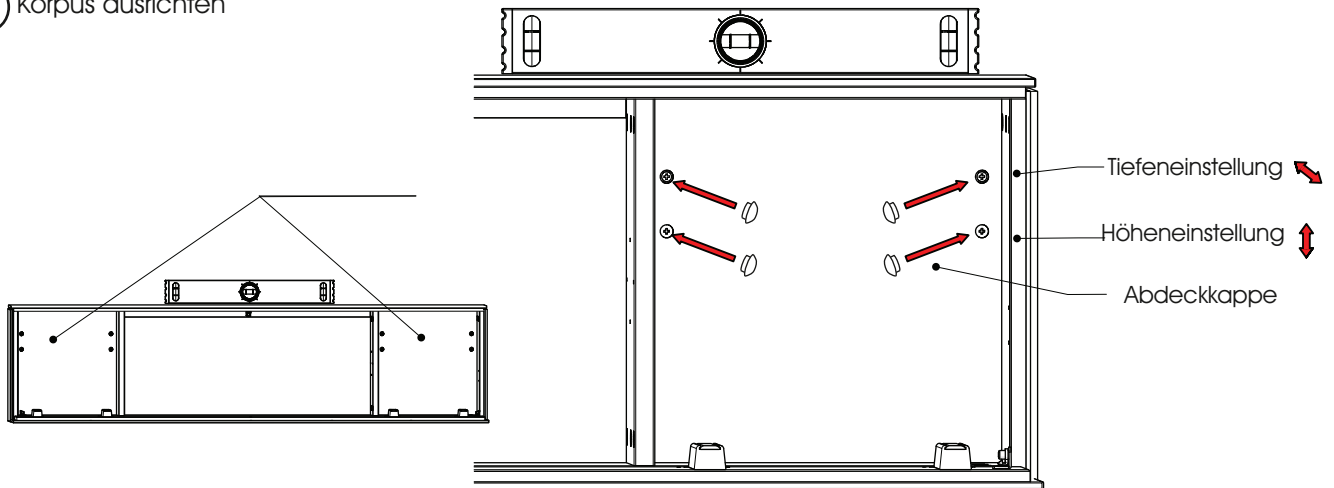


Die Aufhängeschiene muss unbedingt an beiden Seiten mit je 2 Schrauben angedübelt werden! Die Befestigungsmittel und die Wand sind auf Eignung zu prüfen. Für Leichtbauwände verwenden Sie entsprechende Spezialdübel! (Nicht im Lieferumfang enthalten!)

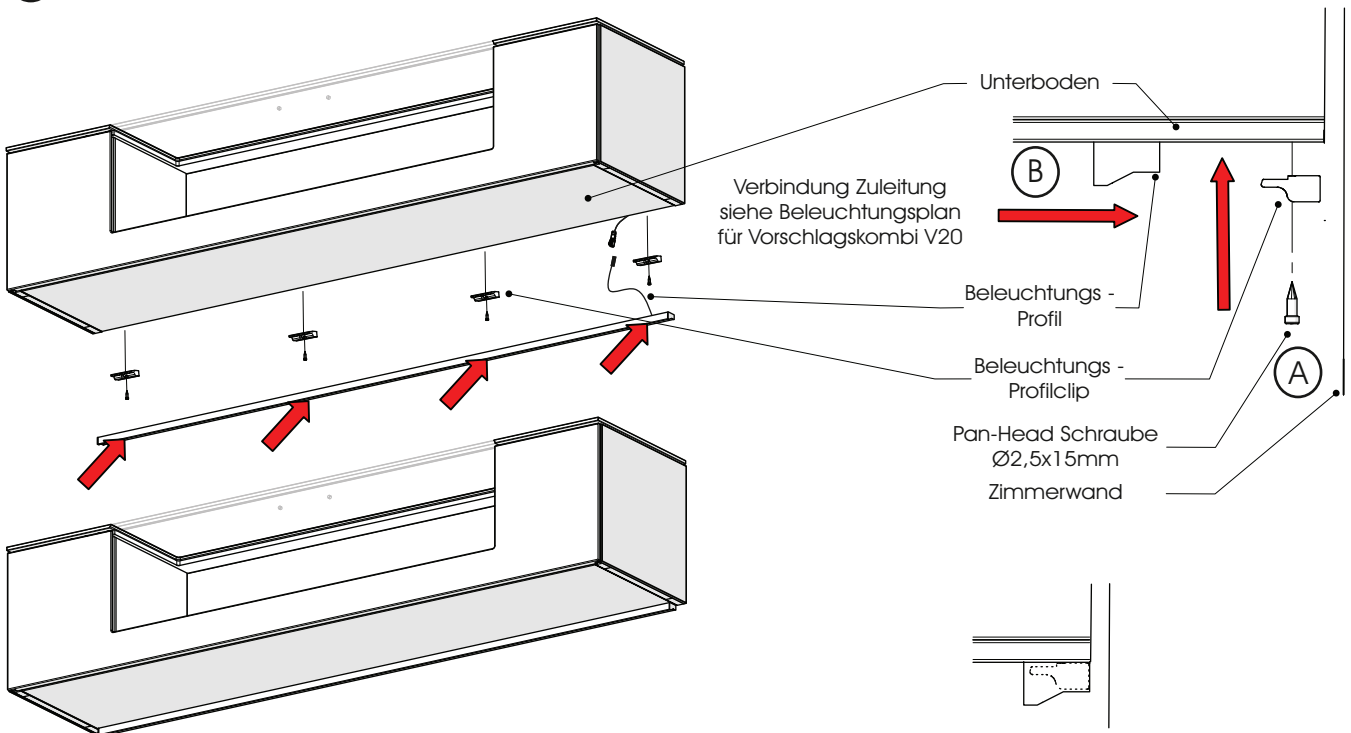
LOVIS

Korpus - Montage

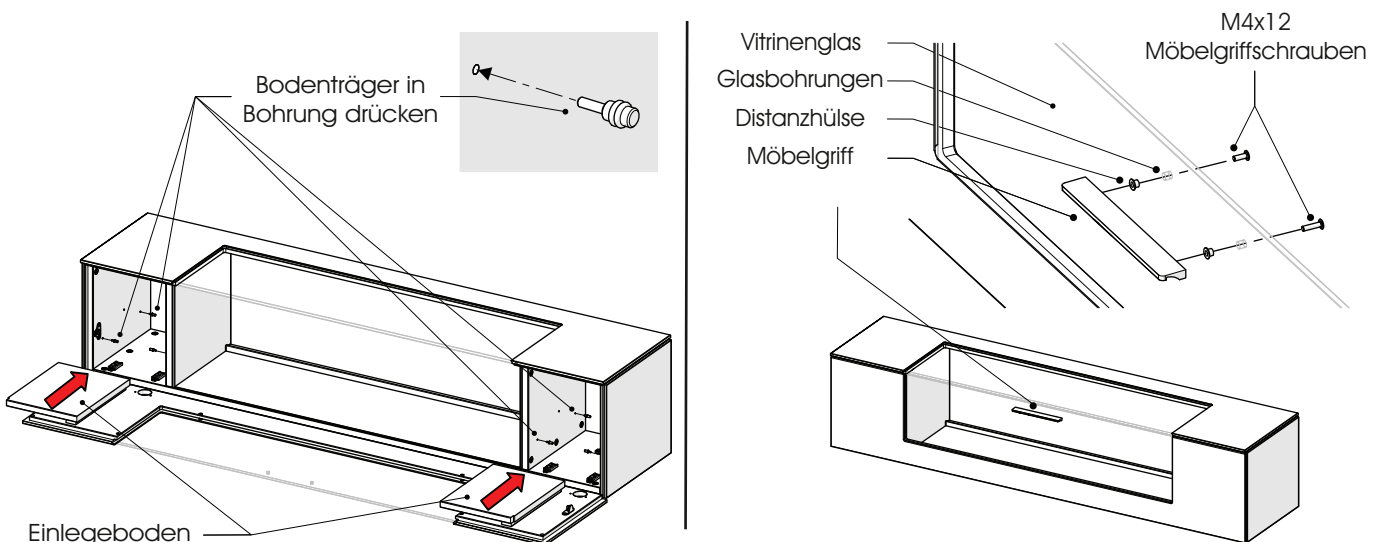
3. Korpus ausrichten



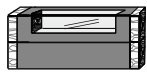
4.



Montage Einlegeboden / Griff



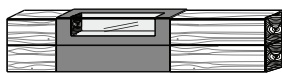
Lowboard 3131 / 3211 / 3271 / 3172 / 3172 / 3171 / 3221 / 3222



B 130 H 60 T 55
3131A / T



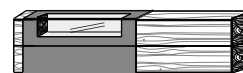
B 220 H 60 T 55
3211A / T



B 268 H 60 T 55
3271A / T
3272A / T (spiegelbildlich)



B 175 H 60 T 55
3172A / T
3171A / T (spiegelbildlich)

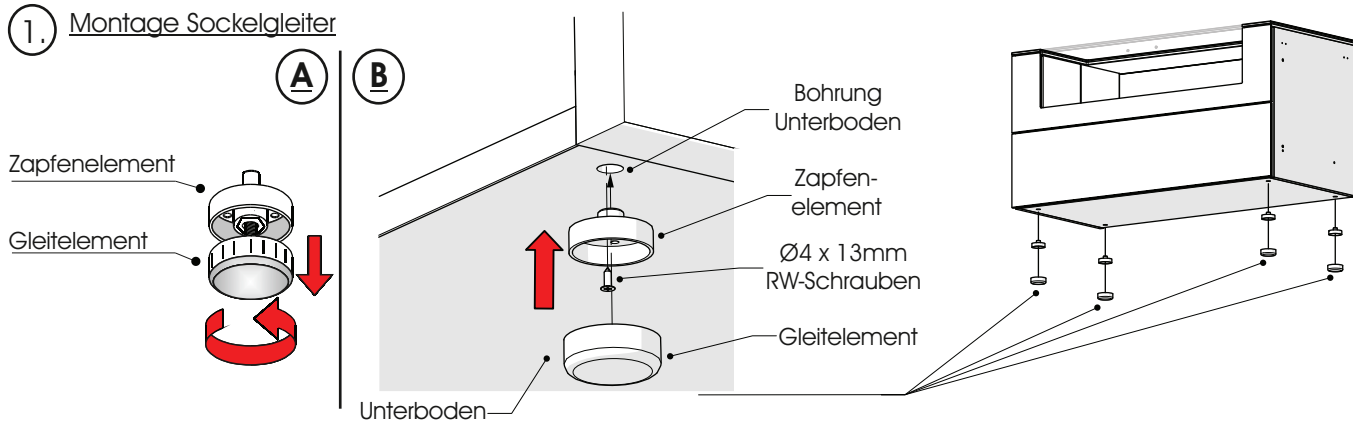


B 175 H 60 T 55
3221A / T
3222A / T (spiegelbildlich)

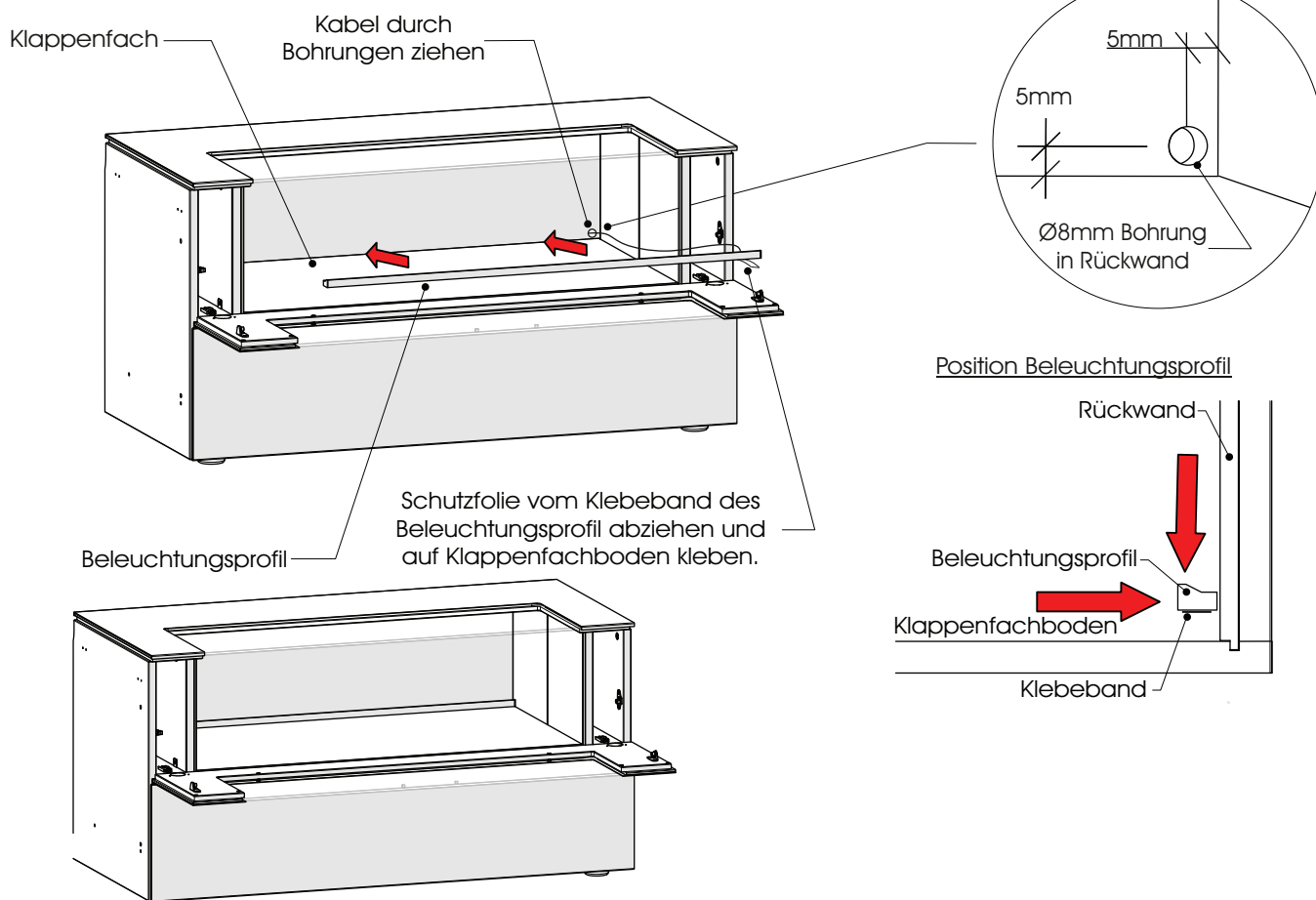


Die Lowboards werden aus verschiedenen Elementen zusammengestellt. Die Teile werden entsprechend dem Aufbauplan positioniert und montiert. Dargestellt werden die Montage von Vitrinen-, Tür- und Schubkastenlement sowie der Anstellseite. Die Montage von spiegelbildlichen Elementen muss entsprechend gegensätzlich erfolgen.

1. Montage Sockelgleiter

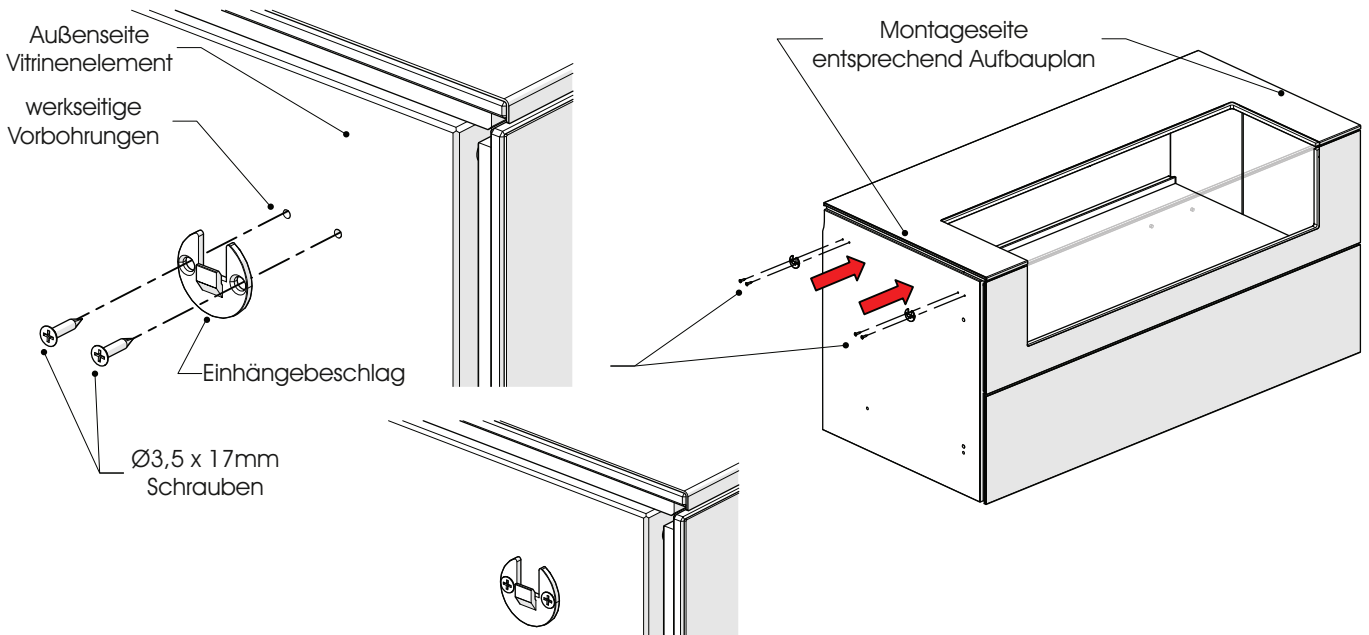


2. Nur bei Beleuchtung (optionales Zubehör): Montage der Vitrinenbeleuchtung

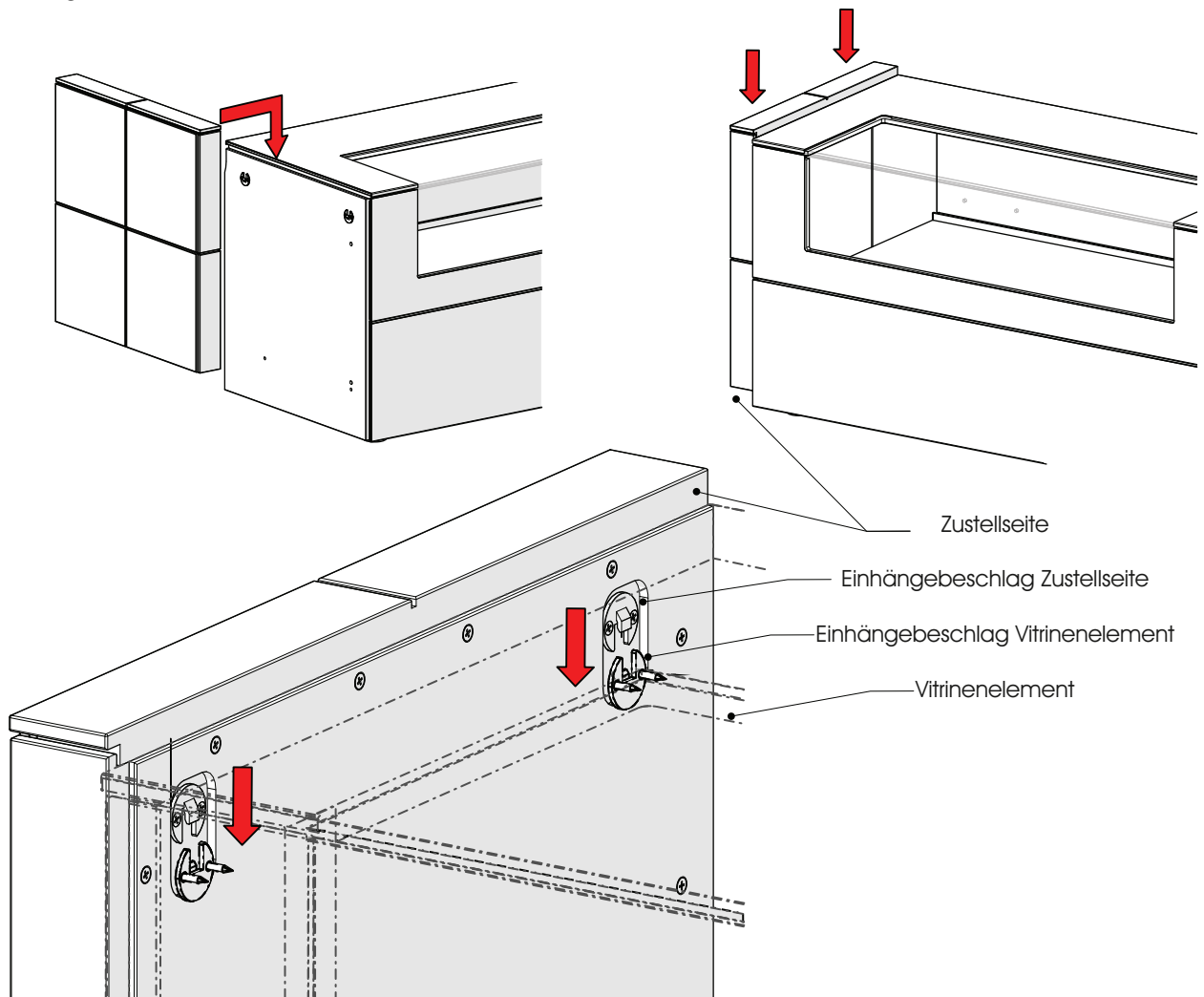


Montage Anstellseite (Eventualposition)

3. Verschraubung Einhängebeschläge an Vitrinenelement



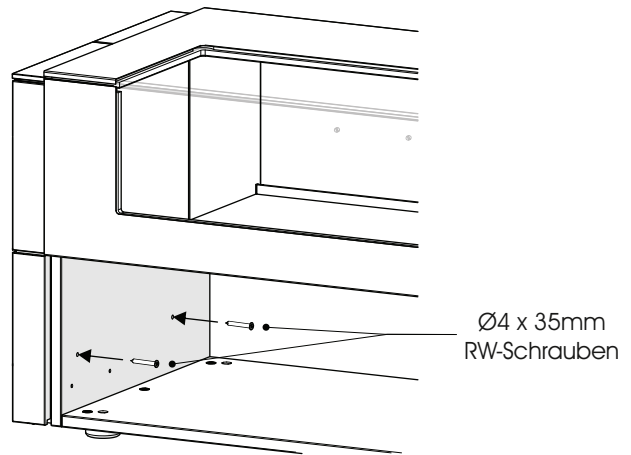
4. Einhängen Anstellseite



LOVIS

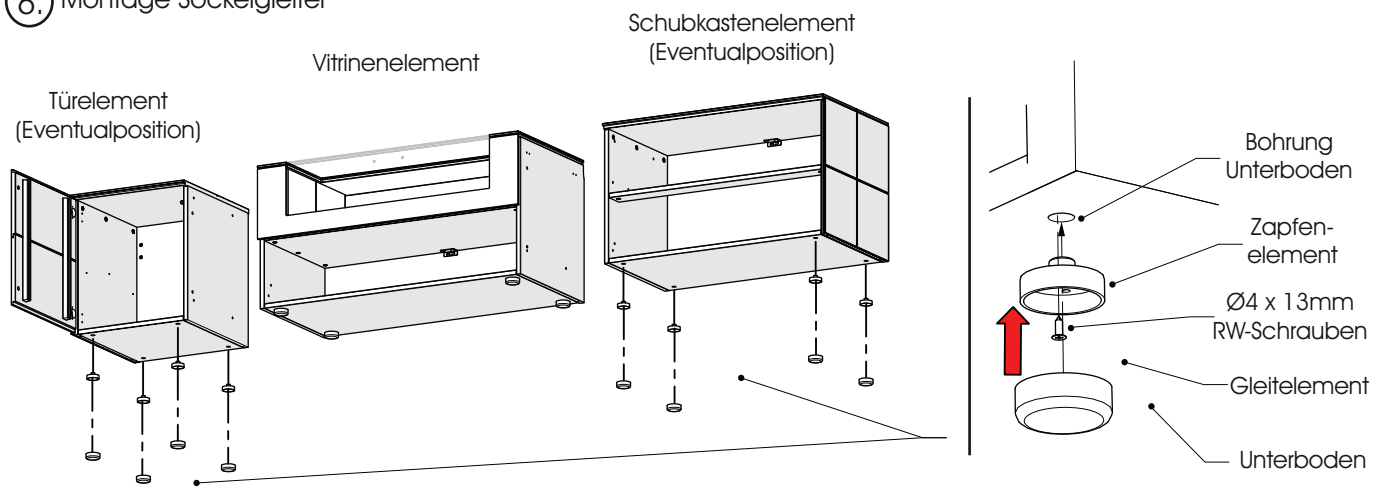
Korpus - Montage

5. Verschraubung Anstellseite und Vitinenelement

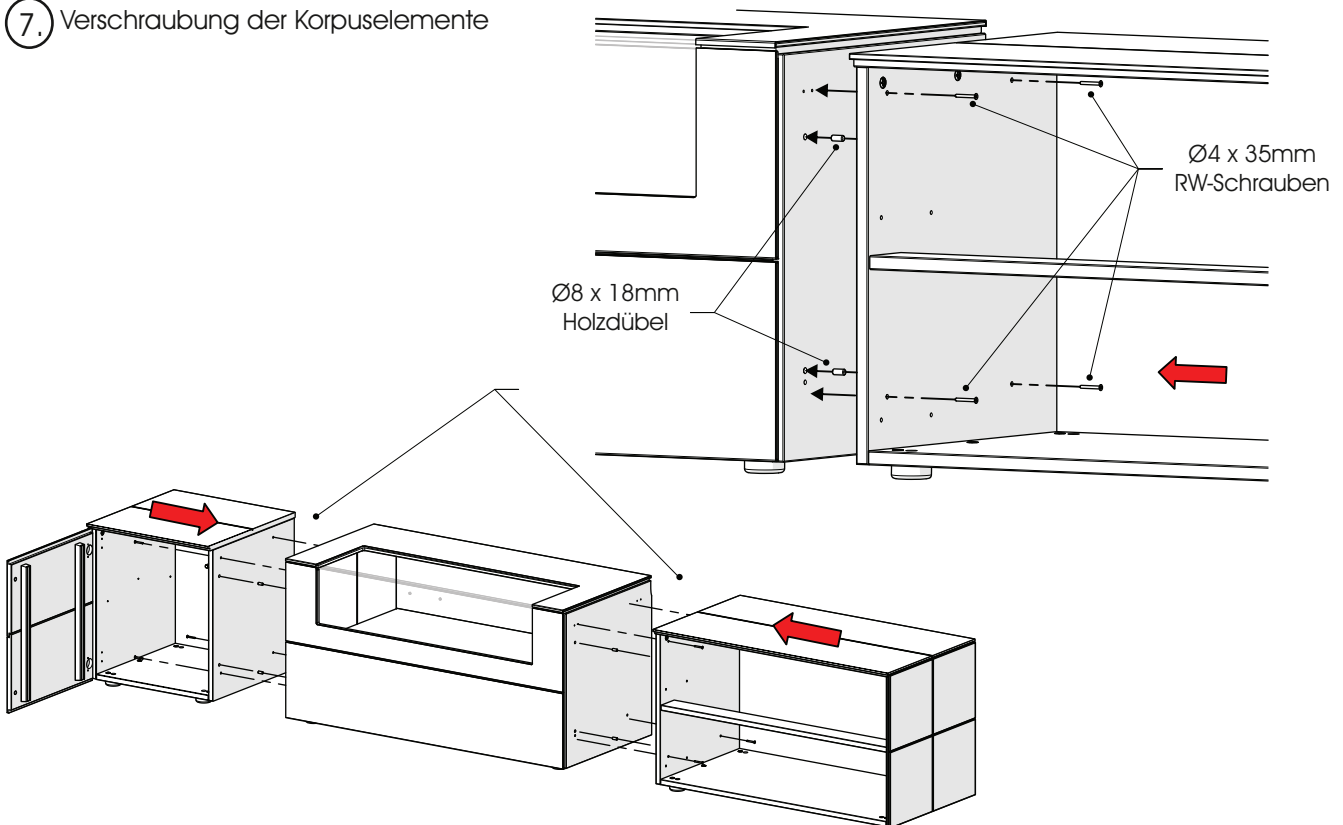


Montage Tür- und / oder Schubkastenelement (Eventualposition)

6. Montage Sockelgleiter



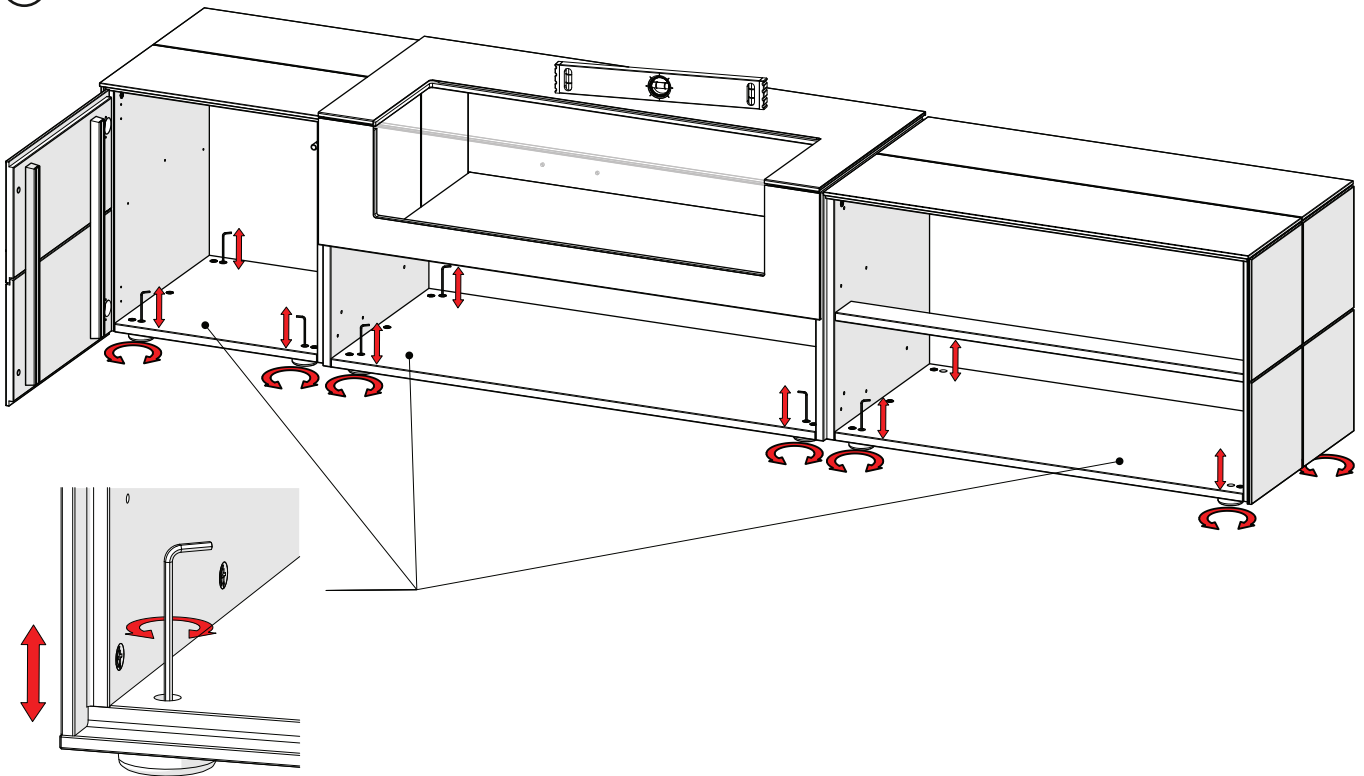
7. Verschraubung der Korpuselemente



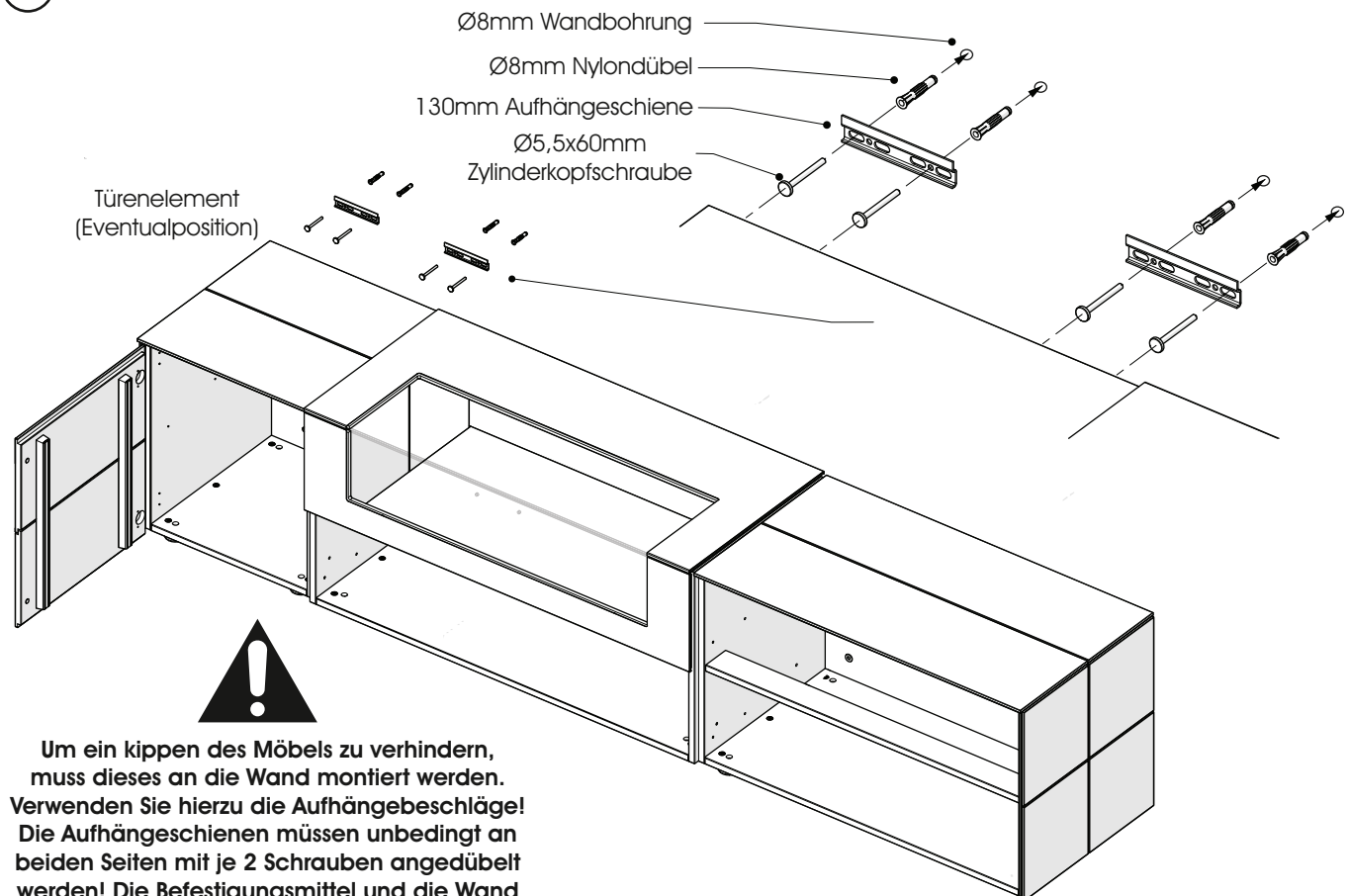
LOVIS

Korpus - Montage

8. Ausrichtung Korpus



9. Montage Kippsicherung Türelement



Um ein kippen des Möbels zu verhindern, muss dieses an die Wand montiert werden. Verwenden Sie hierzu die Aufhängebeschläge! Die Aufhängeschienen müssen unbedingt an beiden Seiten mit je 2 Schrauben angedübelt werden! Die Befestigungsmittel und die Wand sind auf Eignung zu prüfen. Für Leichtbauwände verwenden Sie entsprechende Spezialdübel! (Nicht im Lieferumfang enthalten!)

10. Türelement ausrichten

Tiefeneinstellung

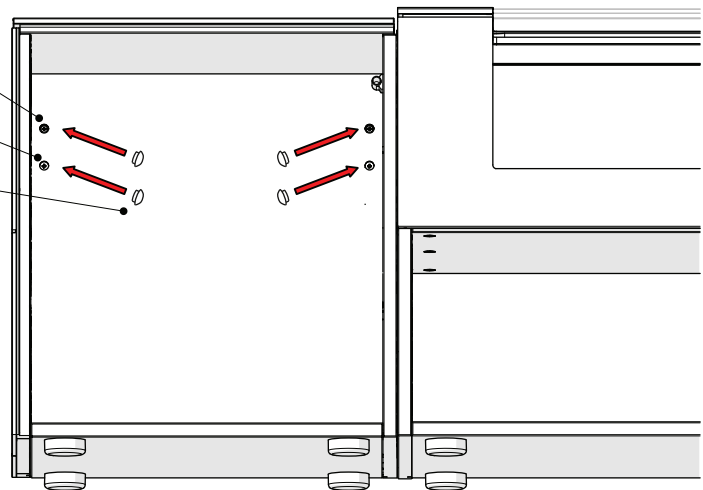
Höheneinstellung

Abdeckkappe



Um die Kippsicherung zu gewährleisten, achten Sie darauf, dass der Aufhängebeschlag zu jeder Zeit in die Aufhängeschiene eingreift!

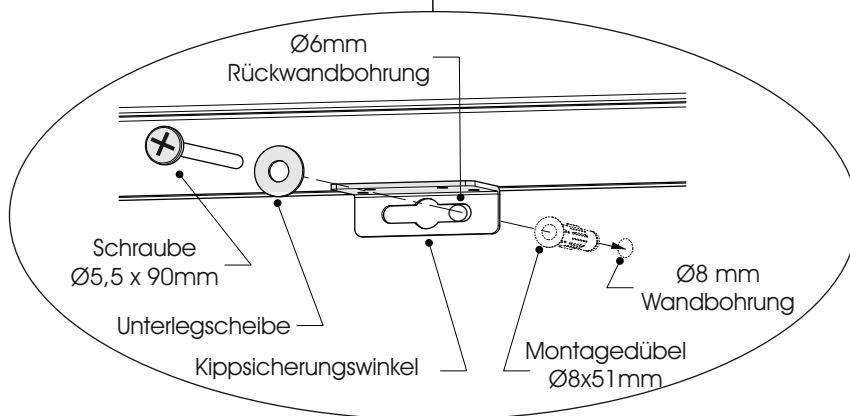
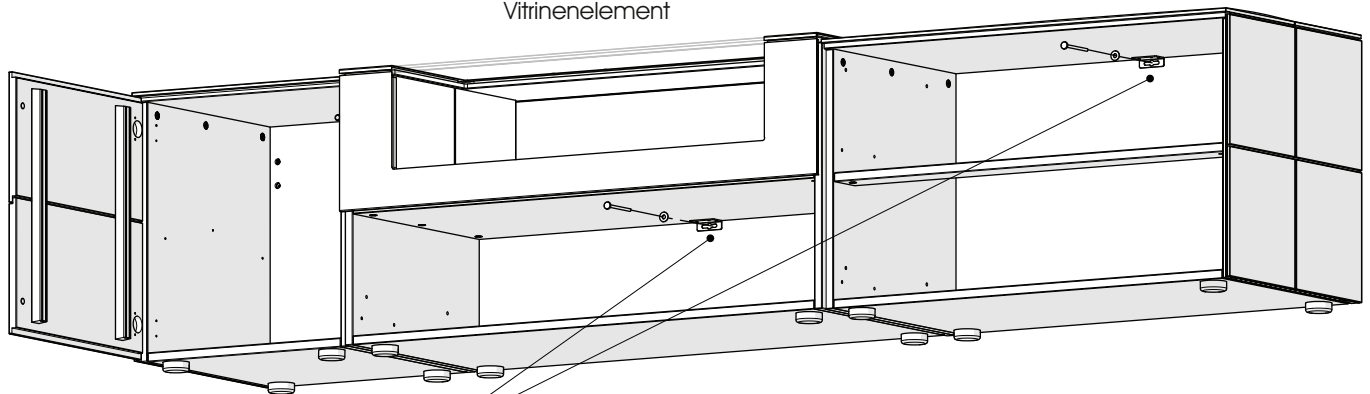
Nach der Montage sind die Bohrungen zur Einstellung der Montagebeschläge mit den beiliegenden Kappen zu schließen!



11. Montage Kippsicherung Vitrinen- und Schubkastenelement

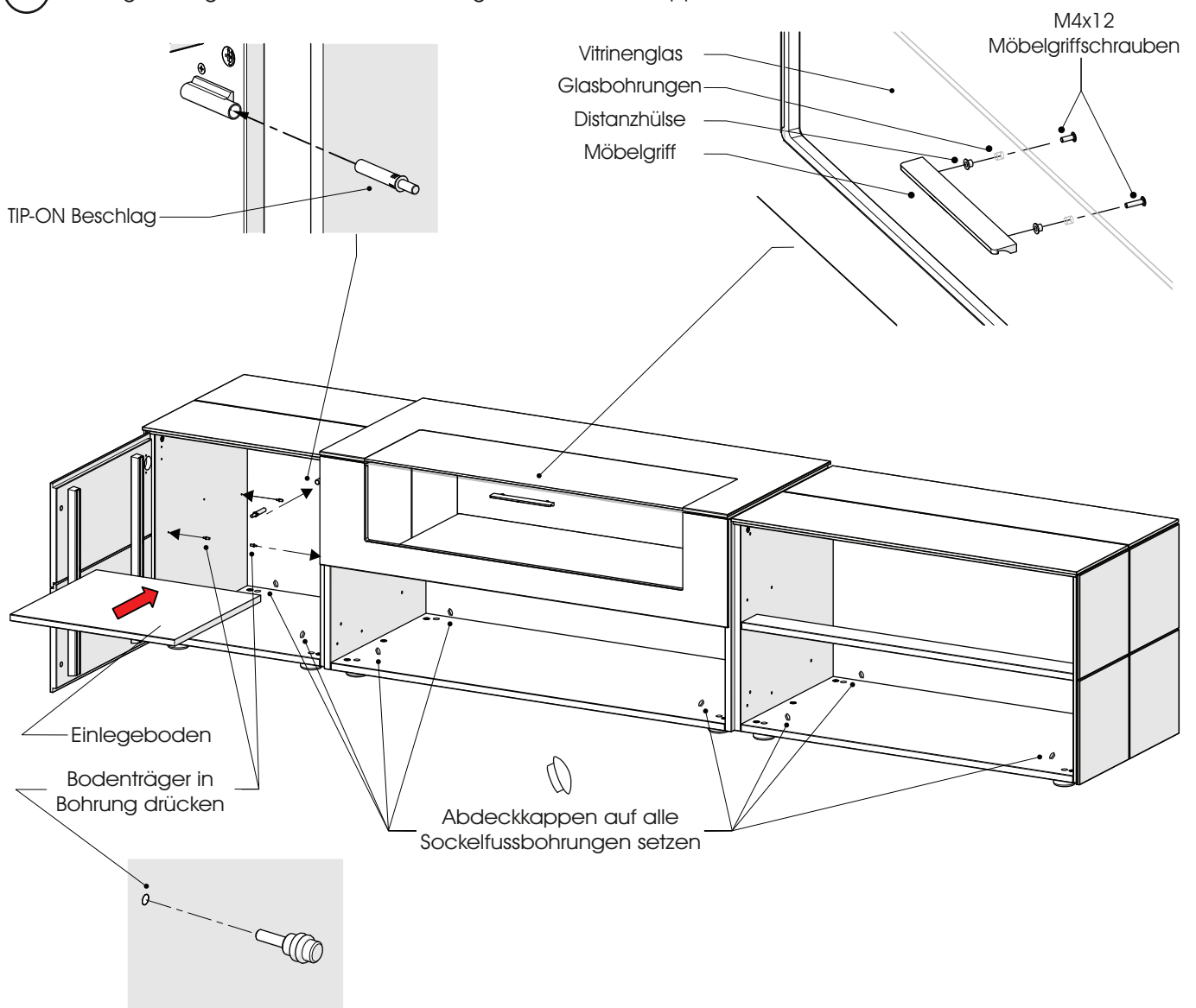
Schubkastenelement
(Eventualposition)

Vitrinenelement



Um ein Kippen des Möbels nach vorne zu verhindern, muss dieses an die Wand montiert werden. Verwenden Sie hierzu die Kipp - Sicherungsbeschläge! Die Befestigungsmittel und die Wand sind auf Eignung zu prüfen. Für Leichtbauwände verwenden Sieentsprechende Spezialdübel!
(Nicht im Lieferumfang enthalten!)

12) Montage Einlegeboden / TIP-ON Beschlag / Griff / Abdeckkappen





B 38 H 73 T 44

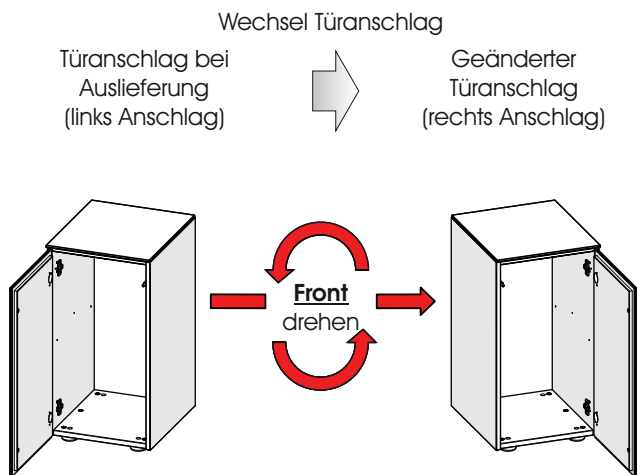
4031 A / T li.

4032 A / T re.

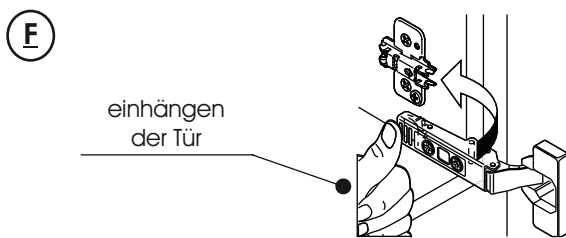
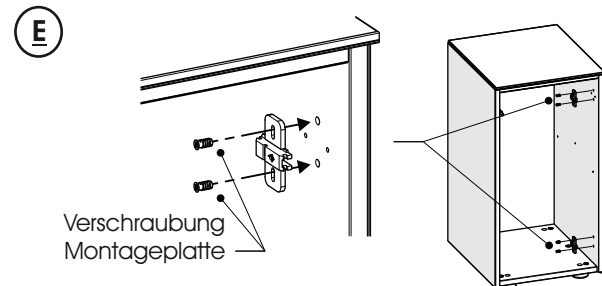
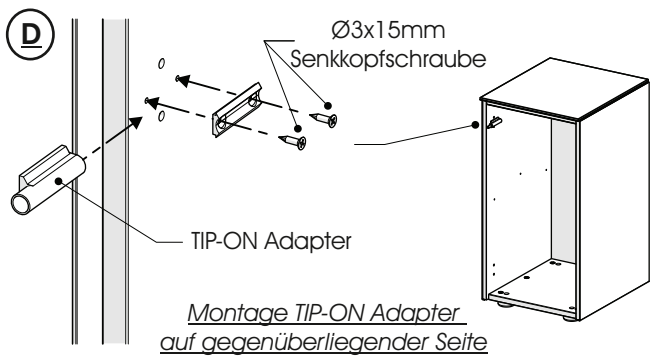
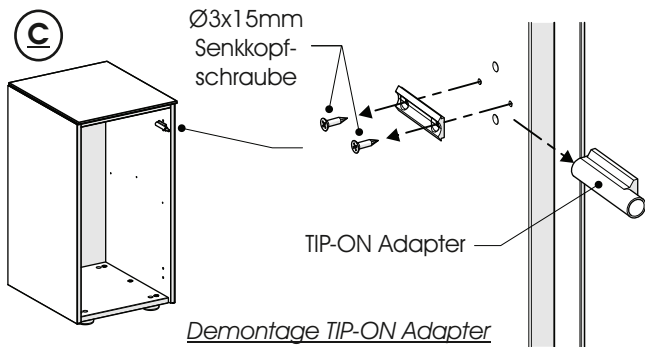
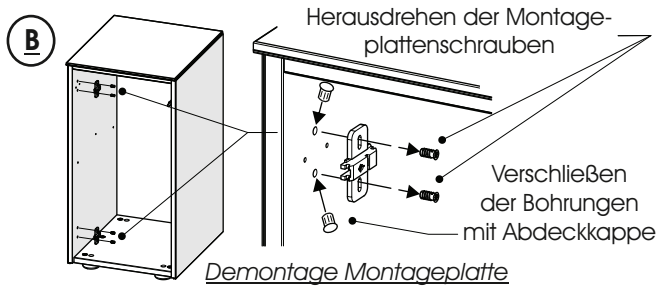
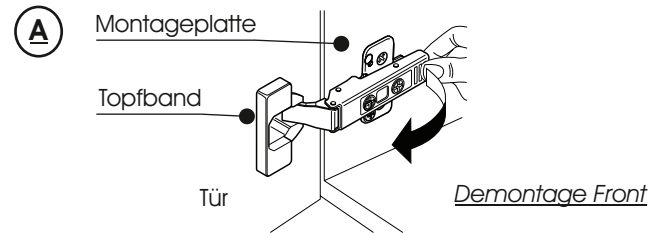


Dieses Element ist links / rechts verwendbar und ist entsprechend dem Aufbauplan zu montieren. Gezeigt ist in dieser Anleitung ein links - angeschlagenes Element. Eine rechts - angeschlagene Variante ist spiegelbildlich zu montieren.

1. Wechsel des Türanschlages



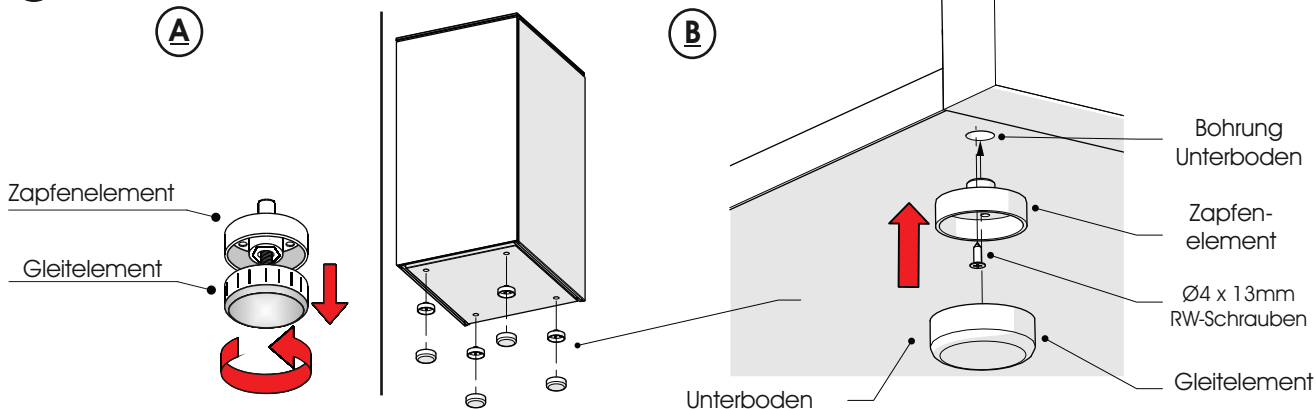
Anschlagswechsel „Front drehen“



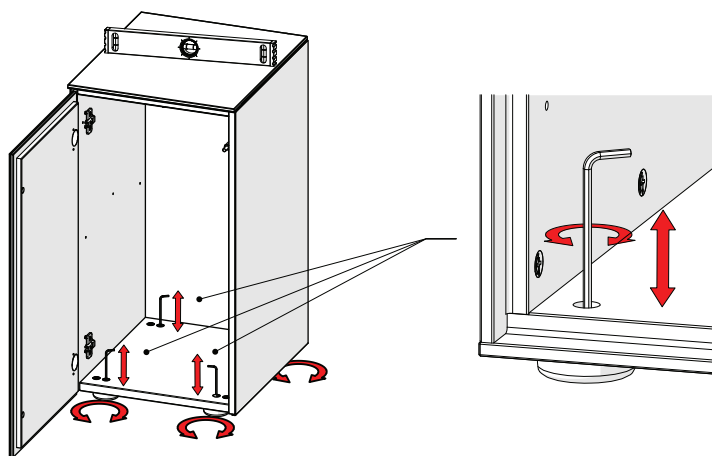
LOVIS

Korpus - Montage

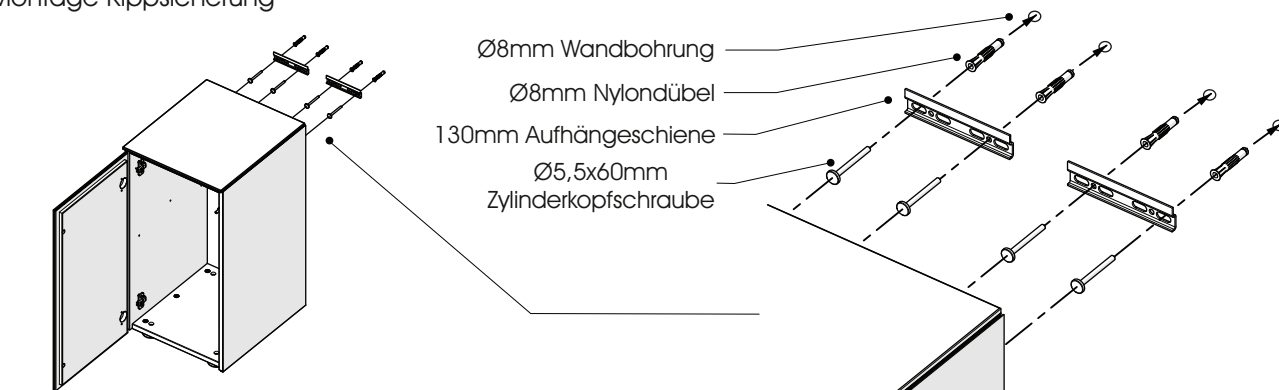
2.) Montage SockelfüÙe



3.) Ausrichtung Korpus



4.) Montage Kippsicherung



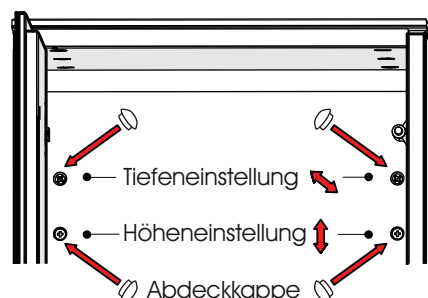
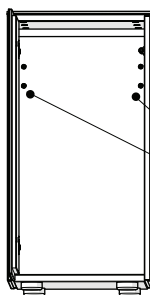
Um ein kippen des Möbels zu verhindern, muss dieses an die Wand montiert werden. Verwenden Sie hierzu die Aufhängebeschläge! Die Aufhängeschienen müssen unbedingt an beiden Seiten mit je 2 Schrauben angedübelt werden! Die Befestigungsmittel und die Wand sind auf Eignung zu prüfen. Für Leichtbauwände verwenden Sie entsprechende Spezialdübel! (Nicht im Lieferumfang enthalten!)

5.) Ausrichten Aufhängebeschläge



Um die Kippsicherung zu gewährleisten, achten Sie darauf, dass der Aufhängebeschlag zu jeder Zeit in die Aufhängeschiene eingreift!

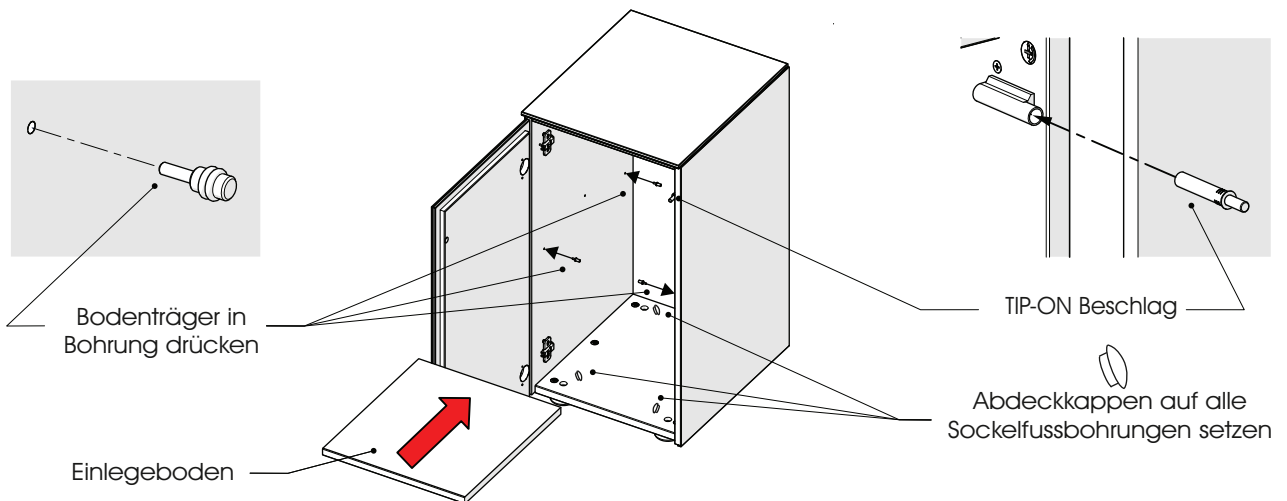
Nach der Montage sind die Bohrungen zur Einstellung der Montagebeschläge mit den beiliegenden Kappen zu schließen!



LOVIS

Korpus - Montage

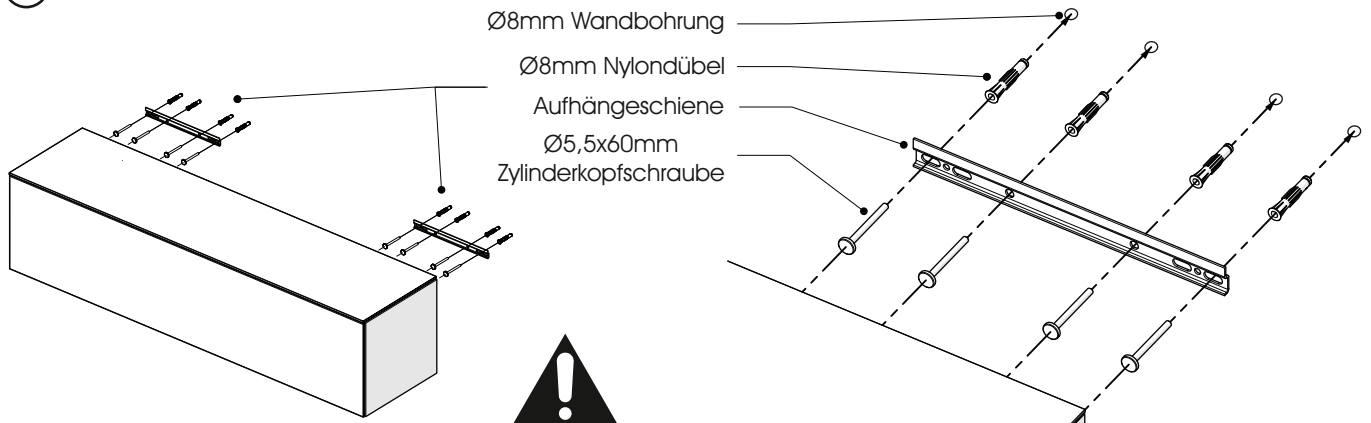
6. Montage Einlegeböden / TIP-ON Beschlag / Abdeckkappen



Hängelowboards 2191 / 2161 / 2071

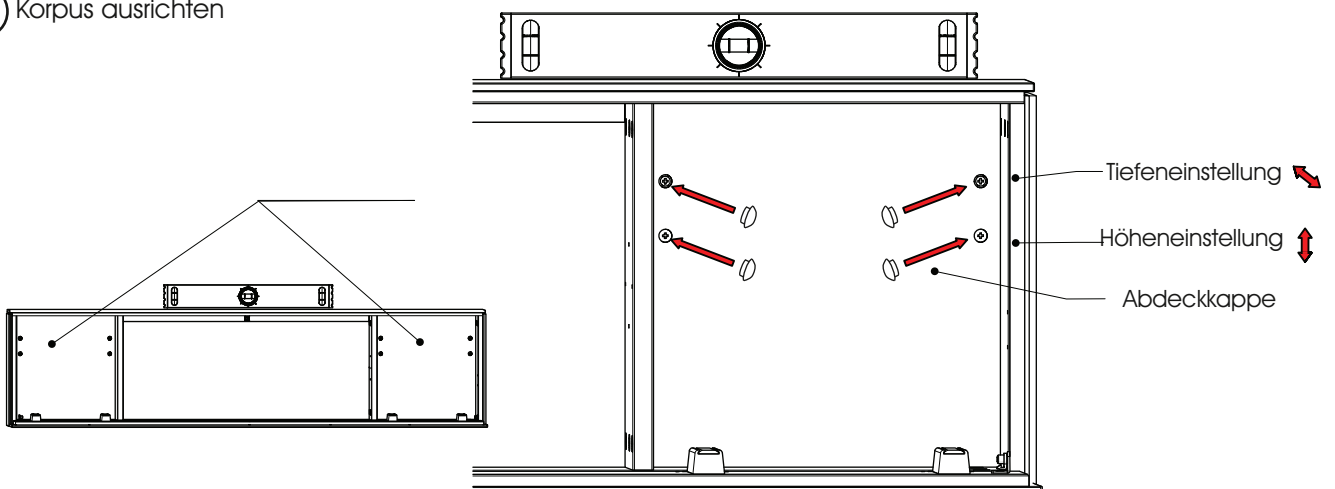
| | | |
|-------------------|-------------------|-------------------|
| | | |
| B 192 H 38 T 39 | B 154 H 38 T 39 | B 74 H 38 T 39 |
| 2191-"" / -A / -T | 2161-"" / -A / -T | 2071-"" / -A / -T |

1. Wandmontage



Die Aufhängeschiene muss unbedingt an beiden Seiten mit je 2 Schrauben angedübelt werden! Die Befestigungsmittel und die Wand sind auf Eignung zu prüfen. Für Leichtbauwände verwenden Sie entsprechende Spezialdübel! (Nicht im Lieferumfang enthalten!)

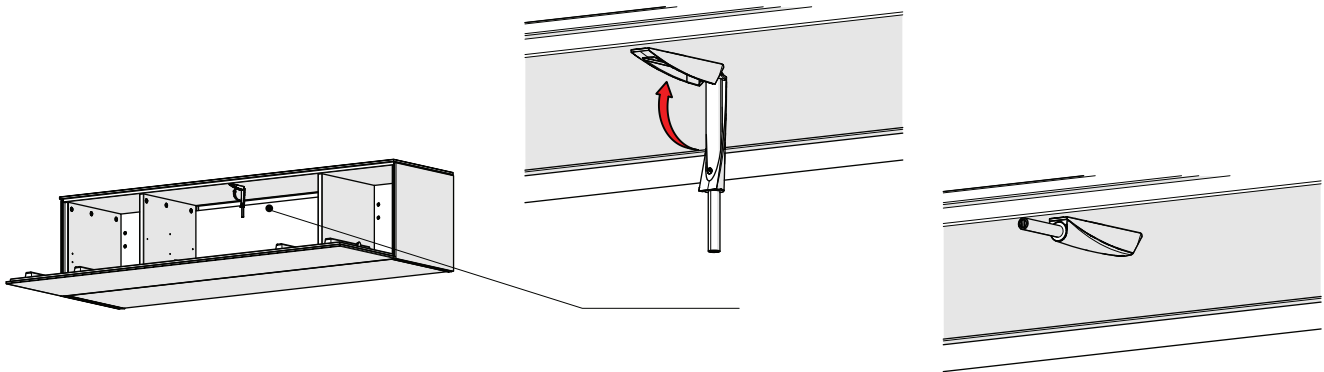
2. Korpus ausrichten



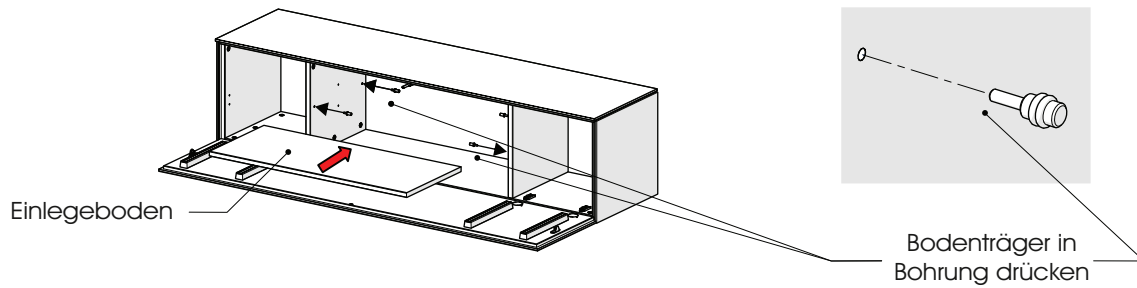
LOVIS

Korpus - Montage

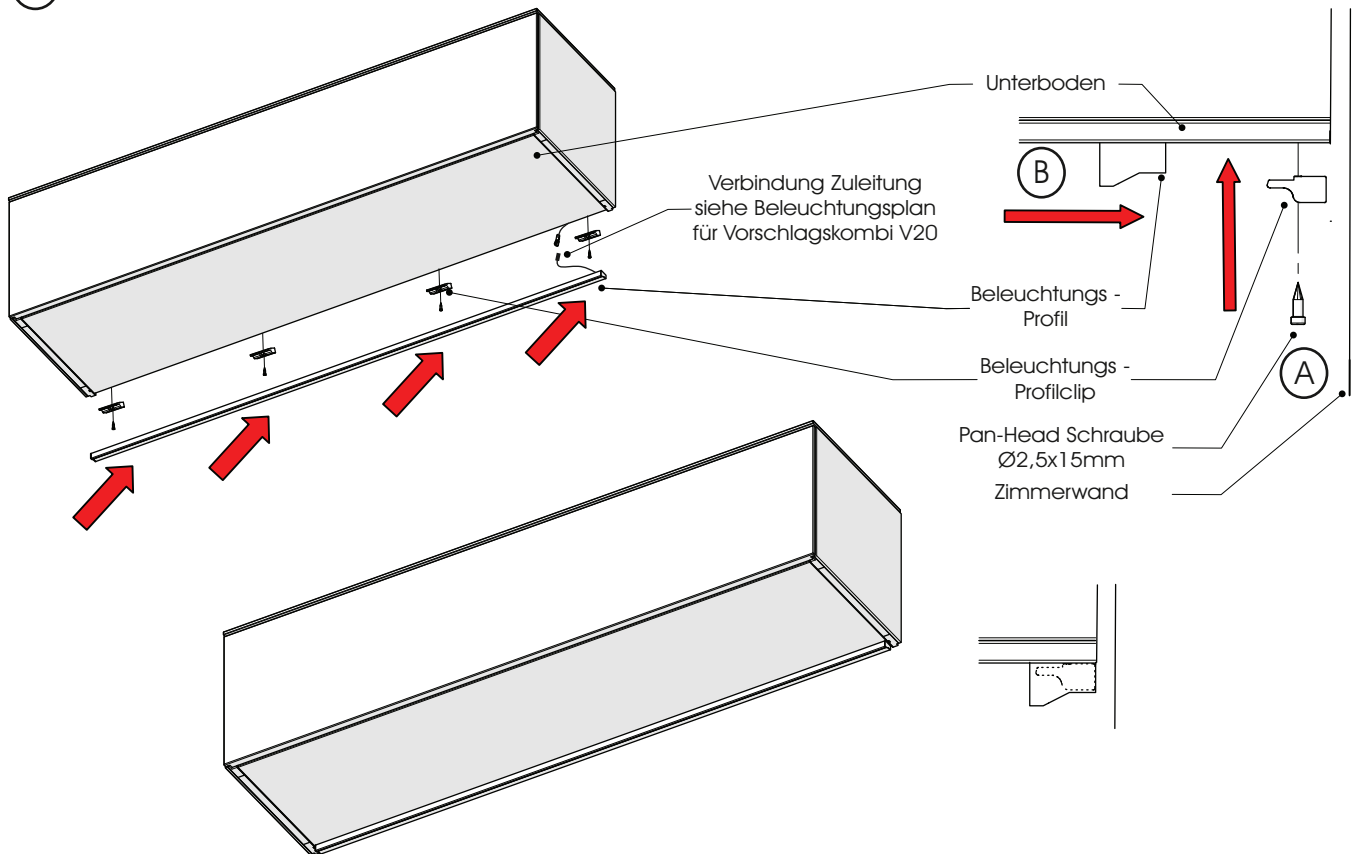
3. TIP-ON Montage



4. Wandmontage



5. **Nur bei Beleuchtung** (optionales Zubehör): Montage der Unterbodenbeleuchtung

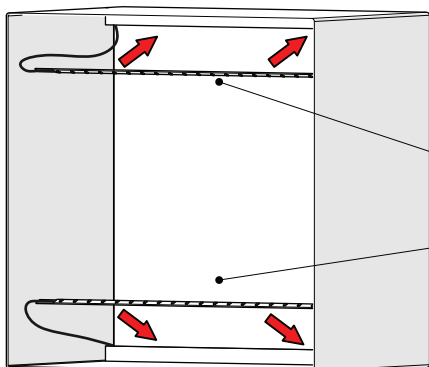




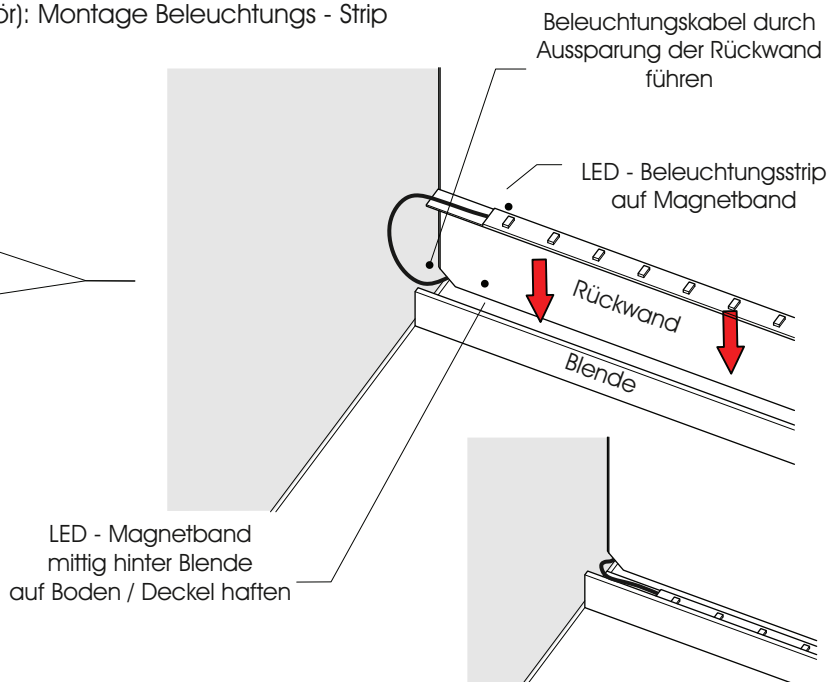
B 35 H 35 T 24

1031 A / T

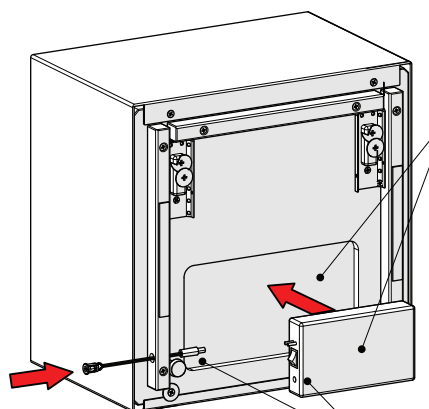
1. **Nur bei Beleuchtung** (optionales Zubehör): Montage Beleuchtungs - Strip



Weitere Informationen zum Anschluss der Beleuchtung entnehmen Sie bitte der Gesamt - Montageanleitung.

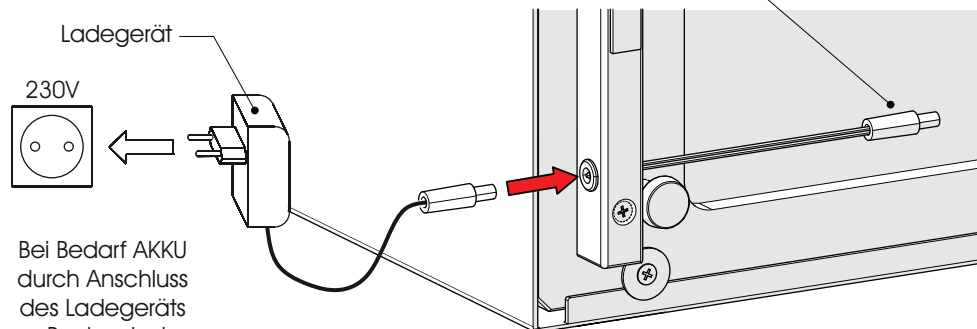
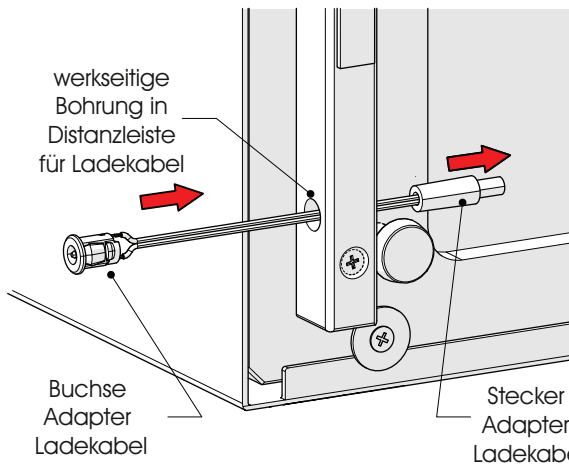


2. **Nur bei Beleuchtung mit AKKU - Betrieb** (optionales Zubehör): Montage Ladekabel



AKKU-Einheit (optionales Zubehör) in Ausfräsung positionieren

Stecker des Ladekabels mit Ladebuchse des Akkus verbinden

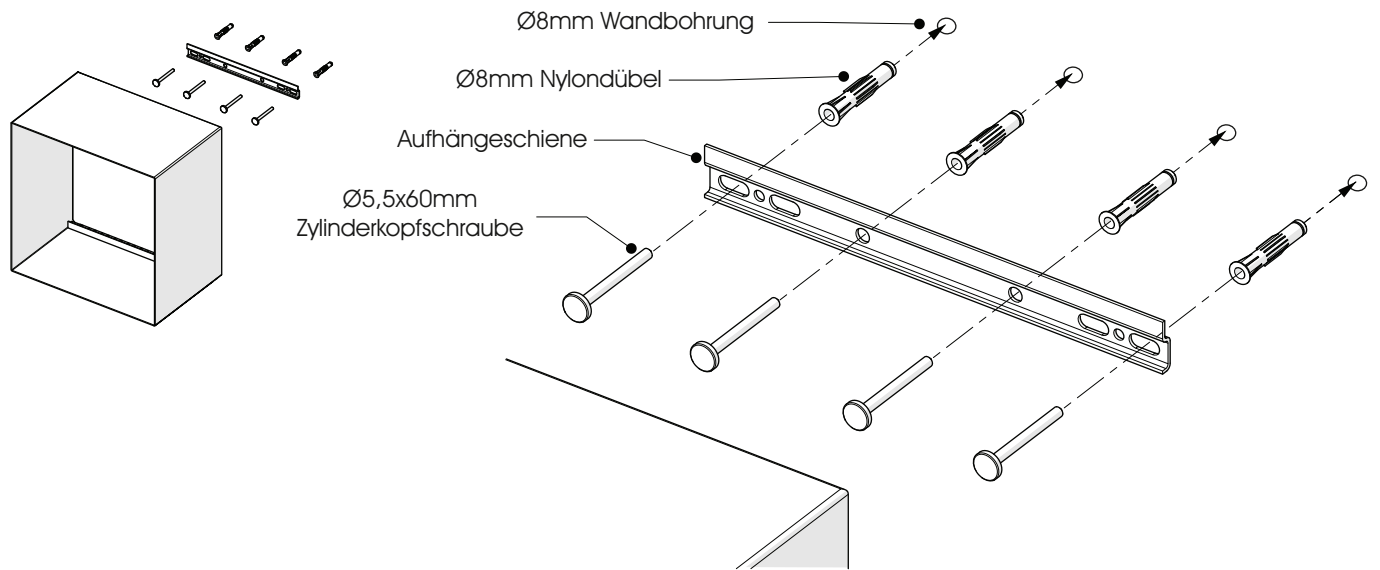


Bei Bedarf AKKU durch Anschluss des Ladegeräts an Buchse laden



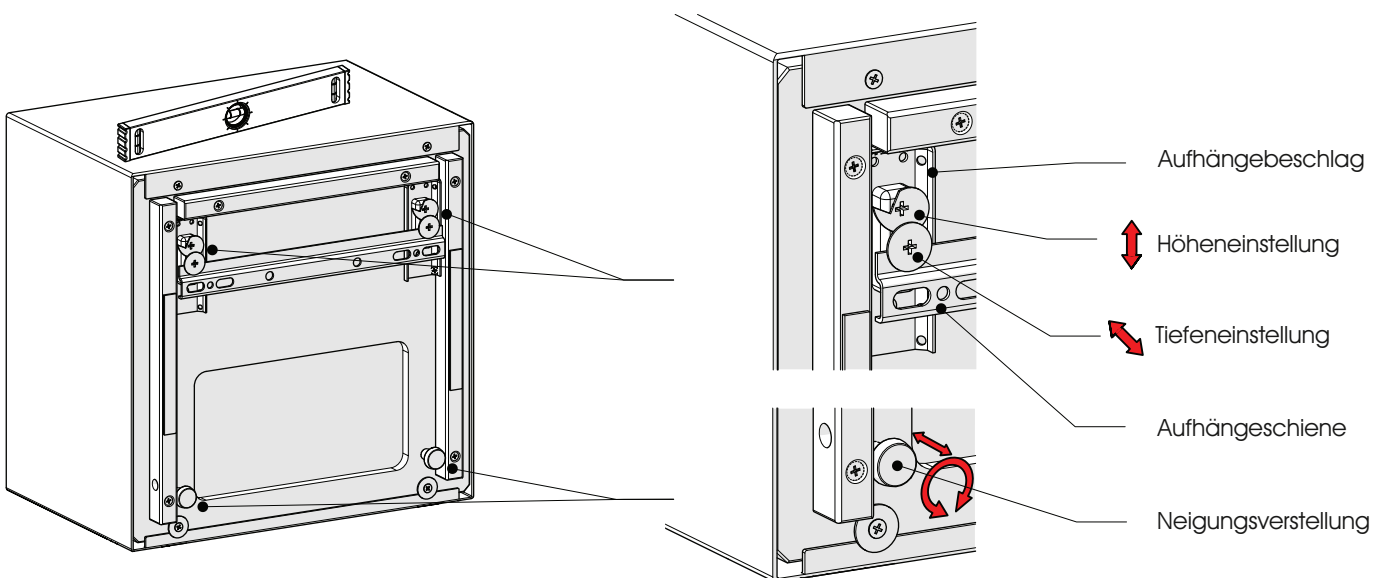
Beachten Sie die Produktinformationen, die der AKKU-Einheit beiliegen sowie der Gesamt - Montageanleitung!

3. Wandmontage Regalelement



Die Aufhängeschiene muss unbedingt an beiden Seiten mit je 2 Schrauben angedübelt werden! Die Befestigungsmittel und die Wand sind auf Eignung zu prüfen. Für Leichtbauwände verwenden Sie entsprechende Spezialdübel! (Nicht im Lieferumfang enthalten!)

4. Ausrichtung Regalelement



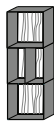
LOVIS

Paneel - Montage

Regalelement 1101 / 1102



B 106 H 35 T 24
1101 A / T

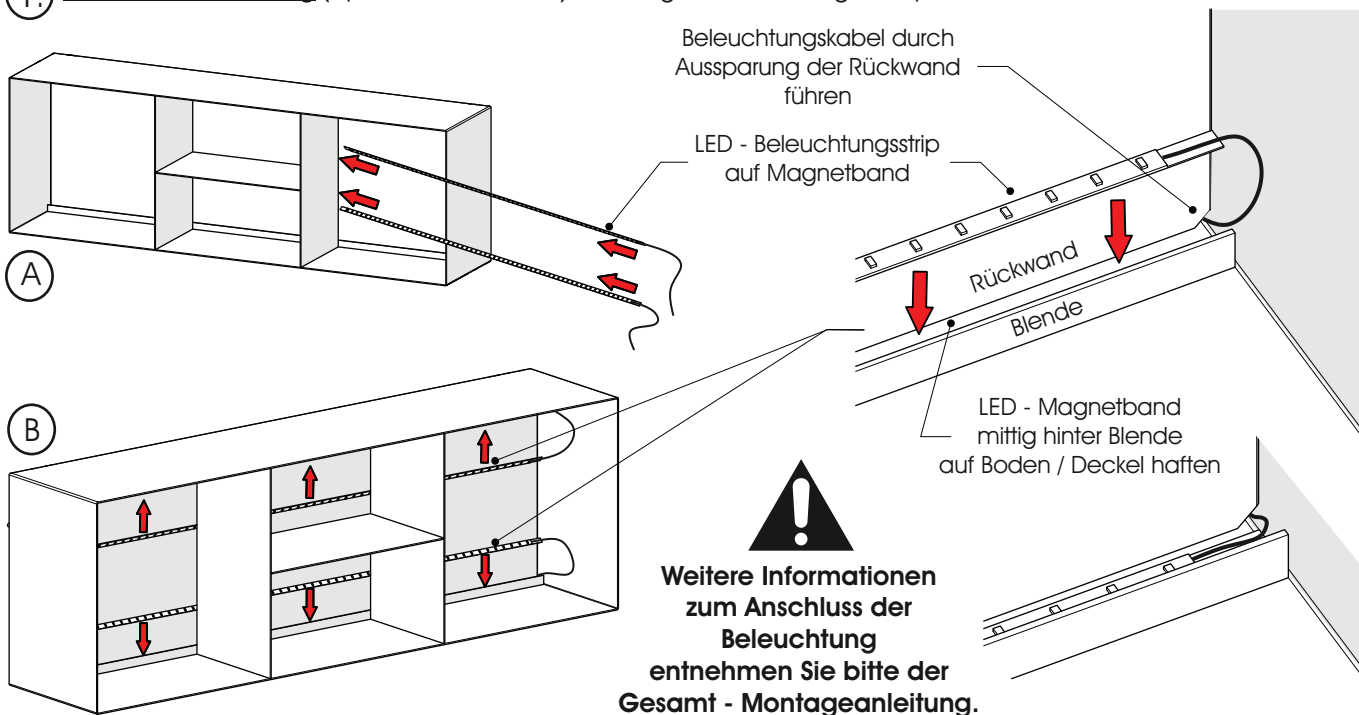


B 35 H 106 T 24
1102 A / T

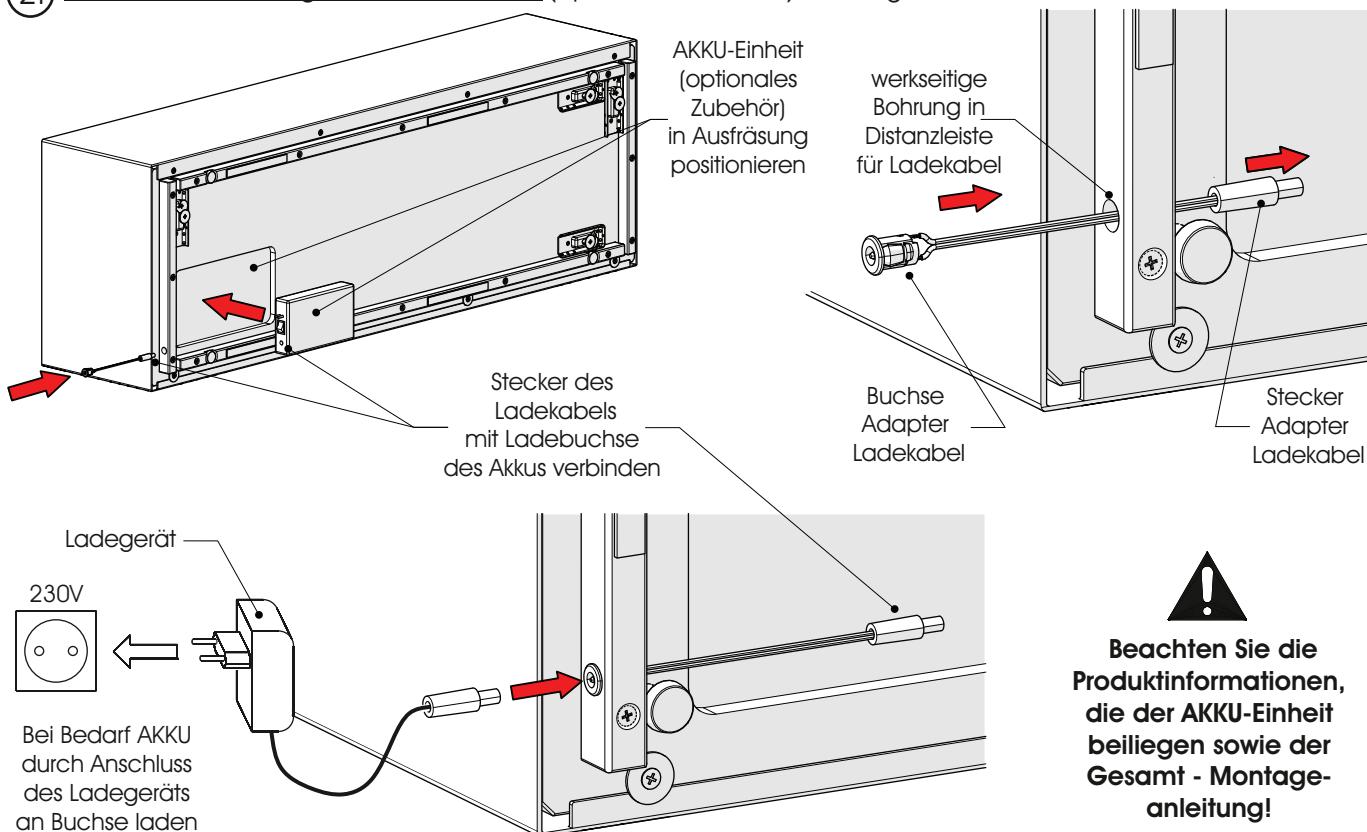


Dieses Element kann waagrecht (Typ 1101) und senkrecht (Typ 1102) montiert werden. Für beide Richtungen sind die Aufhängebeschläge werkseitig bereits angebracht. Die Montagerichtung ist entsprechend dem Aufbauplan zu erfolgen.

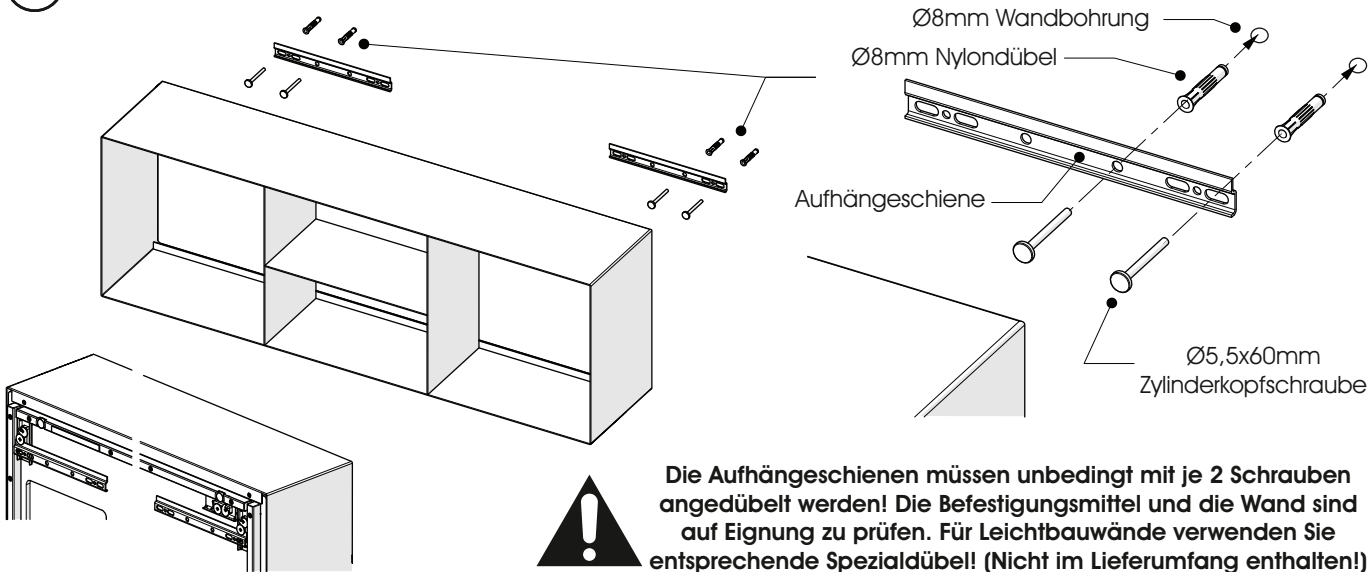
1. Nur bei Beleuchtung (optionales Zubehör): Montage Beleuchtungs - Strip



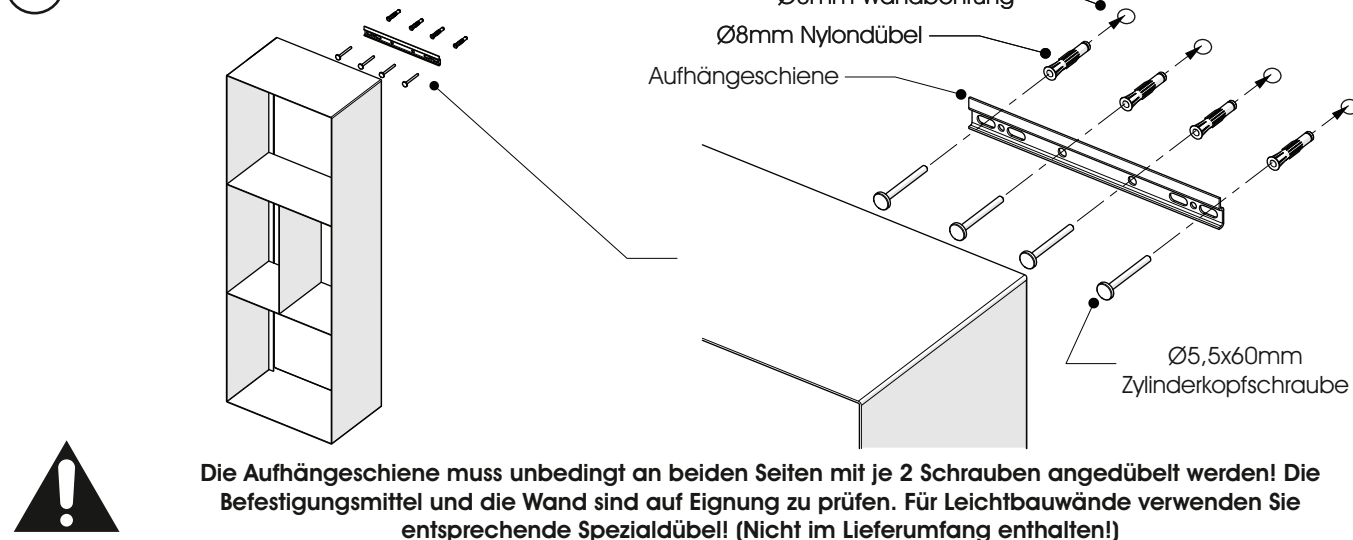
2. Nur bei Beleuchtung mit AKKU - Betrieb (optionales Zubehör): Montage Ladekabel



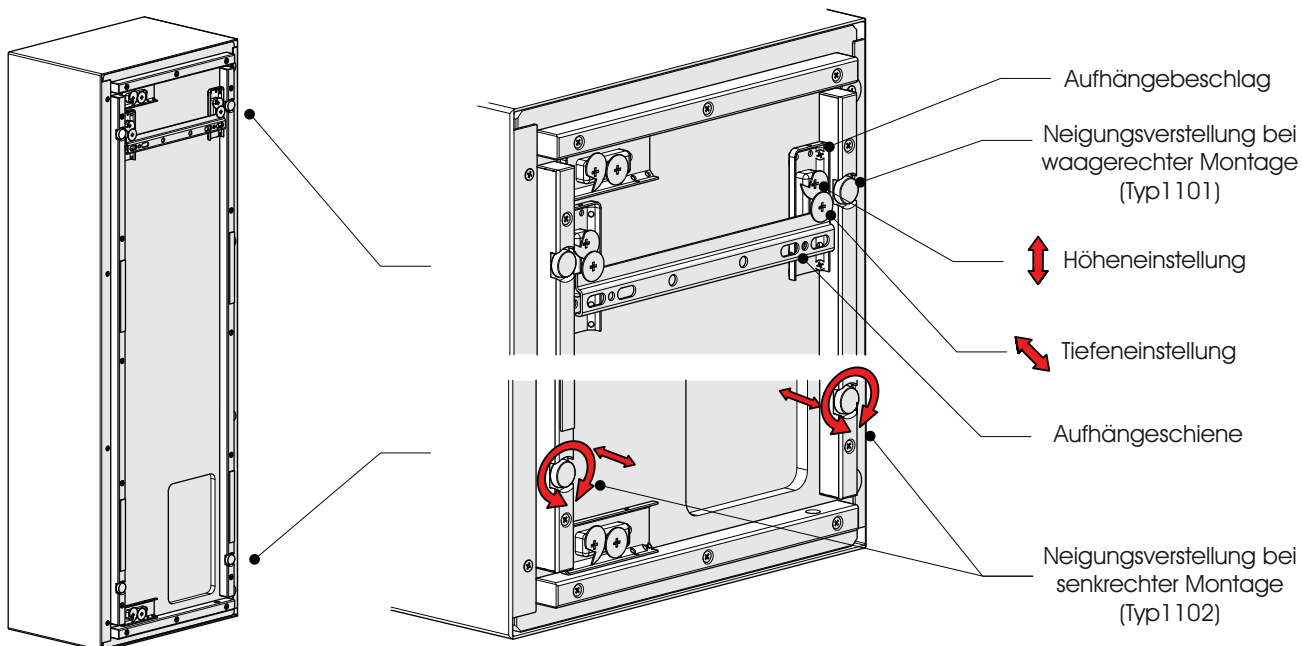
3.A Wandmontage Regalelement 1101



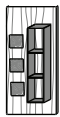
3.B Wandmontage Regalelement 1102



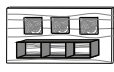
4. Ausrichtung Regalelement



Wandpaneel 6051 / 6052



B 58 H 106 T 22
6051 A / T

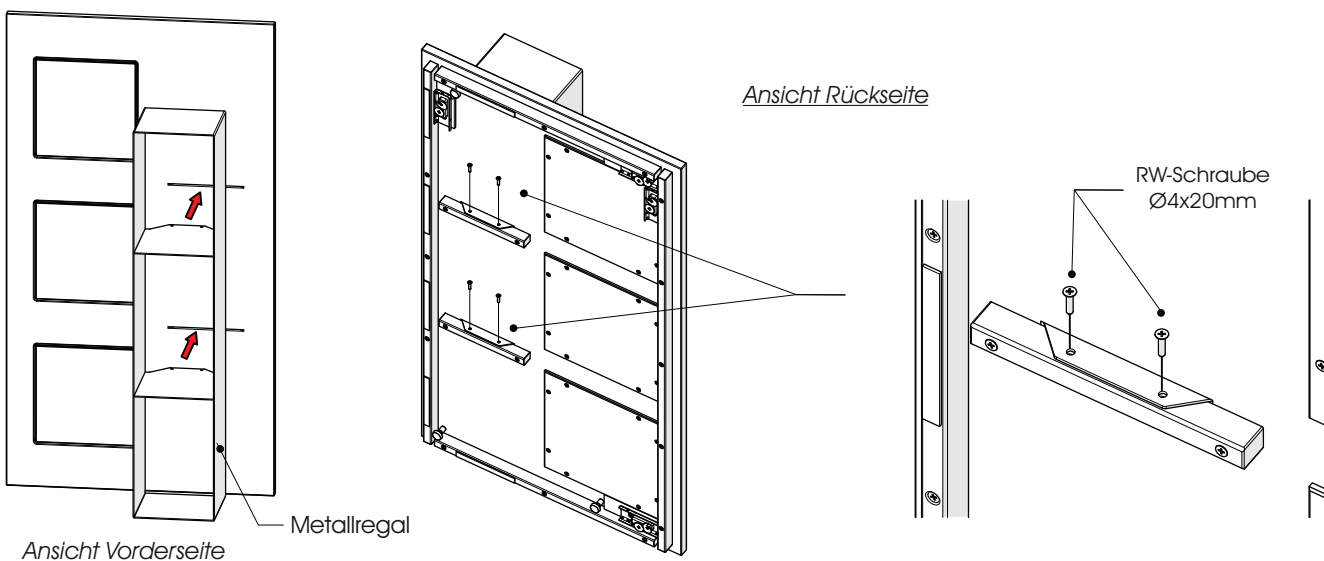


B 106 H 58 T 22
6052 A / T

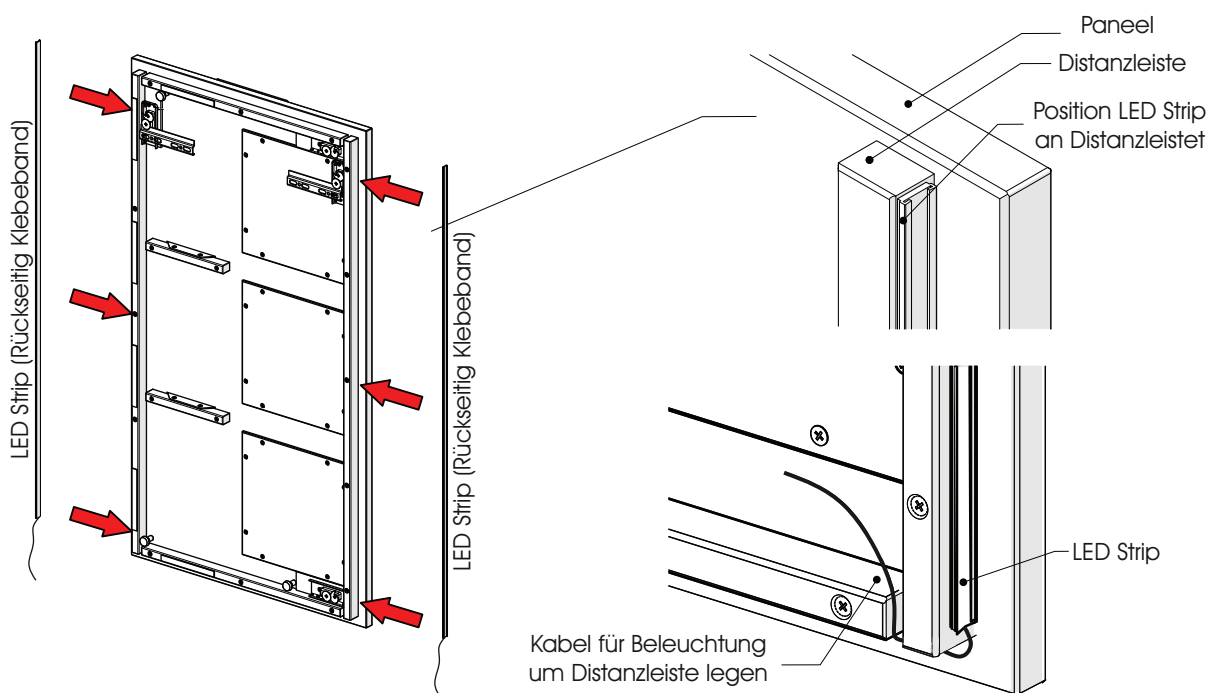


Dieses Element kann senkrecht (6051) und waagrecht (6052) montiert werden. Für beide Richtungen sind die Aufhängebeschläge werkseitig bereits angebracht. Die Montagerichtung ist entsprechend dem Aufbau-plan zu erfolgen. Gezeigt ist in dieser Anleitung die senkrechte Montage. Eine waagerechte Richtung ist entsprechend zu erfolgen

1. Montage Metall - Regal



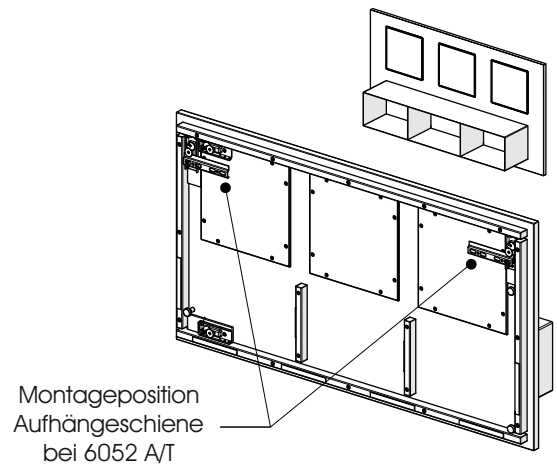
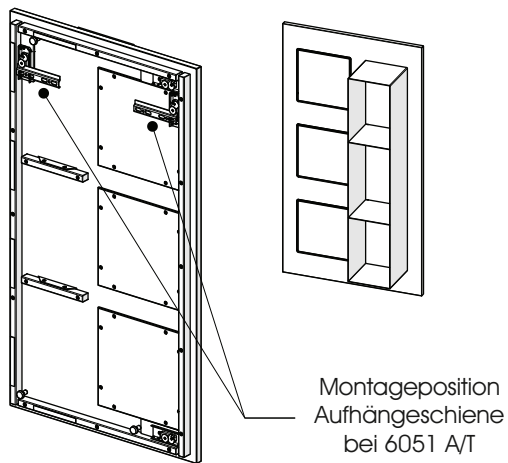
2. Nur bei Beleuchtung (optionales Zubehör): Montage Beleuchtungs - Strip



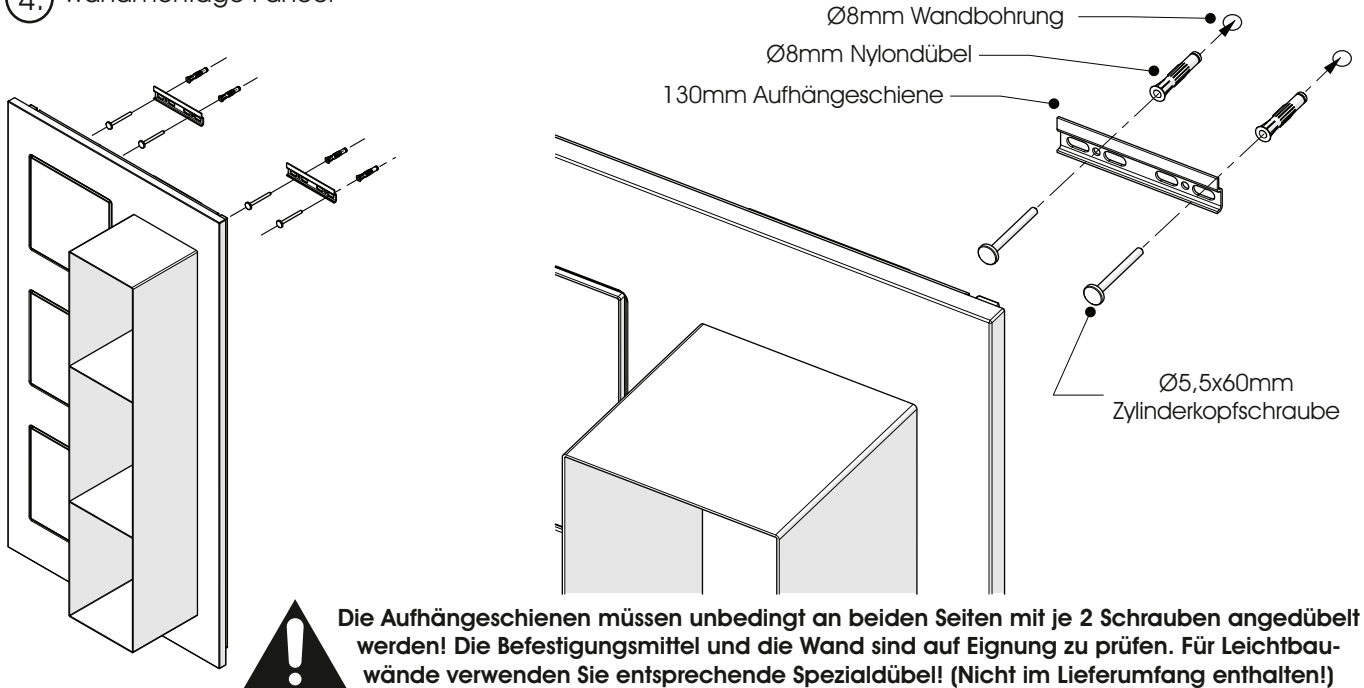
Weitere Informationen zum weiteren Anschluss der Beleuchtung entnehmen Sie bitte der Gesamt - Montageanleitung.

Paneel - Montage

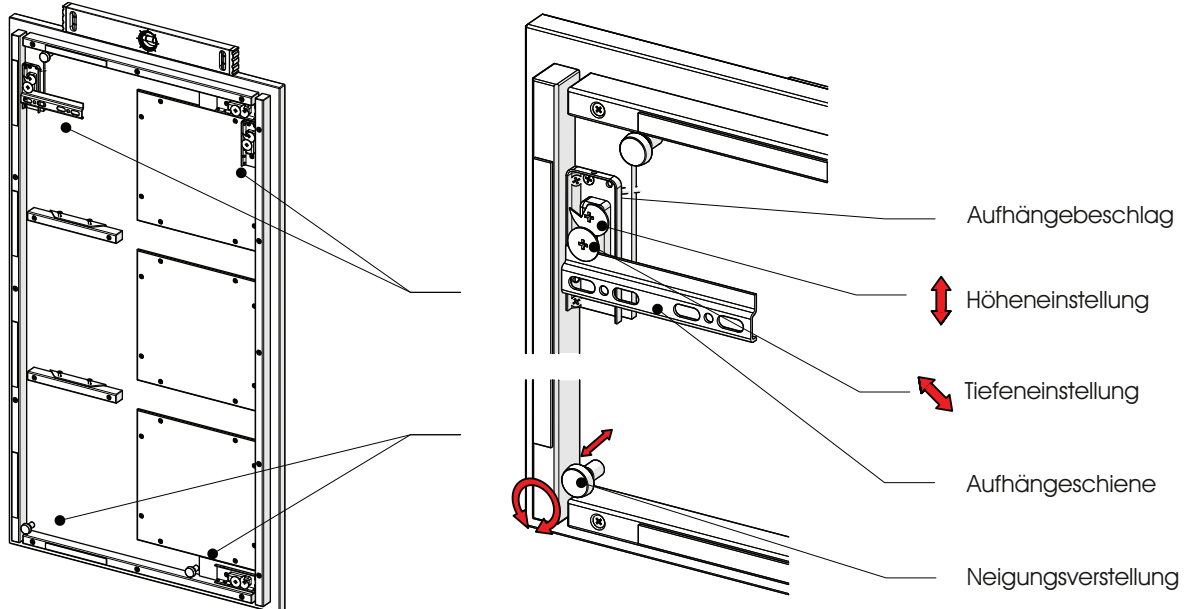
3. Festlegung Position Aufhängeschiene



4. Wandmontage Paneel






5. Ausrichtung Paneel



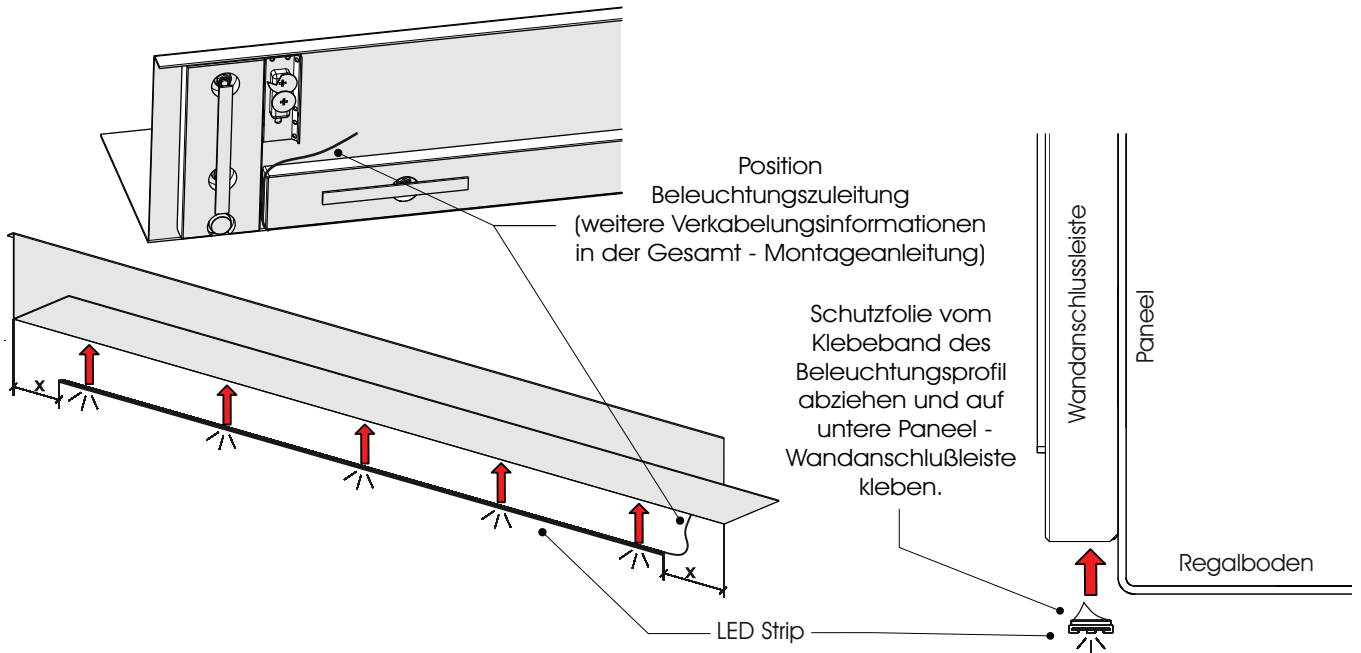
LOVIS

Paneel - Montage

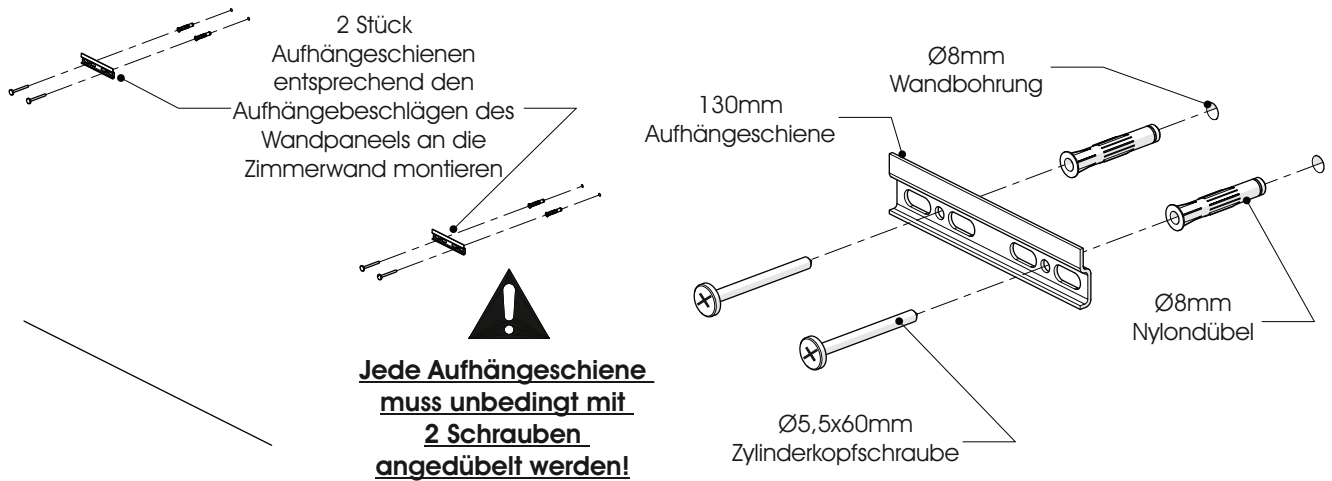
Wandpaneel 1151 / 1191 / 1041

| | | |
|---|---|---|
|  |  |  |
| B 154 H 19 T 20 | B 192 H 19 T 20 | B 35 H 19 T 20 |
| 1151A / 1151T / 1159 | 1191A / 1191T / 1199 | 1041A / 1041T |

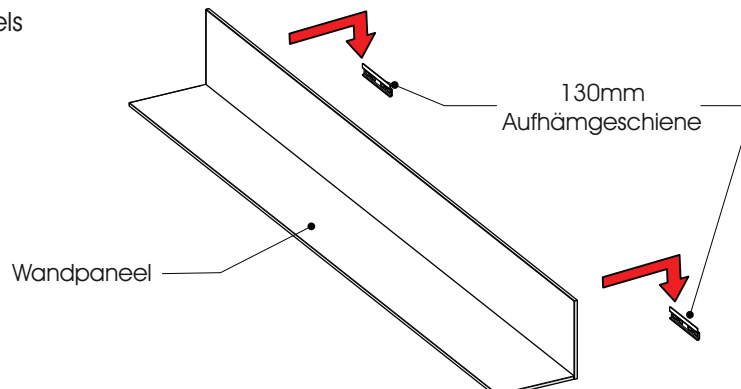
1. Nur bei Beleuchtung (optionales Zubehör): Montage LED - Strip



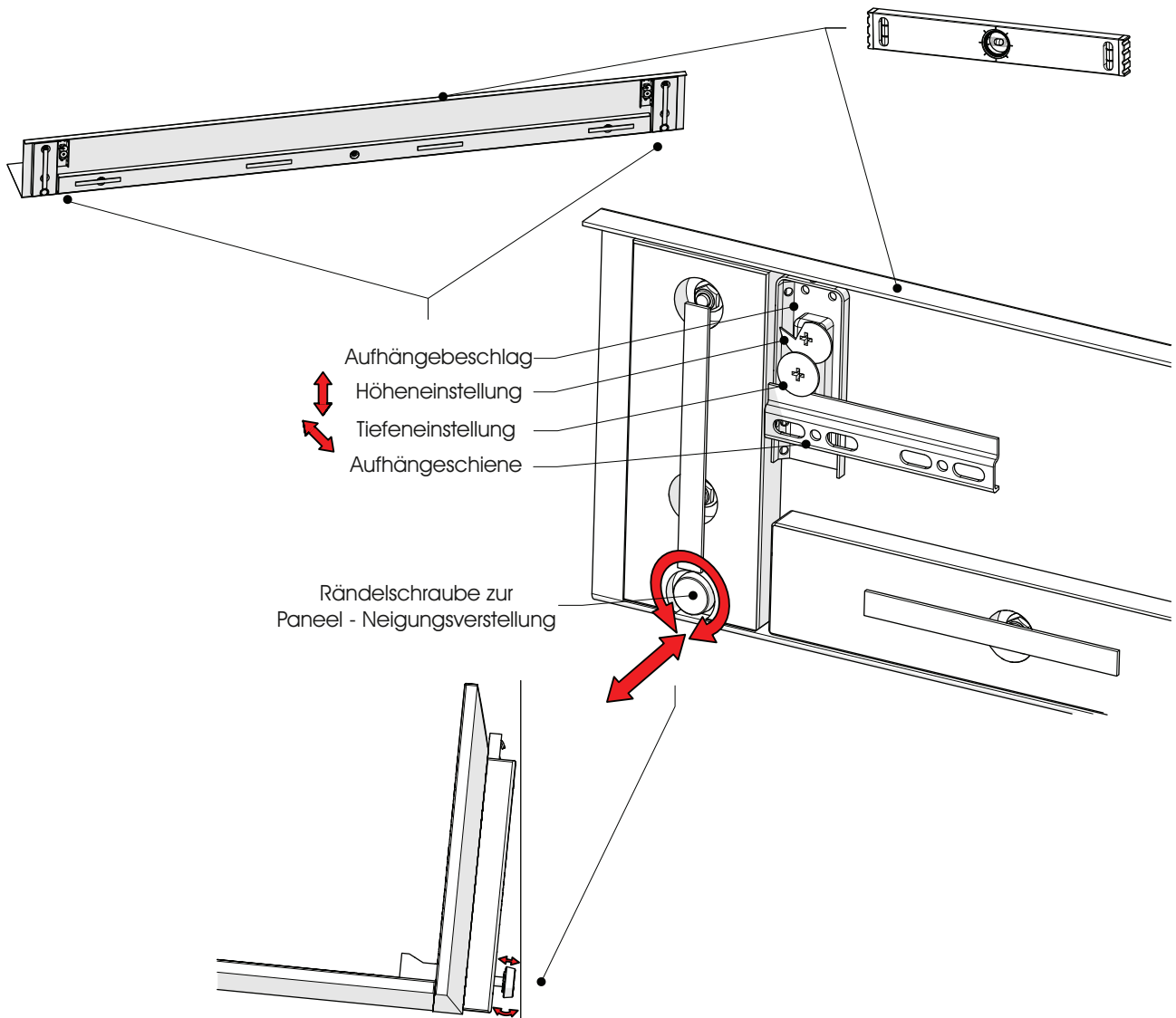
2. Montage Aufhängeschiene



3. Einhängen des Wandpaneels



4. Einstellungsmöglichkeiten





Fehlerhafte Montage kann zum Herunterstürzen des Paneels führen!
Aufhängeschiene müssen unbedingt an beiden Seiten mit je 2 Schrauben ange-
gedübelt werden! Die Befestigungsmittel und die Wand sind auf Eignung
zu prüfen. Für Leichtbauwände verwenden Sie entsprechende
Spezialdübel! Nicht im Lieferumfang enthalten!

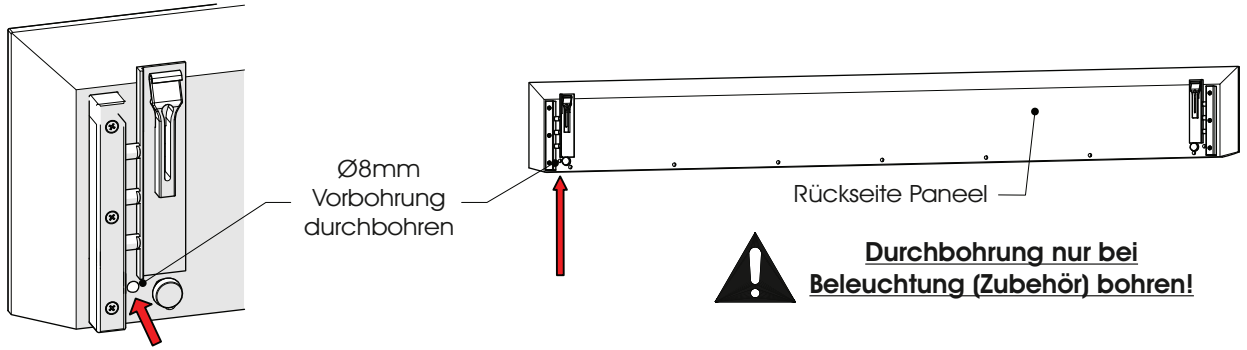
LOVIS

Paneel - Montage

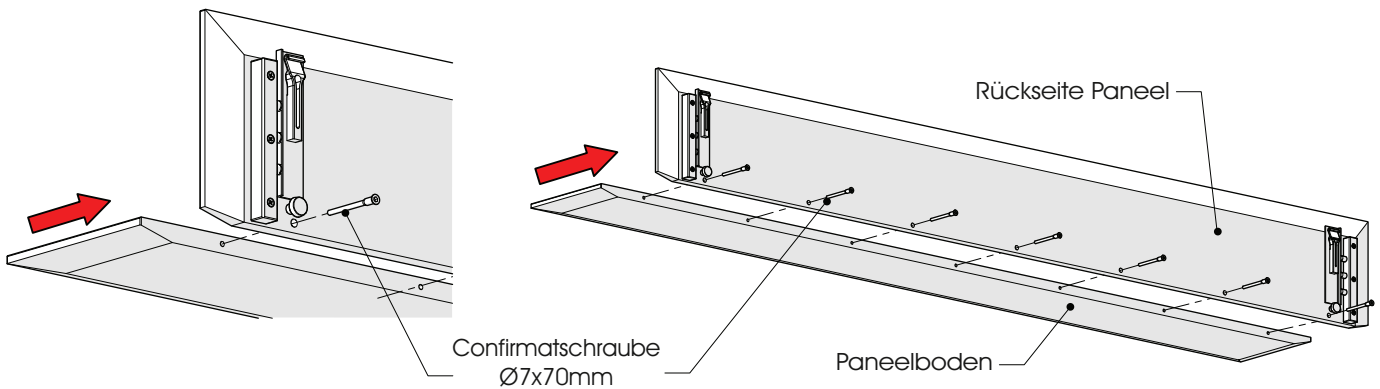
Wandpaneel 1151 / 1181

| | |
|---|---|
|  |  |
| ----- | ----- |
| B 154 H 21 T 24 | B 184 H 21 T 24 |
| 1151 | 1181 |

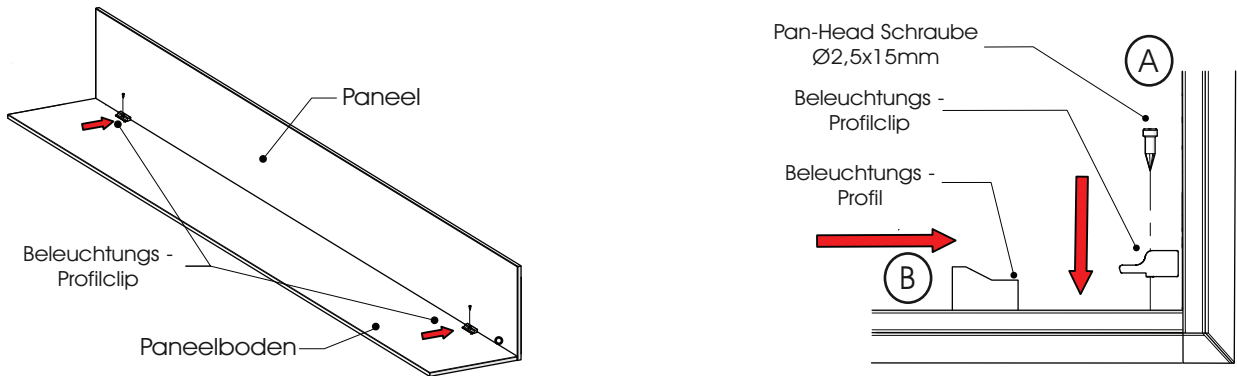
1. **Nur bei Beleuchtung** (optionales Zubehör): Durchbohren der Ø8mm Vorbohrung zur Kabelverlegung



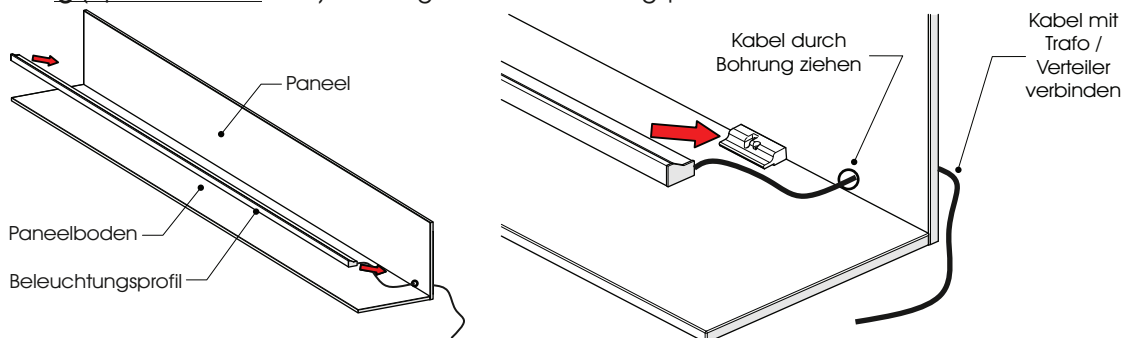
2. Verschraubung von Paneel und Paneelboden

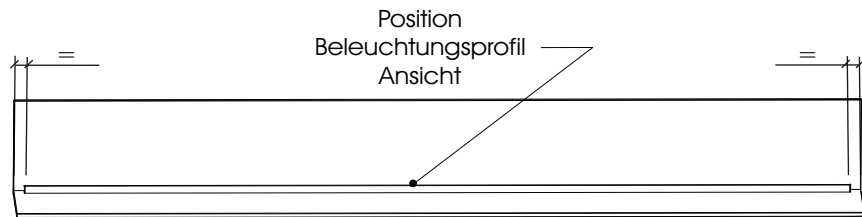
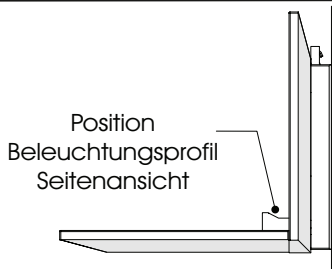


3. **Nur bei Beleuchtung** (optionales Zubehör): Montage Beleuchtungs - Profilclip

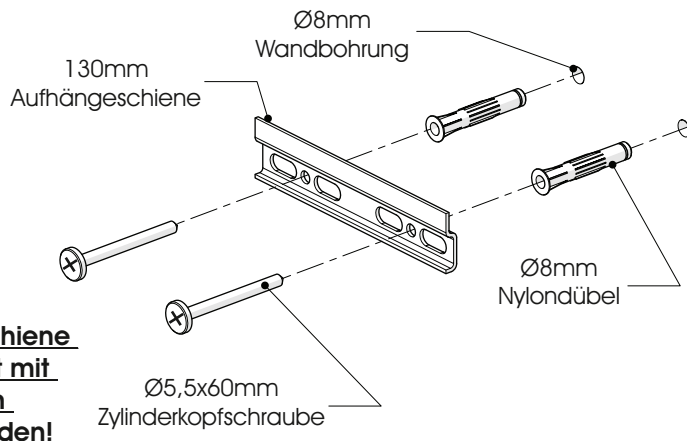
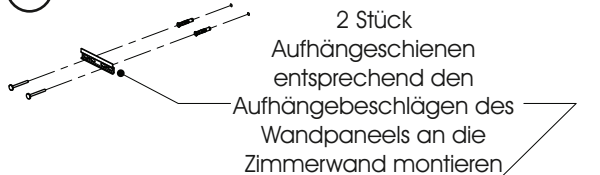


4. **Nur bei Beleuchtung** (optionales Zubehör): Montage des Beleuchtungsprofil



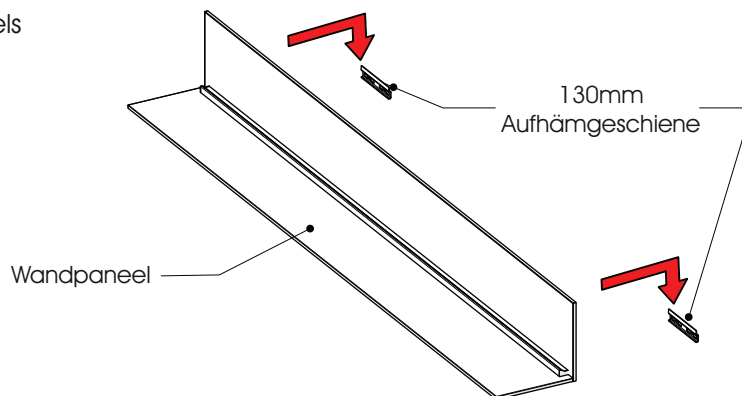


5. Montage Aufhängeschiene



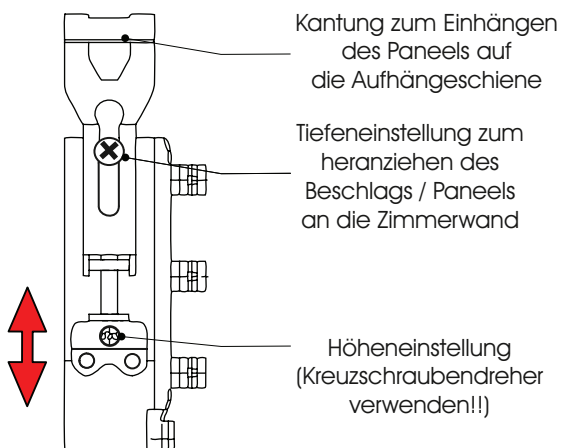
Jede Aufhängeschiene muss unbedingt mit 2 Schrauben angedübelt werden!

6. Einhängen des Wandpaneels

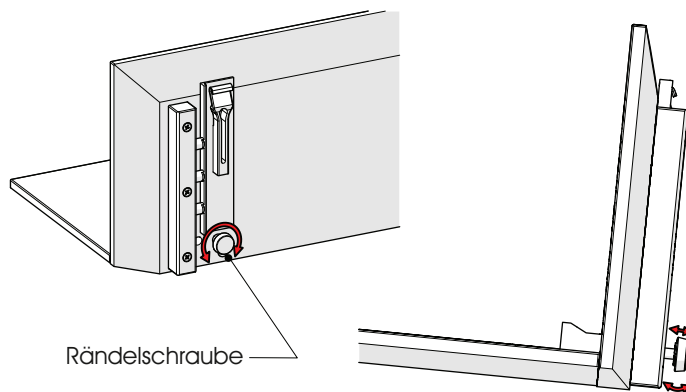


7. Einstellungsmöglichkeiten

Einstellung Hängebeschlag



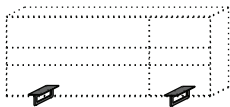
Neigungsverstellung



Fehlerhafte Montage kann zum Herunterstürzen des Paneels führen! Aufhängeschienen müssen unbedingt an beiden Seiten mit je 2 Schrauben angedübelt werden! Die Befestigungsmittel und die Wand sind auf Eignung zu prüfen. Für Leichtbauwände verwenden Sie entsprechende Spezialdübel! Nicht im Lieferumfang enthalten!

Kufen 1045

Kufen aus
Baustahl



Maße in cm

B 12 H 13 T 41

Typen-Nr.

1045

1. Entfernen Sie die Verpackung sowie die Fronten des Möbels. Legen Sie das Element mit der Oberseite nach unten auf eine plane, saubere und weiche Unterlage.

2. Zeichnen Sie die Position der Kufen an. Hierzu verwenden Sie die mitgelieferte Schablone und halten diese an der vorderen und seitlichen Kante des Unterbodens bündig an. (Abb. 1)

3. Verschrauben Sie die Kufen mit je 4 Stück $\text{Ø}4 \times 25\text{mm}$ RW-Schrauben. Drehen Sie anschließend die Sockelschrauben in die hierfür vorgesehenen Gewindebohrungen der Kufen. (Abb. 2)

4. Bei einigen breiten Elementen ist es notwendig, den Korpus mittig zu unterstützen. Hierzu ist in diesem Kufenelement eine Korpusstütze mit Grundplatte enthalten. Verschrauben Sie die Grundplatte mit 4 Stück $\text{Ø}4 \times 20\text{mm}$ RW-Schrauben. (Abb. 3)

5. Drehen Sie das Möbel und richten es durch drehen der Stellschrauben wagerecht aus.

6. Setzen Sie die Front wieder ein.

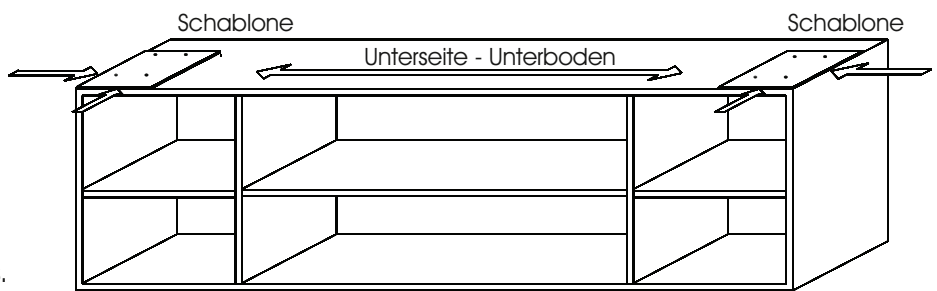


Abb. 1

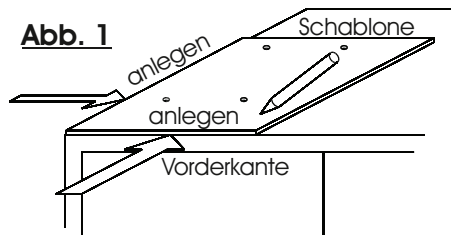


Abb. 2

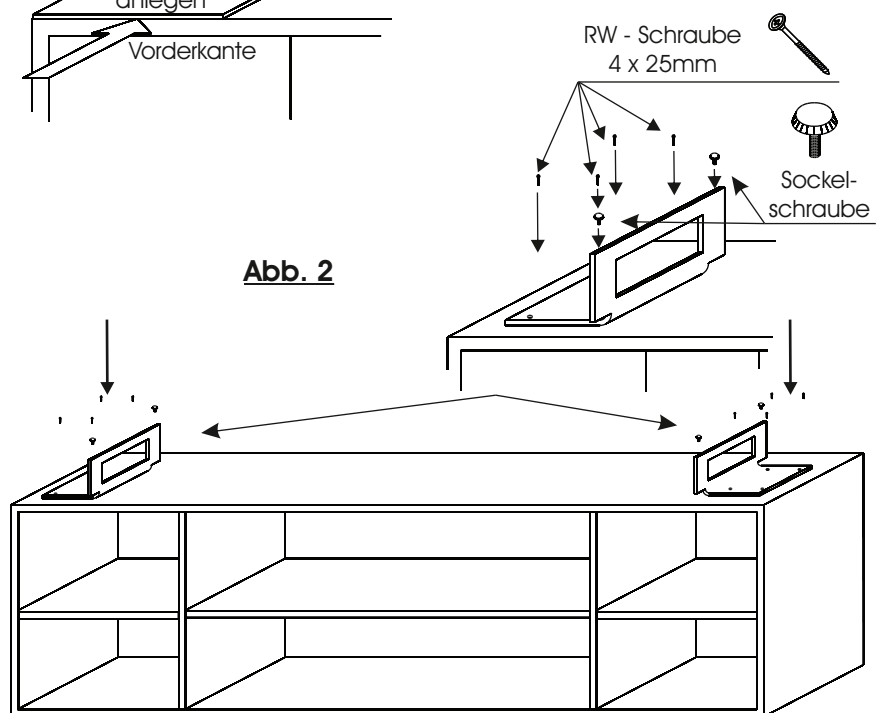
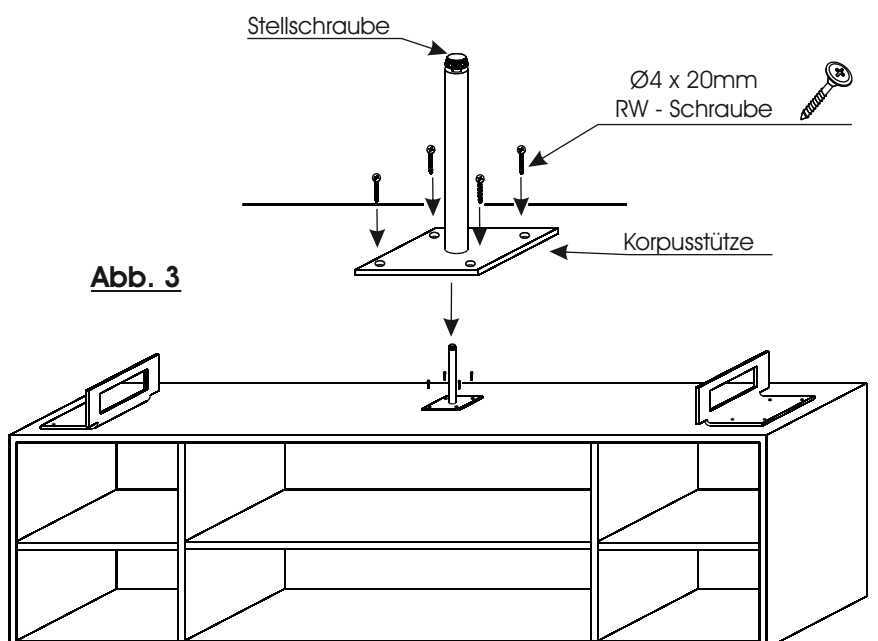
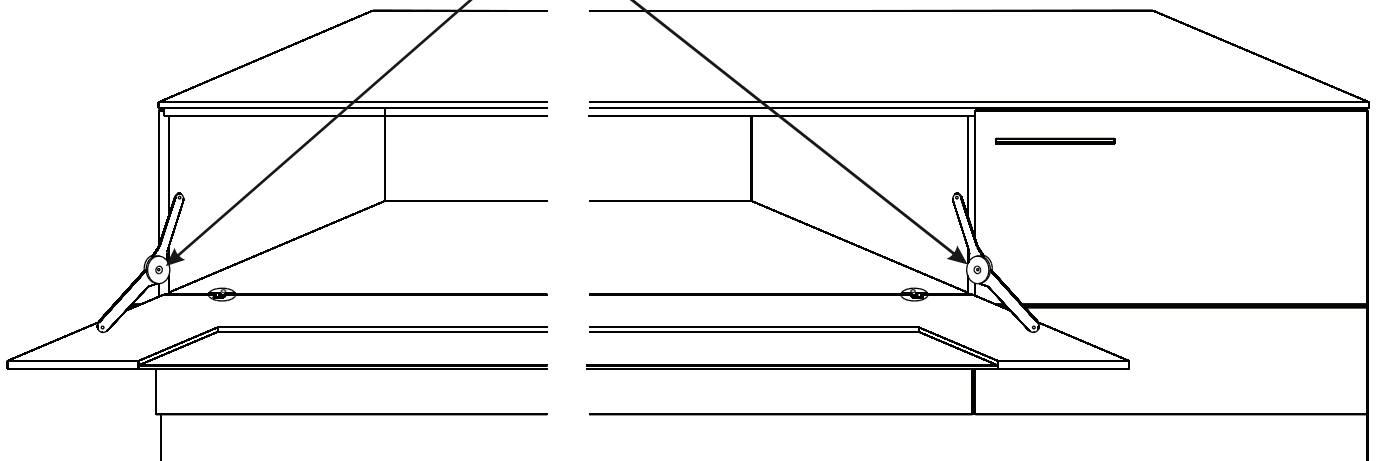
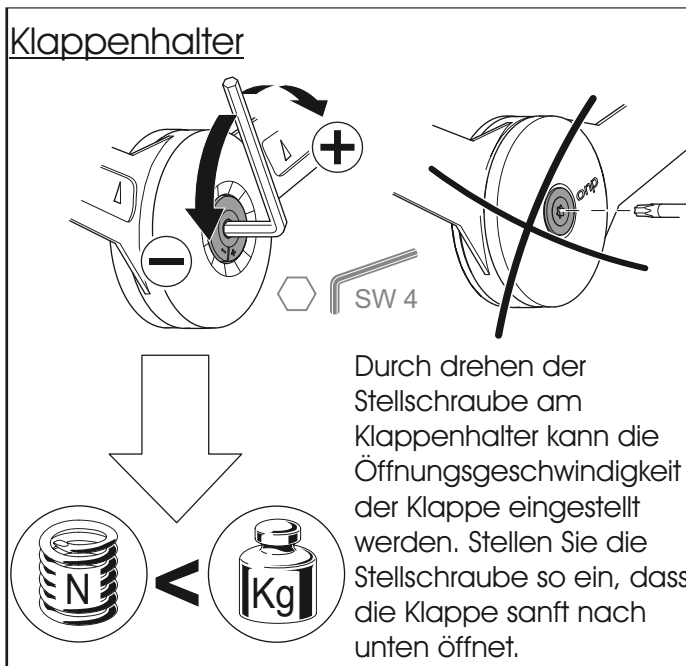
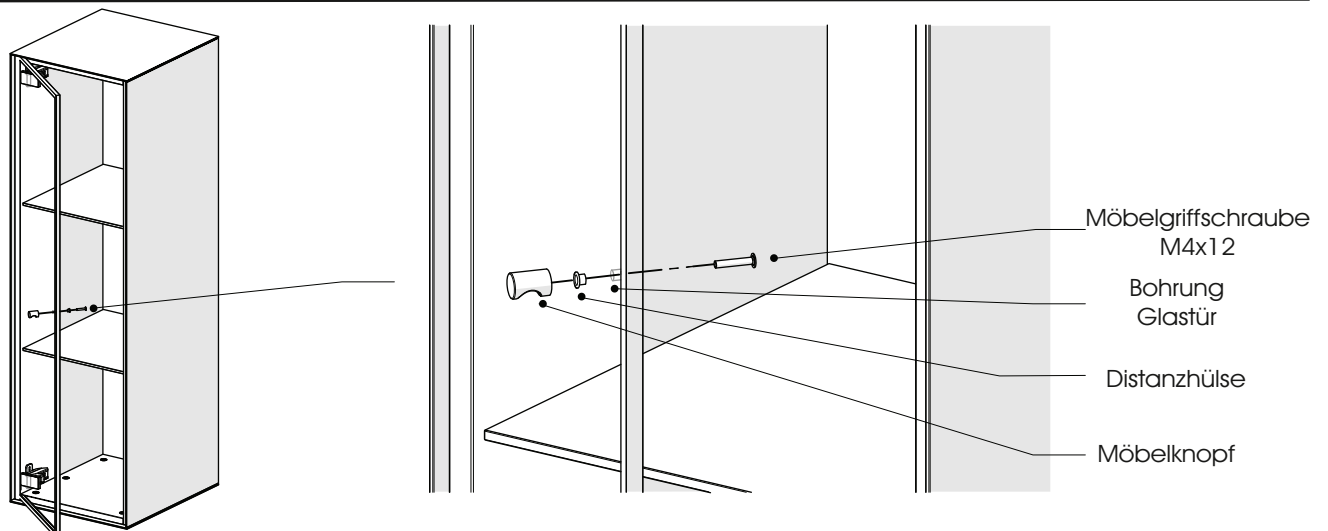


Abb. 3

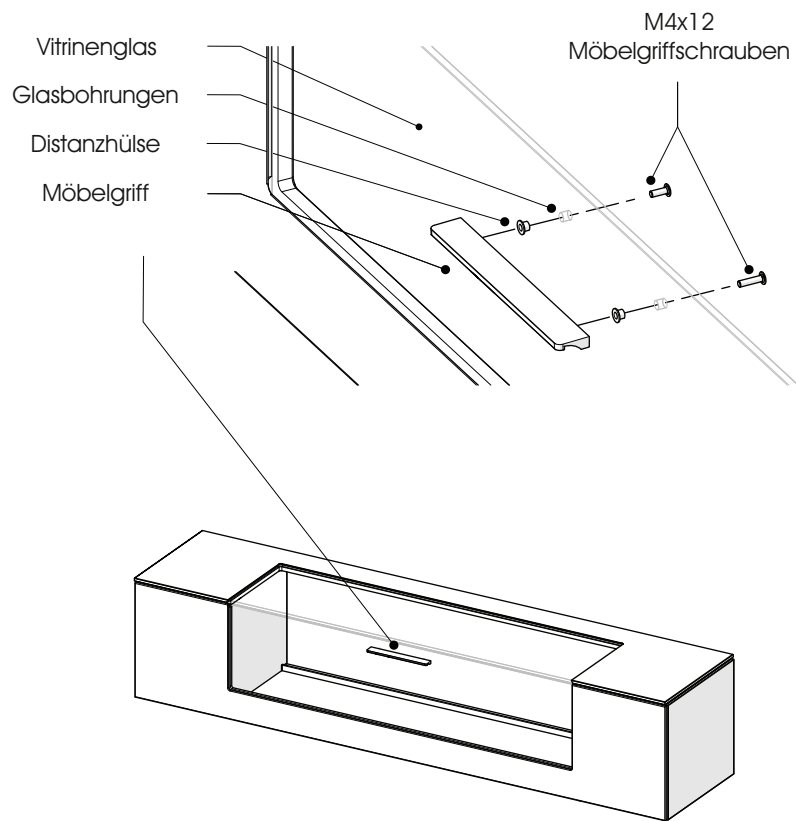




Montage Glastürkopf



Montage Glastürgriff



Türen

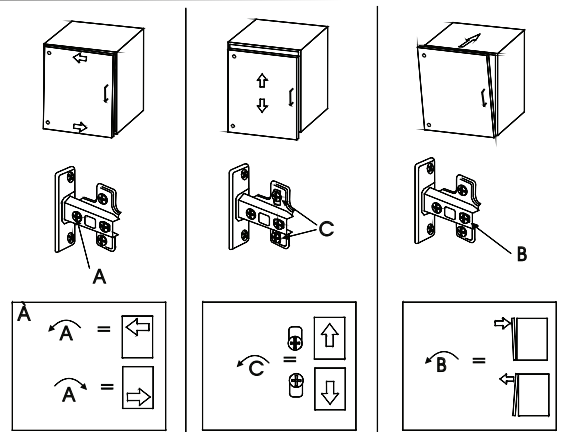
Türen einstellen

Bevor Sie die Türen nachstellen, prüfen Sie, ob der Korpus richtig ausgerichtet ist.

Hinweis:

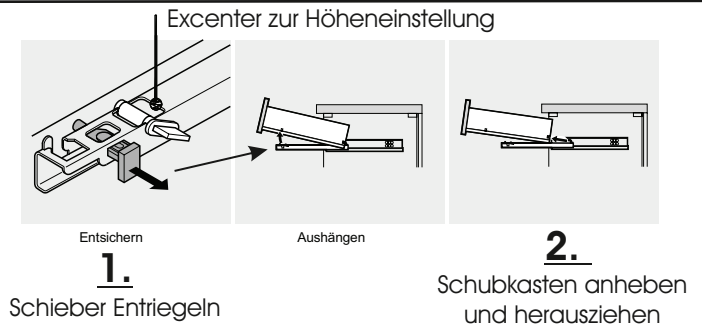
Falls ein Tip-On Beschlag verwendet wird, ist dieser vor dem Ausrichten einzusetzen.

Ist ein Nachstellen notwendig, können Sie die Türen wie in Abb. 1 einstellen.



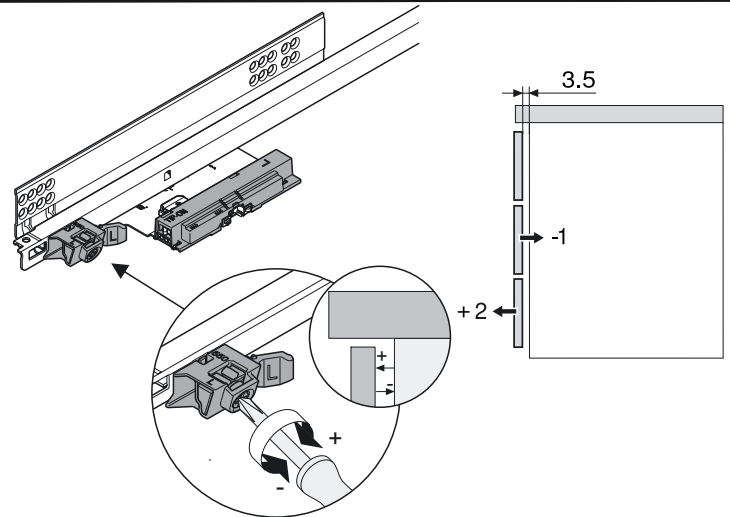
Schubkästen ausbauen

Wie Sie die Schubkästen zu entnehmen sind, ist in der Abb. rechts beschrieben. Nach dem endgültigem Einbau des Schubkastens bitte die Höheneinstellung und Nivellierung nicht vergessen.



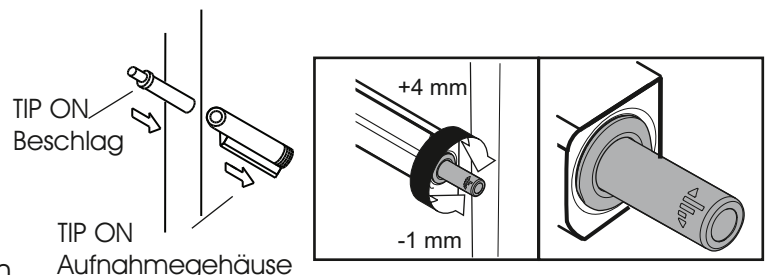
Tiefen - Einstellung der Schubkastenfront

Das Schubkasten - Vorderstück lässt sich in der Tiefe regulieren. Bauen Sie hierzu den Schubkasten aus und stellen die Tiefe durch drehen der entsprechenden Stellschraube ein. Um die Funktion des TIP ON Mechanismus zu gewährleisten, wird eine Mindestfuge von ca. 3mm zwischen Front und Korpus benötigt. Prüfen Sie nach dem Einbau die einwandfreie Funktion des Schubkastens.



Montage und Einstellung TIP ON Beschlag

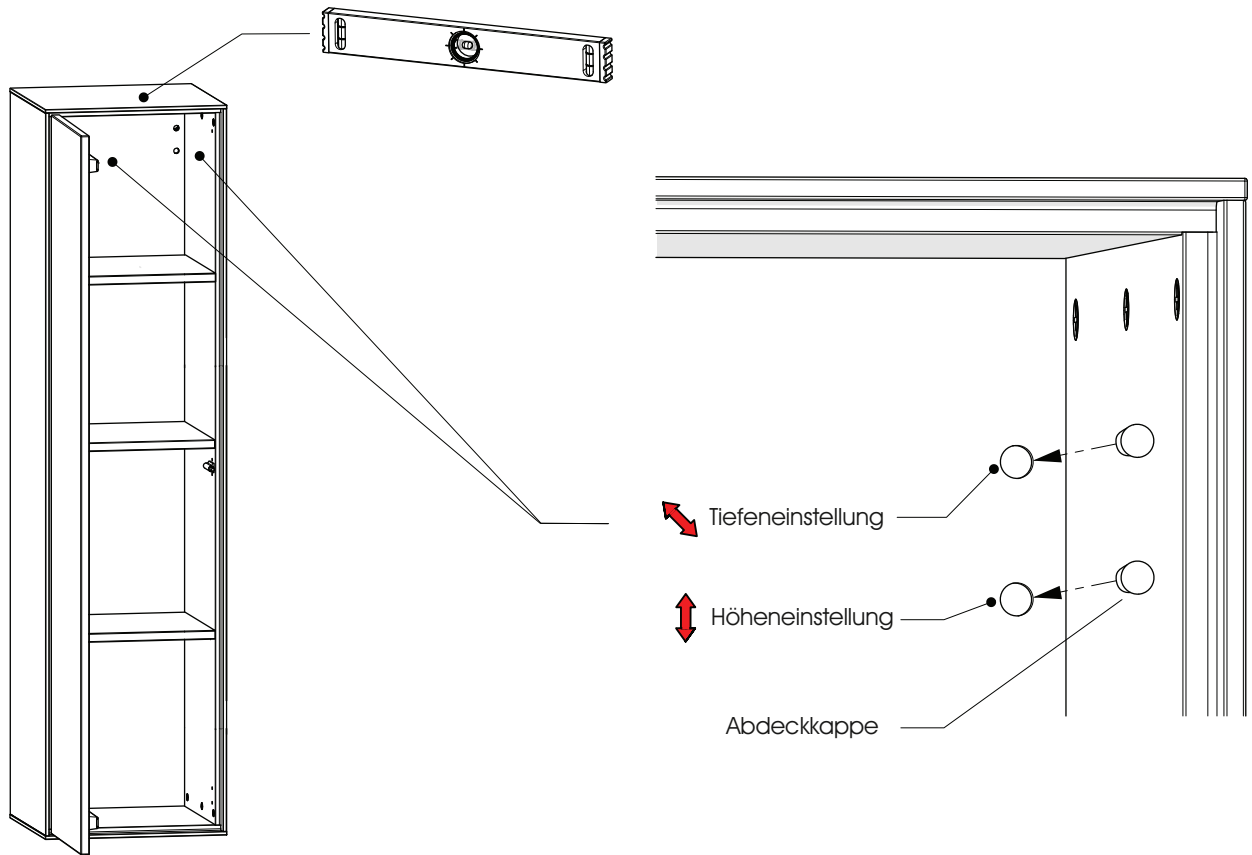
Der TIP ON Beschlag wird in den Beschlagsbeutel der entsprechenden Typen mitgegeben. Diese sind bei der Montage vor dem Ausrichten der Fronten in das TIP ON Aufnahmegehäuse zu schieben. Durch drehen des vorderen Stiftes kann der Beschlag herein bzw. herausgedreht werden bis das Frontelement bündig mit den anderen Elementen ist.



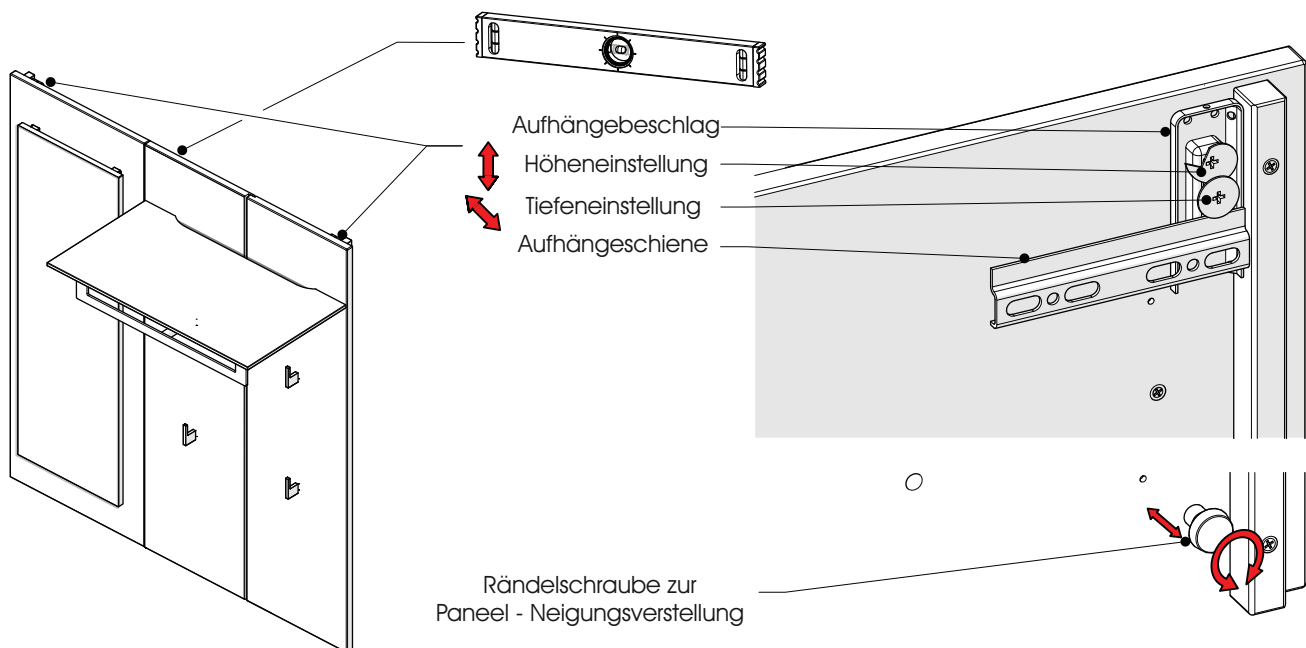
LOVIS

Beschlagseinstellungen / Allgemeine Montage

Einstellung - Korpusaufhängebeschläge



Einstellung - Paneel - Aufhängebeschläge



**Fehlerhafte Montage kann zum Herunterstürzen des Elements führen!
Aufhängeschienen müssen unbedingt an beiden Seiten mit je 2 Schrauben angedübelt werden! Die Befestigungsmittel und die Wand sind auf Eignung zu prüfen. Für Leichtbauwände verwenden Sie entsprechende Spezialdübel! Nicht im Lieferumfang enthalten!**



| | |
|-------------------|-----------------------|
| Maße in cm | B 180 H 83 T 60 SH 50 |
| Typen-Nr. | 0832 |

- Entfernen Sie die Verpackung und legen die Teile auf eine plane, saubere und weiche Unterlage.
- Drehen Sie, wie in Abbildung 1 dargestellt, die Bolzen auf der Oberseite der Metallplatte in das M8 Gewinde ein. Legen Sie zwischen Bolzen und Metallplatte je eine Unterlegscheibe und einen Distanzring. (Abb. 1)
- Legen Sie sich die Bank mit der Unterseite nach oben zurecht und positionieren die Fußgestelle auf diese Fläche. Die Bolzen dienen zur Stabilisierung der Rückenlehne und werden durch den unteren Boden in die Lehne geschoben. (Abb. 2)
- Verschrauben Sie die Fußgestelle mit je sechs $\text{\O}6 \times 20 \text{mm}$ Flachzylinderkopfschrauben. (Abb. 2)
- Zur Verstärkung der Bank wird nun eine Querstrebe verschraubt. Positionieren Sie die Strebe entsprechend Abbildung 3 und verschrauben Sie diese mit vier $\text{\O}6 \times 70 \text{mm}$ Flachrundkopfschraube sowie je einer Unterlegscheibe. (Abb. 3)
- Richten Sie die Bank auf. (Abb. 4)

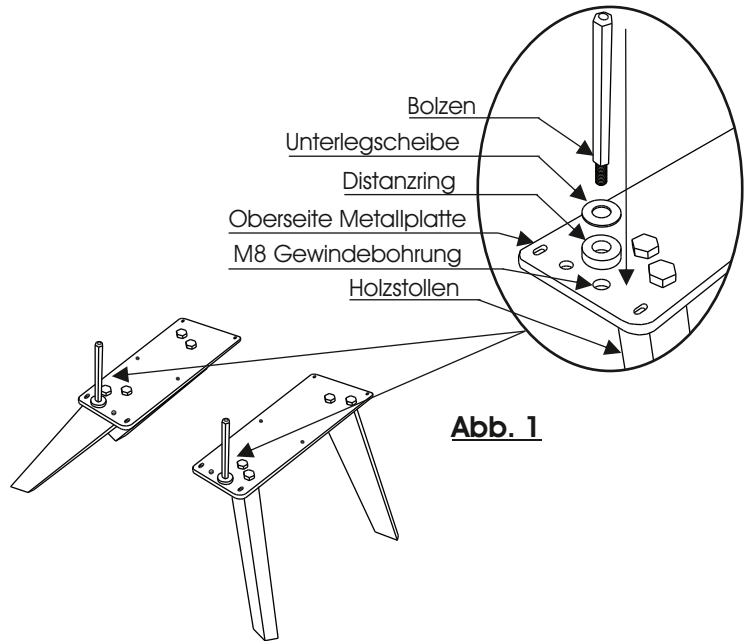


Abb. 1

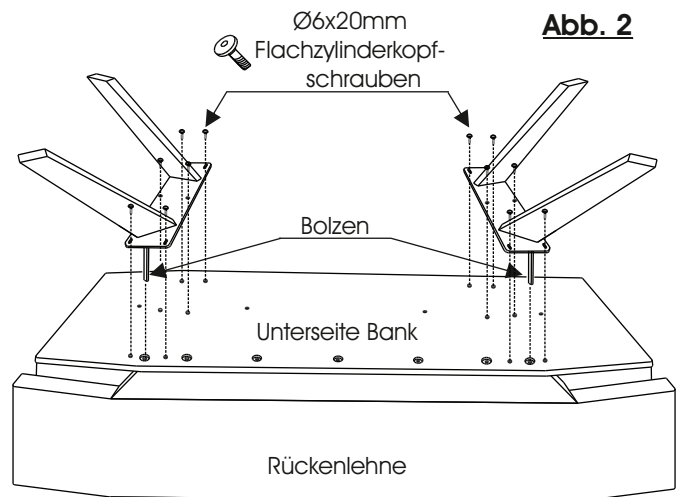


Abb. 2

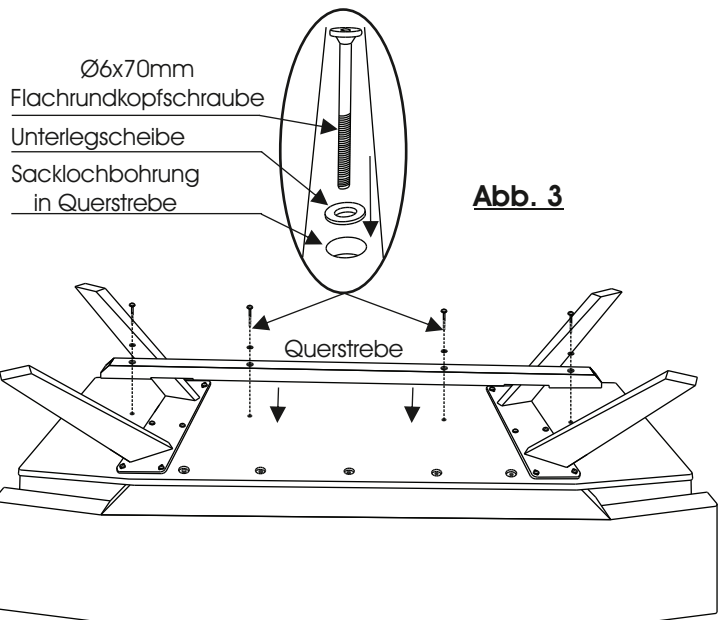


Abb. 3

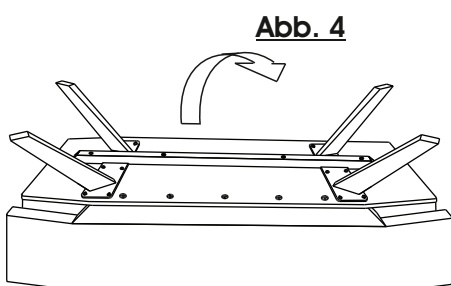


Abb. 4

Esstisch mit fester Platte
mit Hirnholz-Applikation



| Maße in cm | Artikel-Nr. |
|-----------------|-------------|
| L 190 B 95 H 76 | 7100-0538 |
| L 240 B 95 H 76 | 7100-0539 |

1. Entfernen Sie die Verpackung von den Möbelteilen und legen diese auf eine plane, saubere und weiche Unterlage um sie vor Kratzern zu schützen.

2. Drehen Sie in beide Fussgestelle die Verbindungsbolzen ein. Die Bolzen werden in die Gewindemuffen des oberen, mittleren Bereichs des Stollens eingeschraubt. Achten Sie darauf, dass die Öffnung der Bolzen parallel zur Gestelloberkante gerichtet ist. Drücken Sie zudem in jedes Gestell zwei Ø10x50mm Dübel ein. (Abb. 1)

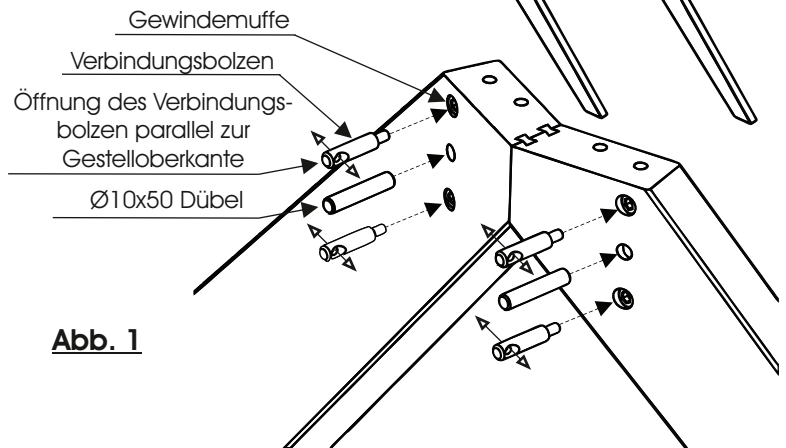


Abb. 1

3. Legen Sie sich die Zargen zurecht. Drücken Sie in jeder Zarge vier Verbindungsgehäuse ein. Diese befinden sich im beiliegenden Beschlagsbeutel. Achten Sie darauf, dass die offene Gewindeseite des Gehäuses nach vorne und die Querbohrung zu den seitlichen Bohrungen gerichtet ist. (Abb.2)

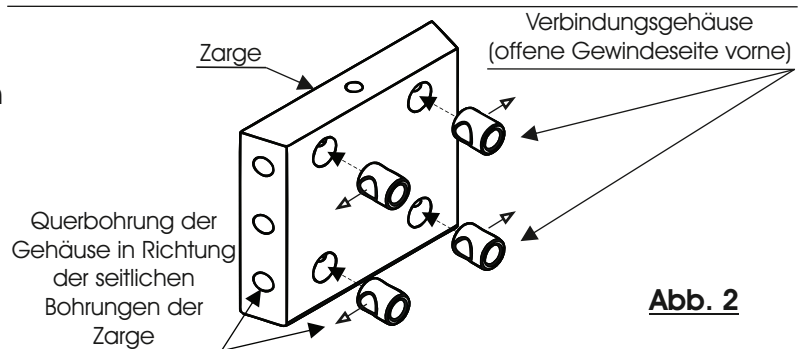


Abb. 2

4. Fügen Sie die beiden Gestelle und die beiden Zargen zusammen. Achten Sie darauf, dass die Verbindungsgehäuse zueinander stehen und dass die einzelne Bohrung in der Längskante der Zarge nach oben gerichtet ist. (Abb. 3)

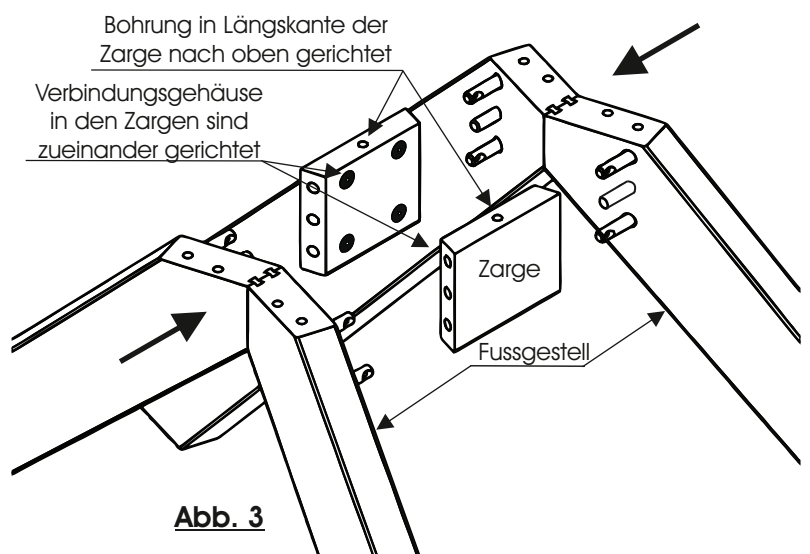


Abb. 3

5. Drehen Sie mit einem Innensechskantschlüssel in jedem Verbindungsgehäuse der Zarge eine Madenschraube ein. Hierdurch werden die Gestelle und Zargen zusammengezogen. (Abb. 4)

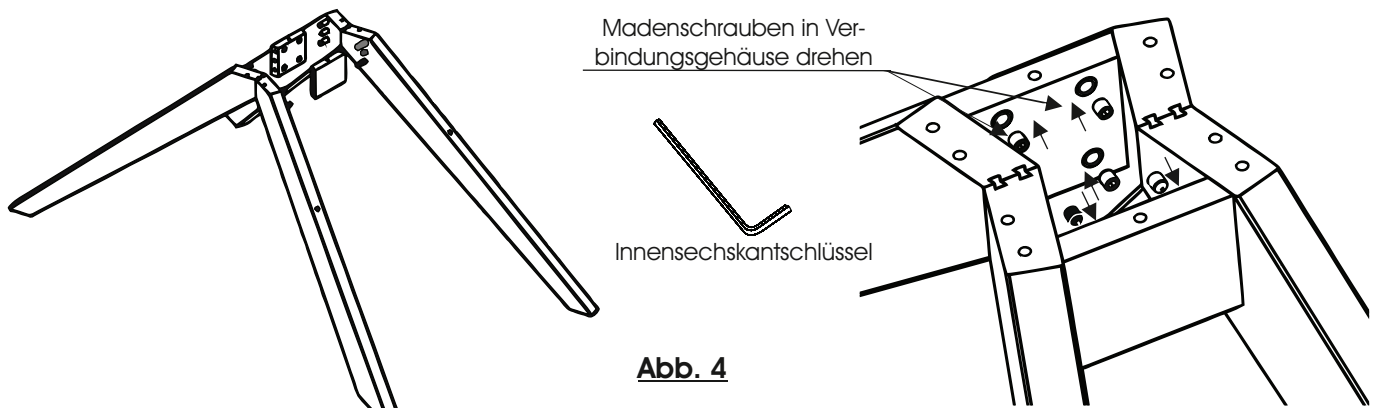
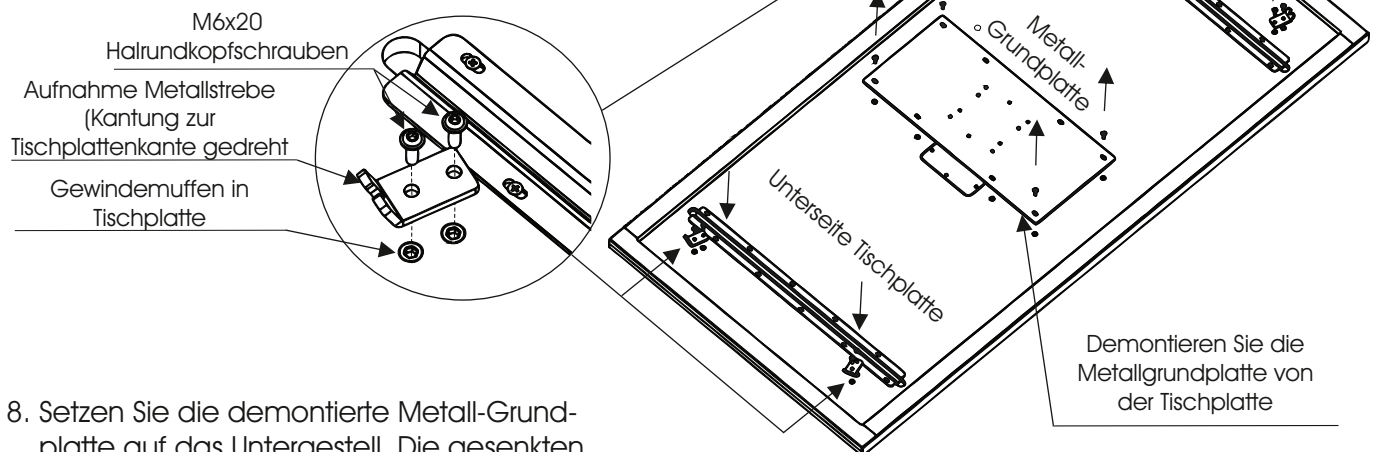


Abb. 4

6. Entfernen Sie die Metallgrundplatte von der Tischplatten - Unterseite. Hierzu drehen Sie die M6x20mm Halbrundkopfschrauben heraus. (Abb. 5)

7. Montieren Sie nun, wie in Abbildung 5 dargestellt, die vier Aufnahmen für die Metallstreben. Verwenden Sie hierzu die M6x20 Halbrundkopfschrauben. Achten Sie darauf, dass die Kantungen immer nach außen gerichtet sind. (Abb. 5)



8. Setzen Sie die demontierte Metall-Grundplatte auf das Untergestell. Die gesenkten Bohrungen in der Mitte der Platte sind nach oben gerichtet. Verschrauben Sie die Grundplatte mit zehn Ø7x70mm Confirmatschrauben. (Abb. 6)

9. Drehen Sie, wie in Abbildung 6 dargestellt, die Metallstreben in die hierfür vorgesehenen Bohrungen ganz ein. (Abb. 6)

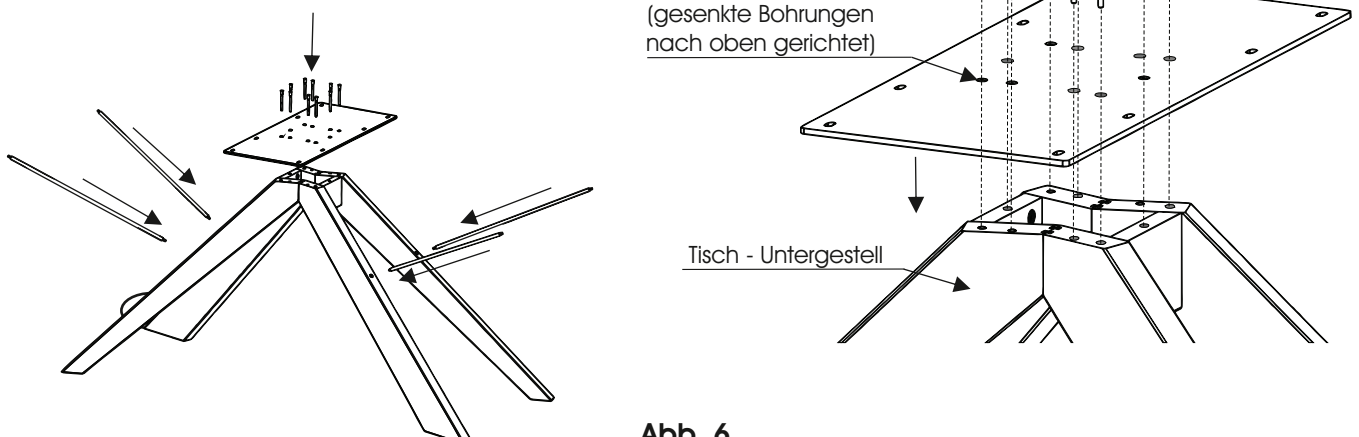
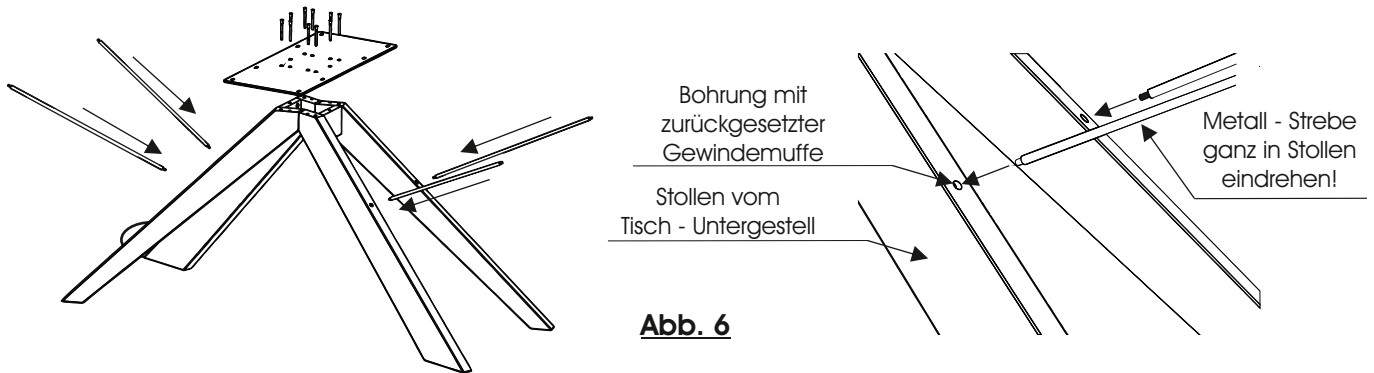


Abb. 6

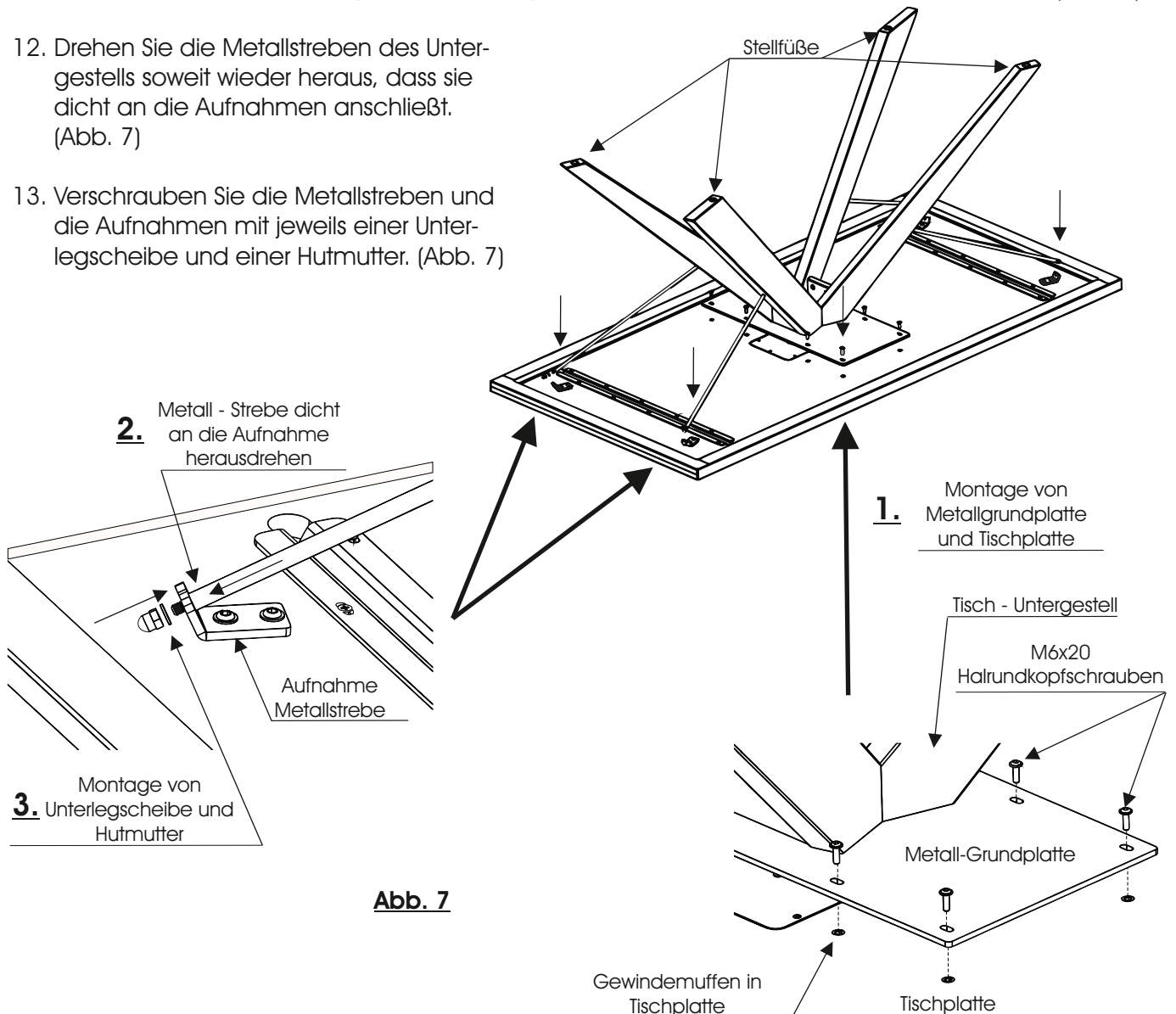


10. Drehen Sie das Tisch - Untergestell und stellen es mittig auf die Unterseite der Tischplatte. Die Bohrungen der Metall - Grundplatte sollten hierbei mittig über die Gewindemuffen der Tischplatte positioniert sein. Die Metallstreben werden in die „U“ förmige Aussparung der bereits montierten Aufnahmen gesteckt. (Abb. 7)

11. Verbinden Sie Metall-Grundplatte und Tischplatte mit den M6x20mm Halbrundschauben. (Abb. 7)

12. Drehen Sie die Metallstreben des Untergestells soweit wieder heraus, dass sie dicht an die Aufnahmen anschließen. (Abb. 7)

13. Verschrauben Sie die Metallstreben und die Aufnahmen mit jeweils einer Unterlegscheibe und einer Hutmutter. (Abb. 7)



14. Drehen Sie den Tisch nach der Montage auf die Stollen.

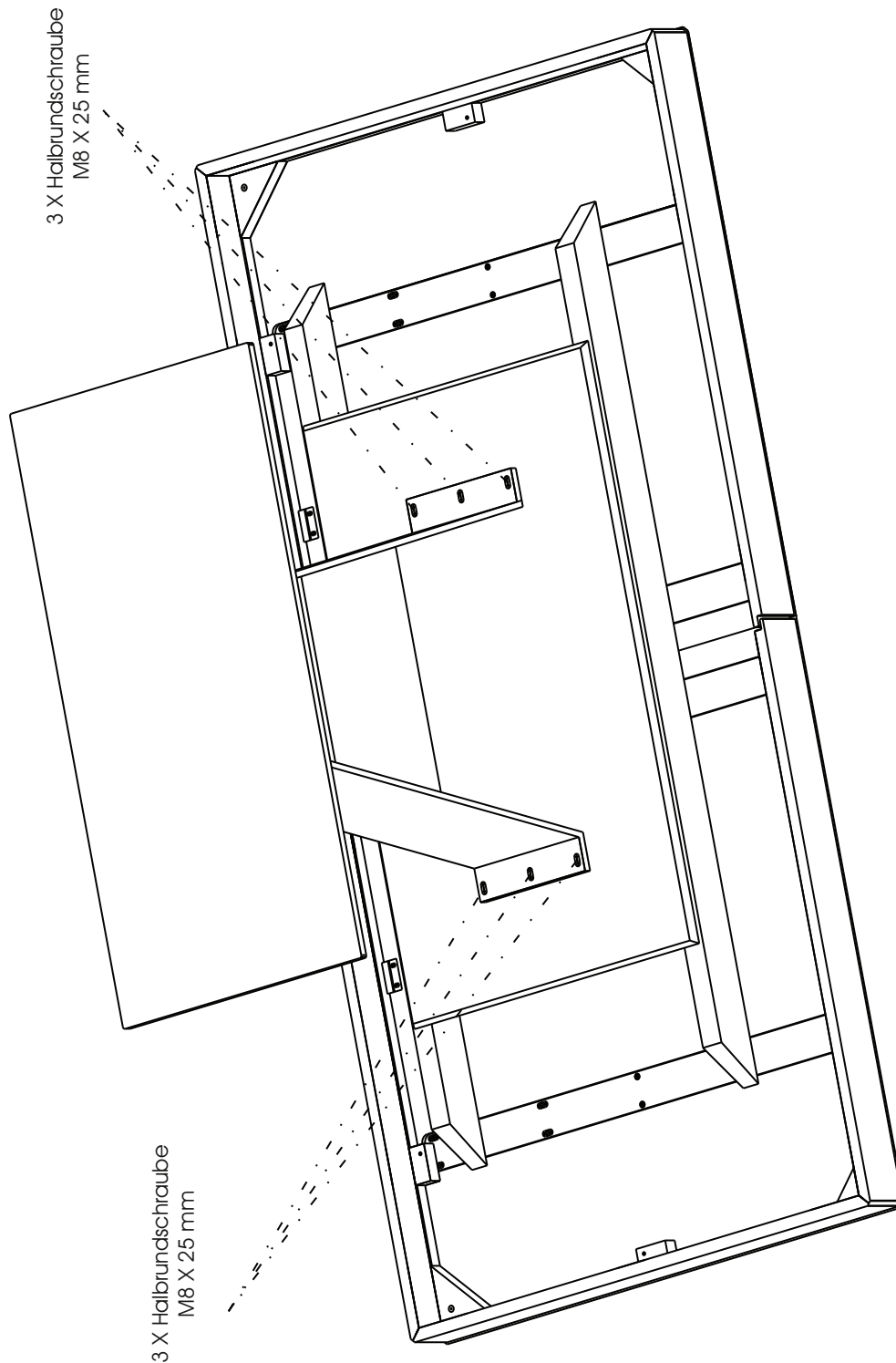
15. Positionieren Sie den Tisch an die endgültige Zimmerposition und richten den Tisch durch drehen der Stellschrauben, die sich unter die Stollen befinden, aus.

Speisetisch mit
Mittelauszug

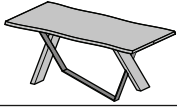


| Maße in cm | Artikel-Nr. |
|-----------------|-------------|
| L 160 B 95 H 76 | 7100-0520 |
| L 190 B 95 H 76 | 7100-0521 |

Legen Sie die Tischplatte auf eine saubere Oberfläche um die Platte vor Kratzern zu schützen.
Positionieren Sie den Tischfuß und verschrauben Sie diesen mit der Tischplatte.

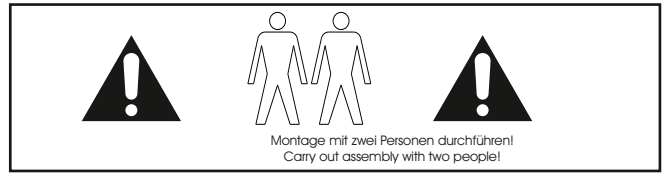


Speisetisch 1525/ 1523

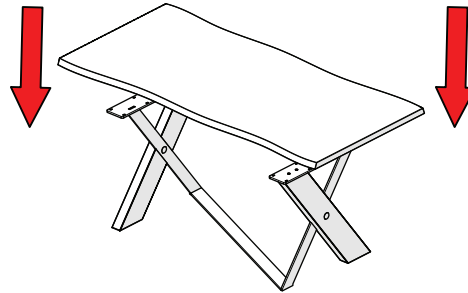


Esstisch mit fester Platte
mit Baumkantenprofil

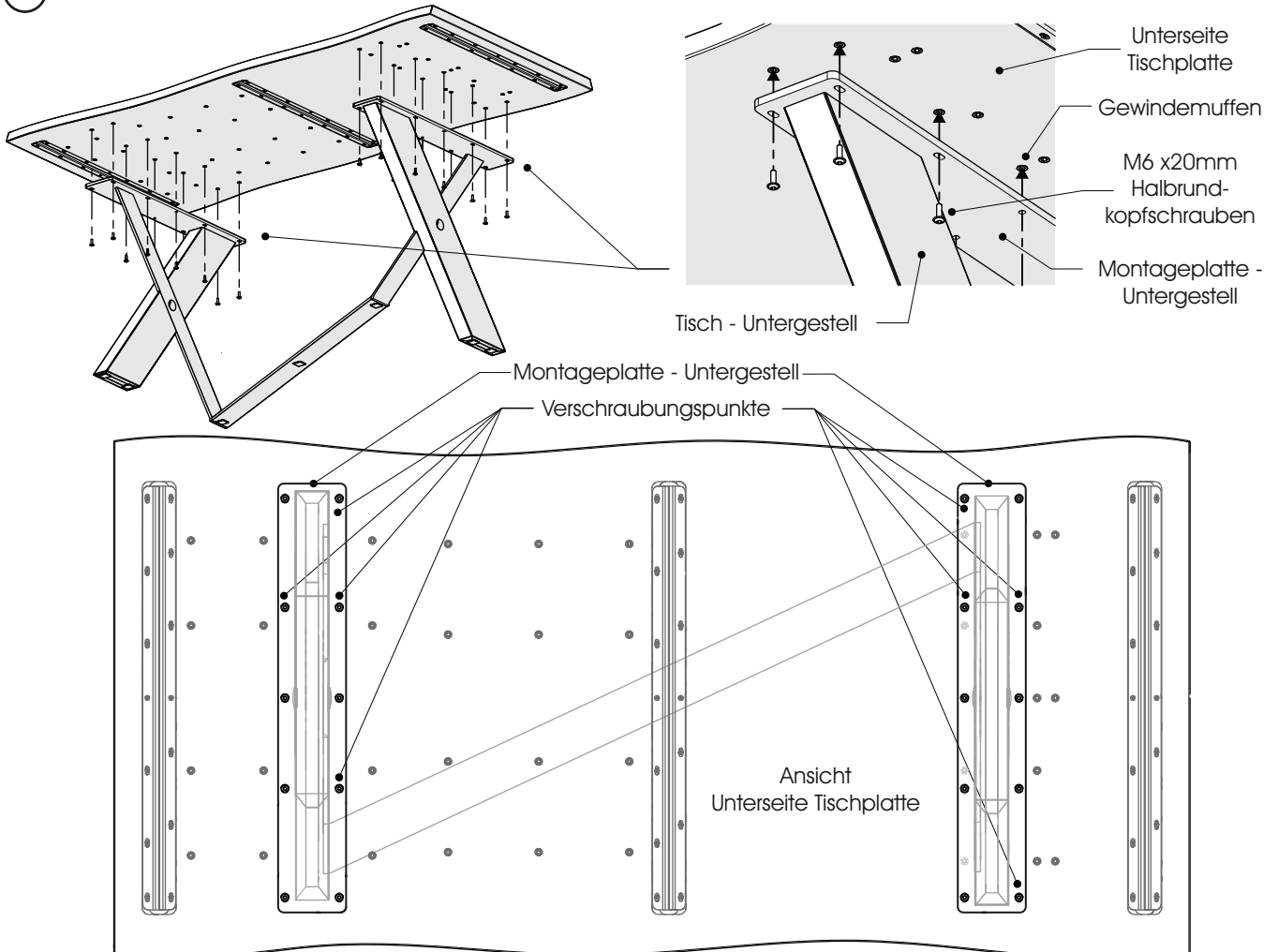
| Maße in cm | Kerneiche Umato | Kerneiche Natur |
|------------------|-----------------|-----------------|
| | Artikel-Nr. | Artikel-Nr. |
| L 190 B 95 H 76 | 7100E - 1525 | 8400E - 1525 |
| L 240 B 110 H 76 | 7100E - 1523 | 8400E - 1523 |



1. Tischplatte auf Untergestell positionieren



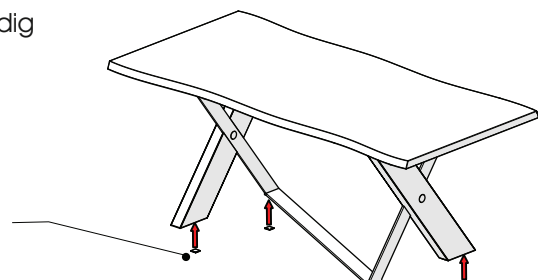
2. Tischplatte auf Untergestell verschrauben



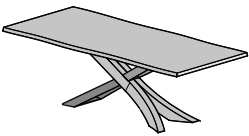

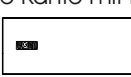
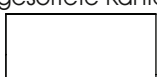
3. Eventualposition: Höhen- / Nivellierausgleich falls notwendig




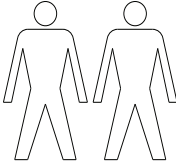
ggf. Filzgleiter
(selbstklebend)
unter Untergestell
anbringen




Speisetisch 1500 / 1501 / 1502 / 1503 / 1504 / 1505

| Esstisch mit fester Platte  | Baumkante  | | gerade Kante mit Hirnholz  | | gesoftete Kante  | |
|---|--|--------------------------------|---|--------------------------------|--|--------------------------------|
| | Kerneiche Umato Artikel-Nr. | Kerneiche Natur Artikel-Nr. | Kerneiche Umato Artikel-Nr. | Kerneiche Natur Artikel-Nr. | Kerneiche Umato Artikel-Nr. | Kerneiche Natur Artikel-Nr. |
| Maße in cm L 190 B 95 H 76 | 7100E - 1500 | 8400E - 1500 | 7100E - 1502 | 8400E - 1502 | 7100E - 1504 | 8400E - 1504 |
| L 240 B 110 H 76 | 7100E - 1501 | 8400E - 1501 | 7100E - 1503 | 8400E - 1503 | 7100E - 1505 | 8400E - 1505 |

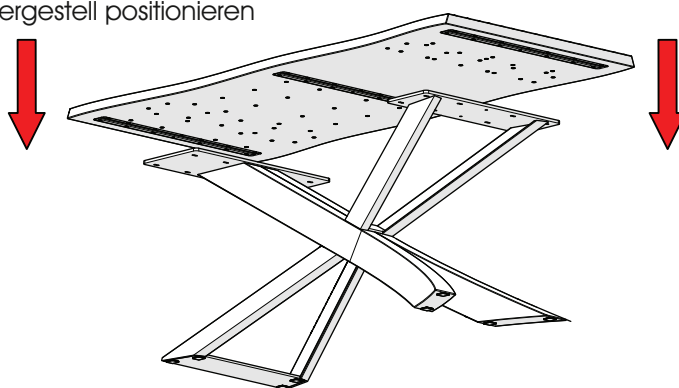




Montage mit zwei Personen durchführen!
Carry out assembly with two people!



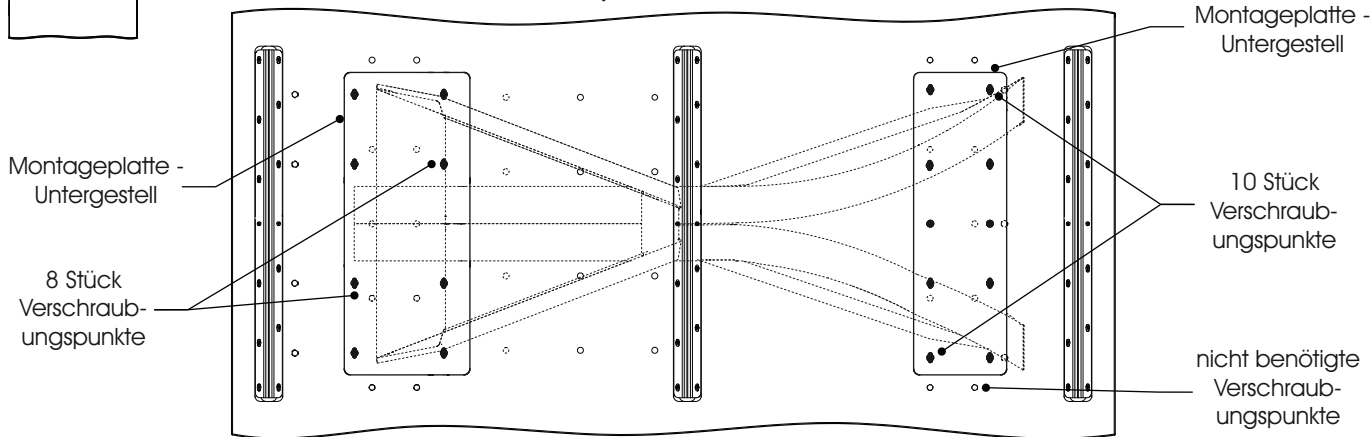
1. Tischplatte auf Untergestell positionieren



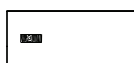
Baumkante



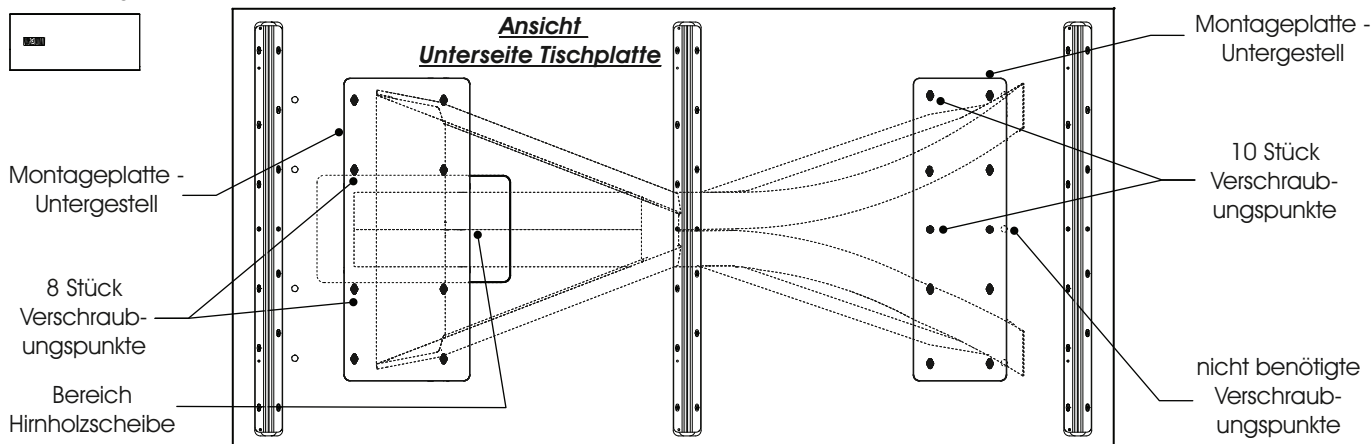
Ansicht
Unterseite Tischplatte



gerade Kante mit Hirnholz

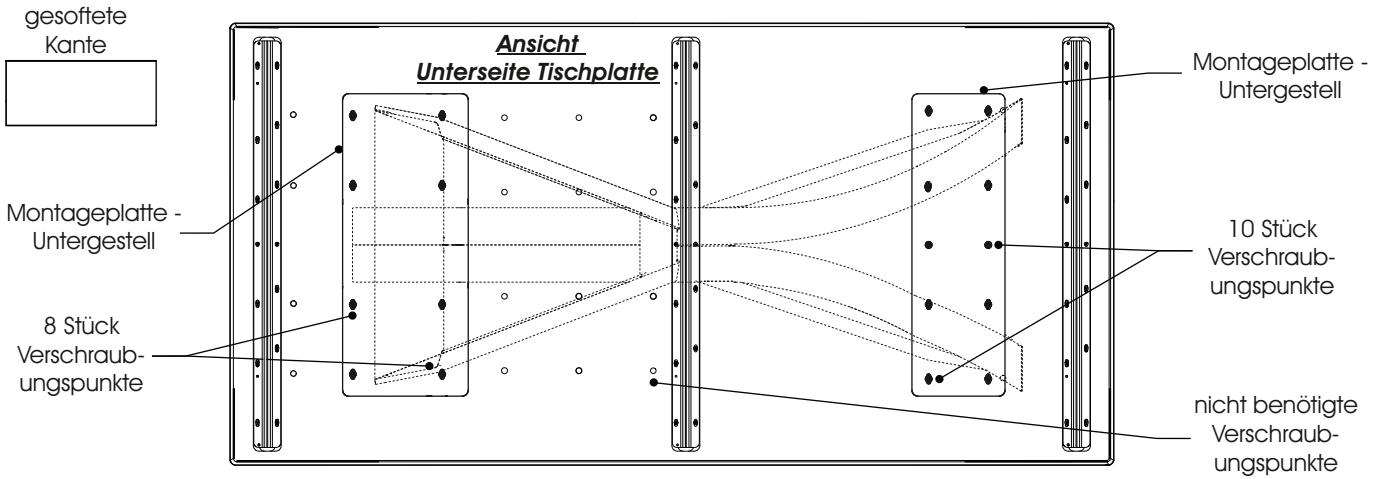


Ansicht
Unterseite Tischplatte

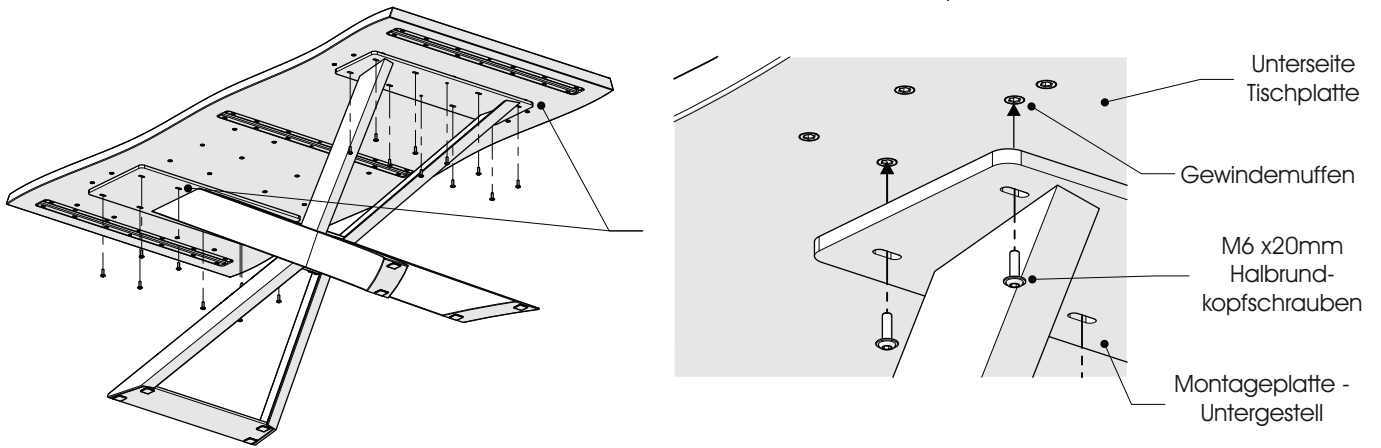


LOVIS

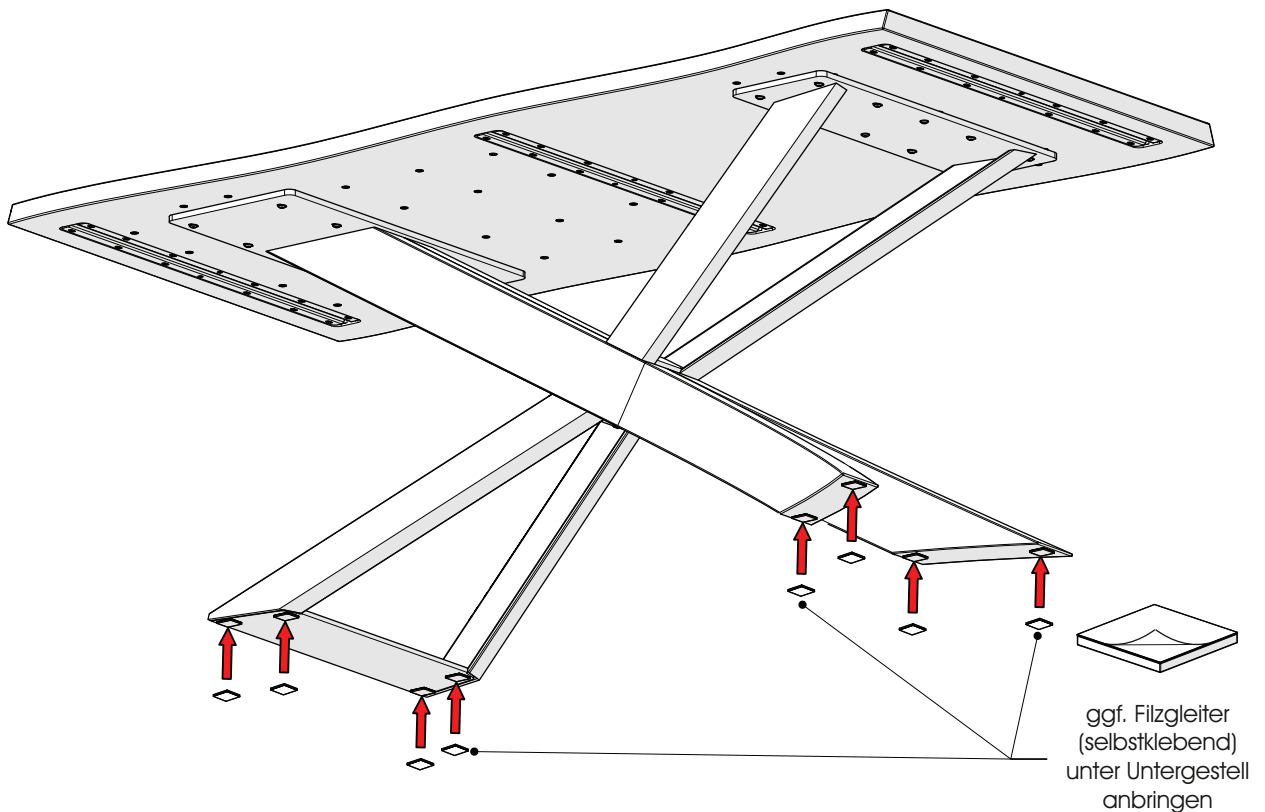
Bänke / Speisetische



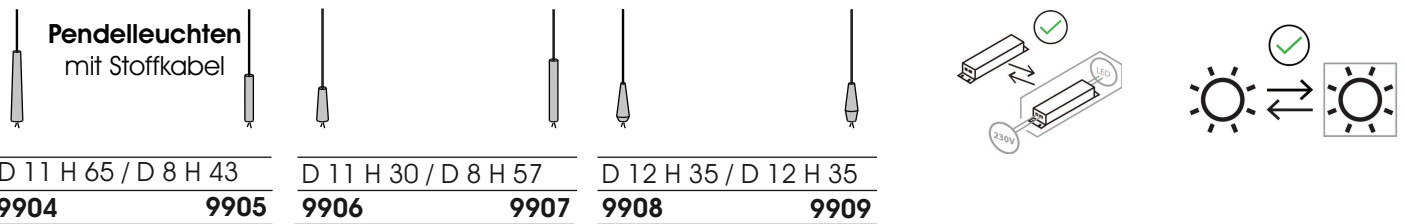
2. Tischplatte auf Untergestell verschrauben



3. Eventualposition: Höhen- / Nivellierausgleich falls notwendig



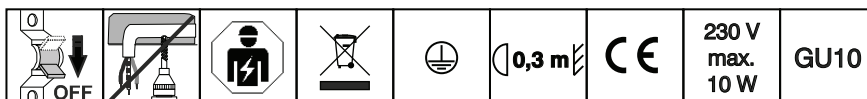
Pendelleuchten 9904 / 9905 / 9906 / 9907 / 9908 / 9909



| | | | | | |
|-------------------------|---|----|----|----|----|
| <p>max. ca. 2000 mm</p> | 1x | 1x | 2x | 2x | 1x |
| | <p>1</p> <p>Vor der Montage sind die Decke und die Befestigungsmittel auf Eignung zu prüfen! Für Leichtbaudecken benötigen Sie spezielle Befestigungsmittel! (nicht im Lieferumfang enthalten)</p> | | | | |

| | | |
|--|-----------------|---|
| <p>2</p> <p>Leitung nach Bedarf kürzen.</p> | <p>3</p> | <p>4</p> <p>1. Stahlseil 2. Schutzleiter</p> |
|--|-----------------|---|

| | | |
|-----------------|---|-----------------|
| <p>5</p> | <p>6</p> <p>GU10 max. 10 W</p> <p>Saugnapf zur Leuchtmittelmontage</p> | <p>7</p> |
|-----------------|---|-----------------|



DE Sicherheitshinweise

1. Montage nur durch eine Elektrofachkraft unter Beachtung der geltenden Vorschriften
2. Nur für den bestimmungsgemäßen Gebrauch verwenden.
3. Zur Vermeidung von Gefährdungen darf eine beschädigte äußere flexible Leitung dieser Leuchte ausschließlich vom Hersteller oder einer vergleichbaren Fachkraft ausgetauscht werden.
4. Vorsicht bei scharfen Kanten, Verletzungsgefahr
5. Bei Nichtbeachtung der Montageanleitung erlischt die Gewährleistung des Herstellers
6. Techn. Änderungen vorbehalten

Allgemein

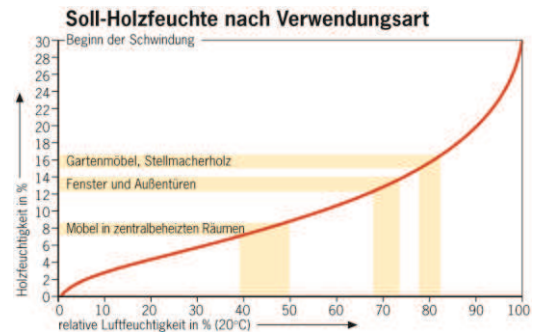
Trockene Luft - schlecht für Mensch und Möbel

Sehr trockene Raumluft ist Stress für Sie und Ihre Massivholzmöbel. Medizin und Wissenschaft empfehlen für zentralbeheizte Wohnräume eine relative Luftfeuchte zwischen 45% und 55%.

Die entsprechende Holzfeuchte für dieses Wohnklima beträgt 7%-9% Feuchtigkeitsgehalt im Holz. Solange sich die Luftfeuchte in diesem Bereich bewegt, wird das Holz kaum schwinden oder quellen.

Durch die besondere Art der Konstruktion kann das Möbelstück Schwankungen der Luftfeuchte und das damit verbundene Schwinden oder Quellen mitmachen.

Erst extreme Abweichungen über einen längeren Zeitraum führen zu Rissen und Verzug. Besonders im Winter besteht die Gefahr, dass die relative Luftfeuchte heizungsbedingt stark abfällt. Dies sollten Sie durch Zimmerpflanzen oder Aufstellen von Verdunstungs-Schalen vermeiden.



Vorsicht bei Neubauten / feuchten Zimmern

Die Wände von Neubauten sind direkt nach der Fertigstellung oft noch sehr feucht. Damit sich hinter den Möbeln keine Feuchtigkeit staut, rücken Sie die Möbel um mindestens 5cm von der Wand ab und lüften Sie viel. Sie vermeiden damit Verzug am Möbel und Schimmelbildung.

Licht verändert Holz

Durch Lichteinstrahlung und Alterung verändert sich die Farbe des Holzes. Insbesondere bei Sonnenlicht oder starker Beleuchtung führt dies im Laufe der Jahre je nach Holzart zu unterschiedlichen Veränderungen. Die von uns verwendeten Holzarten verändern ihr Aussehen wie folgt:

Wildecke / Kerneiche umato / Kerneiche natur: Helle Eiche dunkelt mit den Jahren etwas nach und wird gelblicher.

Wildnuss: Das Kernholz wird durch Lichteinwirkung etwas heller, wogegen das Splintholz etwas nachdunkelt.

Wildakazie: Der Farbton der Akazie bleicht bei intensiver Sonneneinstrahlung langsam aus und wird heller.

Riffbuche: Die Oberfläche bleibt relativ farbstabil,

Versuchen Sie Ihr Möbel vor starker Lichteinwirkung zu schützen. So bleiben die Farben länger original.

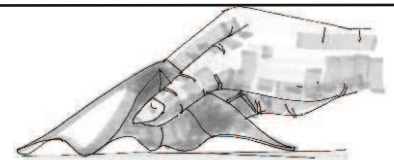
Doch auch gealtertes Holz, in der Farbe gereift, hat seinen eigenen Charme.

Pflege der Holzoberfläche

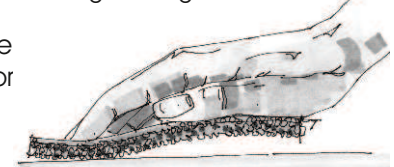
Reinigung und Pflege

Reinigen Sie die Oberflächen mit Strukturbürstung nur mit einer sauberen Bürste. Die glatten Innenflächen können mit einem trockenen oder nebelfeuchtem Tuch gereinigt werden. Das Tuch darf nicht nass sein. Es darf kein Wasser auf der Fläche zurückbleiben.

Ist doch Feuchtigkeit auf der Fläche verblieben, dann reiben Sie sofort mit einem trockenen Tuch nach. Benutzen Sie keine Reinigungsmittel, scheuern Sie nicht lange auf einer Stelle, sonst verändert sich der Glanz, und der Fleck tritt noch stärker hervor



Regelmäßiges Entstauben



Festen Schmutz mit Schleifvlies abreiben (nicht im Pflegeset enthalten!)

Schmutz entfernen

Fester Schmutz an Holzteilen, wie etwa Schweißreste vom häufigen Anfassen an Holzgriffen, Stuhlrücken oder Gummibrieb von Schuhsohlen an Tischbeinen können mit einem Schleifvlies abgerieben werden.

Dabei sollten Sie längs zur Holzrichtung vorsichtig abreiben. Hierdurch entfernen Sie die obere Oberflächenschicht, welche die Verschmutzung enthält. Um anschließend wieder einen gleichmäßigen Glanz zu erhalten, polieren Sie die gereinigte Fläche nur mit dem Pflegemittel aus unserem Pflegeset (nur nach Anforderung und gegen Berechnung erhältlich). (Bei anderen Pflegemitteln müssen diese an einer nicht sichtbaren Stelle auf Eignung geprüft werden!) Auch bei Flächen, die Sie häufig feucht abreiben, sollte von Zeit zu Zeit das Pflegemittel aufgetragen werden, da mit dem Abreiben auch immer etwas von der Oberflächenschicht abgetragen wird. Flächen, die nicht besonders strapaziert werden, brauchen nie aufgearbeitet werden.



Bei nicht vorschriftsmäßiger und/oder nicht fachmännischer Montage / Durchführung wird bei Personen- oder Sachschäden keinerlei Haftung übernommen.



Pflege der Glasoberfläche

Klar - Glasflächen

Verwenden Sie bei der Reinigung von Glas immer sauberes Wasser um einen Scheuereffekt durch Schmutzpartikel zu vermeiden. Zum Reinigen sind weiche, saubere Tücher geeignet. Unterstützt werden kann die Reinigungswirkung durch den Einsatz weitgehend ph-neutraler Reinigungsmittel oder handelsüblicher Glasreiniger.

Handelt es sich bei den Verschmutzungen um Fett (z.B. Fingerabdrücke), so kann für die Reinigung auf ein handelsübliches Lösungsmittel wie Spiritus zurückgegriffen werden.

Satinato - Glasflächen

Eine Glasscheibe mit einer Oberflächenveredelung in Satinato (geätzt) ist verfahrenstechnisch bedingt nach der Herstellung schmutzanfälliger. Bei diesem Herstellungsverfahren wird das Glas durch Ätzung undurchsichtig mattiert. Bei der Pflege von Satinato- oder sandgestrahlten Gläsern sind für eine dauerhafte und gleichmäßige Oberfläche einfache aber wichtige Richtlinien zu beachten:

1. Reinigen Sie die Satinato - Glasflächen nur mit einem nebelfeuchten, weichen, fuselfreien sowie sauberen und farblosen (weiß) Baumwolltuch.
2. Die Glasflächen nie punktuell sondern immer großflächig reinigen. Dadurch wird verhindert, dass durch das Reiben beim Putzvorgang der auf der Glasoberfläche befindliche Staub, Sand und sonstige Verunreinigungen Kratzer entstehen.
3. Beim Entfernen von Fett (Fingerabdrücken u.ä.) einen vom Fachmann empfohlenen Reiniger großflächig auftragen. Auch Spirituswasser (1l Wasser auf 1Kappe Spiritus) hat sich bei diesem Reinigungsvorgang bewährt.
4. Eine eventuell auftretende Wolkenbildung oder weiße Streifen entstehen durch Abrieb von Reinigungstüchern. Diese lassen sich durch ein weiches, mit destilliertem (kalkfreiem) Wasser getränktes (nebelfeucht) Tuch entfernen. Hierbei wird vorsichtig und ohne großen Druck großflächig über die Front gewischt. Die Glasfläche erscheint nach dem Abtrocknen sauber und ohne Wolkenbildung. Vorgang bitte bei eventuell bleibender Wolkenbildung wiederholen.
5. Wasserflecken sind Kalkablagerungen (punktförmige weiße Flecken). Diese lassen sich durch Spirituswasser entfernen. Dazu ein mit Spirituswasser benetztes, weiches und sauberes Tuch großflächig über die fleckige Oberfläche wischen bis die Kalkflecken entfernt sind. Da hierbei Wolkenbildung auf der Glasoberfläche auftreten kann, diese anschließend wie unter Punkt 4 beschrieben entfernen.
6. Bitte keine Zellstofftücher oder Papiertücher benutzen, da diese einen zu starken Abrieb haben.



- Verwenden Sie zur Reinigung von Glas nur ein nebelfeuchtes, weiches, fuselfreies sowie sauberes und farbloses (weißes) Baumwolltuch.
- Achten Sie beim Reinigen darauf, dass zwischen den aufgeklebten Gläsern und der Trägerplatte kein Wasser und / oder Reinigungsmittel gelangt.
- Die Holzflächen dürfen nicht mit einem Reinigungsmittel in Kontakt treten.
- Zur Reinigung dürfen keine alkalischen Laugen oder Säuren verwendet werden.
- Um Kratzerbildung zu vermeiden, dürfen zur Reinigung der Glasflächen keine Werkzeuge und Hilfsmittel wie Spatel, Stahlwolle oder Rasierklingen verwendet werden.
- Ein Reinigungsmittel darf die Oberfläche nicht erkennbar angreifen! Prüfen Sie das Mittel zuvor an einer unsichtbaren Stelle auf Eignung.



Pflege der Metallteile

Verwenden Sie zur Pflege von Metallteilen einen ph-neutralen Reiniger. Zur Reinigung dürfen keine alkalischen Laugen oder Säuren verwendet werden.

Prüfen Sie das Reinigungsmittel an einer unsichtbaren Stelle auf Eignung.

Vermeiden Sie bei der Reinigung den Kontakt mit der Holzoberfläche.

Zur Reinigung dürfen keine Hilfsmittel wie Spachtel oder Stahlwolle verwendet werden. Hierdurch kann es zu Kratzerbildung kommen.



**Bei nicht vorschriftsmäßiger und/oder nicht fachmännischer Montage
/ Durchführung wird bei Personen- oder Sachschäden
keinerlei Haftung übernommen.**

