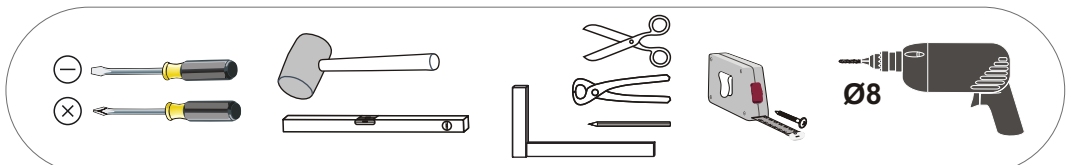
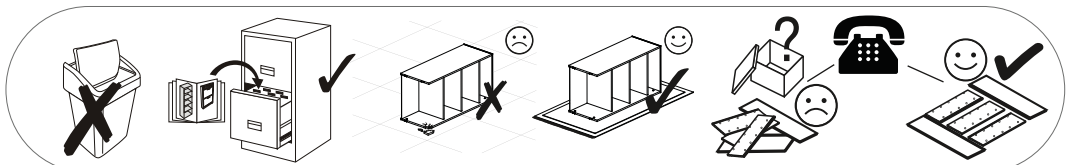
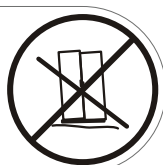
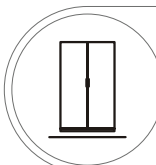
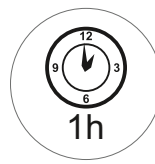
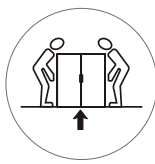
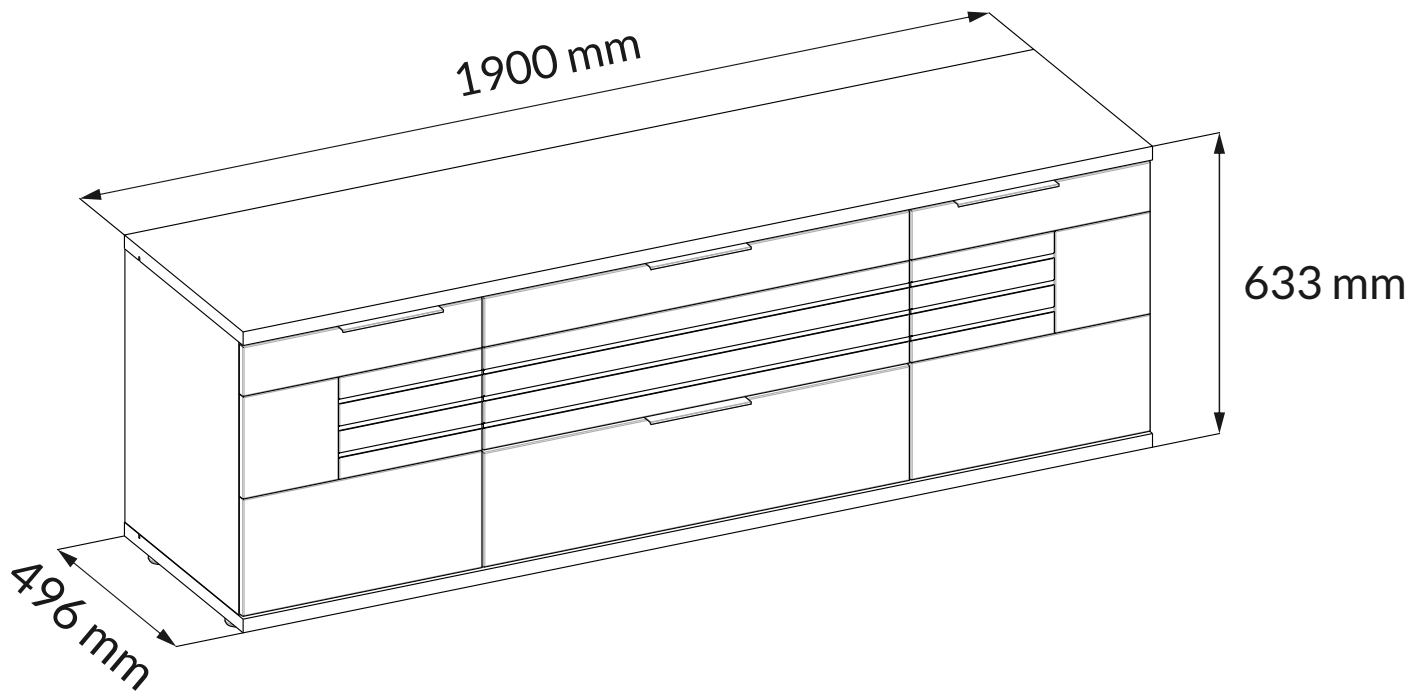
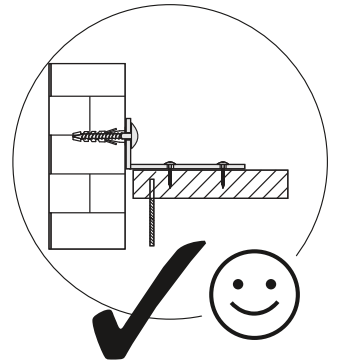
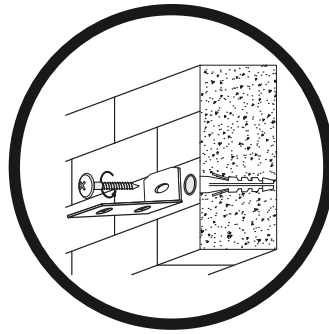
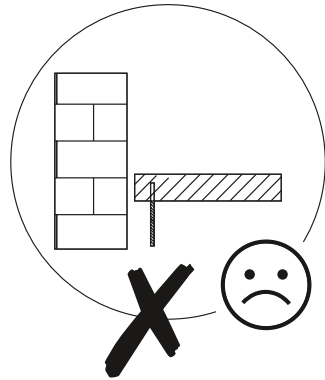
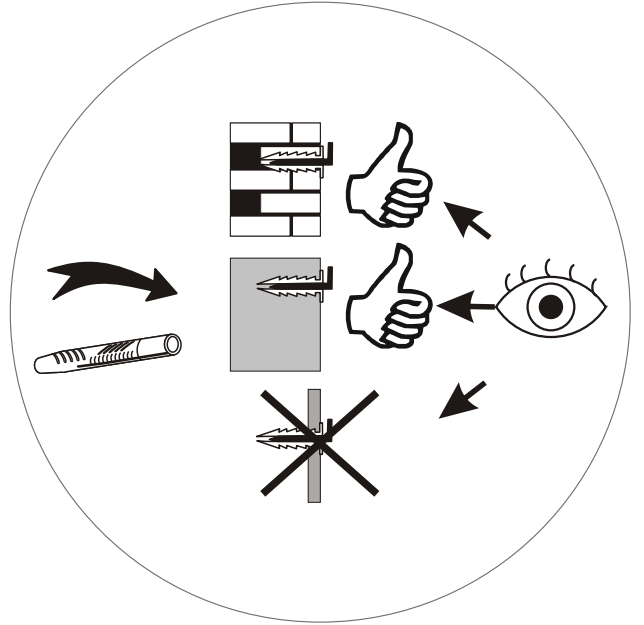
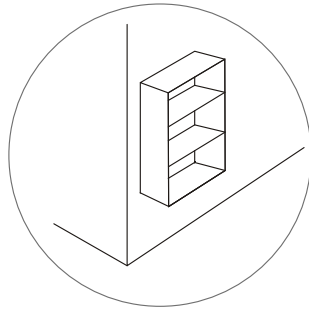
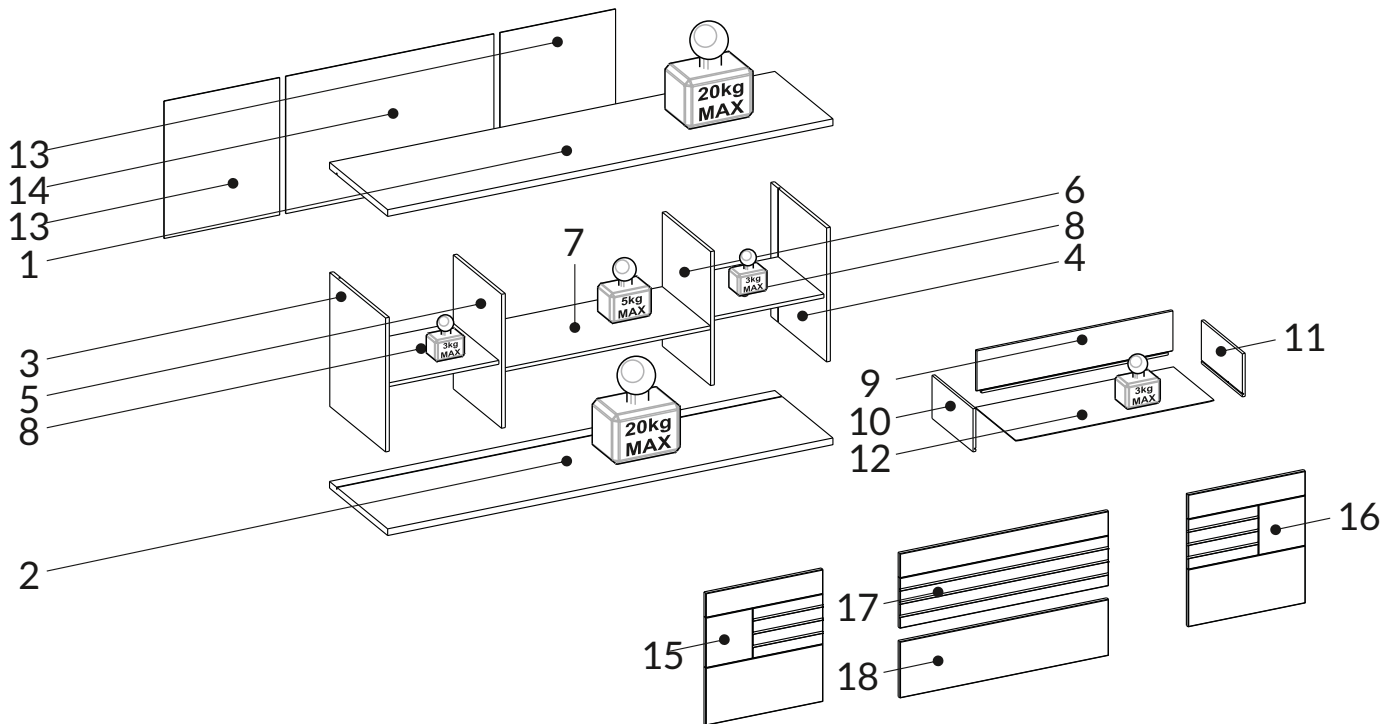


SANTIAGO 40 C3 HG 33

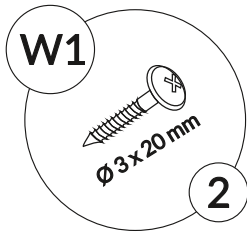
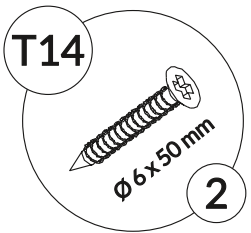
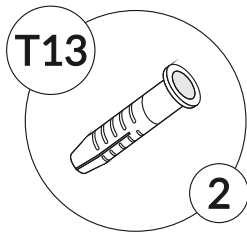
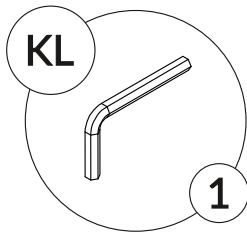
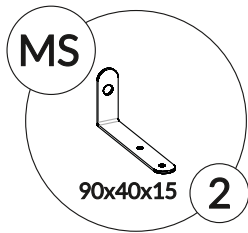
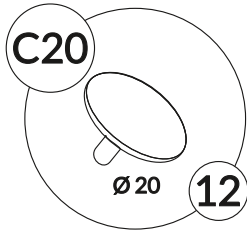
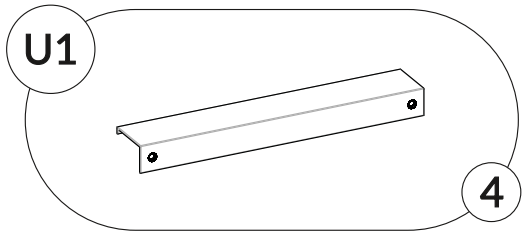
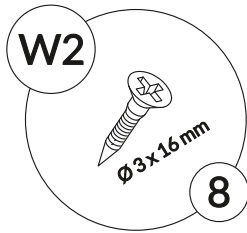
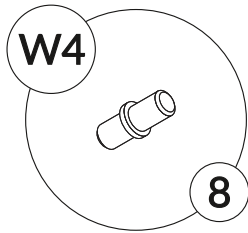
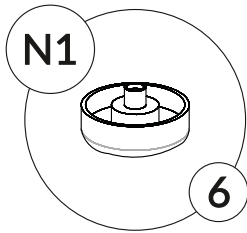




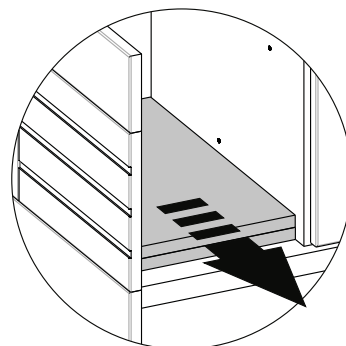
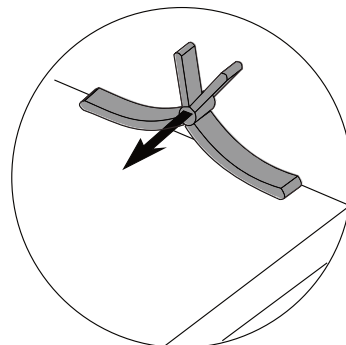
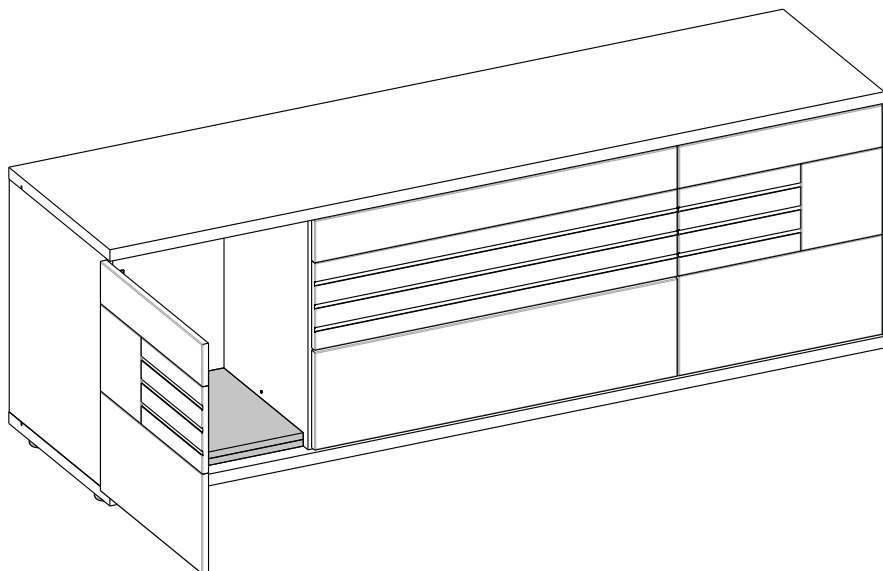


1	1900	496	28	1
2	1900	496	28	1
3	560	476	16	1
4	560	476	16	1
5	560	412	16	1
6	560	412	16	1
7	876	410	16	1
8	478	390	16	2
9	836	180	12	1

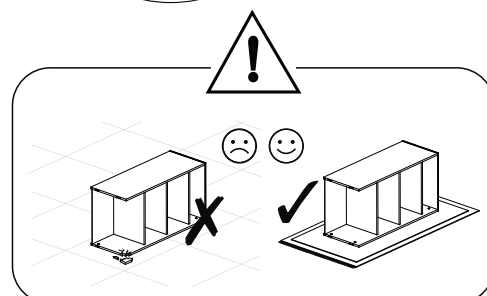
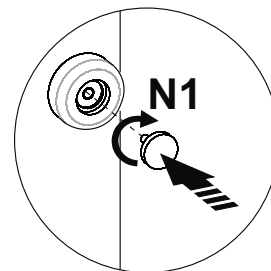
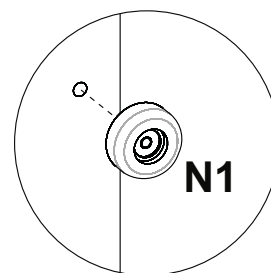
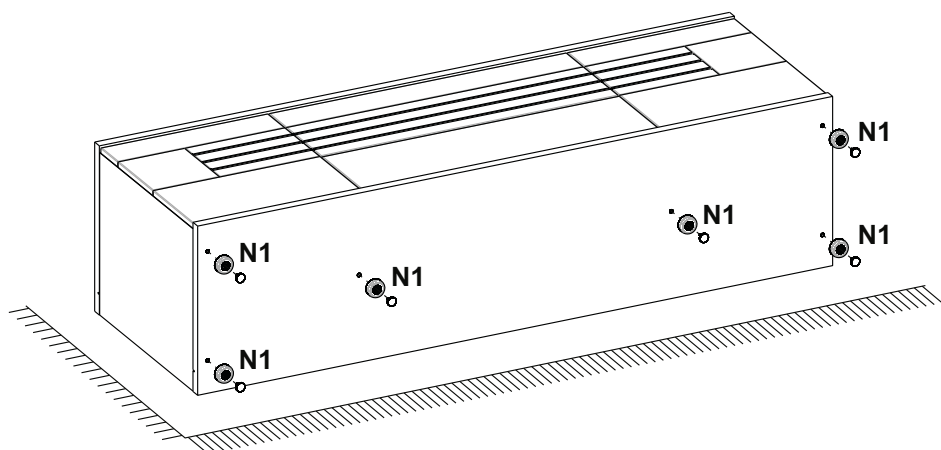
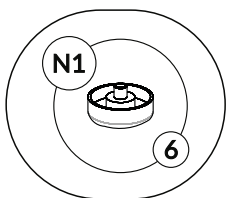
10	350	180	12	1
11	350	180	12	1
12	846	348	3	1
13	493	574	3	2
14	888	574	3	1
15	500	552	16	1
16	500	552	16	1
17	890	312	16	1
18	890	102	16	1



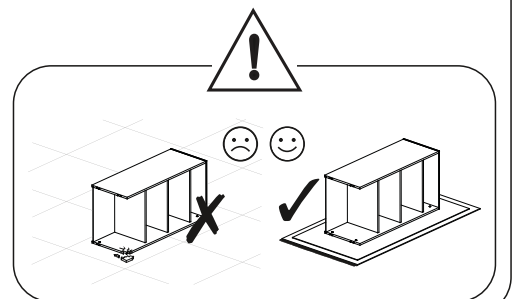
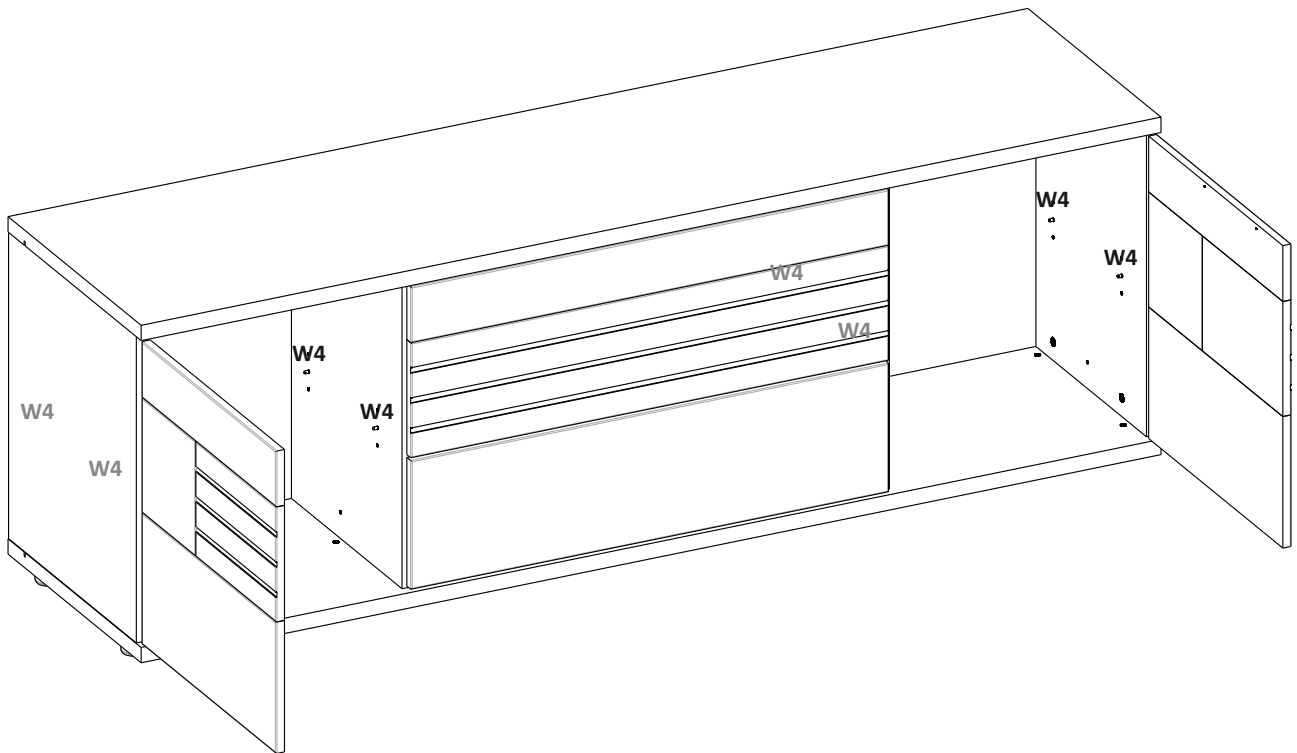
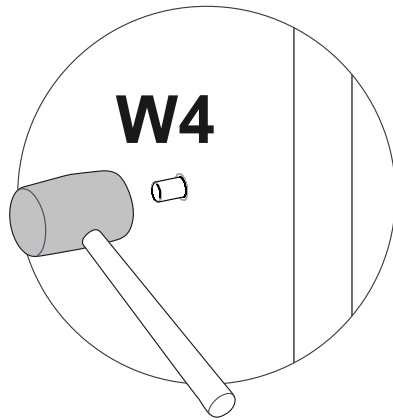
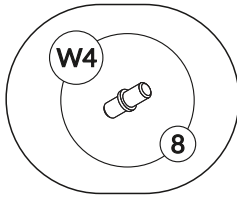
1



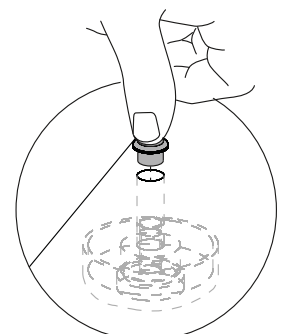
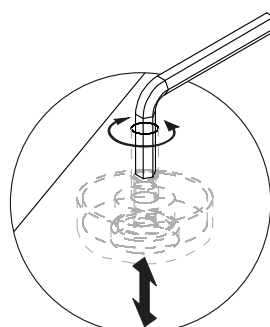
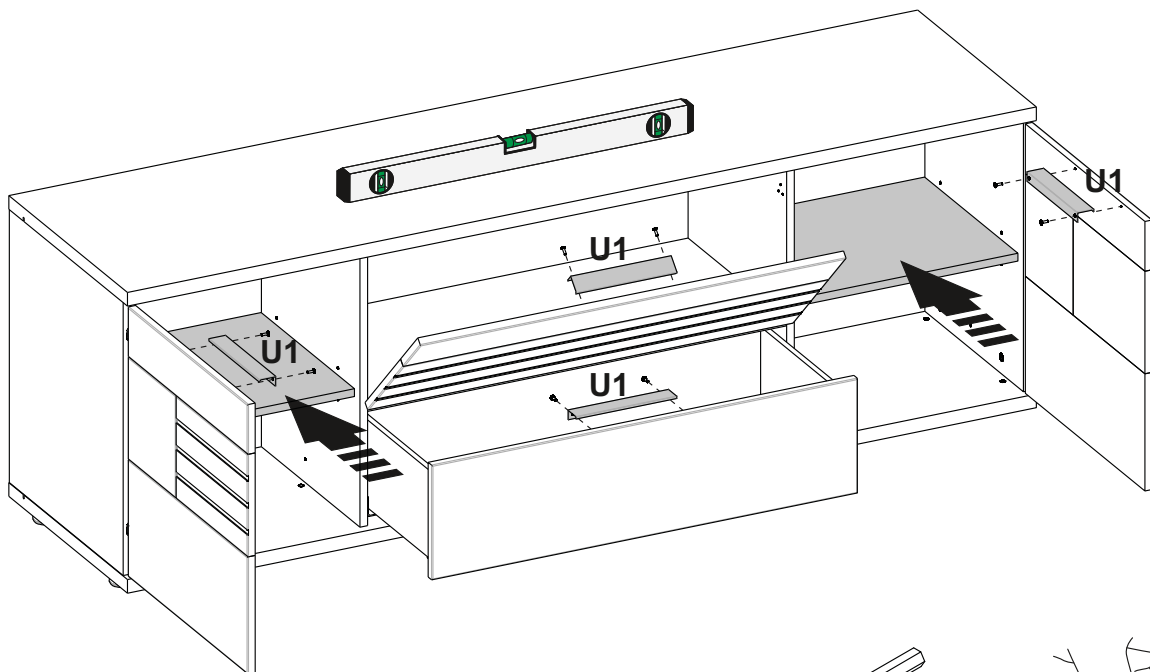
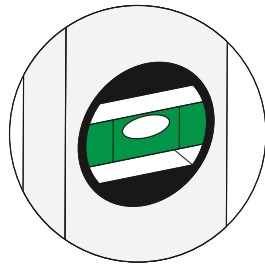
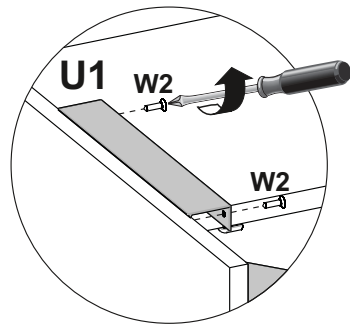
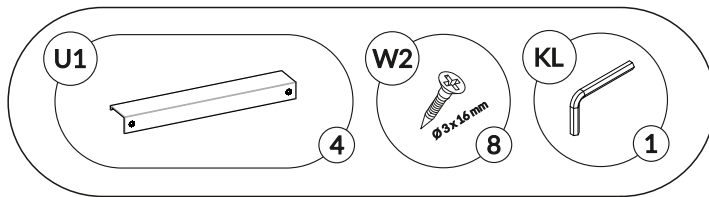
2



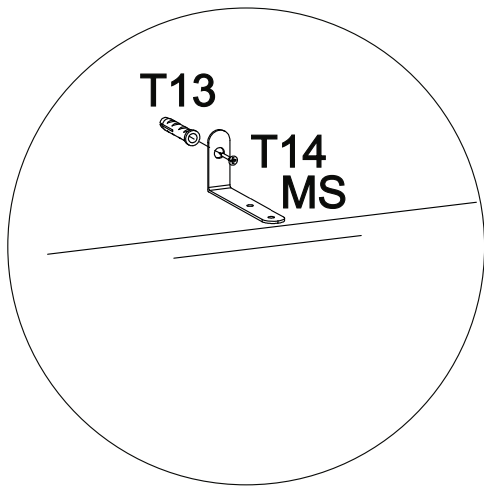
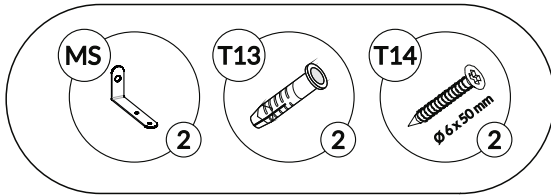
3



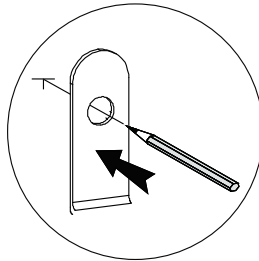
4



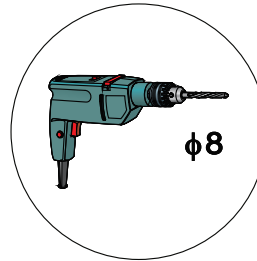
5



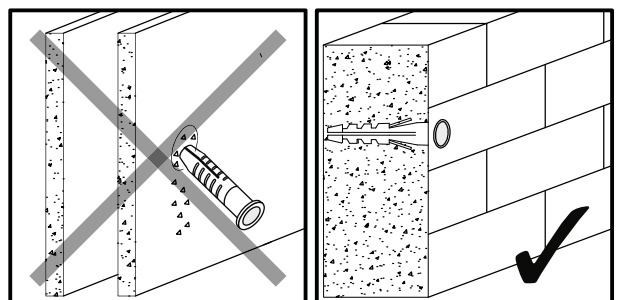
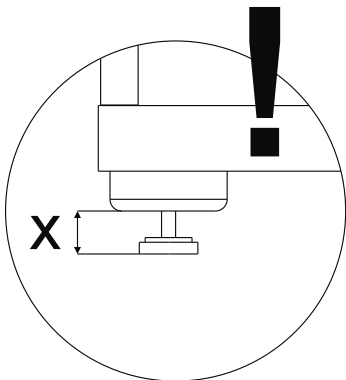
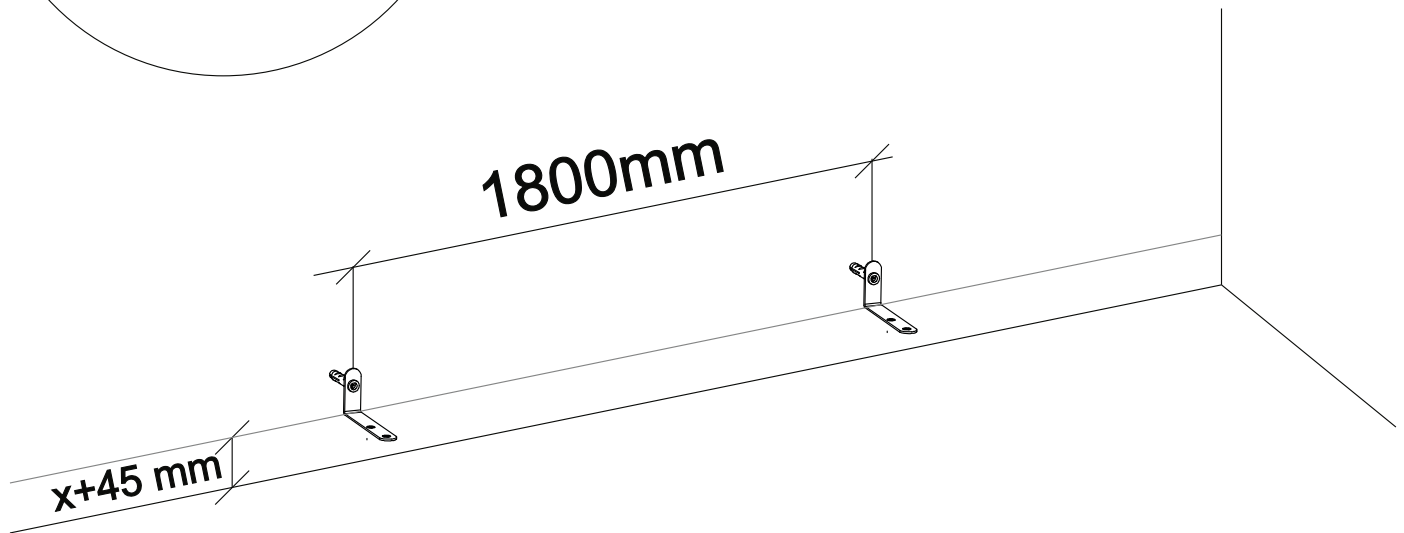
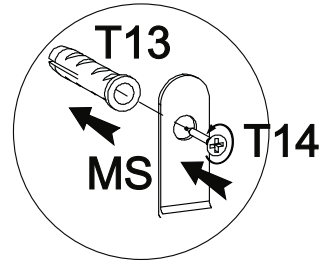
1



2



3



6

