

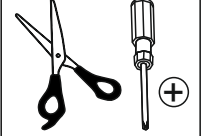



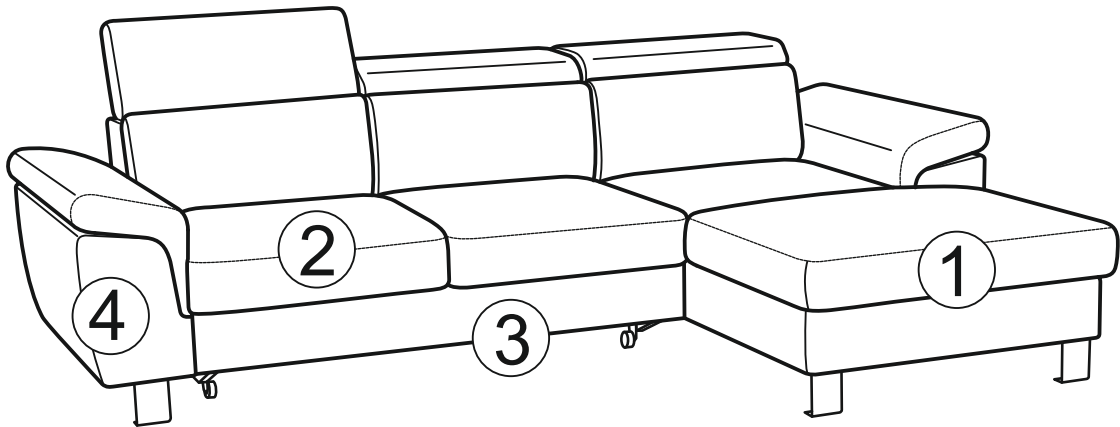
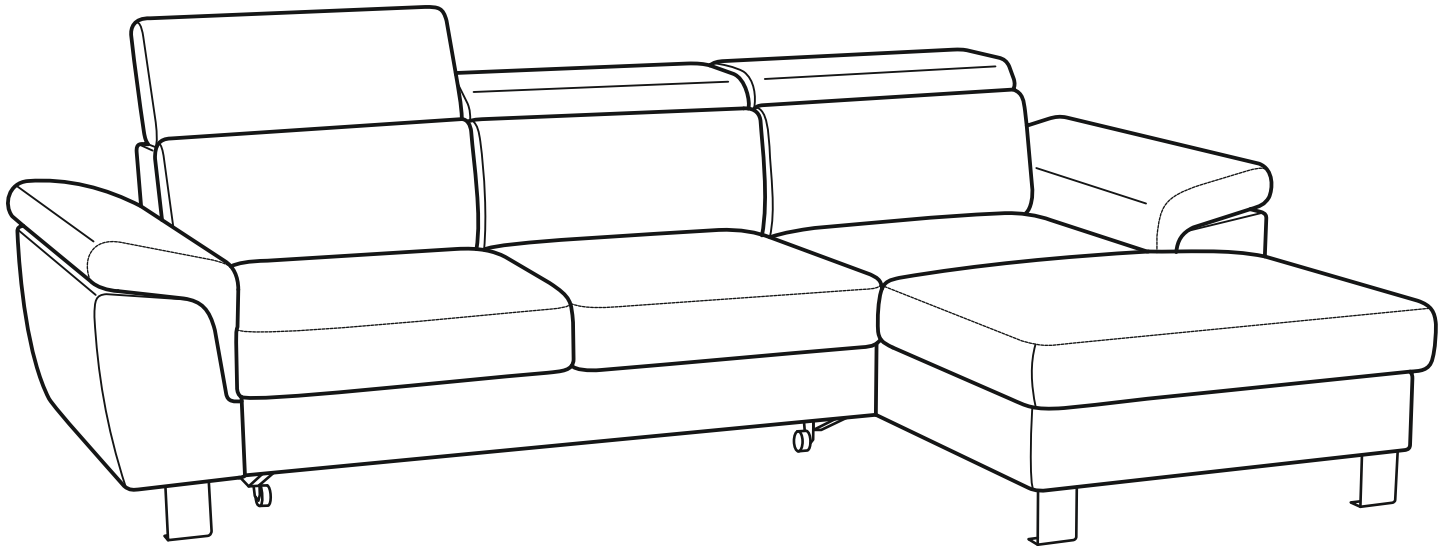
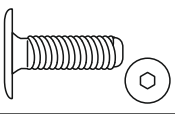
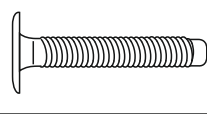
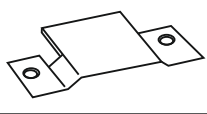
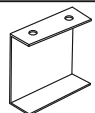
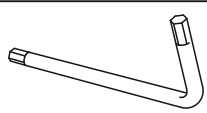
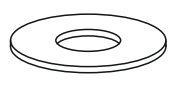


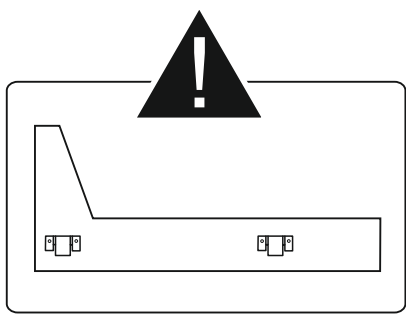
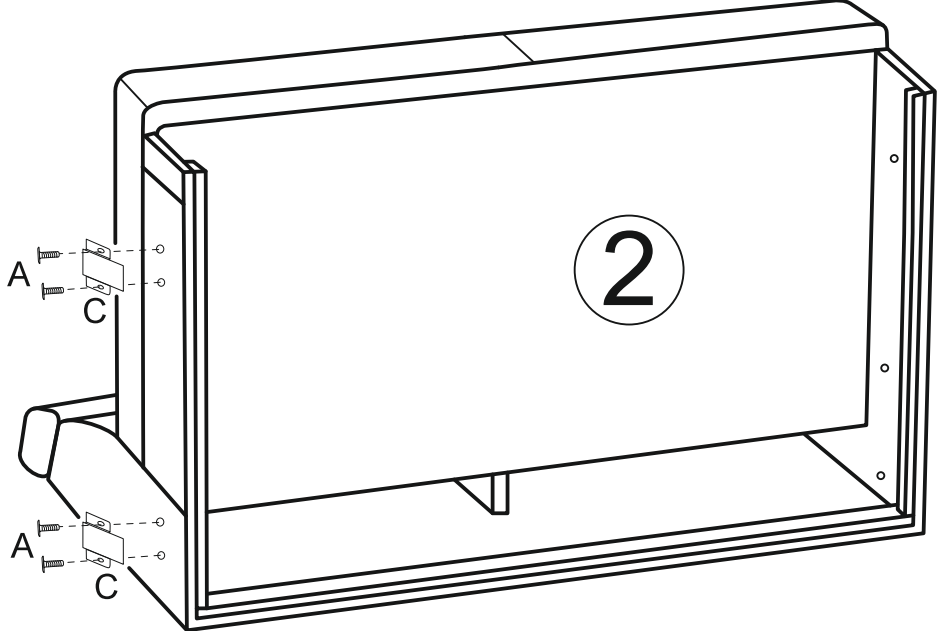
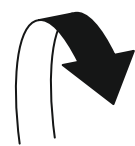
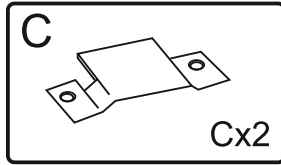
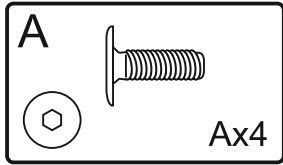
TIM
2F.REC/BK
REC/BK.2F
 09-08/2019

 x2	 30 MIN	
		

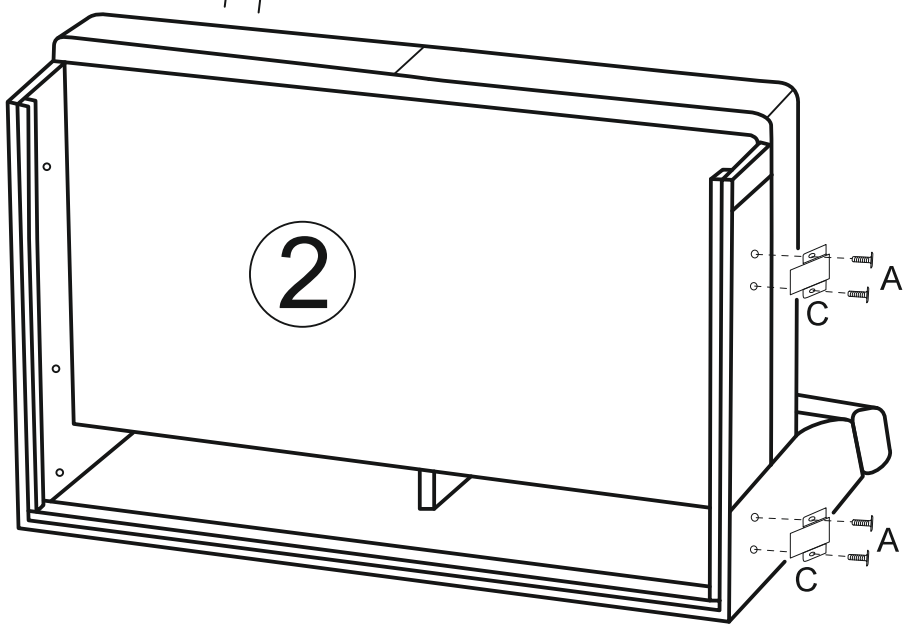
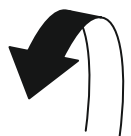
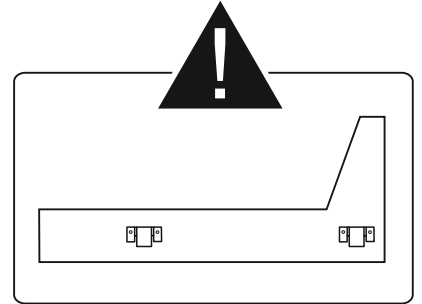
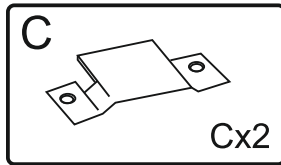
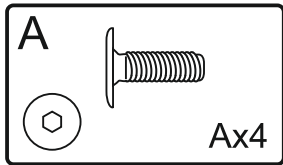


A  M6x20 Ax22	B  M6x40 Bx3	C  Cx4
D  Dx7	E  4 Ex1	F  Fx3

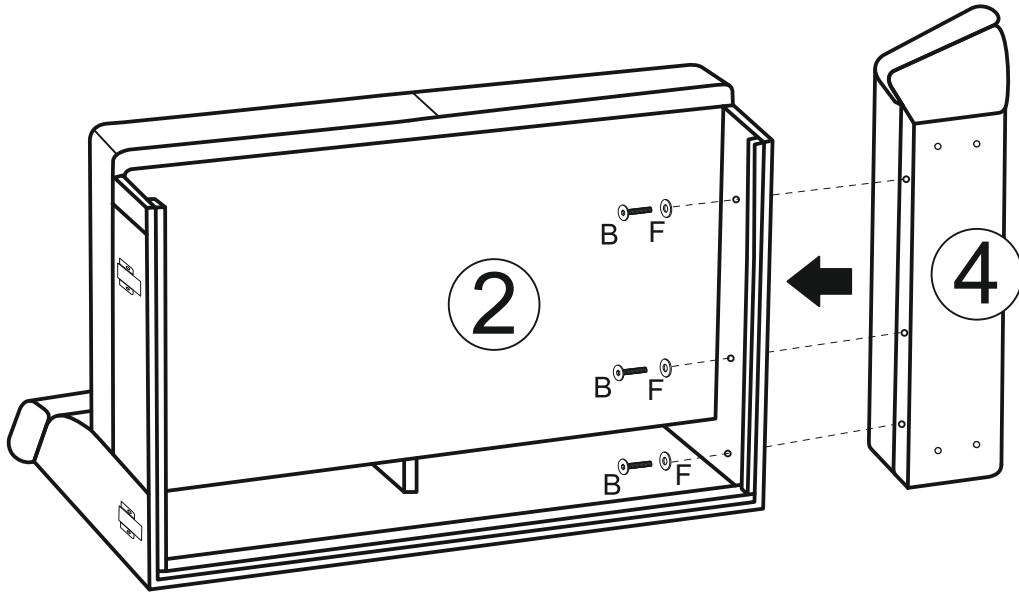
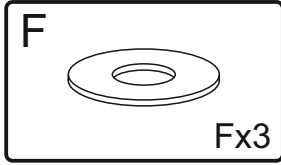
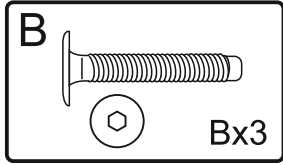
1a



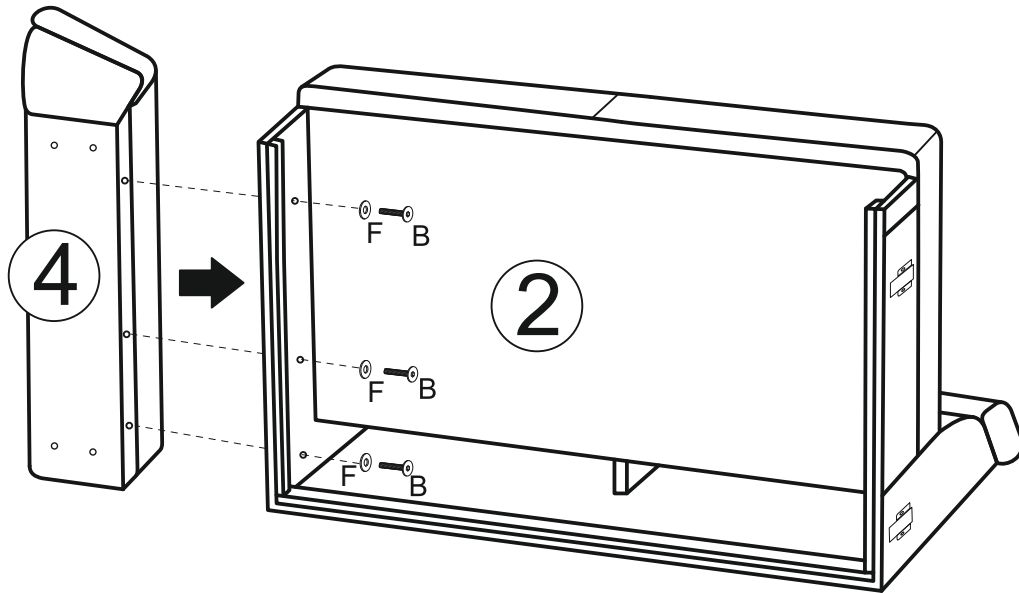
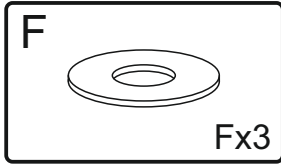
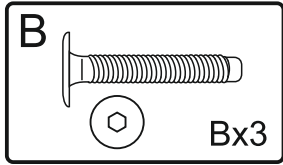
1b



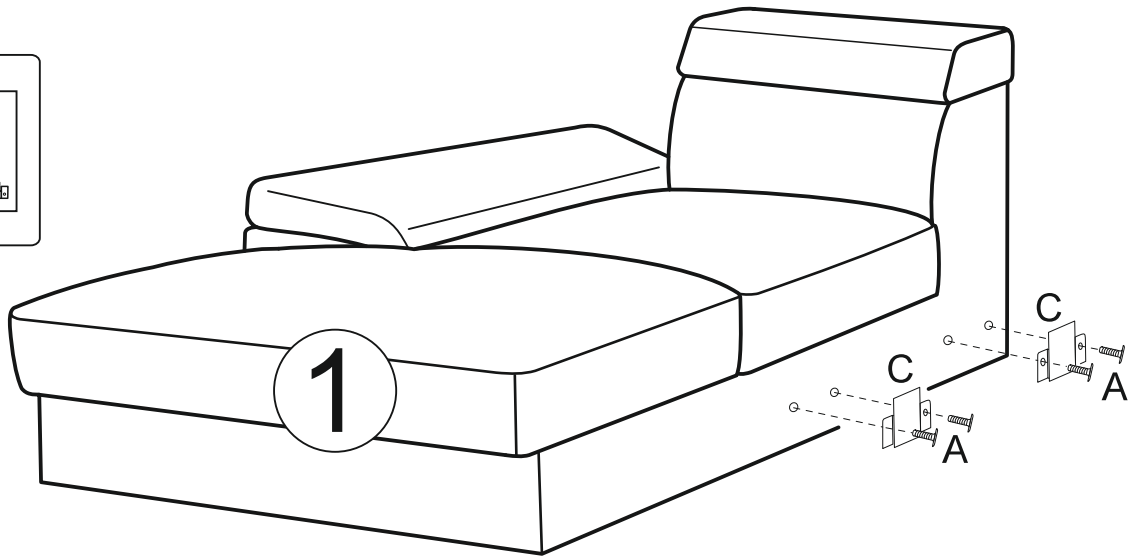
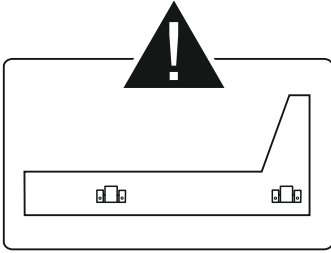
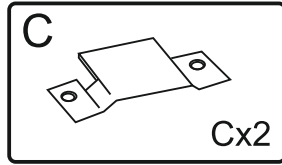
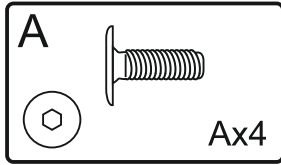
2a



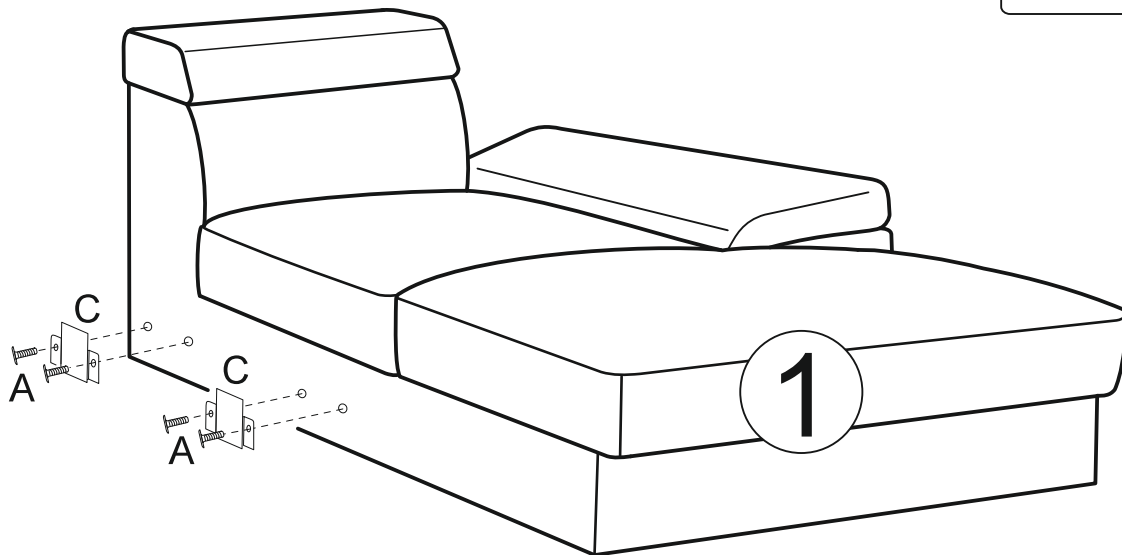
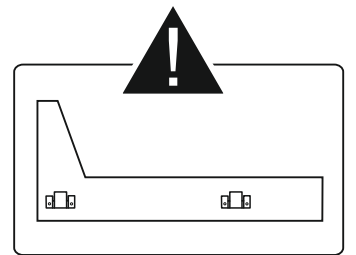
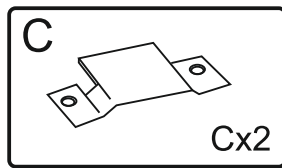
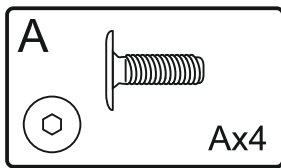
2b



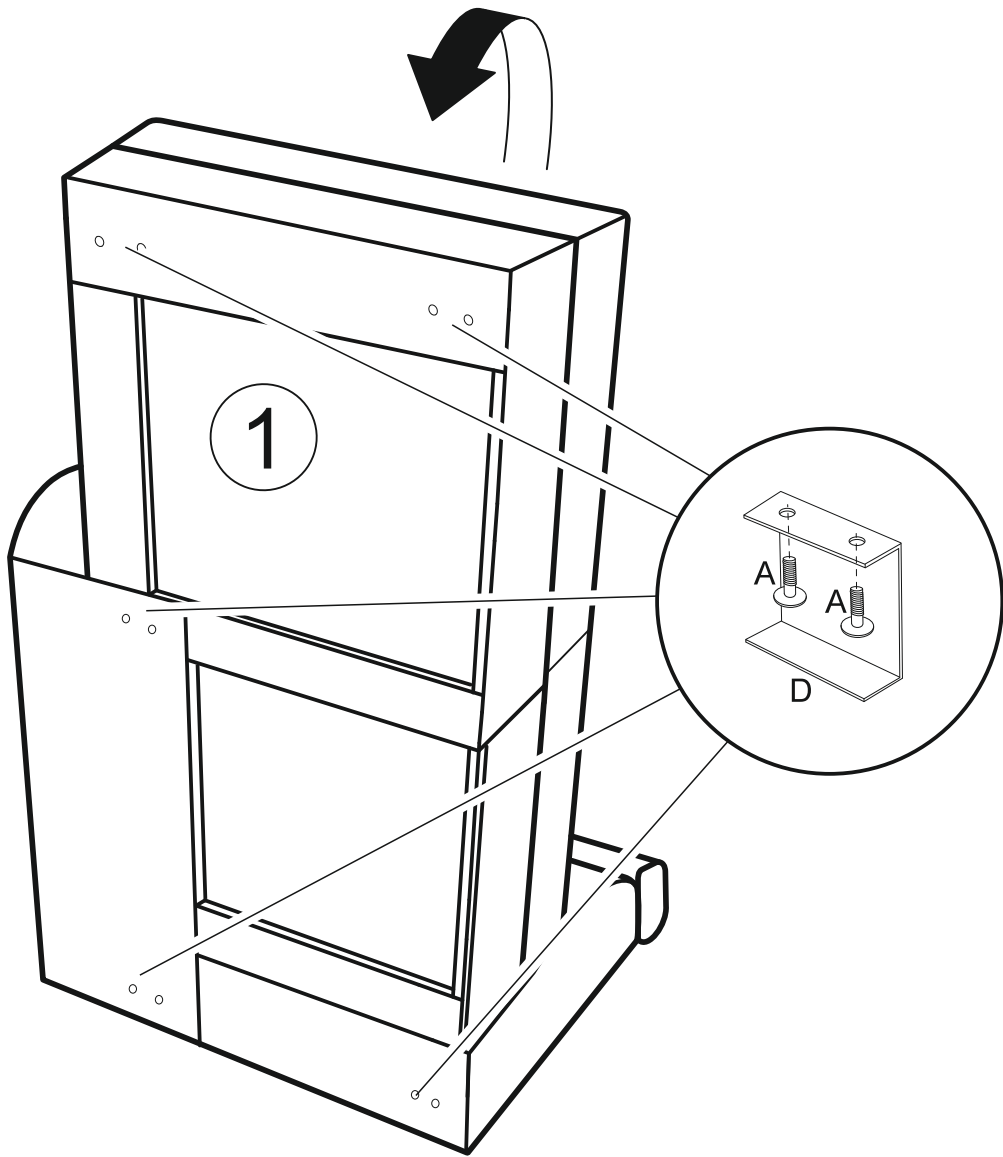
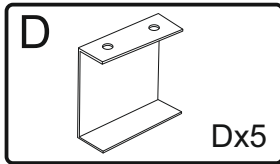
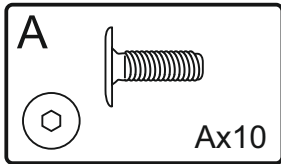
3a



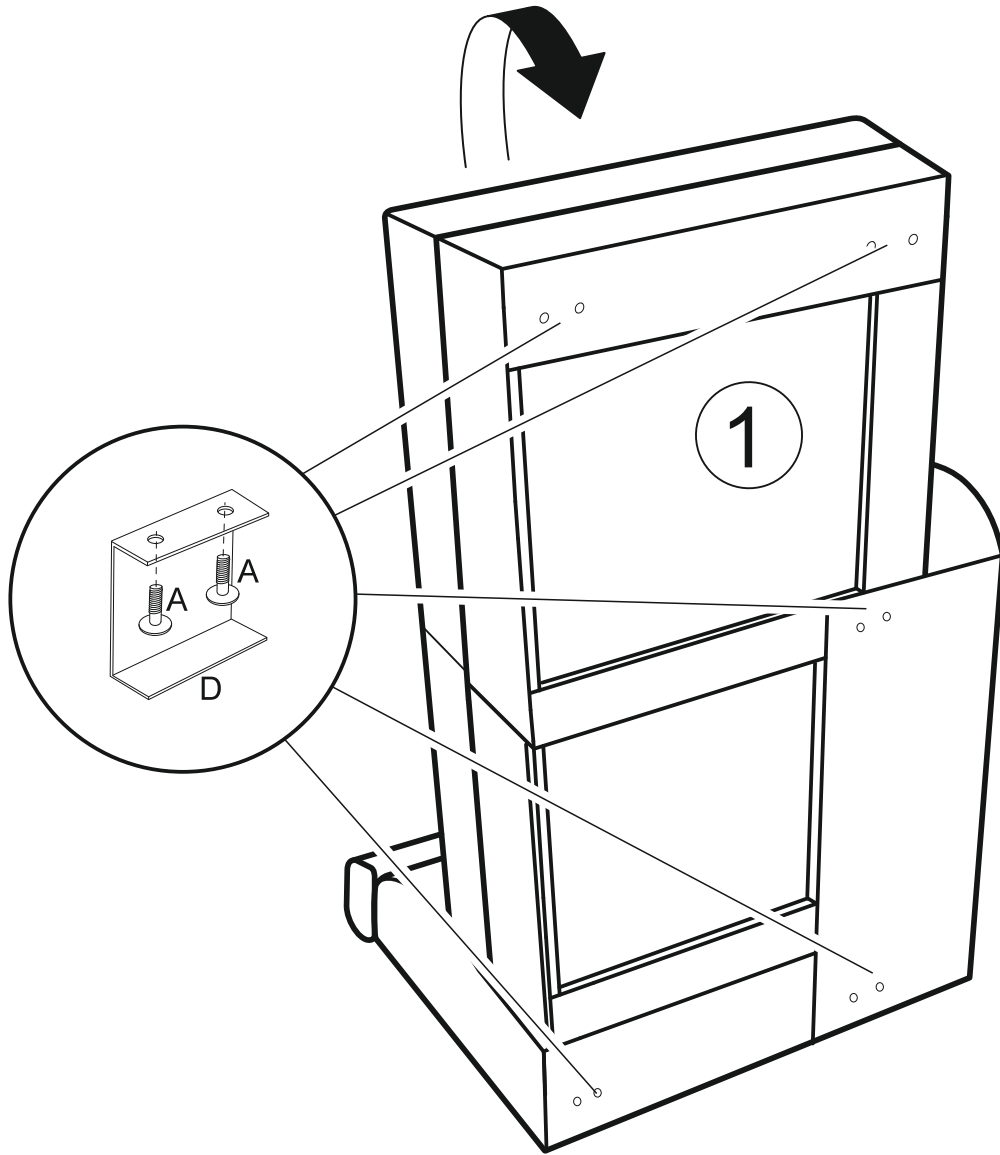
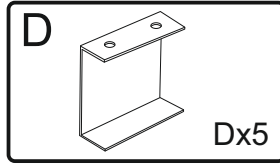
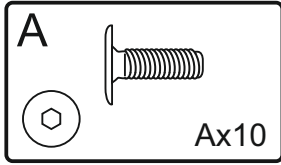
3b



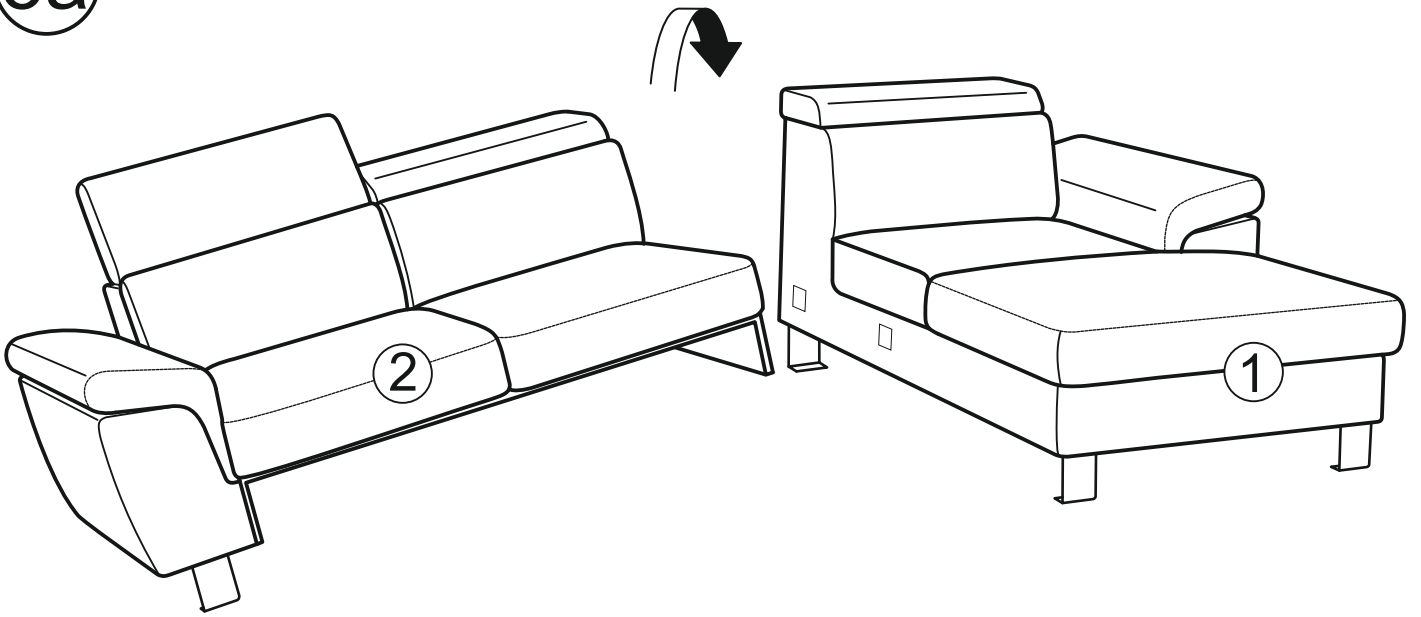
4a



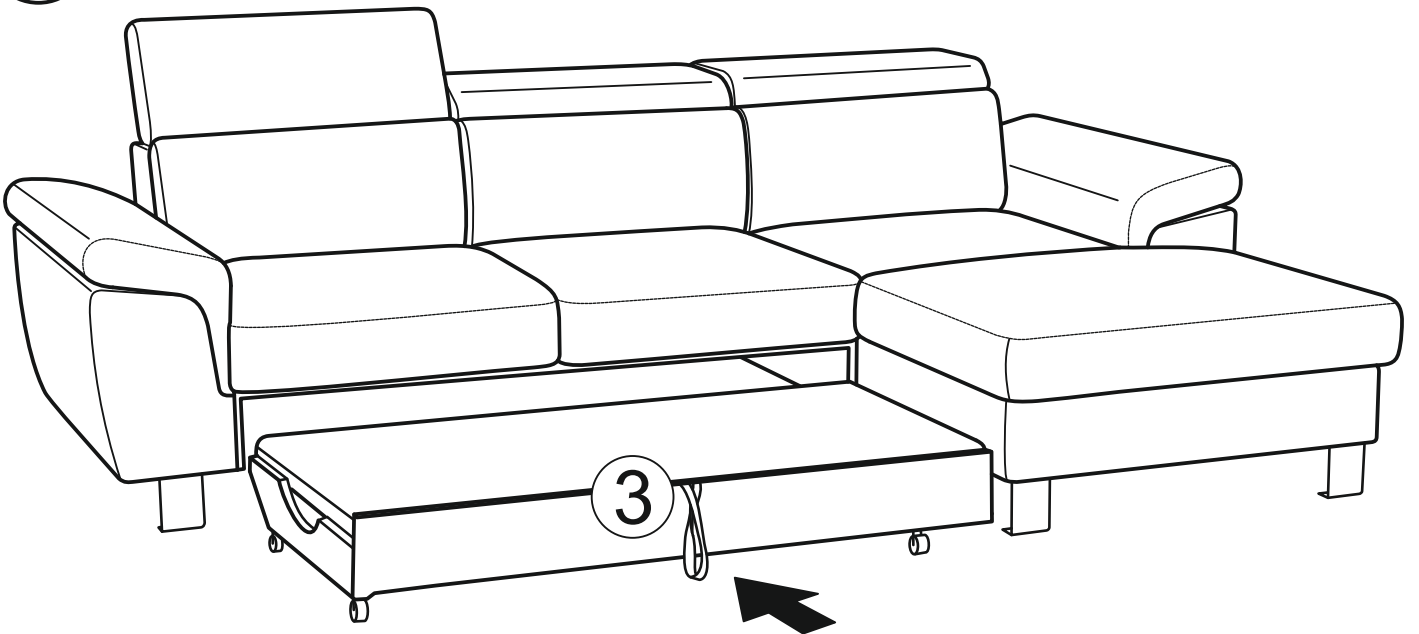
4b



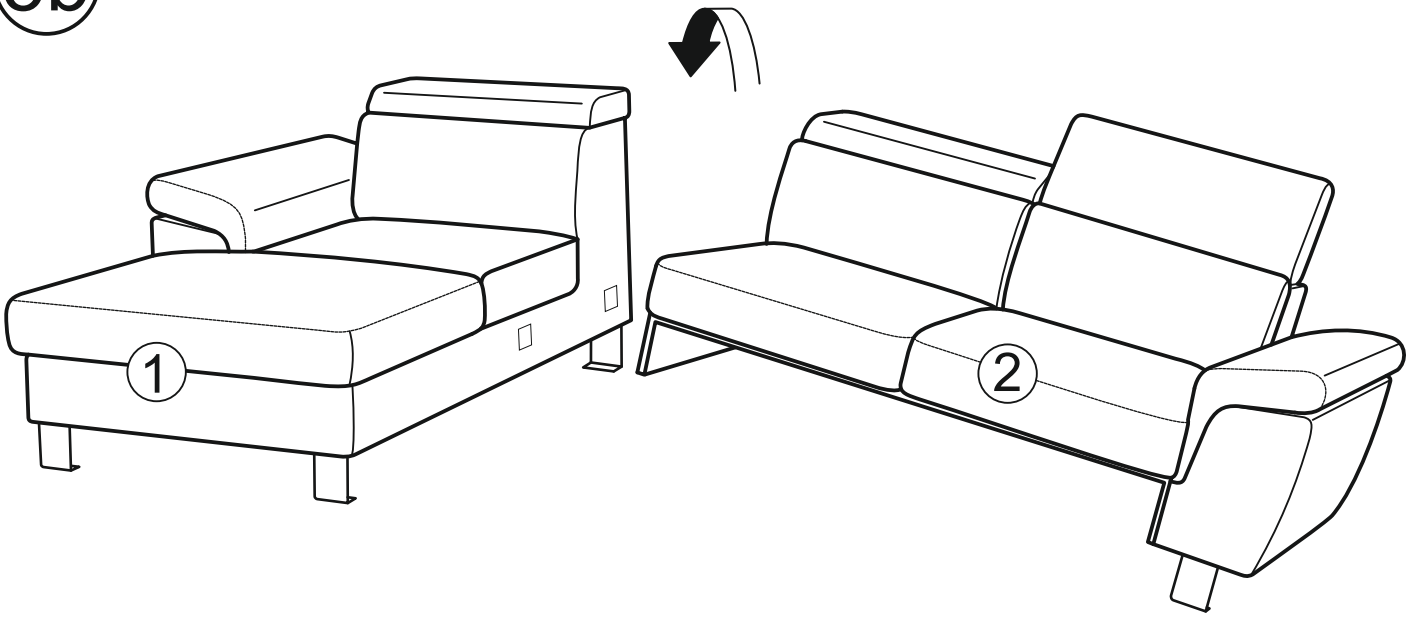
5a



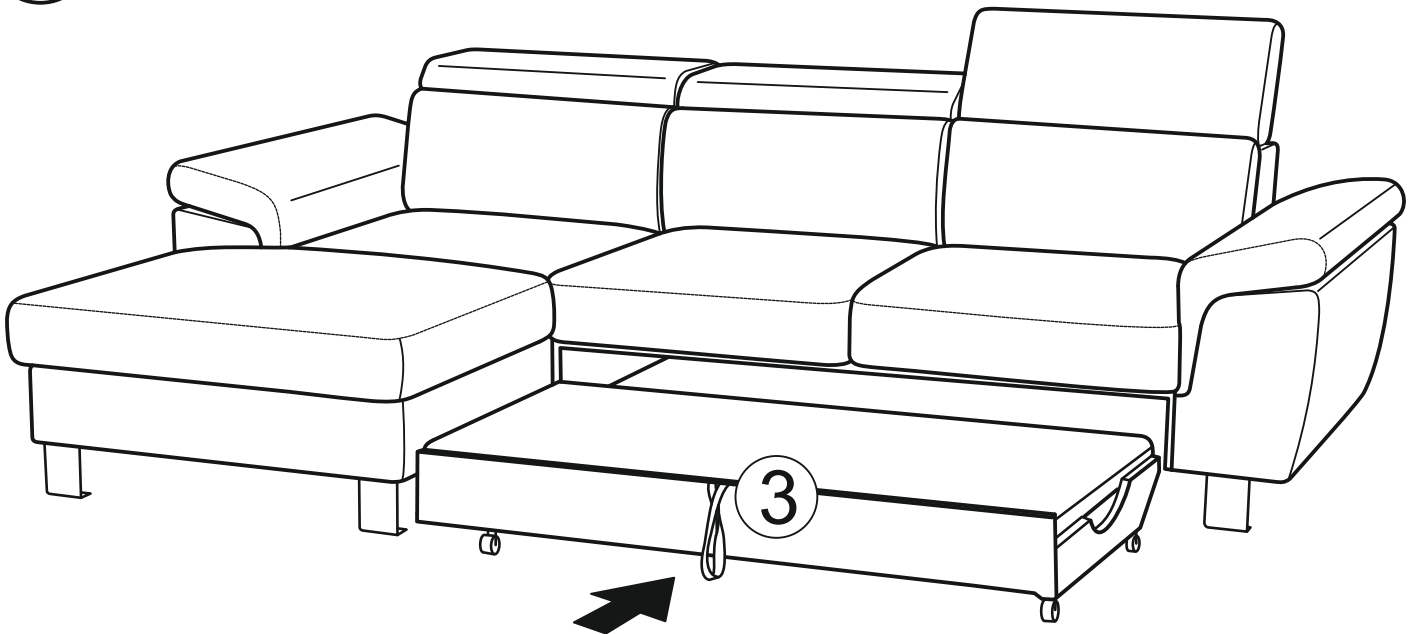
6a



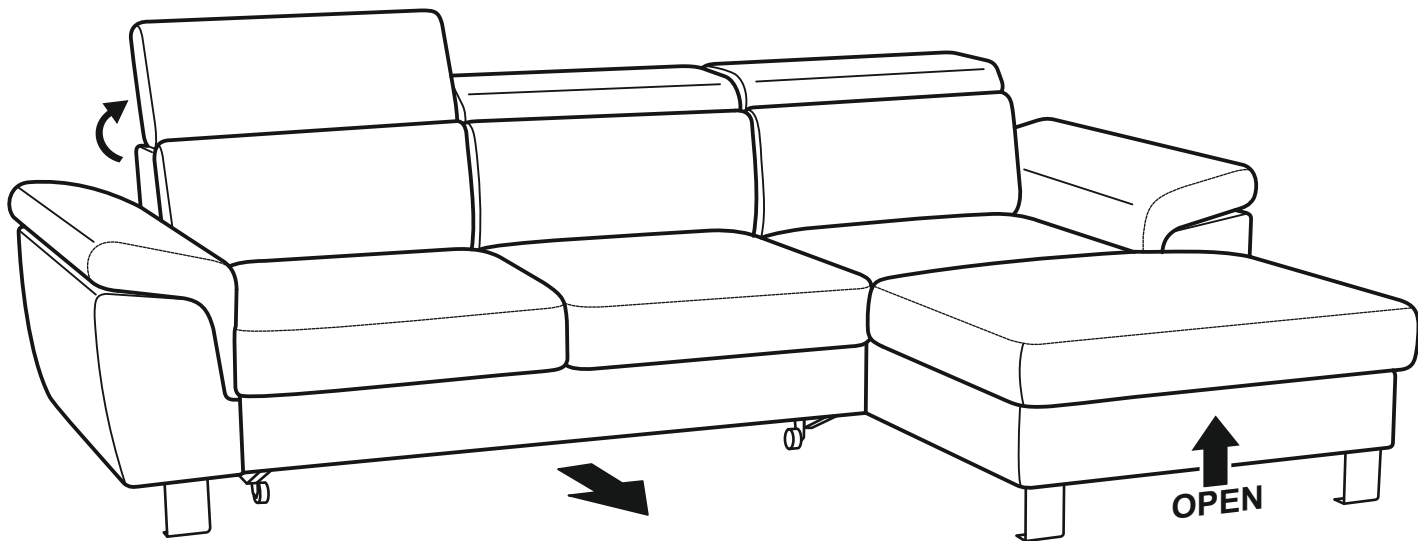
5b



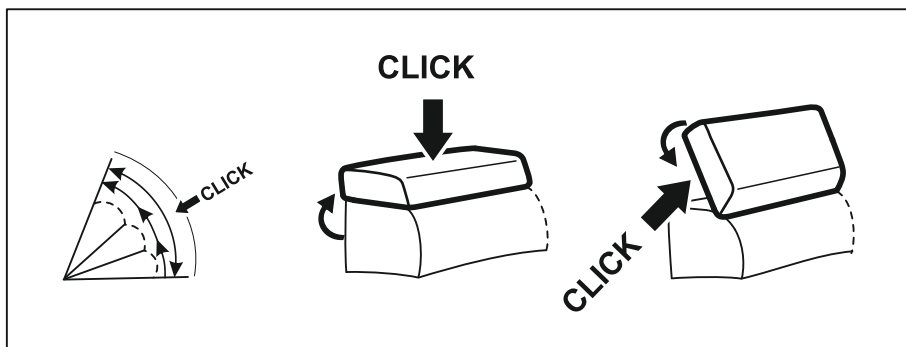
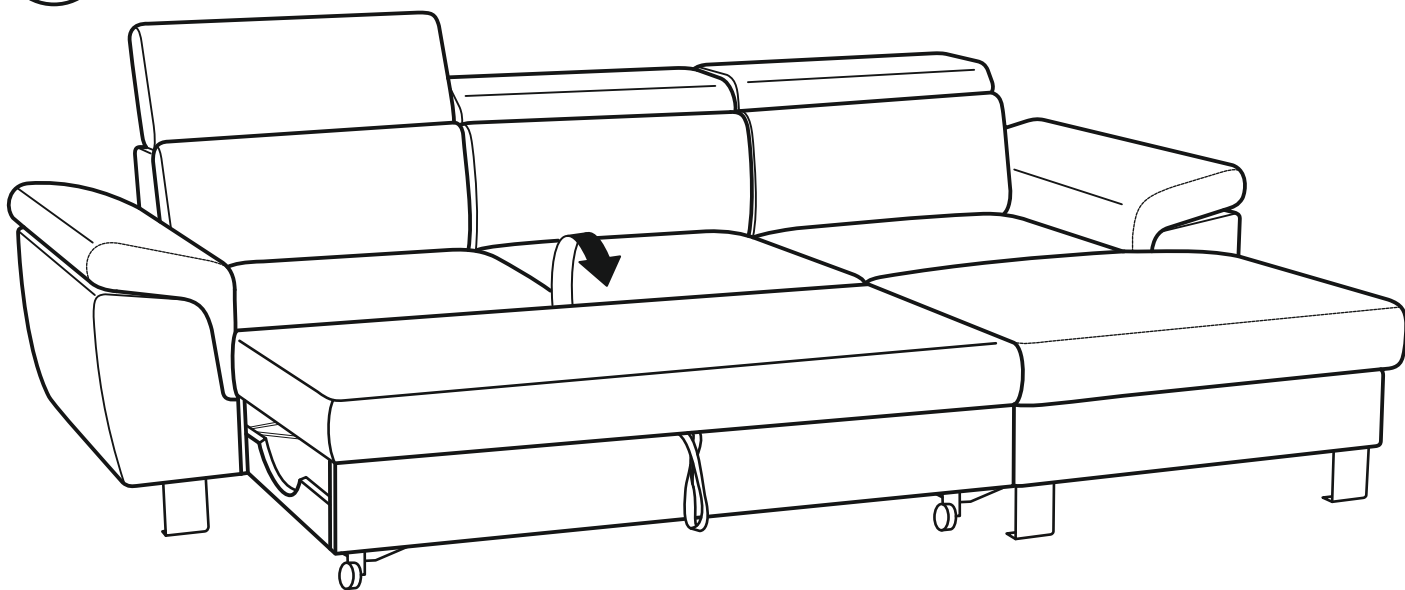
6b



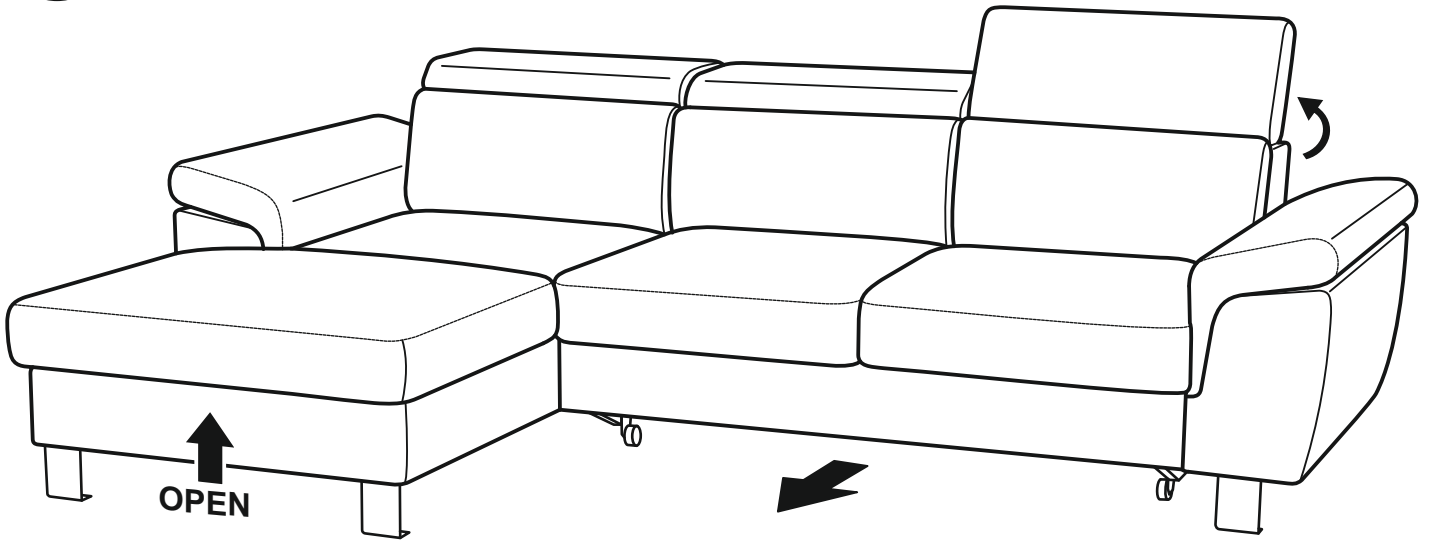
7a



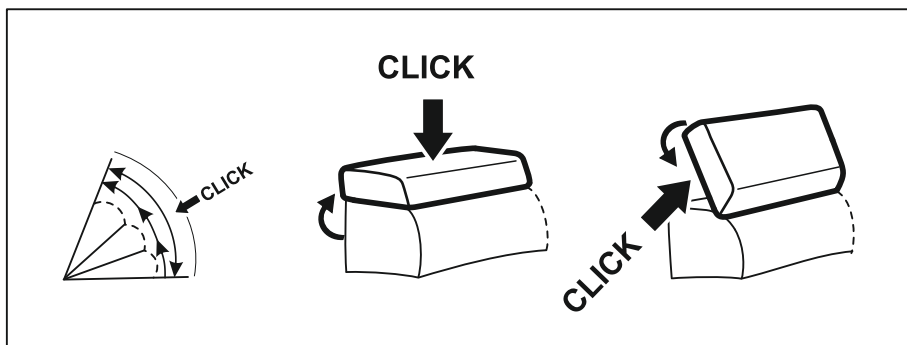
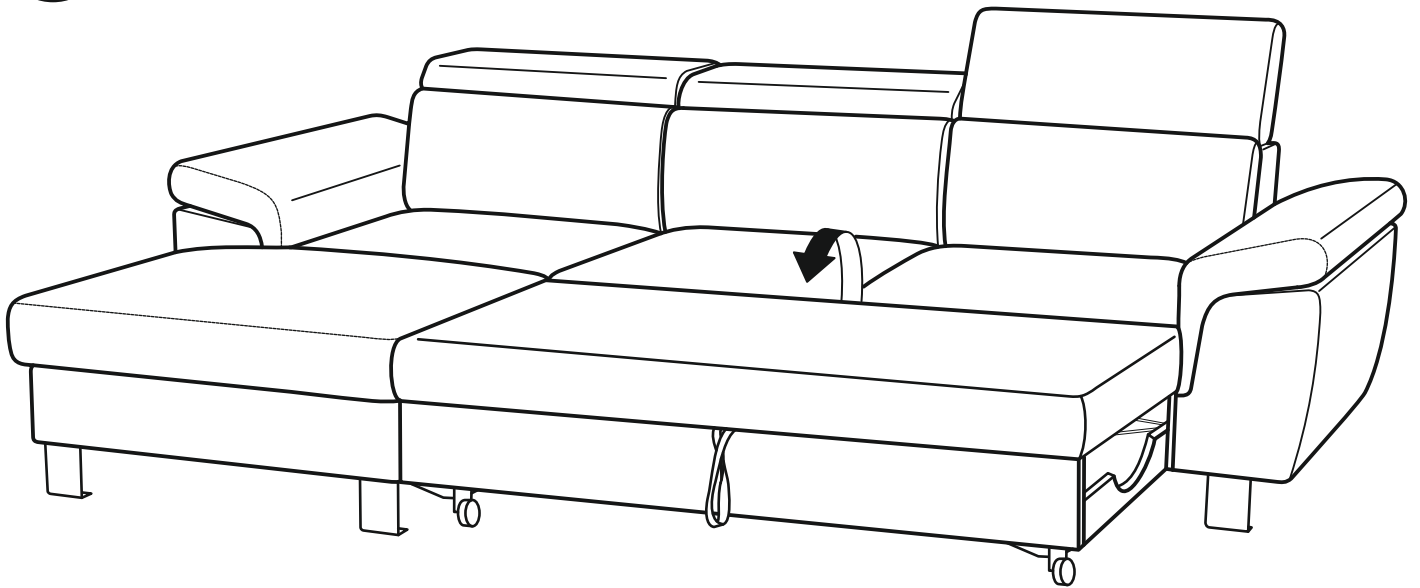
8a



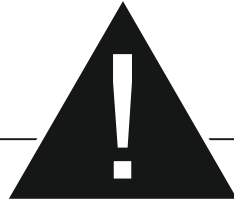
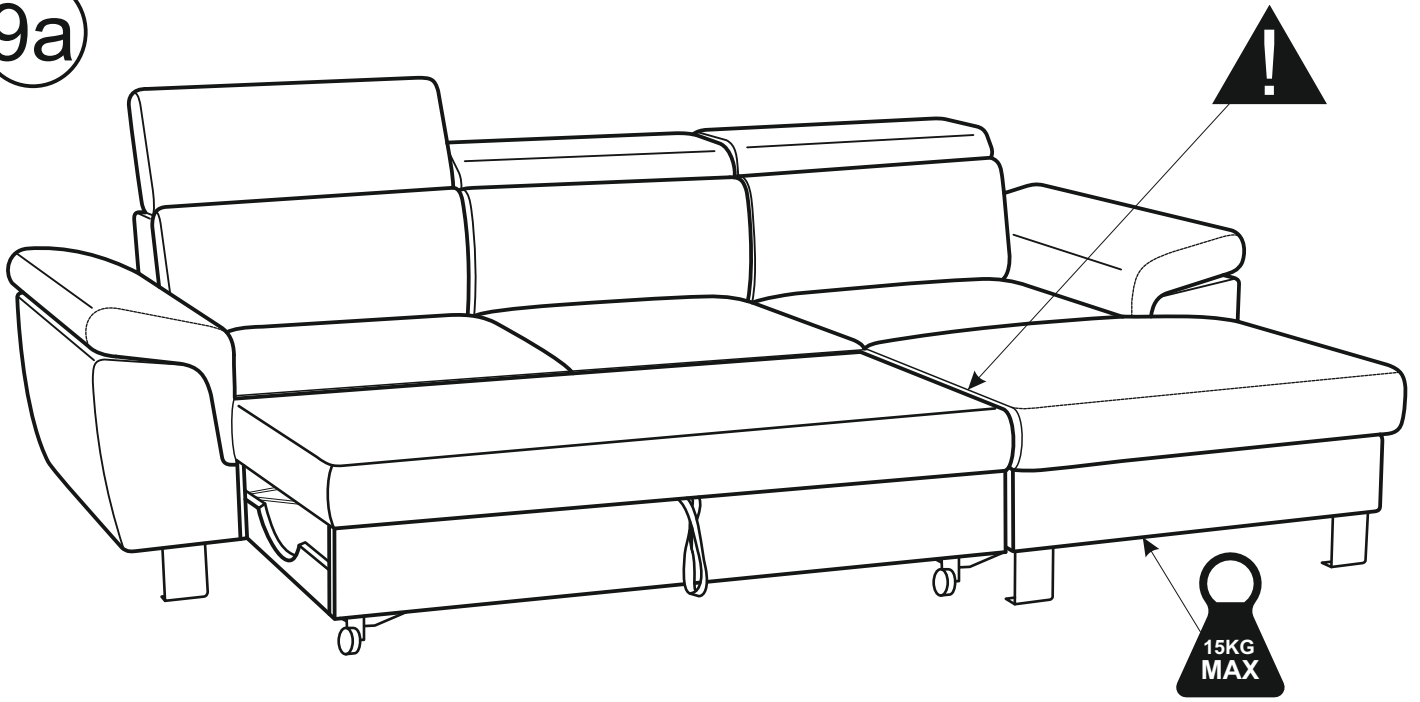
7b



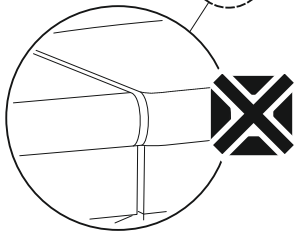
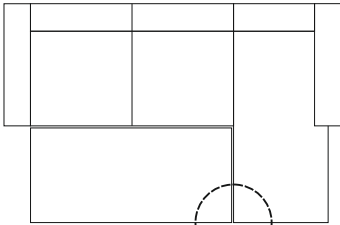
8b



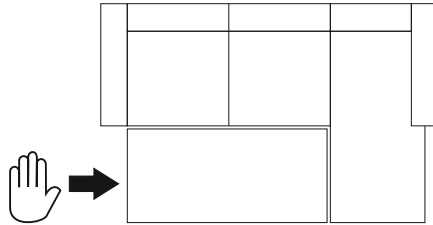
9a



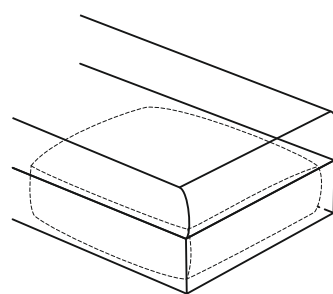
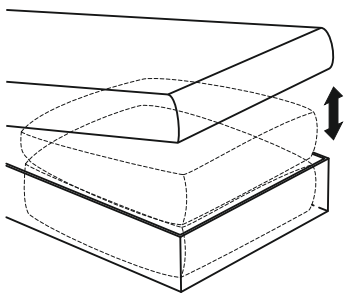
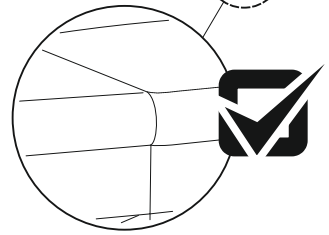
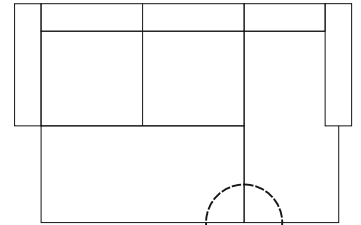
I



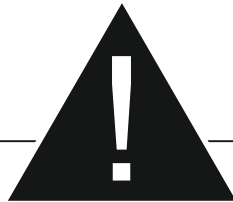
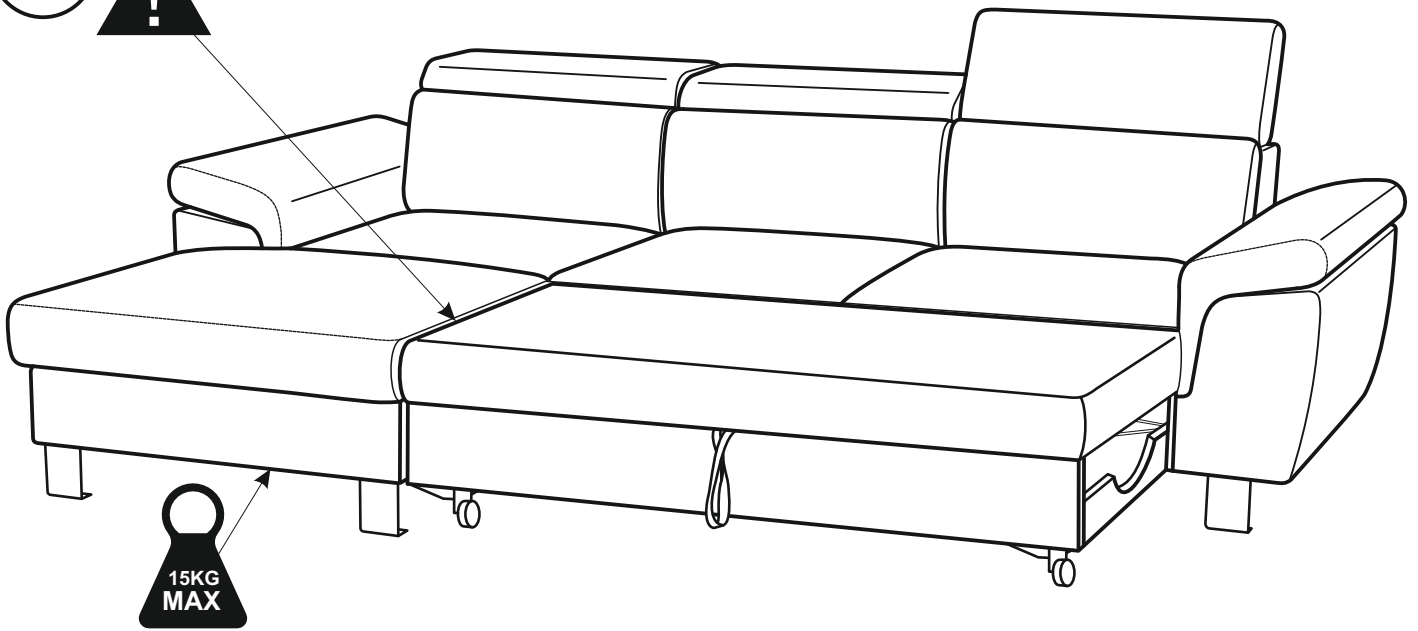
II



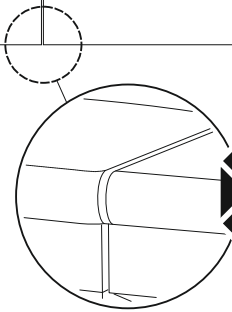
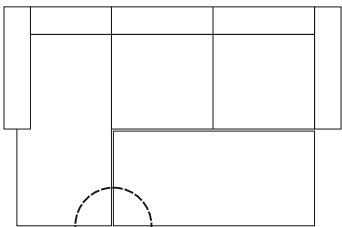
III



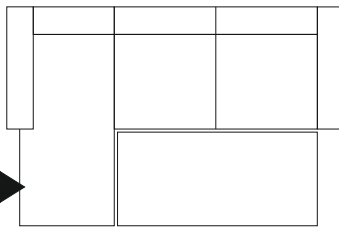
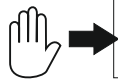
9b



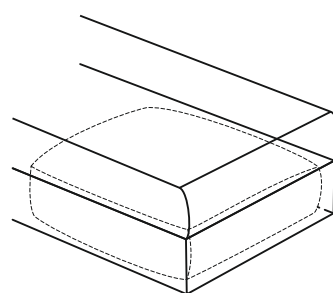
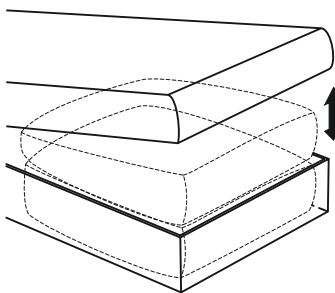
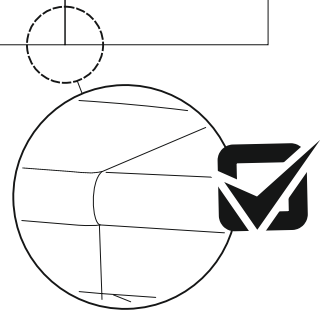
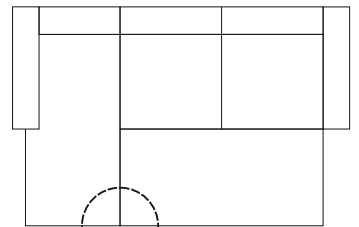
I



II



III



ACHTUNG!!!

