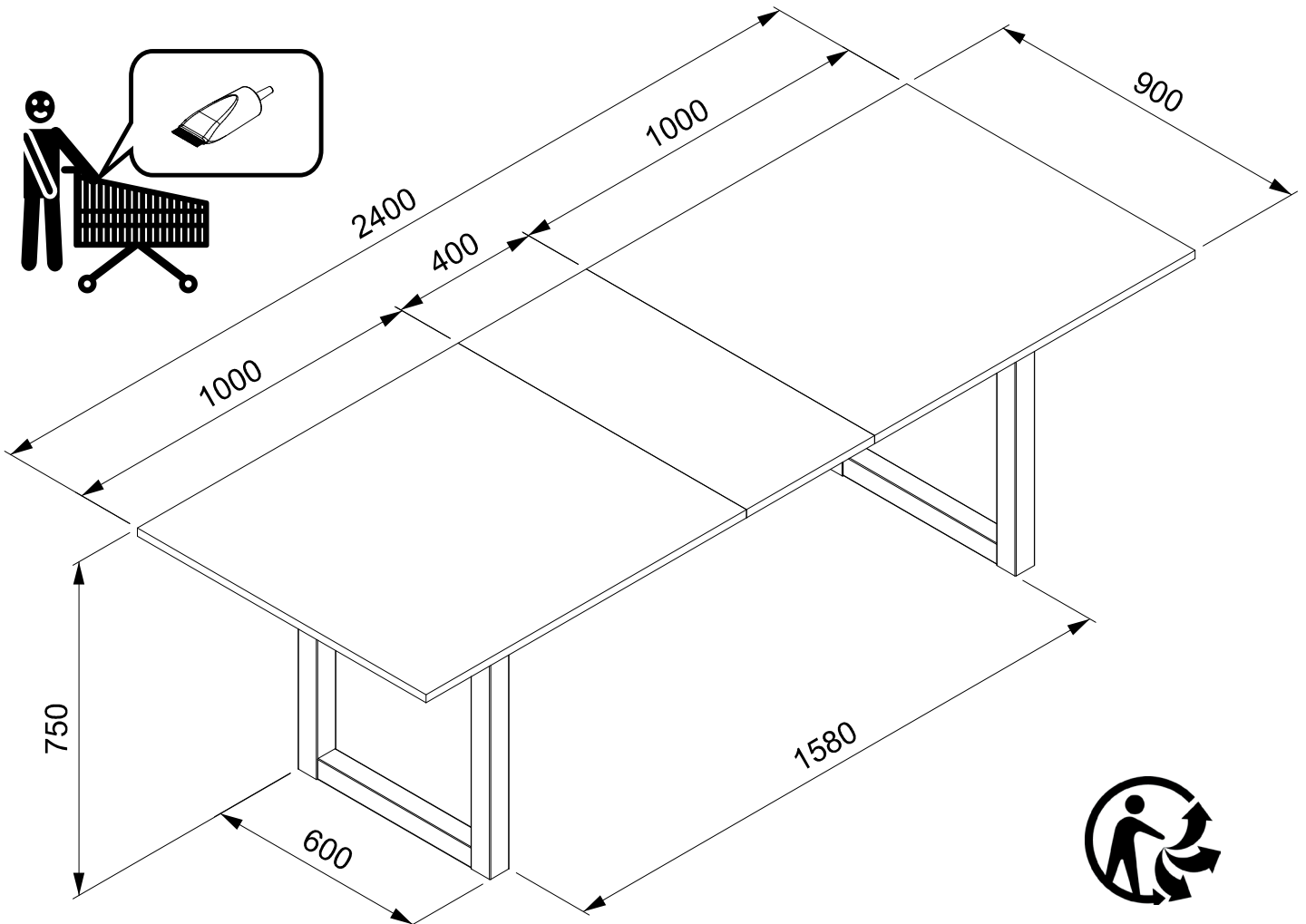
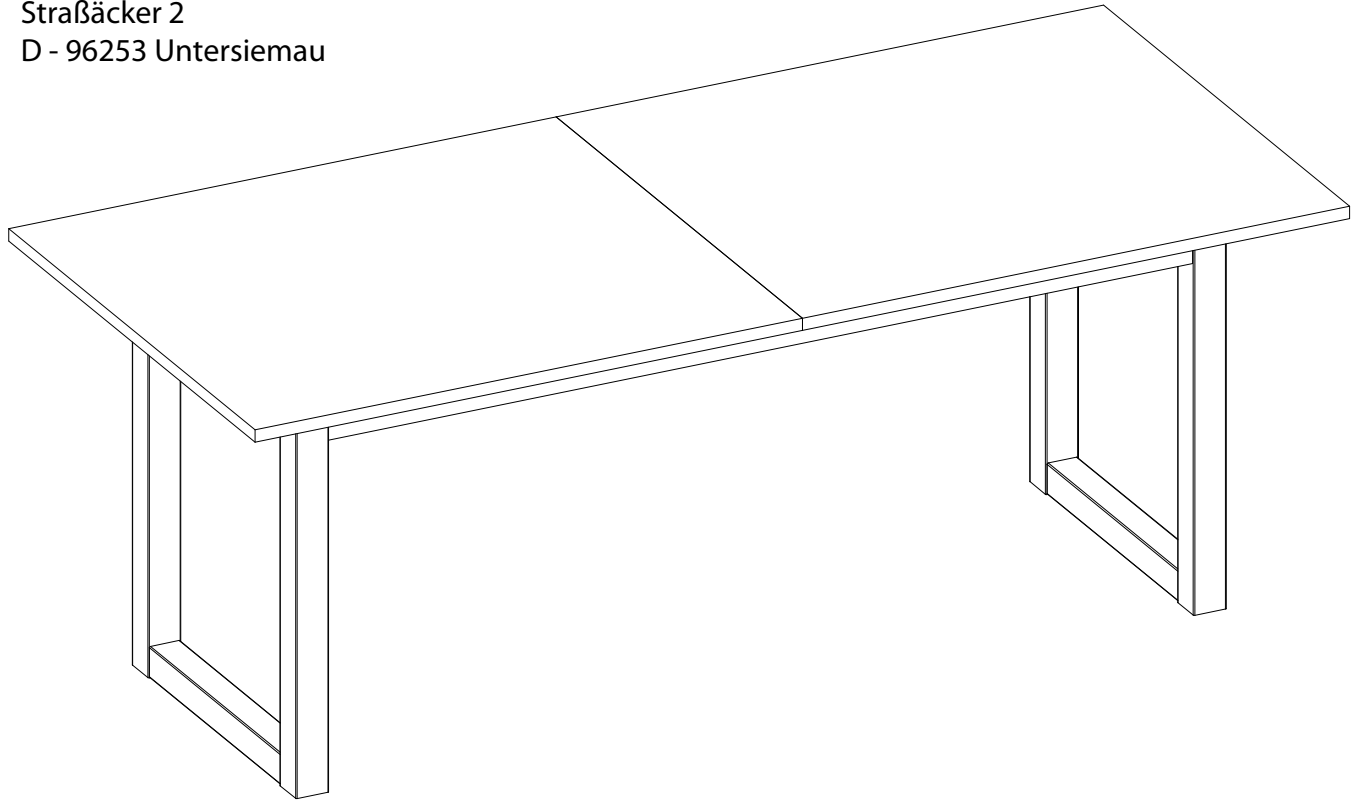
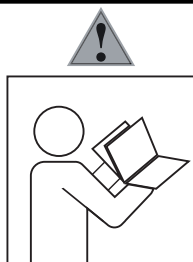




# DEN80C/137

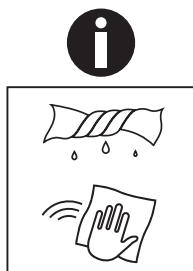
finori GmbH  
Straßäcker 2  
D - 96253 Untersiema





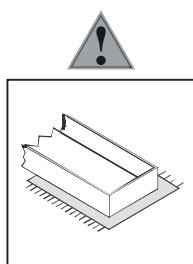
- Ⓓ Befolgen Sie stets die Anleitung des Herstellers!
- Ⓔ Please generally follow the manufacturer's instructions!
- Ⓕ Suivez toujours les instructions du fabricant!
- Ⓖ Volg steeds de handleiding van de producent!
- Ⓔ Siga siempre las instrucciones del fabricante!
- Ⓐ Stale przestrzegaj instrukcji producenta!

- Ⓐ Всегда следуйте инструкции производителя!
- Ⓐ Seguire sempre le istruzioni del produttore!
- Ⓐ Mindig tartsa be a gyártó utasításait!
- Ⓐ Siga sempre as instruções do fabricante!
- Ⓐ Vždy dodržujte pokyny výrobce!
- Ⓐ Vždy dodržujte pokyny výrobcu!



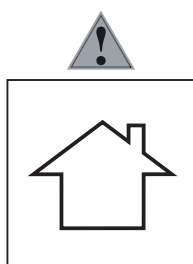
- Ⓓ Verwenden Sie zur Reinigung nur ein feuchtes Tuch!
- Ⓔ Please only clean with a damp cloth!
- Ⓕ N'utilisez qu'un chiffon humide pour le nettoyage!
- Ⓖ Gebruik voor de reiniging enkel een vochtige doek!
- Ⓔ Para limpiar utilice sólo un paño húmedo!
- Ⓐ Do czyszczenia używaj wilgotnej szmatki!

- Ⓐ Для очистки используйте только влажную ткань!
- Ⓐ Per la pulizia, utilizzare solo un panno umido!
- Ⓐ A tisztításhoz elegendő egy nedves kendő használat!
- Ⓐ Para a limpeza use apenas um pano húmido!
- Ⓐ Pro čištění používejte pouze vlhký hadřík!
- Ⓐ Na čistenie používajte iba vlhkú handričku!



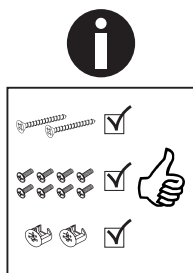
- Ⓓ Bauen Sie das Produkt auf einer Unterlage auf!
- Ⓔ Please mount the product on a bottom support!
- Ⓕ Montez le produit sur une base!
- Ⓖ Monteer het product op een basis!
- Ⓔ Monte el producto sobre una base!
- Ⓐ Rozkładaj produkt na podkładce!

- Ⓐ Собирайте изделие на подстилке!
- Ⓐ Montare il prodotto su un supporto!
- Ⓐ Az összeszereléskor helyezzen a termék alá megfelelő alátétet!
- Ⓐ Monte o produto numa superfície plana!
- Ⓐ Výrobek smontujte na pevném podkladu!
- Ⓐ Výrobok zmontujte na pevnom podklade!



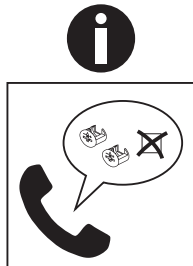
- Ⓓ Verwenden Sie das Produkt nur in Innenräumen!
- Ⓔ Please exclusively use the product indoors!
- Ⓕ N'utilisez le produit qu'à l'intérieur!
- Ⓖ Gebruik het product enkel binnenshuis!
- Ⓔ Utilice el producto sólo en interiores!
- Ⓐ Уżywaj produkt tylko w pomieszczeniach wewnętrznych!

- Ⓐ Используйте изделие только во внутренних помещениях!
- Ⓐ Utilizzare il prodotto solo in ambienti interni!
- Ⓐ A termék csak bel terekben használható!
- Ⓐ Use o produto apenas no interior!
- Ⓐ Používejte výrobek pouze uvnitř!
- Ⓐ Výrobok používajte len vo vnútri!



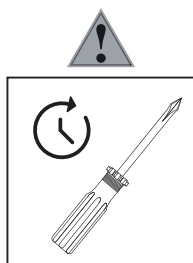
- Ⓓ Legen Sie die Beschläge zusammen und prüfen Sie die Vollständigkeit!
- Ⓔ Please join the fittings and verify their completeness!
- Ⓕ Pliez les raccords ensemble et vérifiez qu'ils sont complets!
- Ⓖ Leg de onderdelen samen en controleer de volledigheid!
- Ⓔ Junte los accesorios y compruebe que están todos!
- Ⓐ Rozlož poszczególne części i sprawdź kompletność!

- Ⓐ Положите фурнитуру в одно место и проверьте комплектность!
- Ⓐ Mettere insieme le guarnizioni e verificarne la completezza!
- Ⓐ Állítsa össze a sarokvasakat, és ellenőrizze, hogy épek-e!
- Ⓐ Coloque os encaixes juntos e verifique se estão completos!
- Ⓐ Složte armatury a zkontrolujte úplnost!
- Ⓐ Zložte armatúry a skontrolujte úplnosť!



- Ⓓ Bei fehlenden Teilen kontaktieren Sie den Hersteller!
- Ⓔ If parts are missing, please turn to the manufacturer!
- Ⓕ En cas de pièces manquantes, veuillez contacter le fabricant!
- Ⓖ Contacteer de fabrikant als er onderdelen ontbreken!
- Ⓔ En el caso de que falten piezas, póngase en contacto con el fabricante!
- Ⓐ W razie braku części skontaktuj się z producentem!

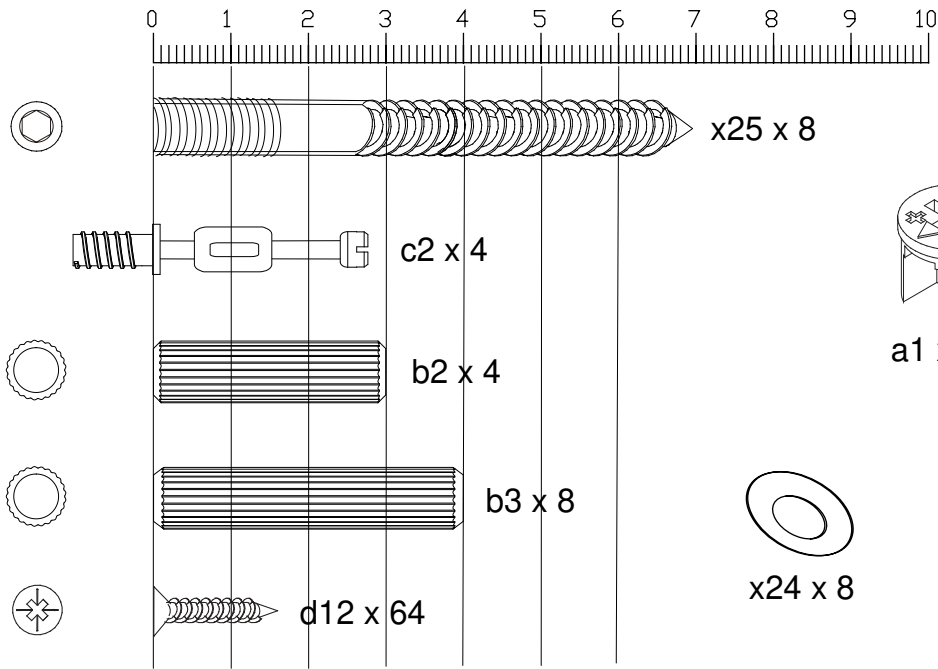
- Ⓐ При отсутствии каких-либо частей обратитесь к производителю!
- Ⓐ In caso di pezzi mancanti, contattare il produttore!
- Ⓐ Ha hiányozna valamelyik elem, lépjen kapcsolatba a gyártóval!
- Ⓐ Em caso de peças em falta, entre em contato com o fabricante!
- Ⓐ Pro chybějící díly kontaktujte výrobce!
- Ⓐ Ak vám chýbajú diely kontaktujte výrobcu!



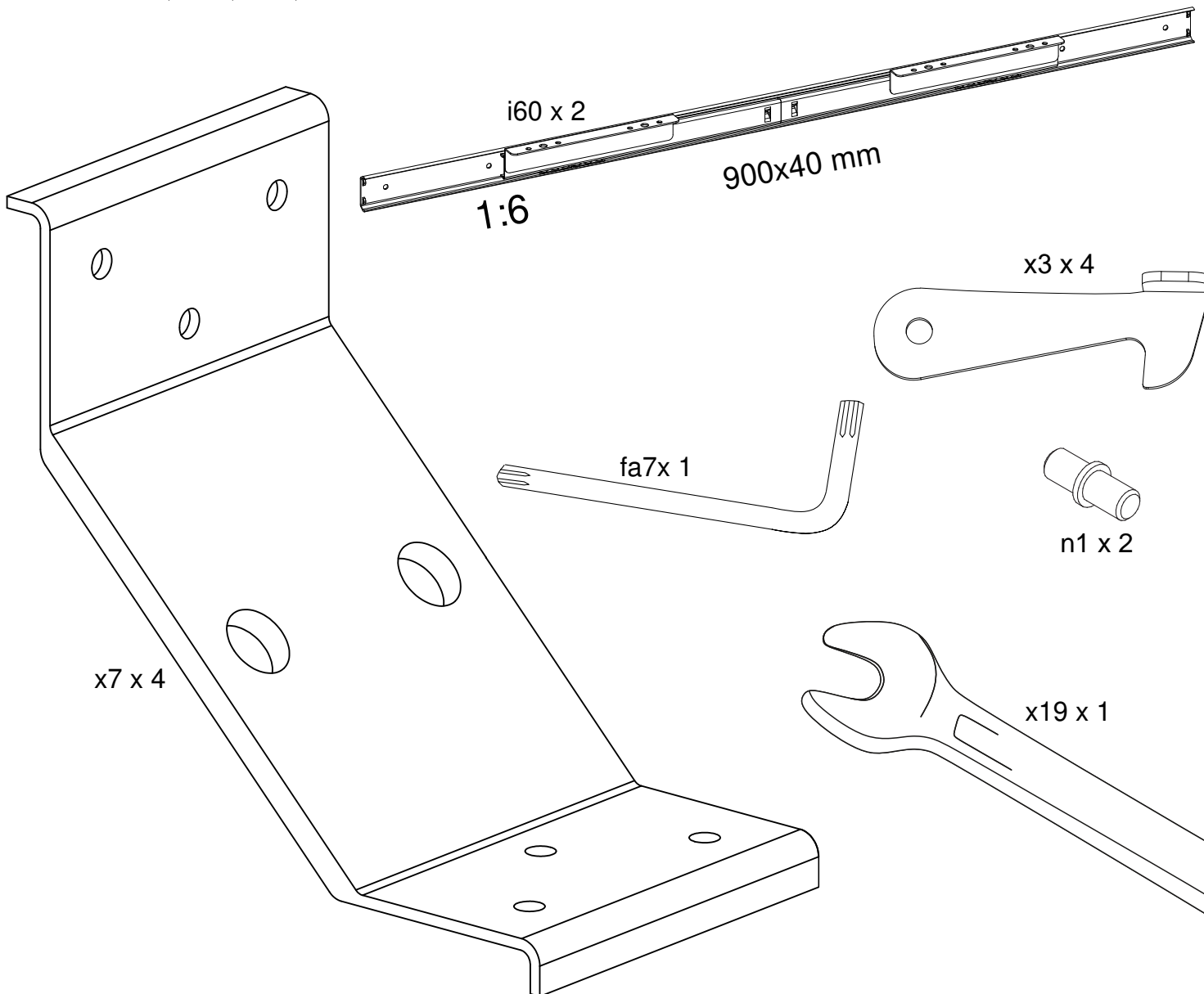
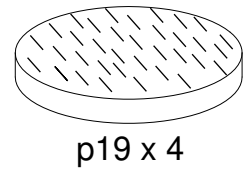
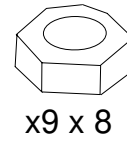
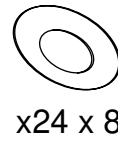
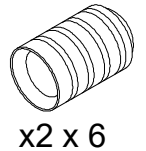
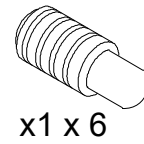
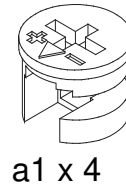
- Ⓓ Ziehen Sie die Schrauben nach einiger Zeit des Gebrauchs erneut fest!
- Ⓔ Please re-tighten the screws after having used the product for a while!
- Ⓕ Resserrer les vis après un certain temps d'utilisation!
- Ⓖ Draai de schroeven na een zekere gebruikstijd opnieuw vast!
- Ⓔ Asegure de nuevo los tornillos tras usarlo durante un tiempo!
- Ⓐ Po pewnym czasie użytkowania ponownie dokręć śruby!

- Ⓐ Спустя некоторое время использования подкрутите гайки!
- Ⓐ Stringere nuovamente le viti dopo un certo periodo di utilizzo!
- Ⓐ A használat során némi idő elteltével húzza meg újra a csavarokat!
- Ⓐ Reaperte os parafusos após algum tempo de uso!
- Ⓐ Po určité době používání šrouby znovu utáhněte!
- Ⓐ Po určitej dobe používania skrutky znovu utiahnite!

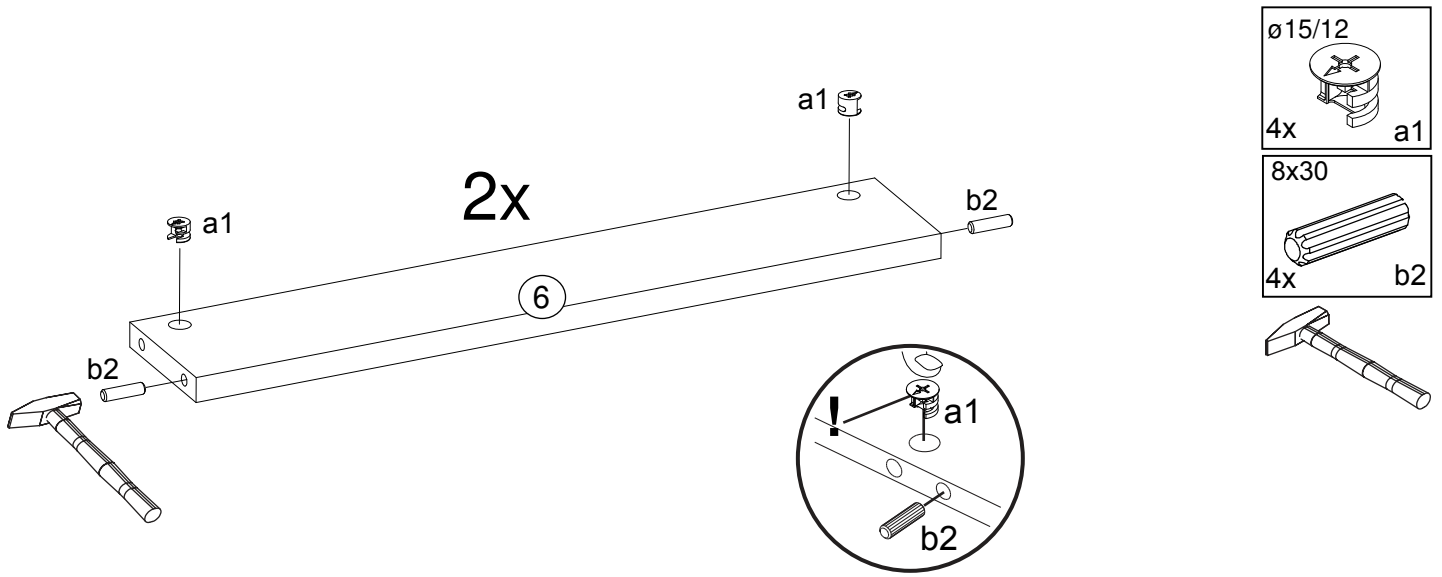




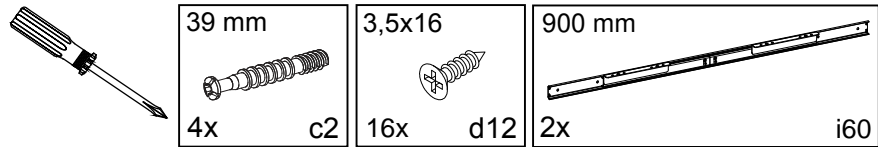
BOX 1	
BOX 2	✓



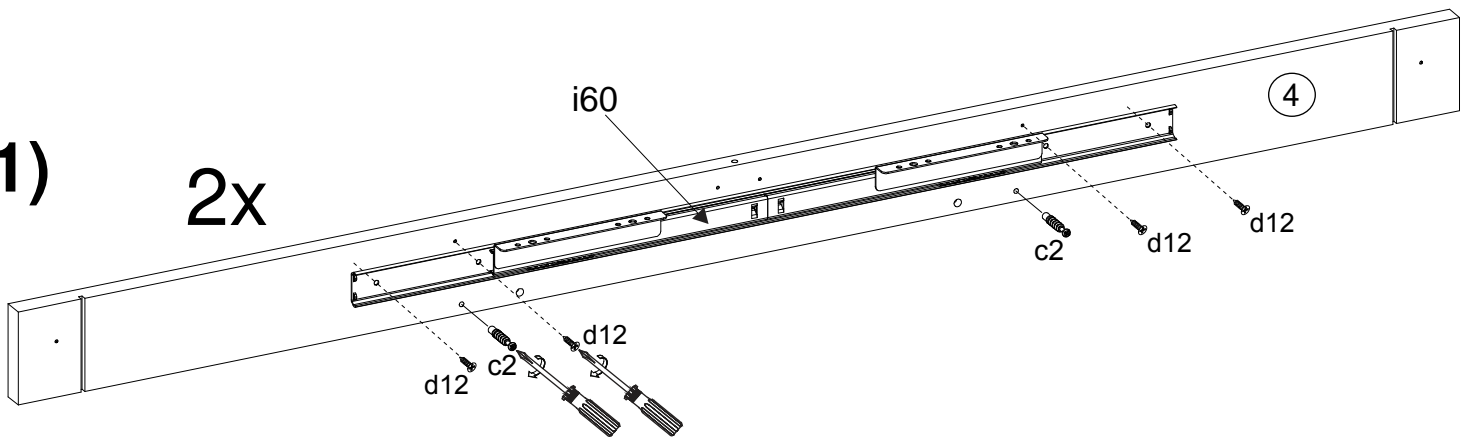
A



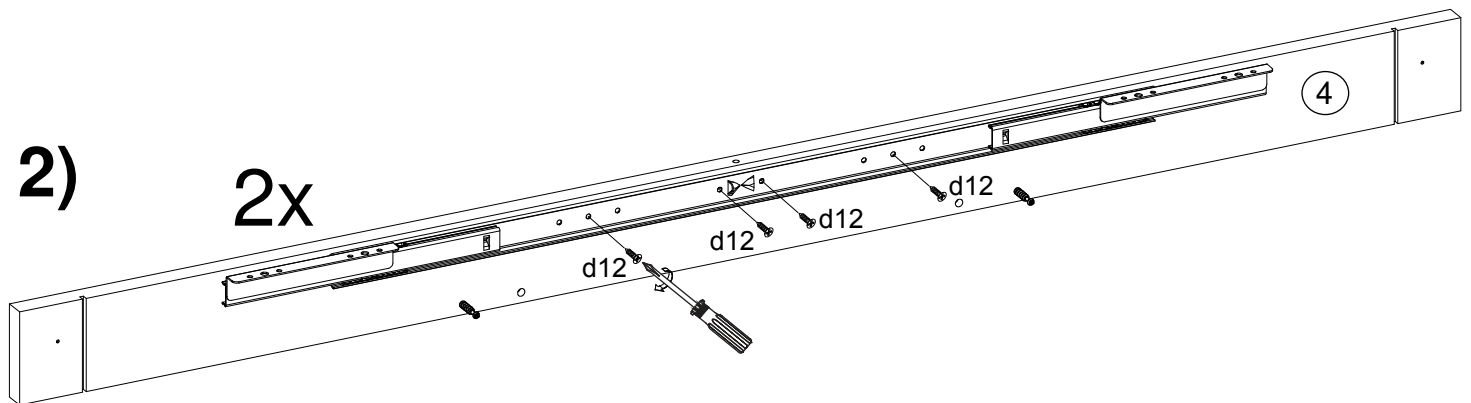
B



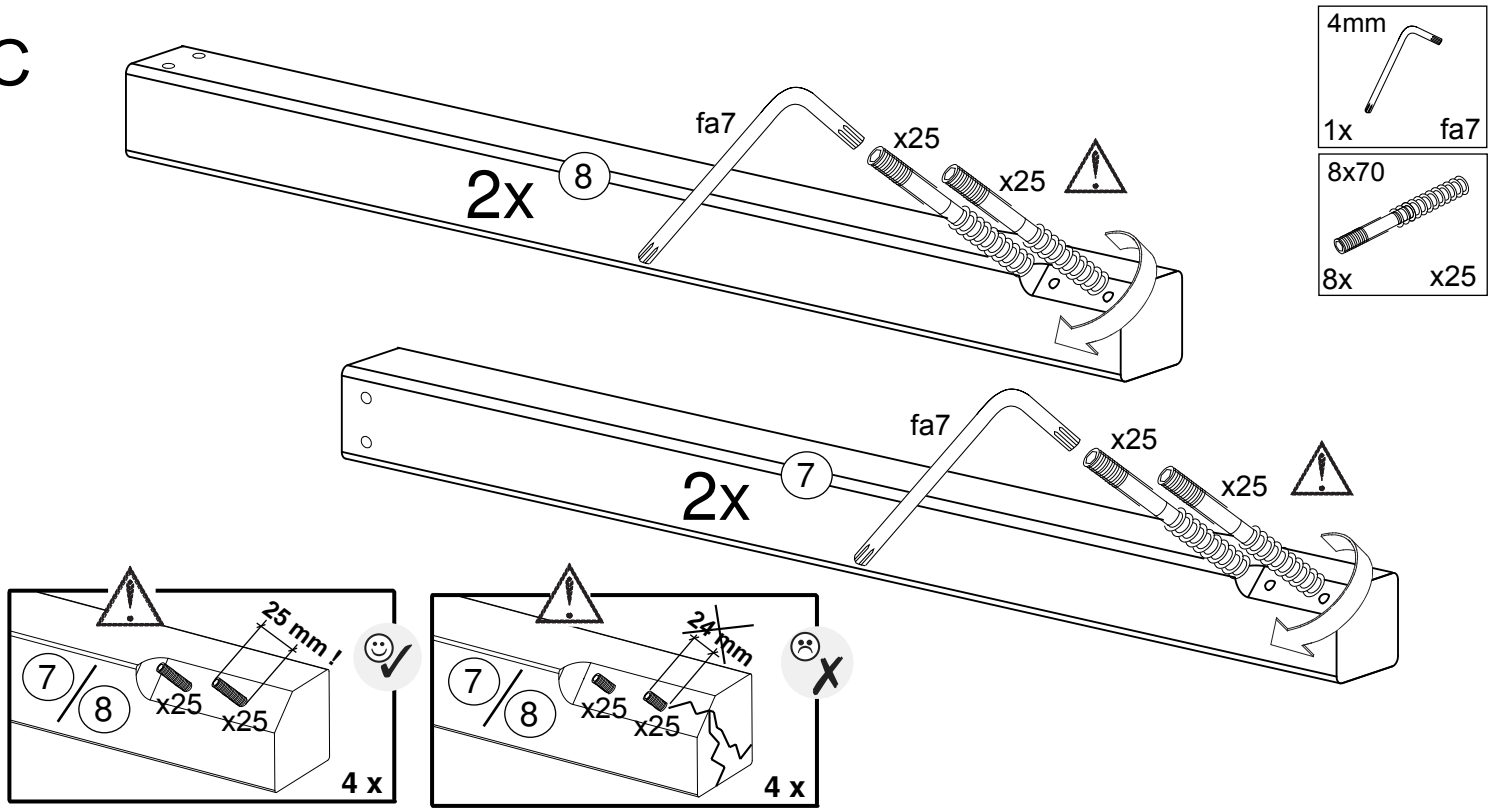
1)



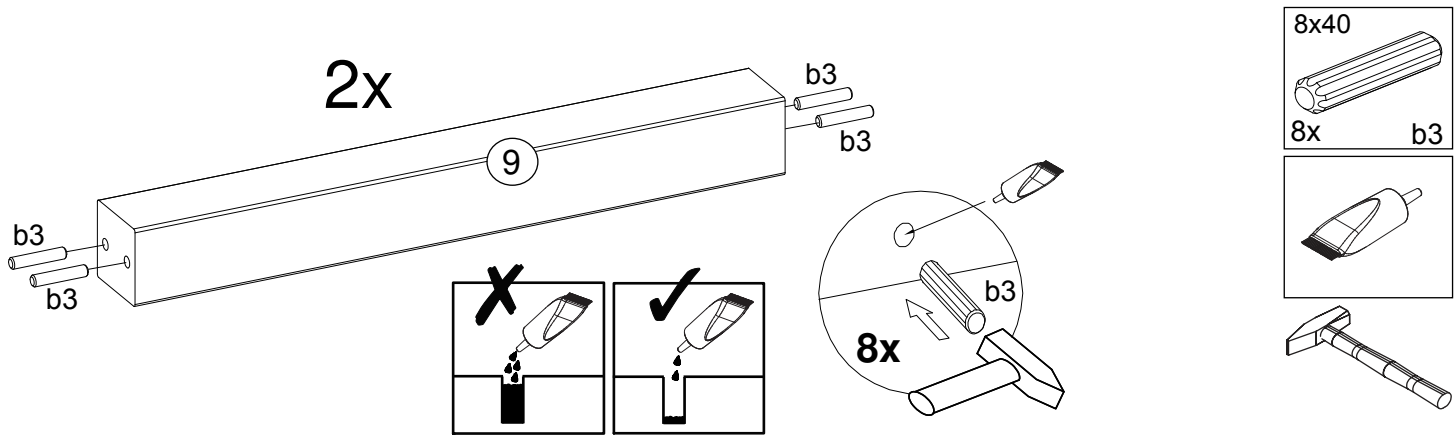
2)



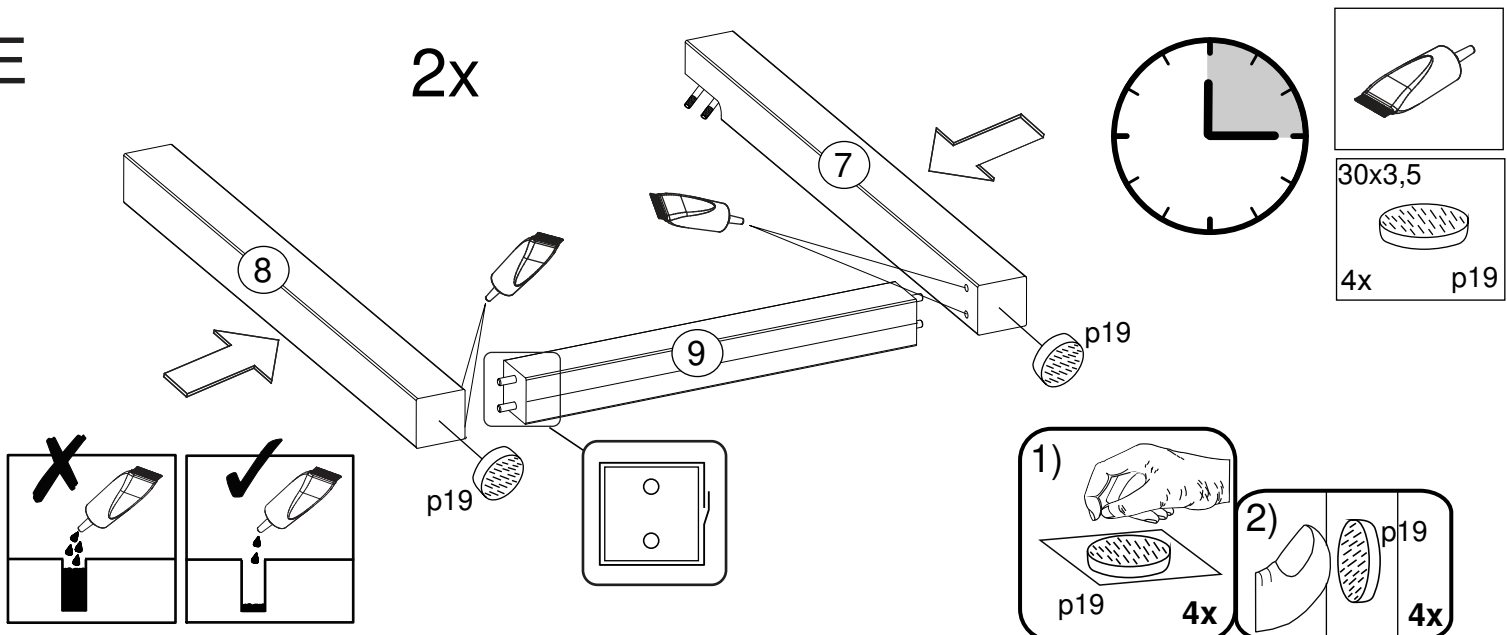
C



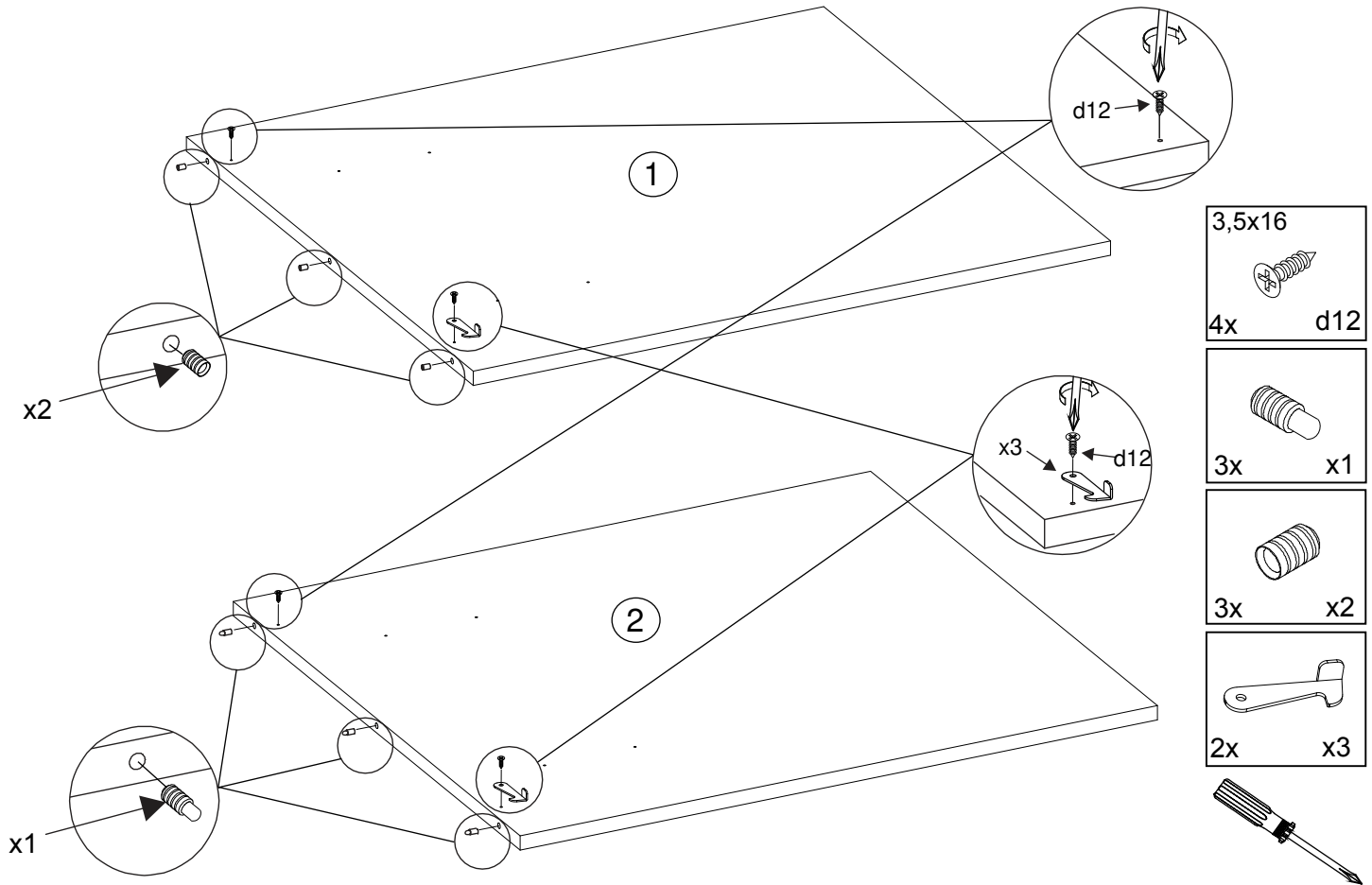
D



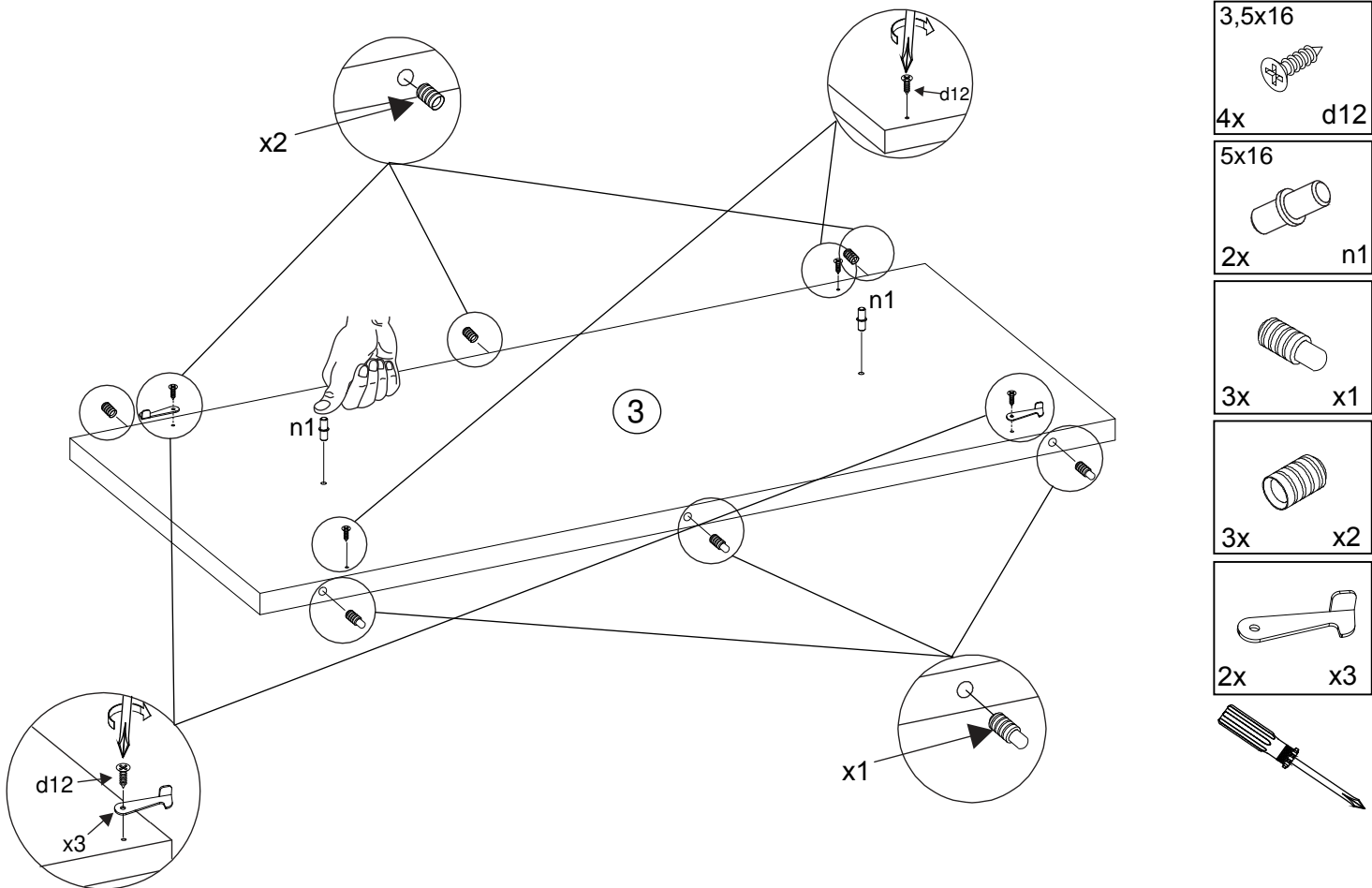
E



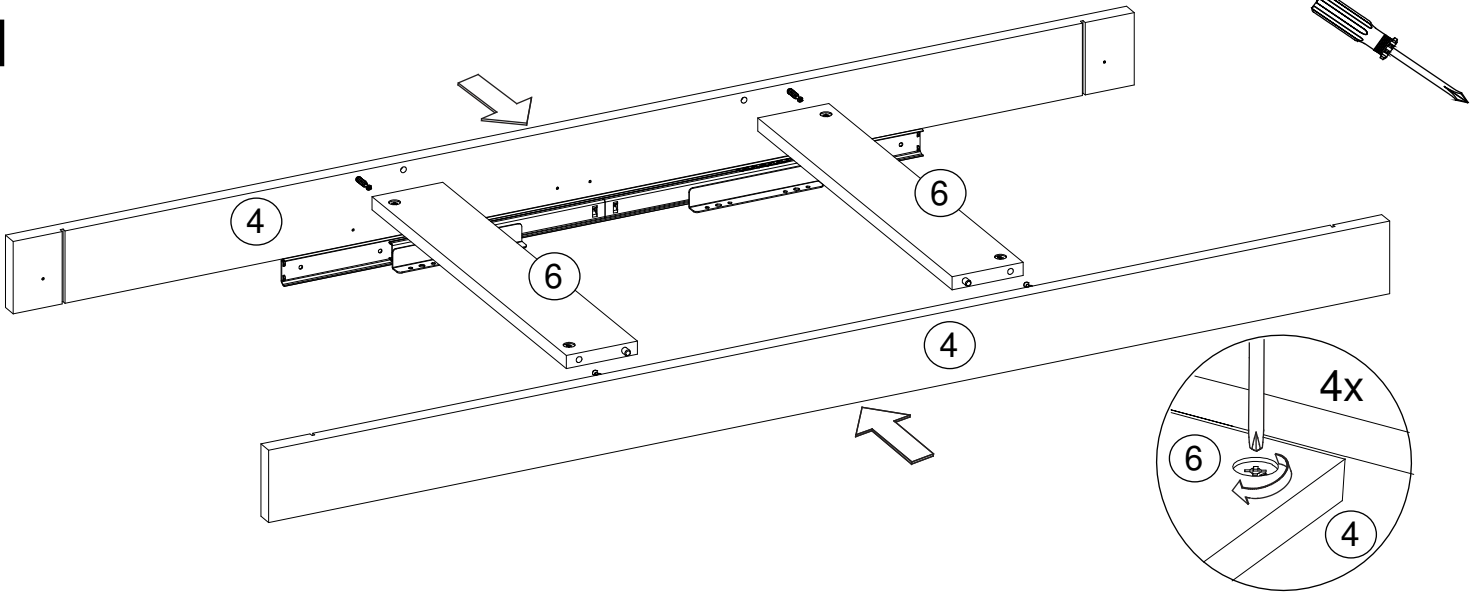
F



G

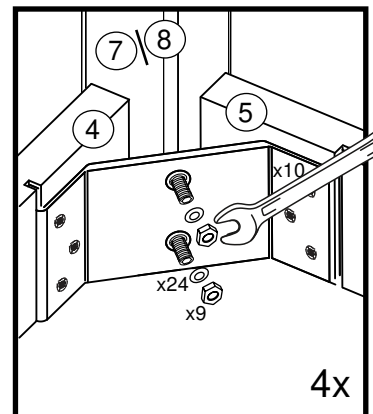
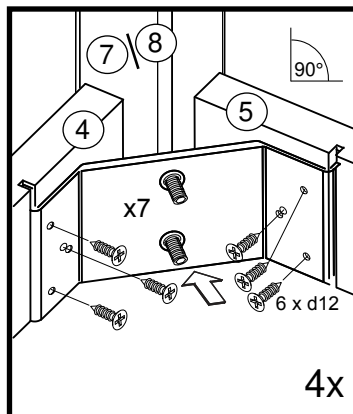
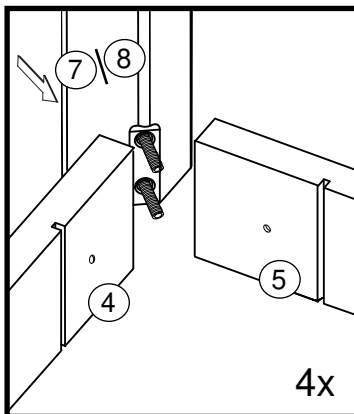
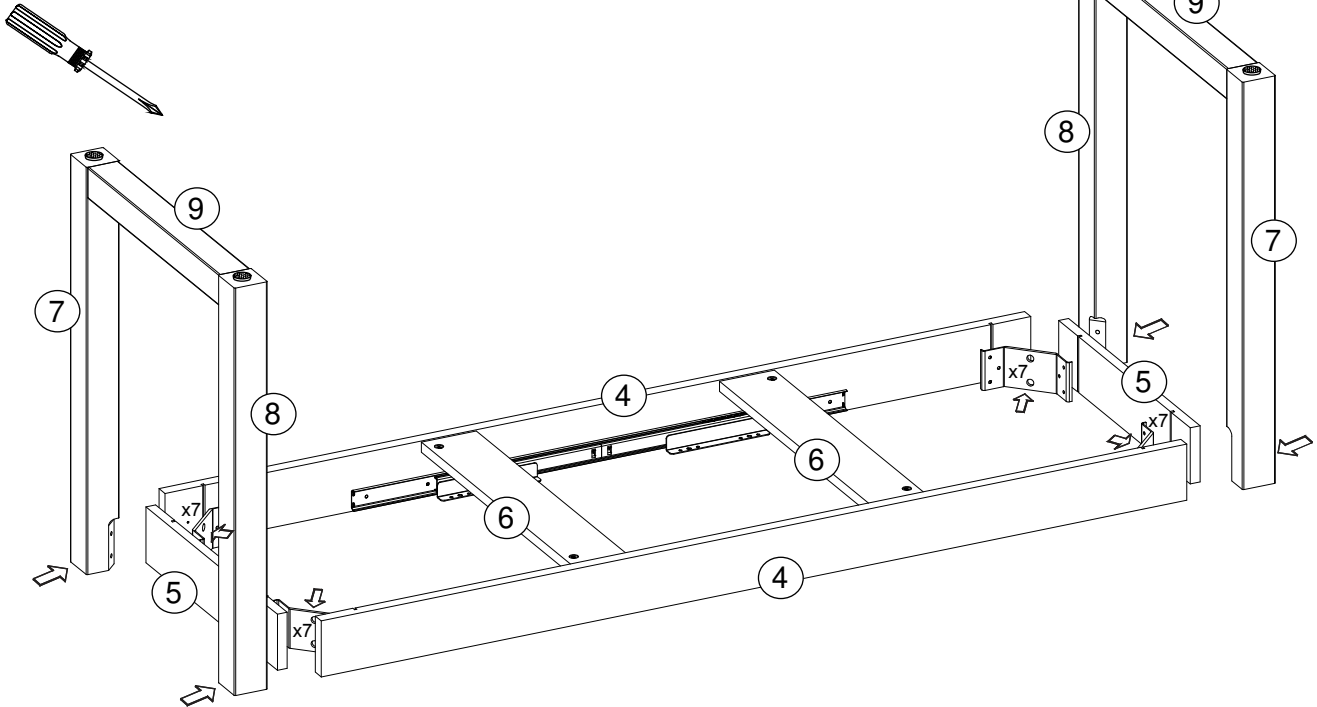


H



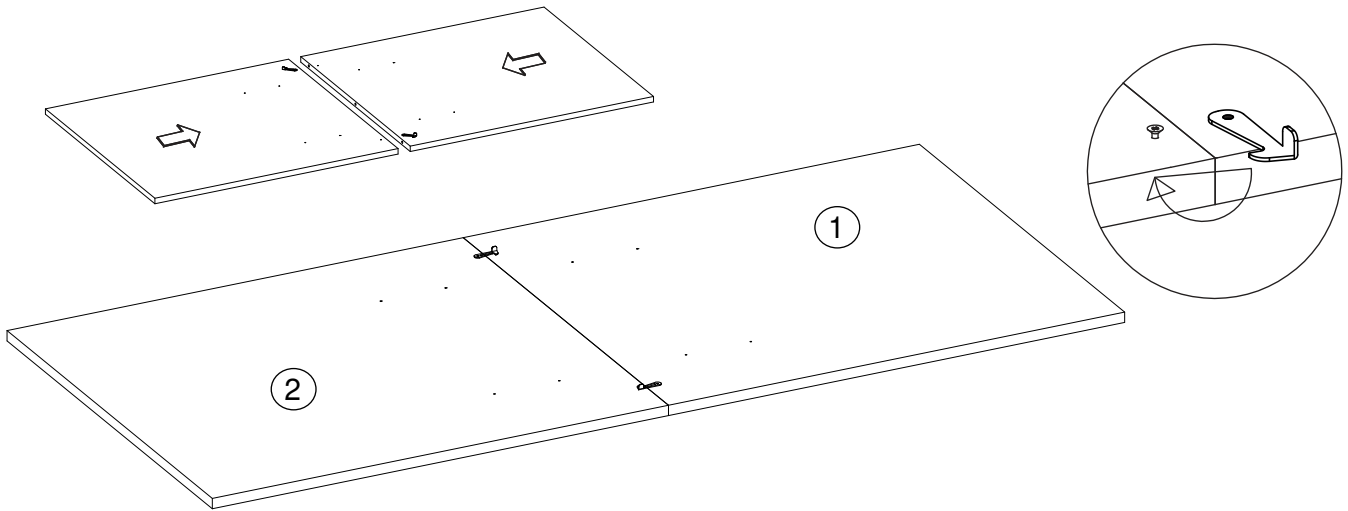
I

<p>3,5x16</p> <p>24x d12</p>	<p>155x70x30</p> <p>4x x7</p>	<p>∅8</p> <p>8x x9</p>	<p>1x x19</p>	<p>∅8/16</p> <p>8x x24</p>
------------------------------	-------------------------------	------------------------	---------------	----------------------------

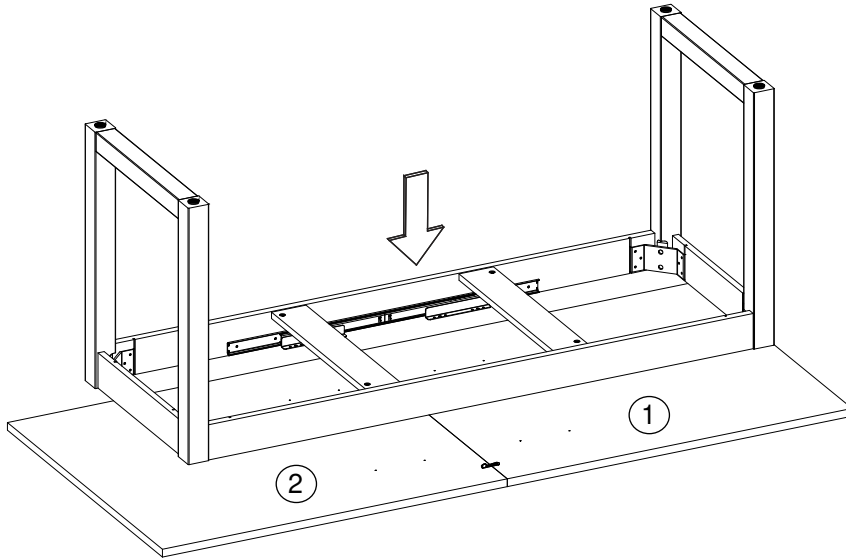




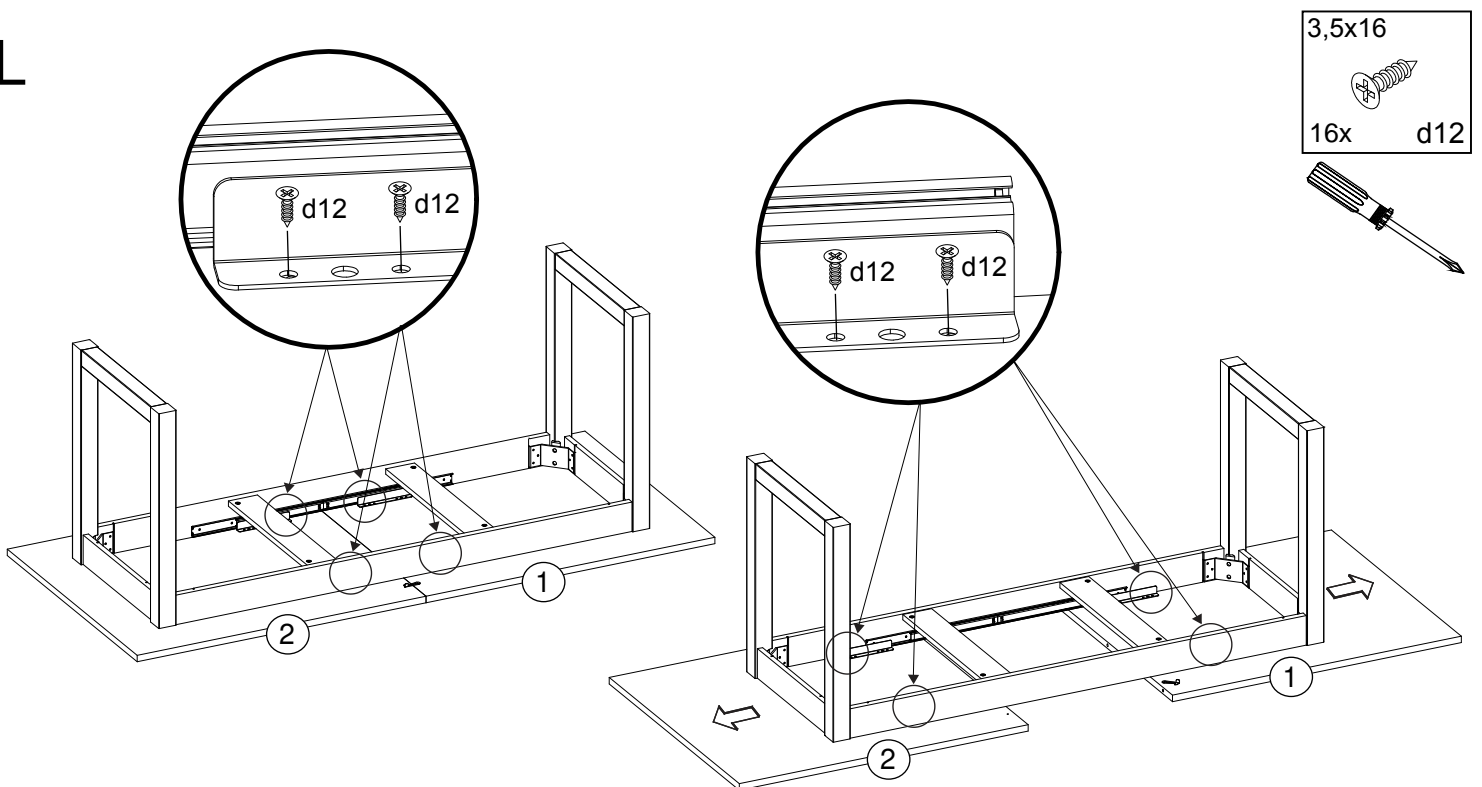
J



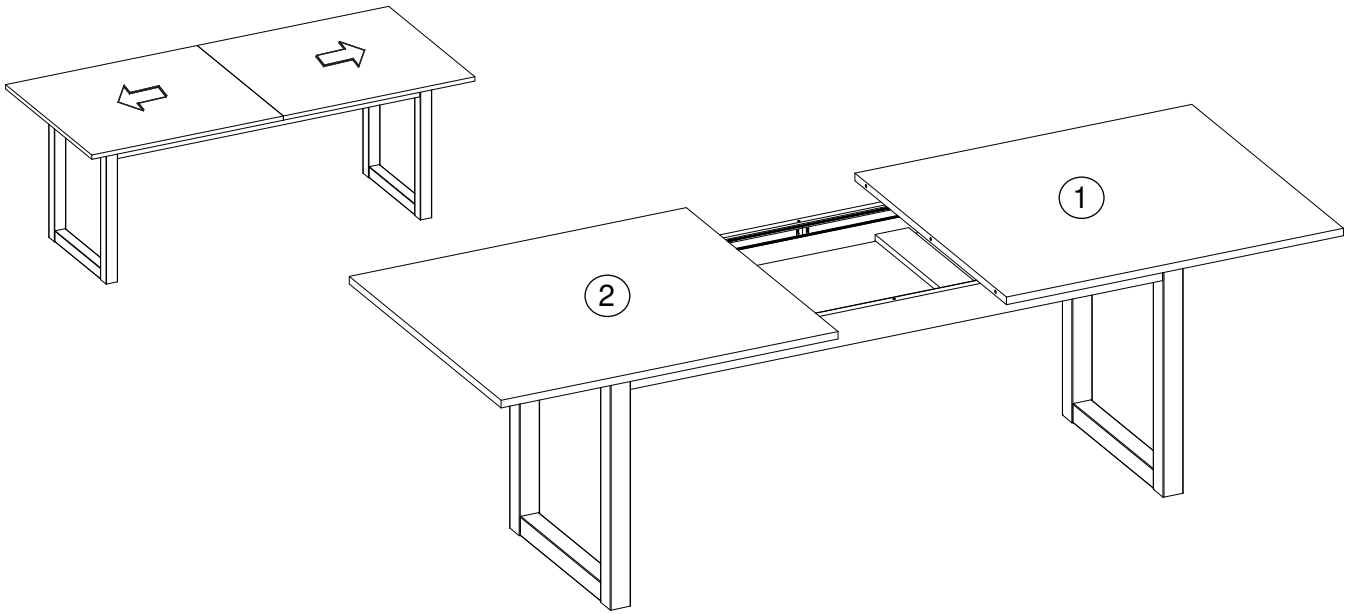
K



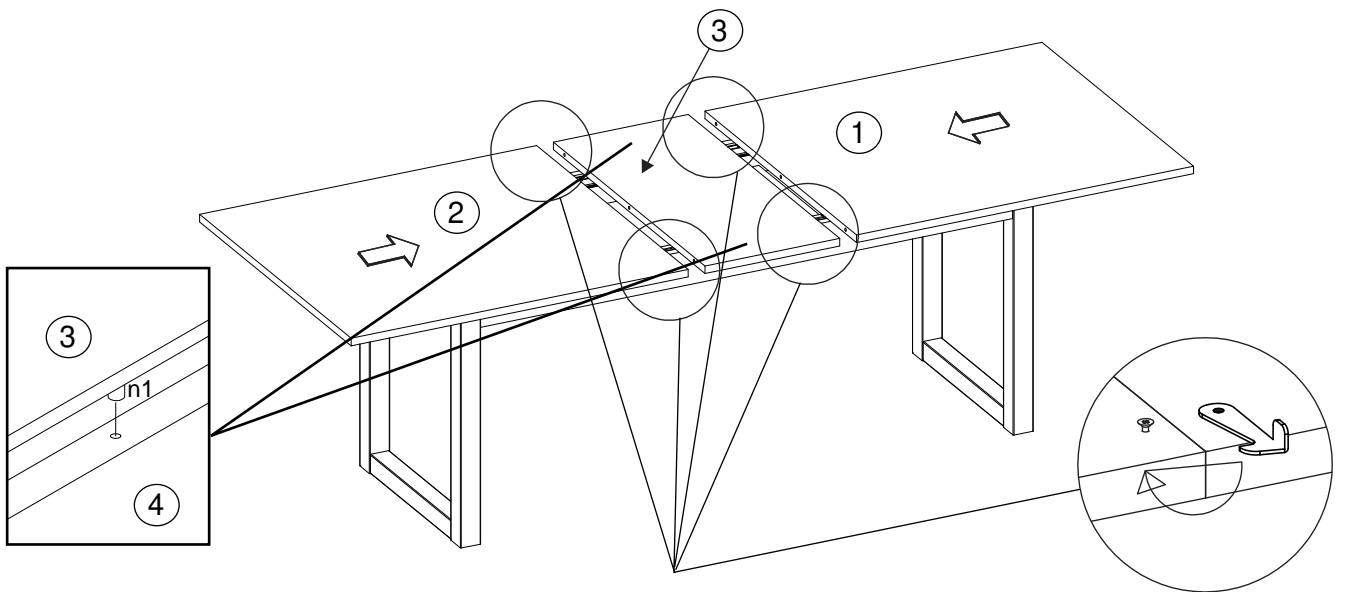
L



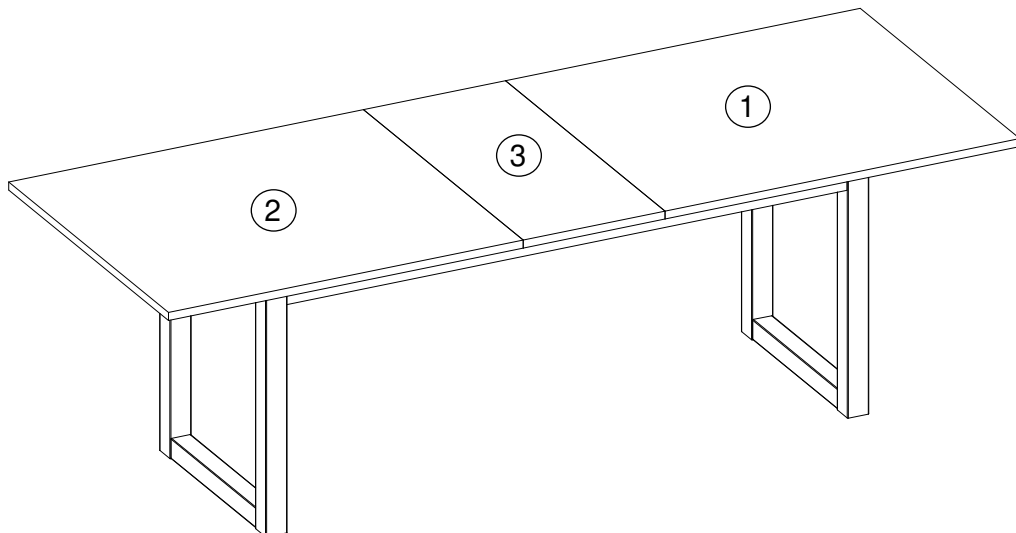
M



N



O





- Ⓛ Das Möbel muss an der Wand befestigt werden!
- Ⓜ Please ensure to mount the furniture to the wall!
- Ⓝ Les meubles doivent être fixés au mur!
- Ⓞ Het meubel moet aan de wand worden vastgemaakt!
- Ⓟ El mueble se tiene que fijar a la pared!
- Ⓠ Mebel należy przymocować do ściany!



- Ⓛ Informieren Sie sich vor der Wandmontage über das geeignete Montagematerial!
- Ⓜ Please get informed on suitable assembly materials before commencing the wall-mounting!
- Ⓝ Renseignez-vous sur le matériel de montage approprié avant le montage mural!
- Ⓞ Informeer u voor de wandmontage over het geschikte montagemateriaal!
- Ⓟ Infórmese antes del montaje en la pared del material apropiado de montaje!
- Ⓠ Przed montażem na ścianie upewnij się, jaki jest potrzebny właściwy materiał montażowy!



- Ⓛ Beschaffen Sie sich das angemessene Material zur Wandbefestigung!
- Ⓜ Please obtain suitable wall-mounting materials!
- Ⓝ Procurez-vous le matériel approprié pour le montage mural!
- Ⓞ Verschaf u het adequate materieel voor de wandbevestiging!
- Ⓟ Procúrese el material adecuado para la fijación a la pared!
- Ⓠ Zakup odpowiedni materiał do przymocowania na ścianie!



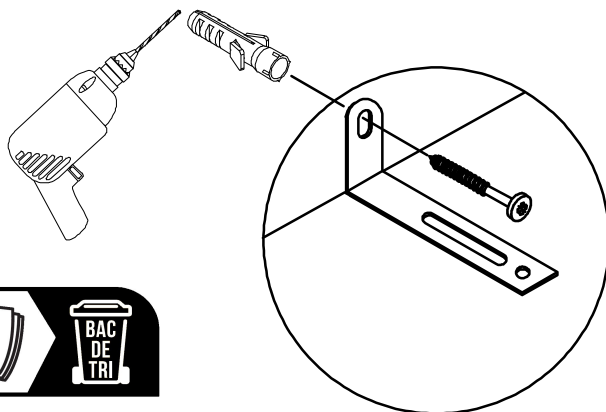
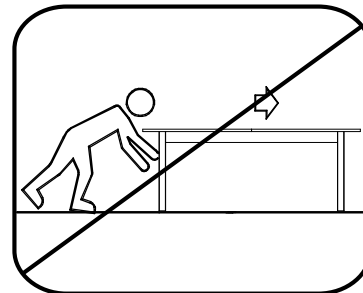
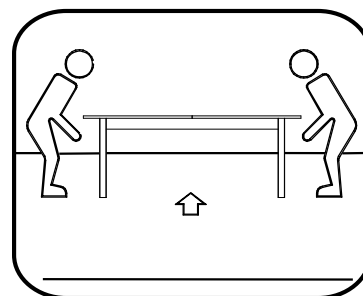
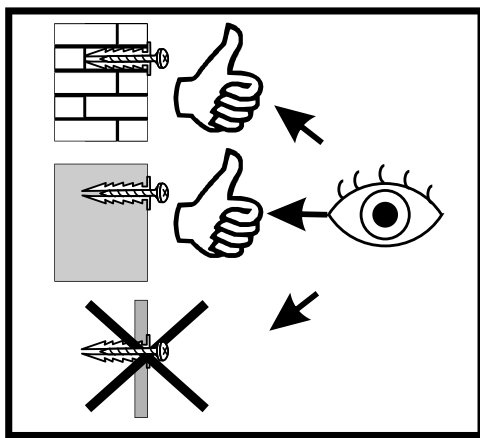
- Ⓛ Lassen Sie die Wandbefestigung von einer fachkundigen Person vornehmen!
- Ⓜ Ensure all wall-mounting is carried out by competent personnel!
- Ⓝ Faites effectuer le montage mural par une personne compétente!
- Ⓞ Laat de wandbevestiging door een professional uitvoeren!
- Ⓟ Deje que la fijación a la pared la haga un profesional!
- Ⓠ Zleć przymocowanie do ściany odpowiednio doświadczonej osobie!

- Ⓡ Мебель должна крепиться к стене!
- Ⓢ Il mobile deve essere fissato alla parete!
- Ⓣ A bútor a falon rögzítendő!
- Ⓤ O móvel tem que ser fixado na parede!
- Ⓥ Nábytek musí být připevněn ke stěně!
- Ⓦ Montáž na stenu zverze kvalifikovanej osobe!

- Ⓡ Перед тем, как крепить мебель к стене, получите информацию о подходящем крепежном материале!
- Ⓢ Prima del fissaggio alla parete, informarsi sul materiale di montaggio adatto!
- Ⓣ A falra szerelés előtt tájékozódjon, hogy ehhez milyen szerelőanyagok szükségesek!
- Ⓤ Antes da montagem na parede, informe-se sobre o material de montagem adequado!
- Ⓥ Informujte se o vhodném montážním materiálu před montáží na stěnu!
- Ⓦ Pred montážou na stenu sa informujte o vhodnom montážnom materiáli!

- Ⓡ Приобретите соответствующий материал для крепления к стене!
- Ⓢ Procurarsi il materiale opportuno per il fissaggio alla parete!
- Ⓣ Szerezze be a falra szereléshez szükséges, megfelelő anyagokat!
- Ⓤ Obtenha o material adequado para a montagem na parede!
- Ⓥ Opatřte si vhodný materiál pro montáž na stěnu!
- Ⓦ Zabezpečte si vhodný materiál na montáž na stenu!

- Ⓡ Поручите выполнение работ по креплению к стене специалисту!
- Ⓢ Far effettuare il fissaggio alla parete ad un esperto!
- Ⓣ A bútor falra rögzítését végeztesse ehhez értő személlyel!
- Ⓤ A montagem na parede deve ser executada por uma pessoa competente!
- Ⓥ Montáž na stěnu nechte provést odborně způsobilou osobou!
- Ⓦ Montáž na stenu zverze kvalifikovanej osobe!



**LE TRI**  
**+ FACILE**



**FR**  
**Pensez à**  
**donner ou recycler.**



<https://quefairedemesdechets.fr>