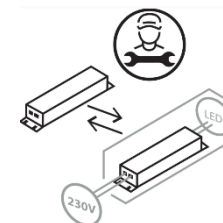


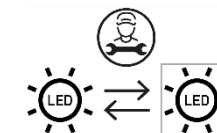
DE: Dieses Produkt enthält eine Lichtquelle der Energieeffizienzklasse: F.
 CZ: Tento výrobek obsahuje svítidlo třídy energetické účinnosti: F.
 SE: Denna produkt innehåller en ljuskälla med energiklass: F.
 SK: Tento výrobok obsahuje svetelný zdroj triedy energetickej účinnosti: F.
 SI: Ta izdelek vsebuje svetlobni vir razreda energijske učinkovitosti: F.
 HU: A termék a következő energiaosztályba tartozó fényforrást tartalmaz: F.
 HR: Ovaj proizvod sadrži jedan izvor svjetlosti razreda energetske učinkovitosti: F.
 BG: Този продукт съдържа източник на светлина с клас на енергийна ефективност: F.
 RO: Acest produs conține o sursă de lumină din clasa de eficiență energetică: F.
 SR: Ovaj proizvod sadrži izvor svetlosti klase energetske efikasnosti: F.
 FR : Ce produit contient une source lumineuse de classe d'efficacité énergétique : F.

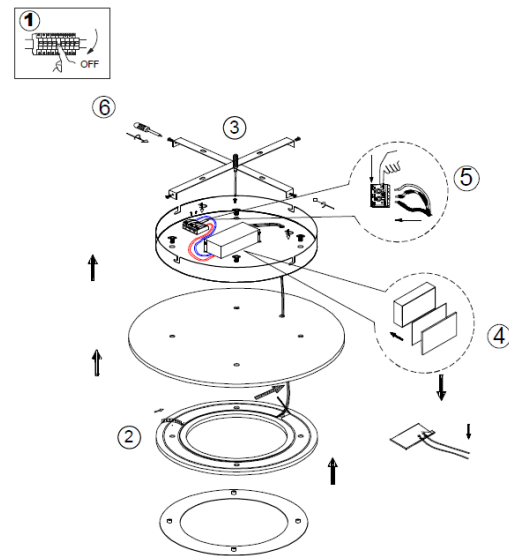
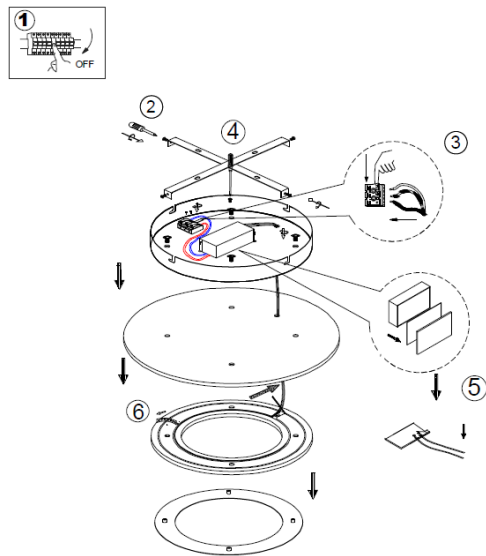
DE: Austausch des Betriebsgeräts durch eine Fachkraft.
 CZ: Výměna zařízení odborníkem
 SE: Byte av apparaten av kvalificerad fackpersonal
 SK: Výmena napájacieho zdroja odborne spôsobilou osobou
 SI: Zamenjava krmilne naprave s strani usposobljene osebe
 HU: A működtető eszközt szakemberrel cseréltesse ki
 HR: Zamjena upravljačkog uređaja od strane stručne osobe
 BG: Смяна на устройството за управление от специалист
 RO: Dispozitivul de comandă trebuie înlocuit de către un profesionist
 SR: Zamena upravljačkog uređaja od strane stručnog lica
 FR: Remplacement de l'appareillage de commande par un professionnel



DE: Austausch der LED-Lichtquelle durch eine Fachkraft.

CZ: Výměna LED žárovky odborníkem
 SE: Byte av LED-ljuskällan av kvalificerad fackpersonal
 SK: Výmena LED svetelného zdroja odborne spôsobilou osobou
 SI: Zamenjava svetlobnega vira LED s strani usposobljene osebe
 HU: A LED izzót szakemberrel cseréltesse ki
 HR: Zamjena LED izvora svjetlosti od strane stručne osobe
 BG: Смяна на LED светлинния източник от специалист
 RO: Becul LED trebuie înlocuit de către un profesionist
 SR: Zamena LED izvora svetla od strane stručnog lica
 FR: Remplacement de l'ampoule LED par un professionnel





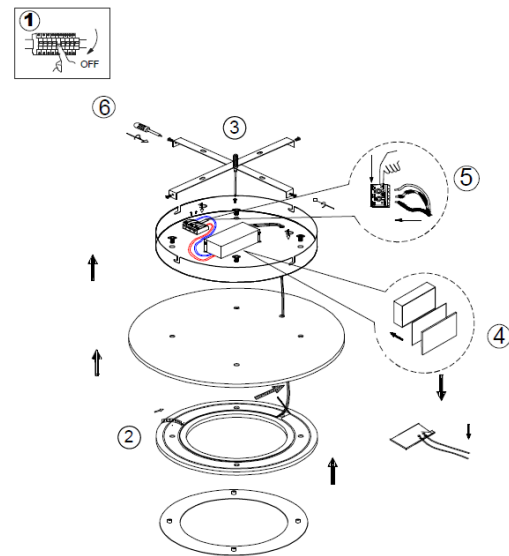
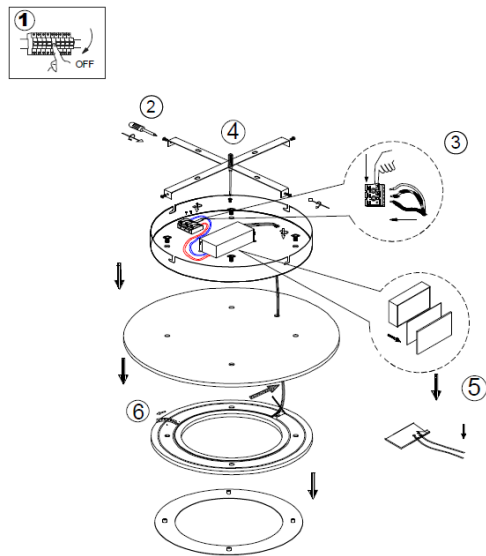
DE:

Demontage der Lichtquelle und des Transformators:

- 1: Schalten Sie die Stromversorgung aus.
- 2: Entfernen Sie die Montageschiene mithilfe eines Schraubenziehers und entfernen Sie sie.
- 3: Entfernen Sie die L/N-Klemme vom Transformator-Eingangskabel.
- 4: Lösen Sie die Schrauben der Abdeckung mithilfe eines Schraubenziehers und entfernen Sie diese.
- 5: Öffnen Sie den Transformator und schneiden Sie das Verbindungskabel mithilfe einer Schere vom Transformator ab.
- 6: Lösen Sie die Lötverbindung des LED-Platinen-Kabels von Hand und entfernen Sie dann die LED-Lichtquelle.

Montage der Lichtquelle und des Transformators:

- 1: Schalten Sie die Stromversorgung aus.
- 2: Verbinden Sie das LED-Platinen-Kabel von Hand und befestigen Sie es am Acrylrahmen.
- 3: Ziehen Sie die Schrauben an der Abdeckung mithilfe eines Schraubenziehers fest.
- 4: Verbinden Sie das Ausgangskabel mit dem Transformator.
- 5: Verbinden Sie die L/N-Klemme von Hand mit dem Transformator-Eingangskabel.
- 6: Befestigen Sie die Montageschiene mithilfe eines Schraubenziehers.



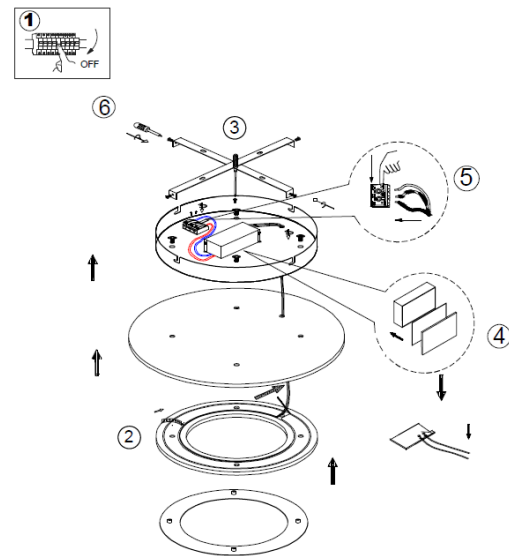
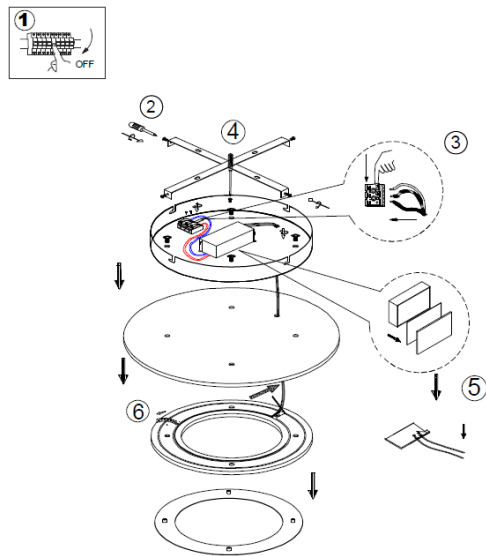
CZ:

Demontáž žárovky a transformátoru:

- 1: Svítidlo odpojte od proudu.
- 2: Pomocí šroubováku odstraňte montážní lištu a vyjměte ji.
- 3: Odstraňte L/N svorku ze vstupního kabelu transformátoru.
- 4: Šroubovákem povolte šrouby krytu a sejměte jej.
- 5: Otevřete transformátor a nůžkami odstříhnete přívodní kabel od transformátoru.
- 6: Ručně uvolněte pájený spoj kabelu desky LED a poté vyjměte LED žárovku.

Montáž žárovky a transformátoru:

- 1: Svítidlo odpojte od proudu.
- 2: Ručně připojte kabel desky LED a připevněte jej k akrylovému rámu.
- 3: Šrouby na krytu utáhněte pomocí šroubováku.
- 4: Připojte výstupní kabel k transformátoru.
- 5: Připojte ručně svorku L/N ke vstupnímu kabelu transformátoru.
- 6: Připevněte montážní lištu pomocí šroubováku.



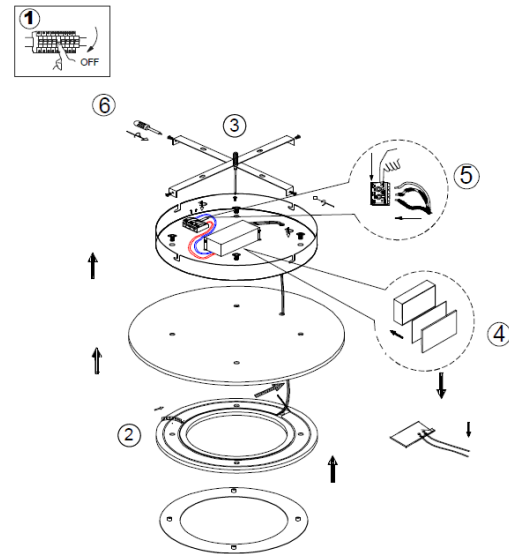
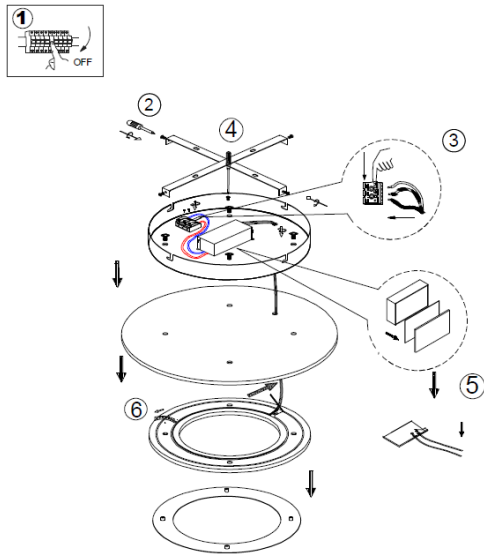
SE:

Demontering av ljuskällan och transformatorn:

- 1: Stäng av strömförsörjningen.
- 2: Avlägsna monteringsskenan med hjälp av en skruvmejsel och avlägsna den.
- 3: Avlägsna L/N-klämman från transformatorns ingångskabel.
- 4: Lossa skruvarna på höljet med hjälp av en skruvmejsel och avlägsna dem.
- 5: Öppna transformatorn och skär av anslutningskabeln från transformatorn med hjälp av en sax.
- 6: Lossa lödförbindelsen för mönsterkortets kabel för hand och ta sedan bort LED-ljuskällan.

Montering av ljuskällan och transformatorn:

- 1: Stäng av strömförsörjningen.
- 2: Anslut LED-kretskortkabeln för hand och fäst den på akrylramen.
- 3: Dra åt skruvarna på höljet med hjälp av en skruvmejsel.
- 4: Anslut utgångskabeln till transformatorn.
- 5: Anslut L/N-klämman till transformatorns ingångskabel för hand.
- 6: Fäst monteringsskenan med hjälp av en skruvmejsel.



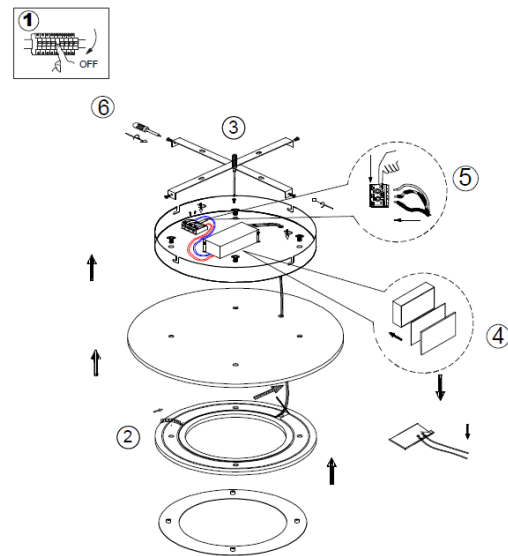
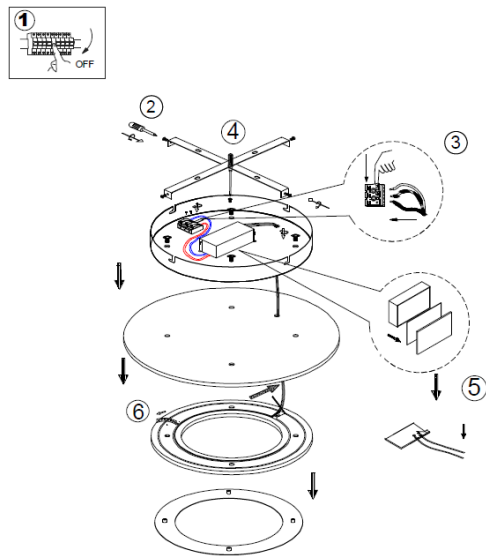
SK:

Demontáž svetelného zdroja a transformátora:

1. Vypnite napájanie.
2. Pomocou skrutkovača uvoľnite a odstráňte montážnu lištu.
3. Odstráňte svorku L/N zo vstupného kábla transformátora.
4. Pomocou skrutkovača uvoľnite skrutky na kryte a následne ho vyberte.
5. Otvorte transformátor a odstrihnite spájací kábel z transformátora.
6. Ručne uvoľnite spájkovaný spoj kábla LED dosky a odstráňte LED svetelný zdroj.

Montáž svetelného zdroja a transformátora:

1. Vypnite napájanie.
2. Pripojte kábel LED dosky rukou a pripevnite ho k akrylovému rámu.
3. Pomocou skrutkovača utiahnite skrutky na kryte.
4. Spojte výstupný kábel s transformátorom.
5. Ručne pripojte L/N svorku k vstupnému káblu transformátora.
6. Pomocou skrutkovača pripevnite montážnu lištu.



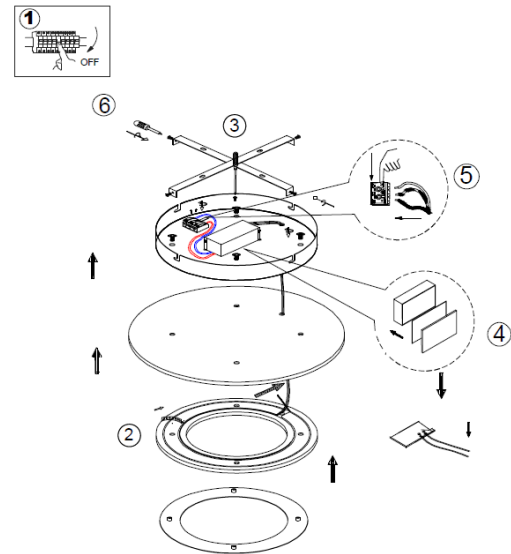
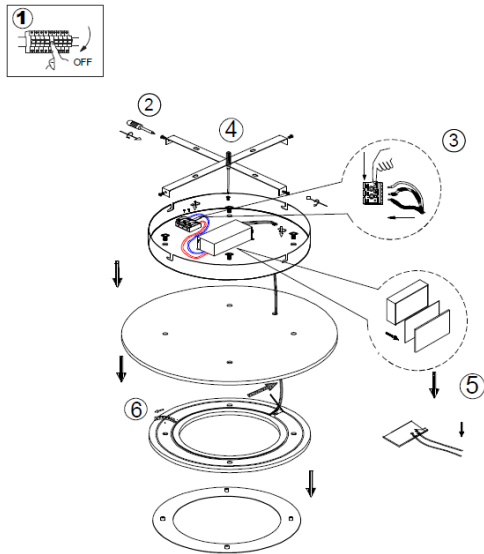
SI:

Odstranitev svetlobnega vira in transformatorja:

- 1: Izključite električno napajanje.
- 2: Z izvijačem odvijte pritrdilno letev in jo odstranite.
- 3: Odstranite sponko L/N z vhodnega kabla transformatorja.
- 4: Z izvijačem odvijte vijake na pokrovu in jih odstranite.
- 5: Odprite transformator in s škarjami odrežite priključni kabel s transformatorja.
- 6: Ročno odstranite spajkani spoj kabla tiskanega vezja LED-modula in nato odstranite svetlobni vir LED.

Namestitev svetlobnega vira in transformatorja:

- 1: Izključite električno napajanje.
- 2: Z roko spojite kabel tiskanega vezja LED-modula in ga pritrdite na akrilni okvir.
- 3: Z izvijačem privijte vijake na pokrov.
- 4: Izhodni kabel priključite na transformator.
- 5: Z roko pritrdite sponko L/N na vhodni kabel transformatorja.
- 6: Z izvijačem pritrdite pritrdilno letev.



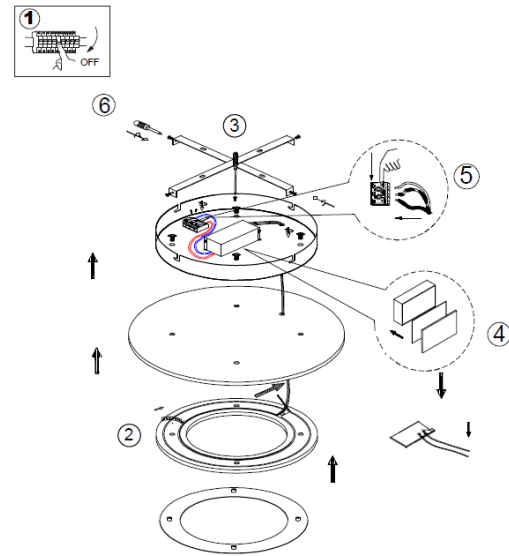
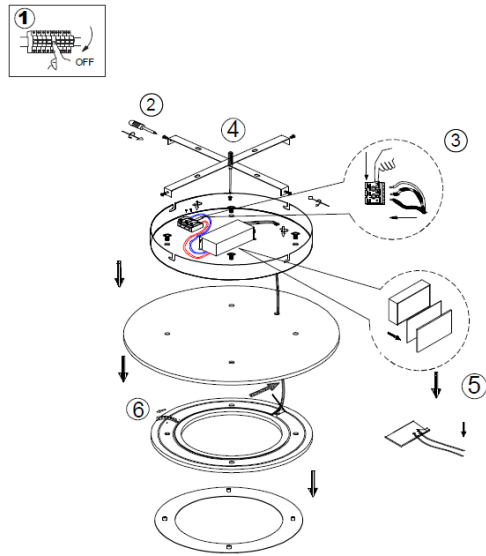
HU:

A fényforrás és a transzformátor szétszerelése:

1. Kapcsolja ki az áramellátást.
2. Csavarhúzóval lazítsa meg, majd távolítsa el a szerelősínt.
3. Távolítsa el az L/N csipeszt a transzformátor bemeneti kábeléről.
4. Csavarhúzóval lazítsa meg, majd távolítsa el a borítást tartó csavarokat.
5. Nyissa fel a transzformátort, majd ollóval vágja le a csatlakozókábelt a transzformátorról.
6. Kézzel lazítsa meg a LED lap kábelének forrasztott csatlakozását, majd távolítsa el a LED fényforrást.

A fényforrás és a transzformátor összeszerelése:

1. Kapcsolja ki az áramellátást.
2. Kézzel csatlakoztassa a LED lap kábelét, és rögzítse az akril kerethez.
3. Csavarhúzóval húzza meg a borítást tartó csavarokat.
4. Csatlakoztassa a kimeneti kábelt a transzformátorhoz.
5. Kézzel rögzítse az L/N csipeszt a transzformátor bemeneti kábeléhez.
6. Csavarhúzóval rögzítse a szerelősínt.



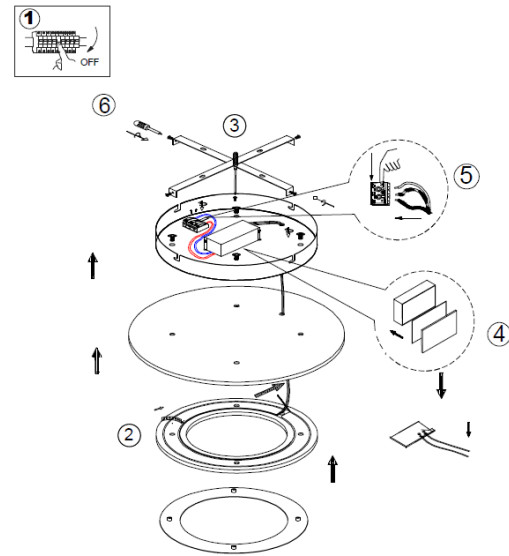
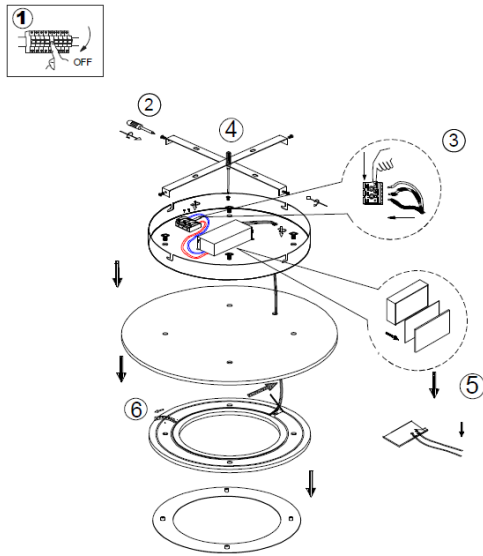
HR:

Demontaža izvora svjetlosti i transformatora:

- 1: Isključite napajanje električnom energijom.
- 2: Otpustite montažnu vodilicu pomoću odvijača te je uklonite.
- 3: Uklonite L/N stezaljku s ulaznog kabela transformatora.
- 4: Otpustite vijke pokrova pomoću odvijača te ih uklonite.
- 5: Otvorite Transformator i odrežite spojni kabel transformatora pomoću škara.
- 6: Rukom rastavite zalemljeni spoj kabela LED platine, a zatim uklonite izvor LED svjetlosti.

Montaža izvora svjetlosti i transformatora:

- 1: Isključite napajanje električnom energijom.
- 2: Rukom spojite kabel LED platine, a zatim ga pričvrstite na akrilni okvir.
- 3: Pritegnite vijke na pokrovu s pomoću odvijača.
- 4: Spojite izlazni kabel s transformatorom.
- 5: Rukom spojite L/N stezaljku s ulaznim kabelom transformatora.
- 6: Pričvrstite montažnu vodilicu pomoću odvijača.



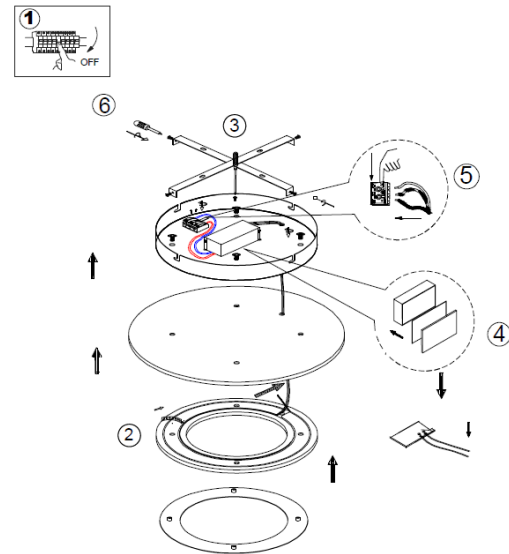
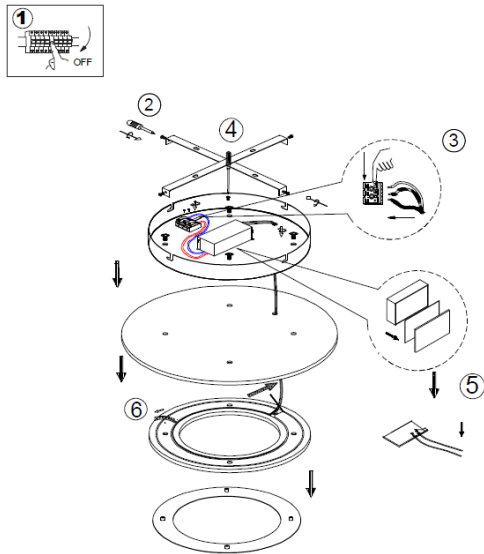
ВГ:

Демонтаж на светлинния източник и на трансформатора:

- 1: Изключете електрозахранването.
- 2: Освободете монтажната шина с помощта на отвертка и я отстранете.
- 3: Отстранете L/N клемата от входящия кабел на трансформатора.
- 4: Разхлабете винтовете на капака с помощта на отвертка и го свалете.
- 5: Отворете трансформатора и отрежете свързващия кабел от трансформатора с помощта на ножица.
- 6: Прекъснете с ръка запоената връзка на кабела на LED платката и след това извадете светлинния източник.

Монтаж на светлинния източник и на трансформатора:

- 1: Изключете електрозахранването.
- 2: Свържете с ръка кабела на LED платката и го закрепете към акрилната рамка.
- 3: Затегнете винтовете на LED капака с помощта на отвертка.
- 4: Свържете изходния кабел с трансформатора.
- 5: Свържете с ръка L/N клемата към входящия кабел на трансформатора.
- 6: Закрепете монтажната шина с помощта на отвертка.



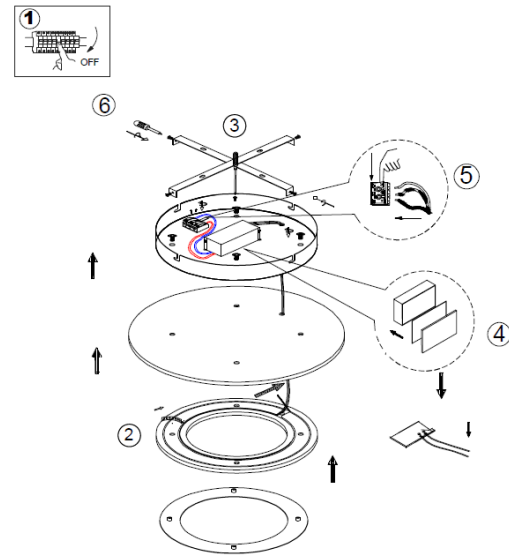
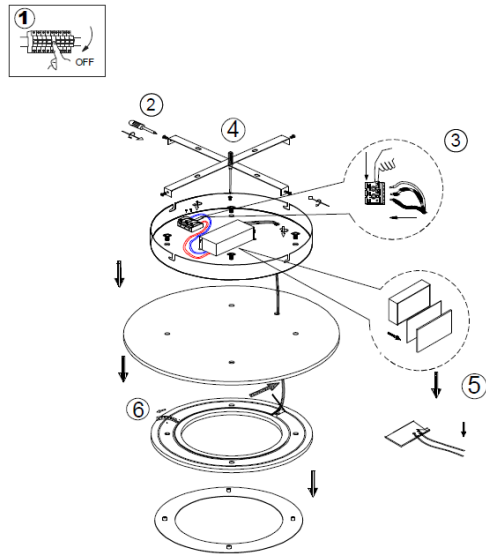
RO:

Demontarea sursei de lumină și a transformatorului:

- 1: Opriți alimentarea cu curent electric.
- 2: Slăbiți șina de montaj cu ajutorul unei șurubelnițe și îndepărtați-o.
- 3: Îndepărtați clemele L/N de pe cablul de intrare al transformatorului.
- 4: Slăbiți șuruburile capacului cu ajutorul unei șurubelnițe și îndepărtați-l.
- 5: Deschideți transformatorul și tăiați cablul de conectare de la transformator folosind o foarfecă.
- 6: Desprindeți manual îmbinarea prin sudare a cablului plăcii cu leduri și îndepărtați apoi sursa de lumină.

Montarea sursei de lumină și a transformatorului:

- 1: Opriți alimentarea cu curent electric.
- 2: Conectați cu mâna cablul plăcii cu LED-uri și atașați-l la rama acrilică.
- 3: Strângeți bine șuruburile capacului ledului cu ajutorul unei șurubelnițe.
- 4: Conectați cablul de ieșire la transformator.
- 5: Conectați de mână clemele L/N cu cablul de intrare al transformatorului.
- 6: Fixați șina de montaj cu ajutorul unei șurubelnițe.



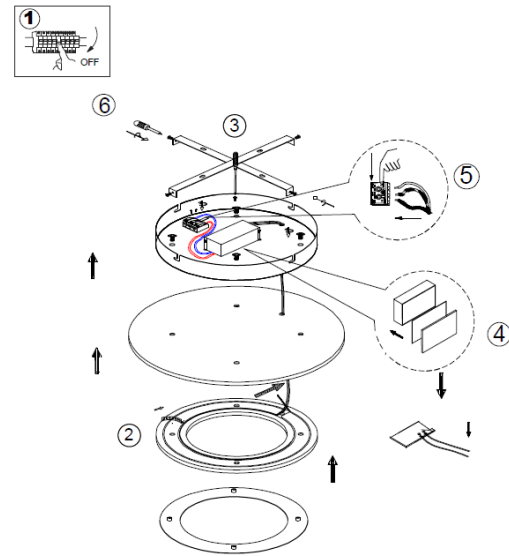
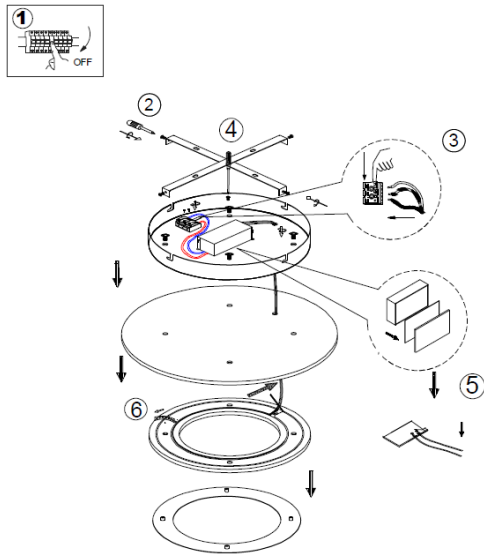
RS:

Demontaža izvora svetlosti i transformatora:

- 1: Isključite strujno napajanje.
- 2: Popustite šinu za montažu pomoću odvijača i uklonite je.
- 3: Uklonite L/N štipaljku s ulaznog kabla transformatora.
- 4: Odvrnite zavrtnje poklopca uz pomoć odvijača i uklonite ih.
- 5: Otvorite transformator i presecite spojni kabl makazama kako biste ga odvojili od transformatora.
- 6: Rukom otkačite zalemljeni spoj kabla LED pločice a zatim izvadite izvor LED svetlosti.

Montaža izvora svetlosti i transformatora:

- 1: Isključite strujno napajanje.
- 2: Rukom povežite kabl LED pločice i pričvrstite ga na akrilni okvir.
- 3: Pritegnite zavrtnje na poklopcu uz pomoć odvijača.
- 4: Povežite izlazni kabl sa transformatorom.
- 5: Ručno povežite L/N štipaljku s ulaznim kablom transformatora.
- 6: Pričvrstite šinu za montažu uz pomoć odvijača.



FR:

Démontage de la lampe et du transformateur :

- 1 : Mettez hors tension.
- 2 : Désolidarisez le rail de montage à l'aide d'un tournevis et retirez-le.
- 3 : Retirez la borne L/N du câble d'entrée du transformateur.
- 4 : Desserrez les vis du cache à l'aide d'un tournevis et retirez-le.
- 5 : Ouvrez le transformateur et coupez le câble de connexion du transformateur à l'aide de ciseaux.
- 6 : Desserrez la soudure du câble de la platine LED à la main puis retirez la lampe LED.

Montage de la lampe et du transformateur :

- 1 : Mettez hors tension.
- 2 : Raccordez le câble de la platine LED à la main et fixez-le sur le cadre en acrylique.
- 3 : Serrez les vis du cache à l'aide d'un tournevis.
- 4 : Raccordez le câble de sortie au transformateur.
- 5 : Raccordez la borne L/N au câble d'entrée du transformateur à la main.
- 6 : Fixez le rail de montage à l'aide d'un tournevis.