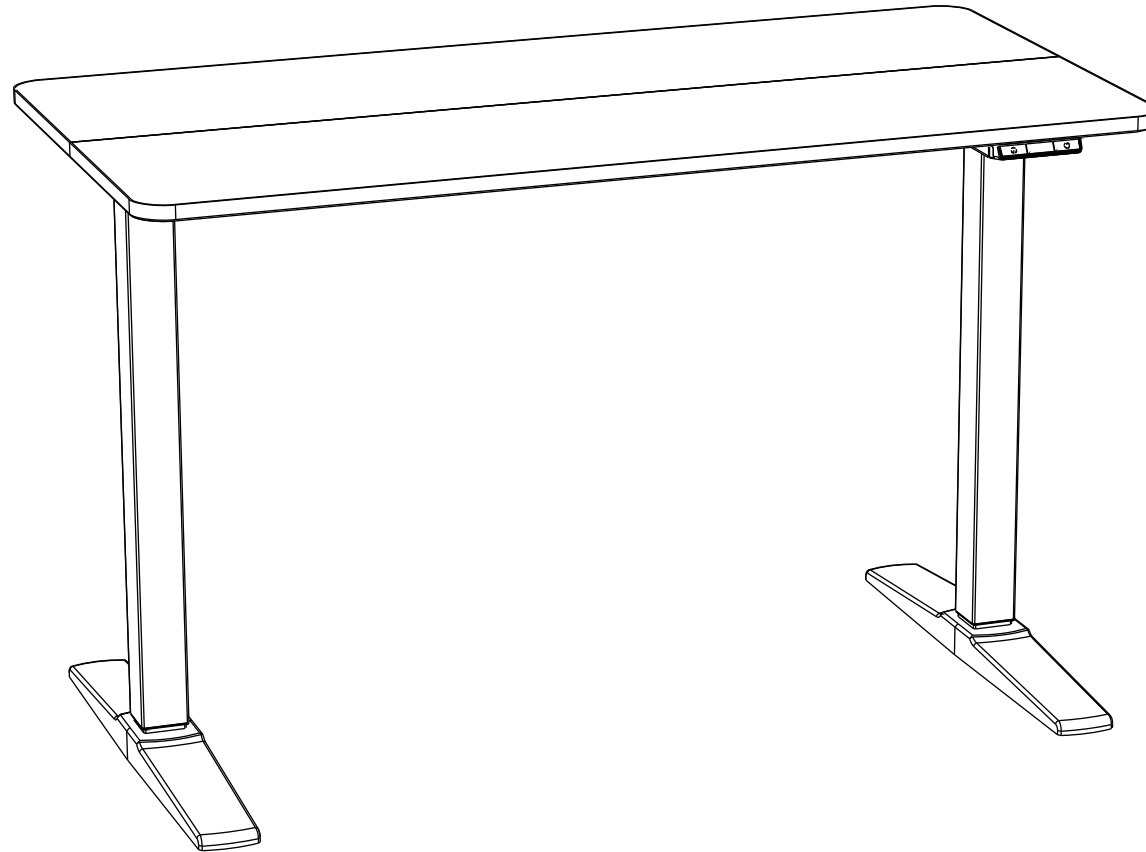
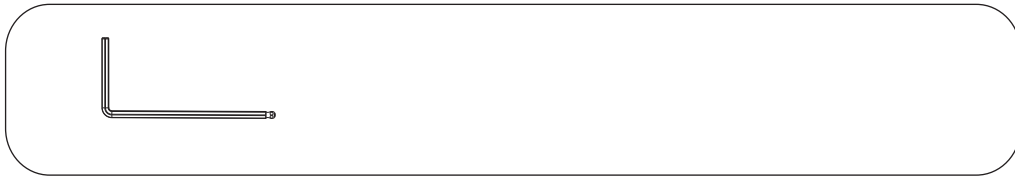


1354231 KENTO

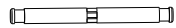
Zurbrueggen
59423 Unna, Hans-Böckler-Str. 4
UID: DE176229217

CARRYHOME





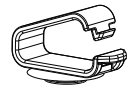
AX 5



B X 3



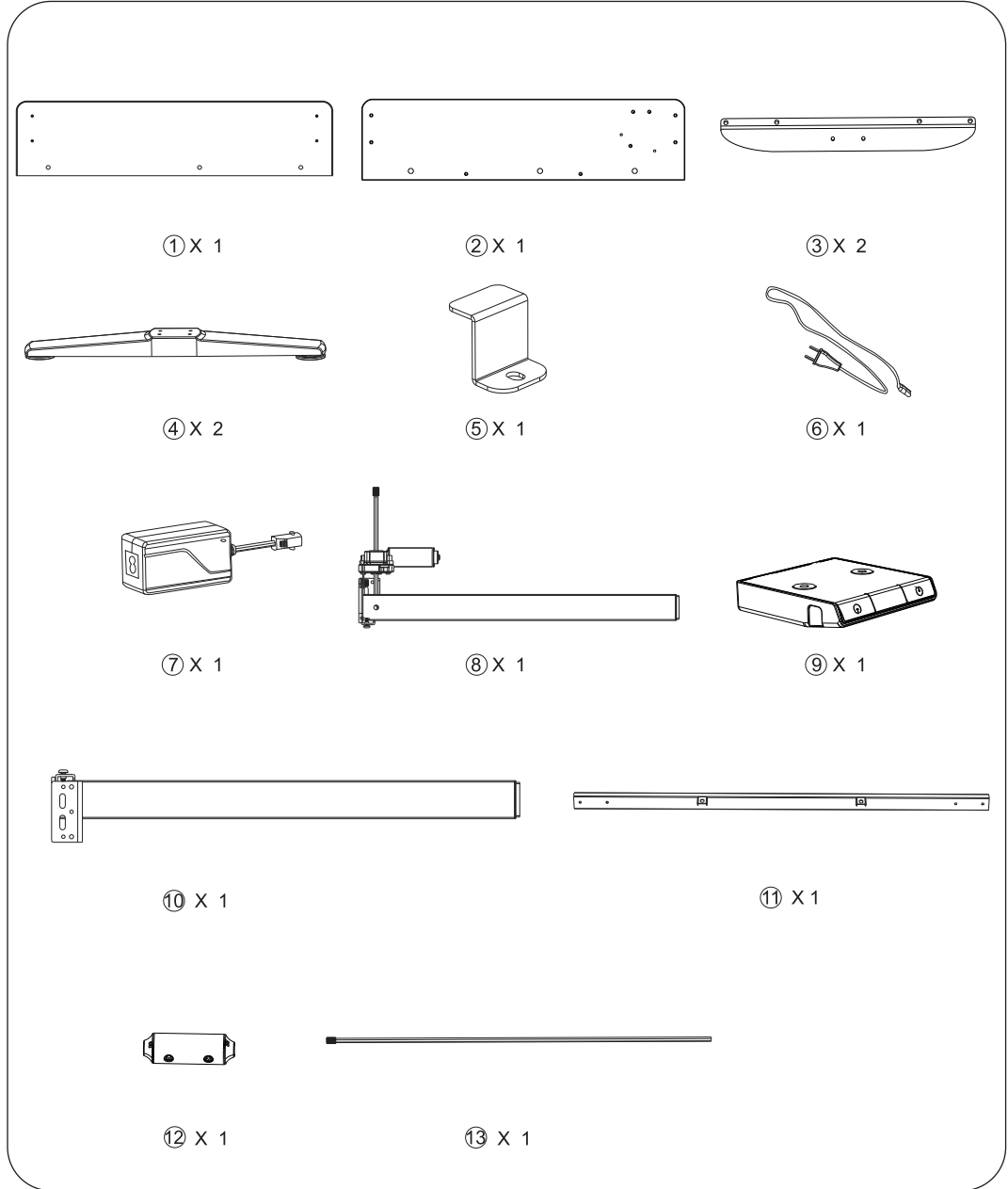
C X 6



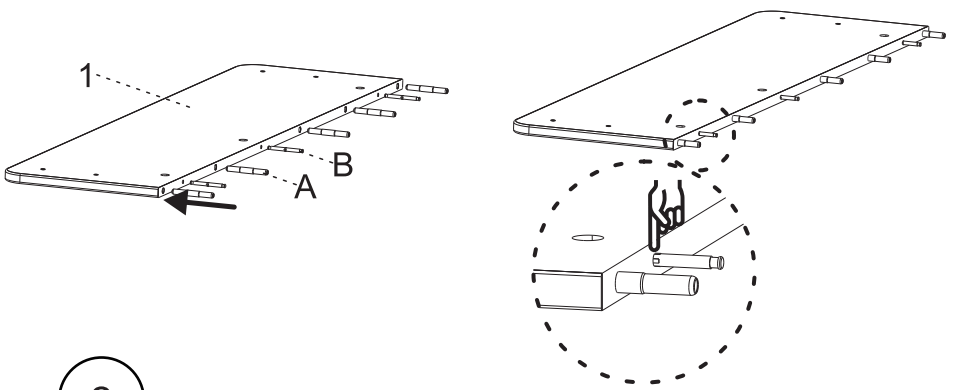
DX 2



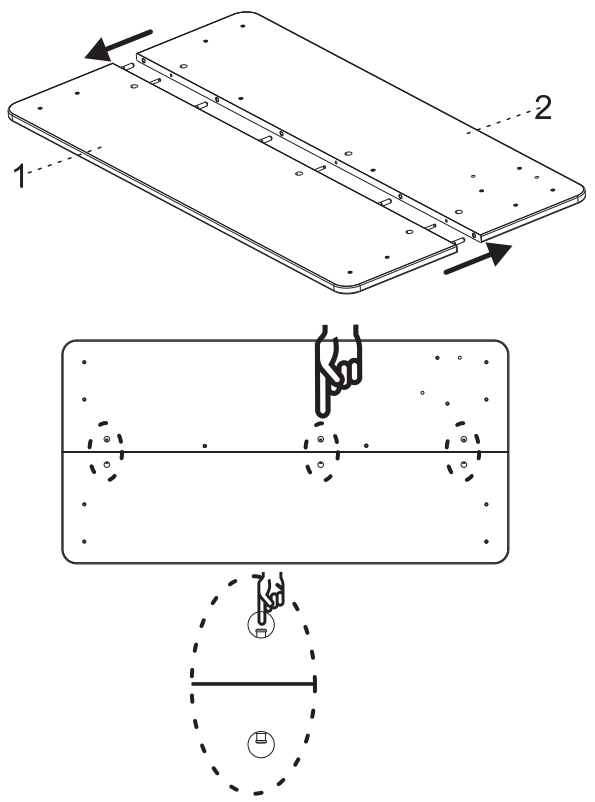
E x 31
M6*12mm



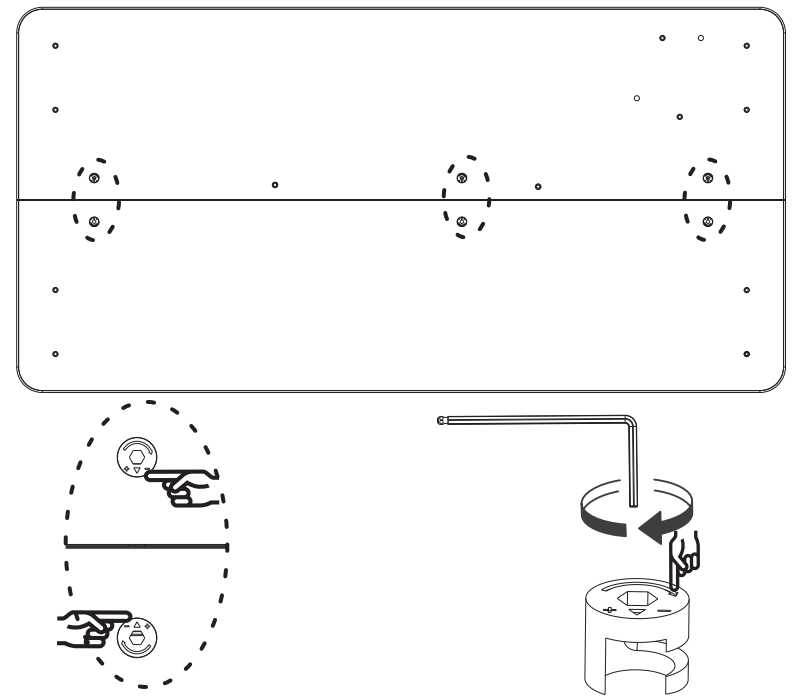
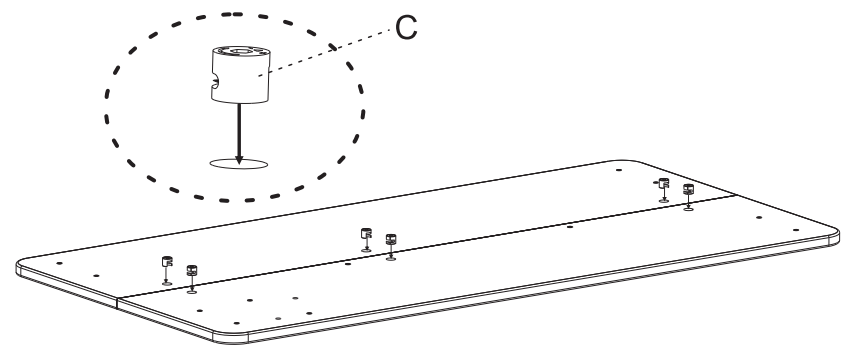
1



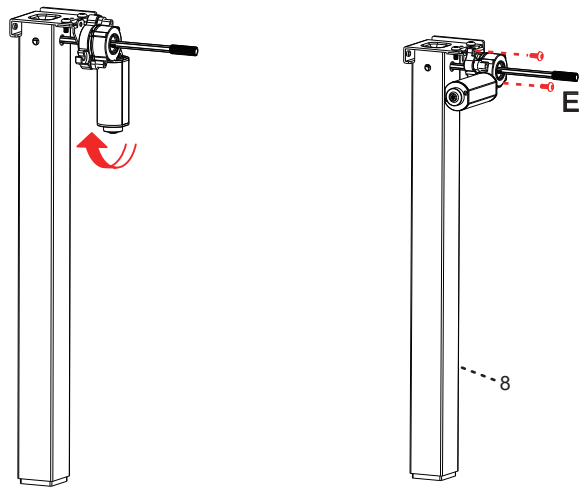
2



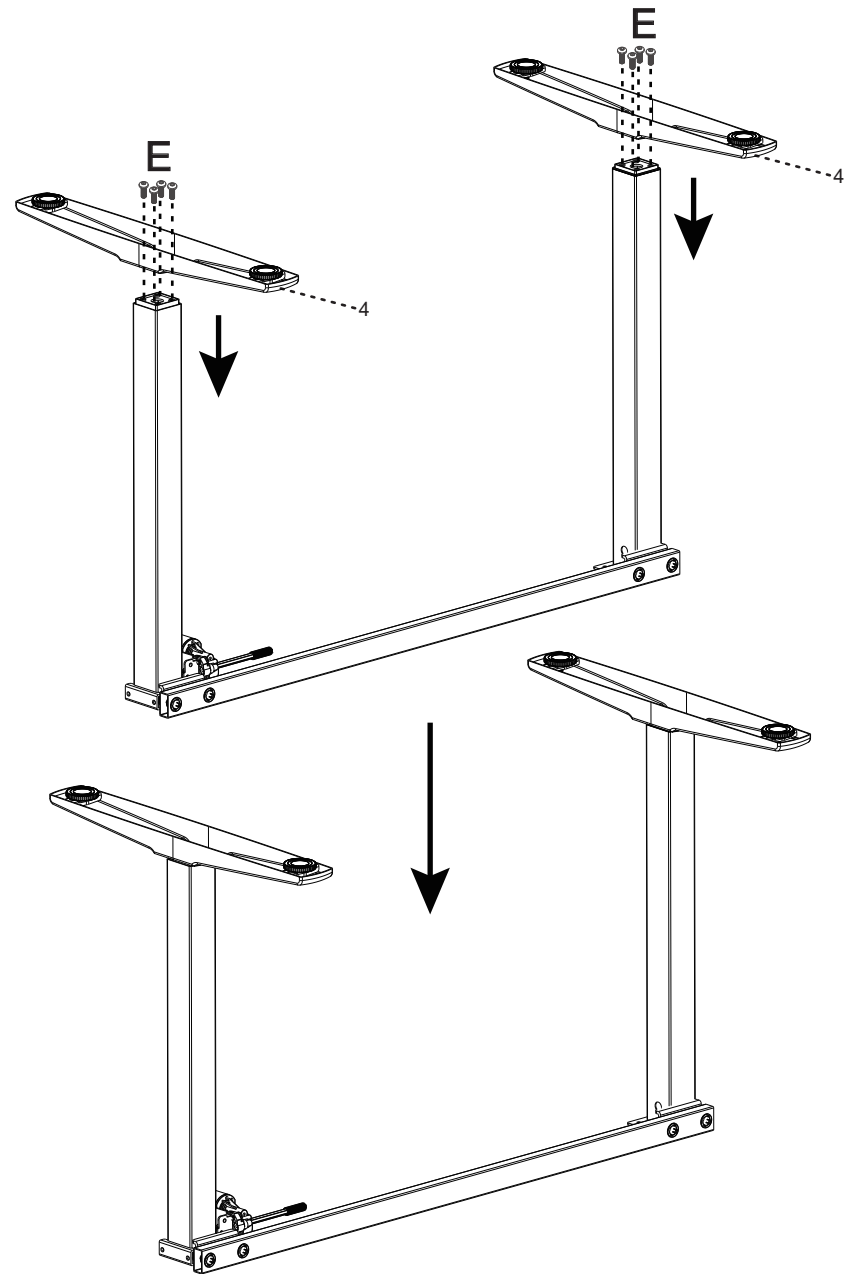
3



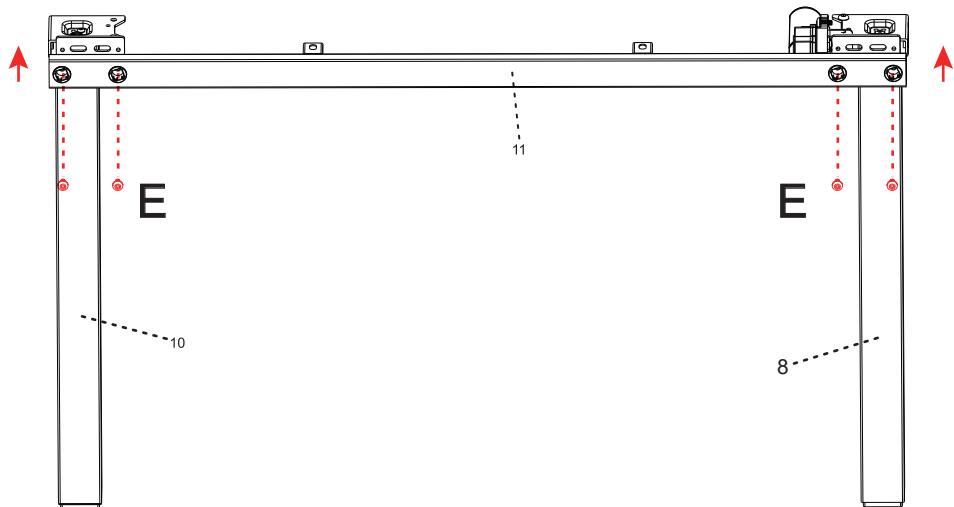
4



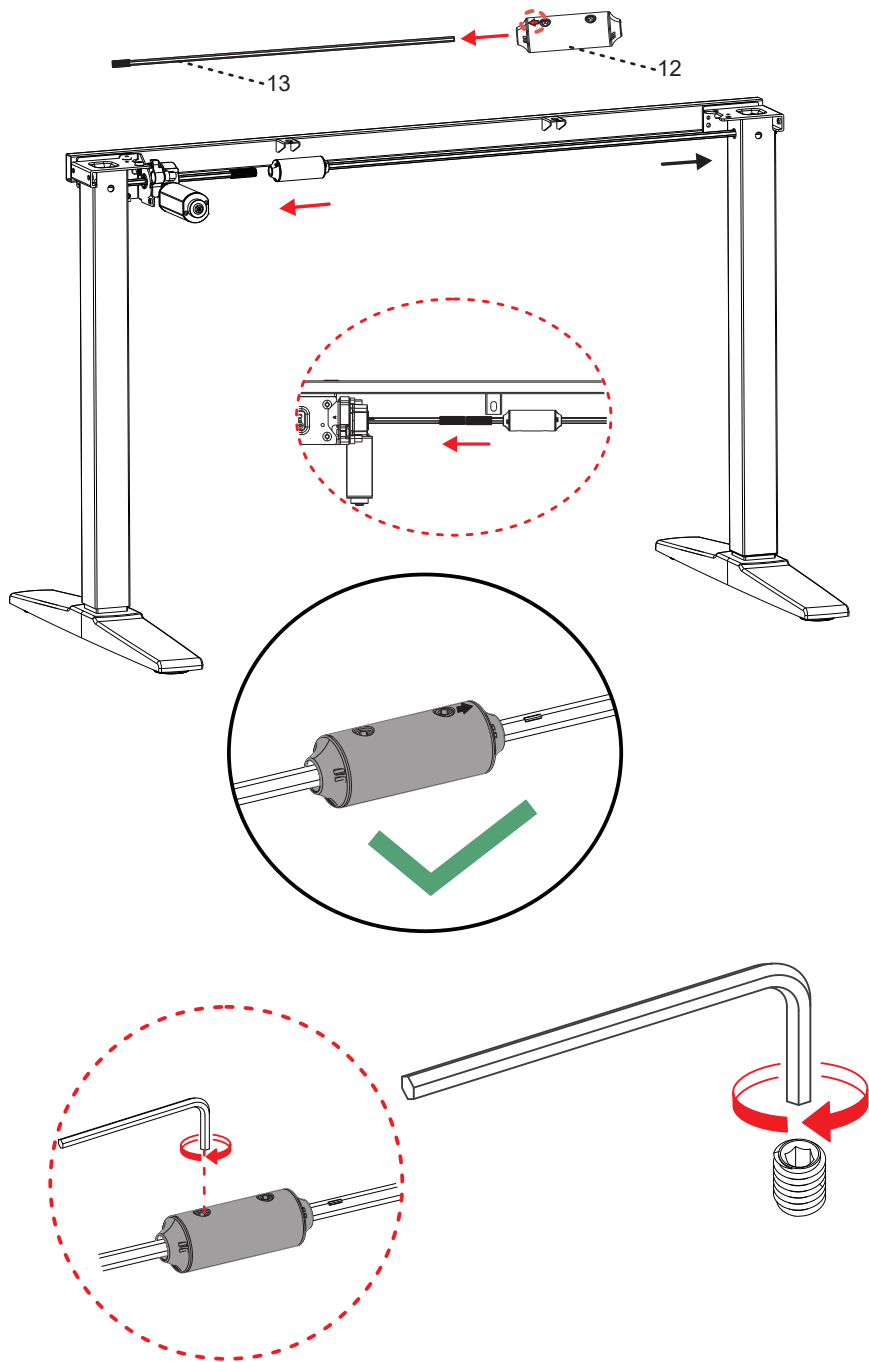
6



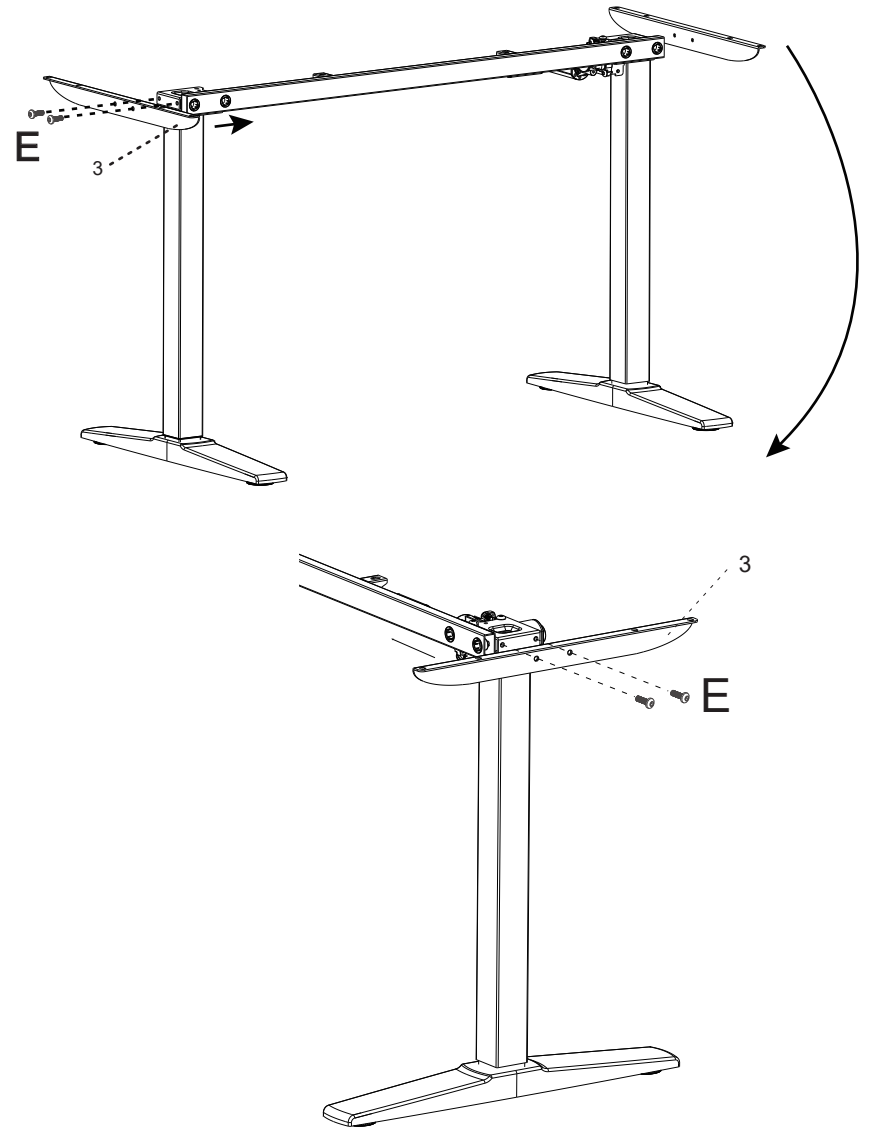
5



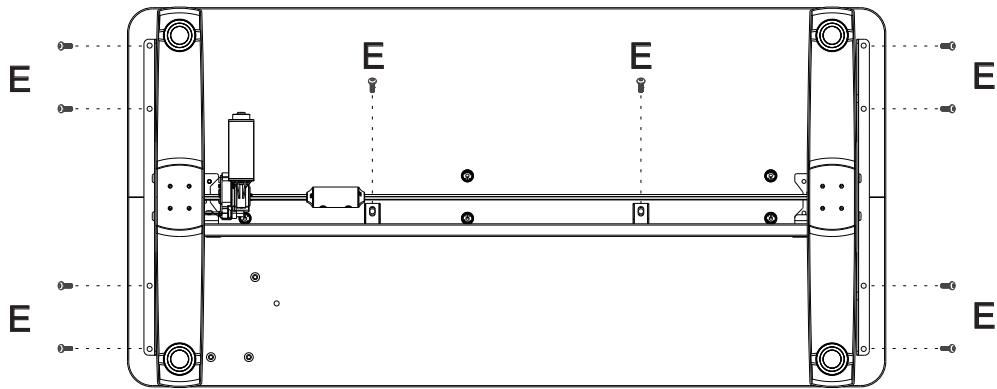
7



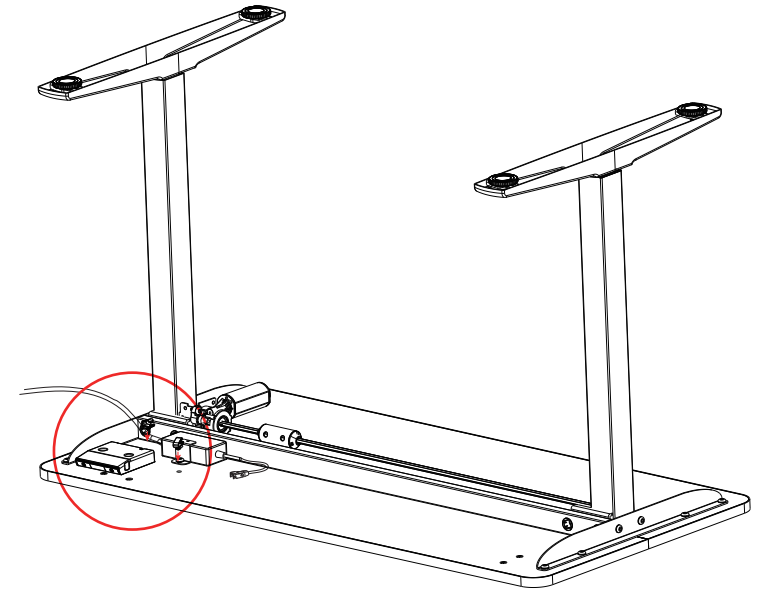
8



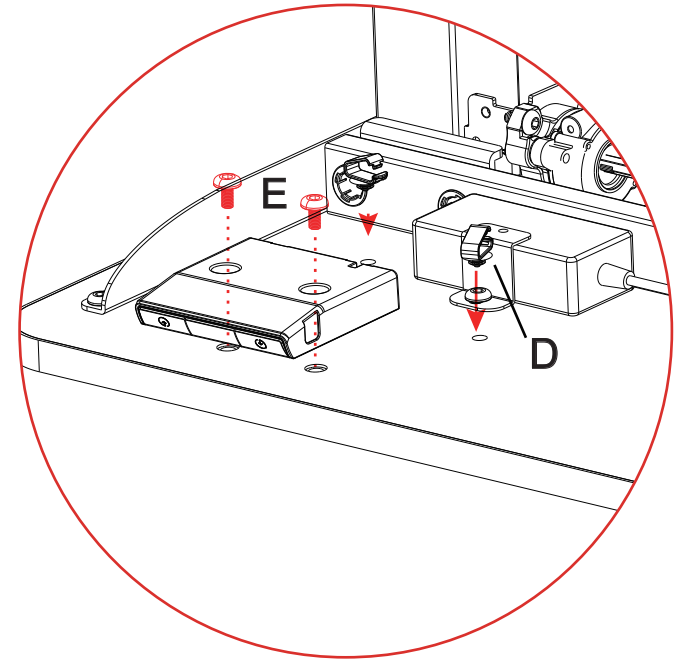
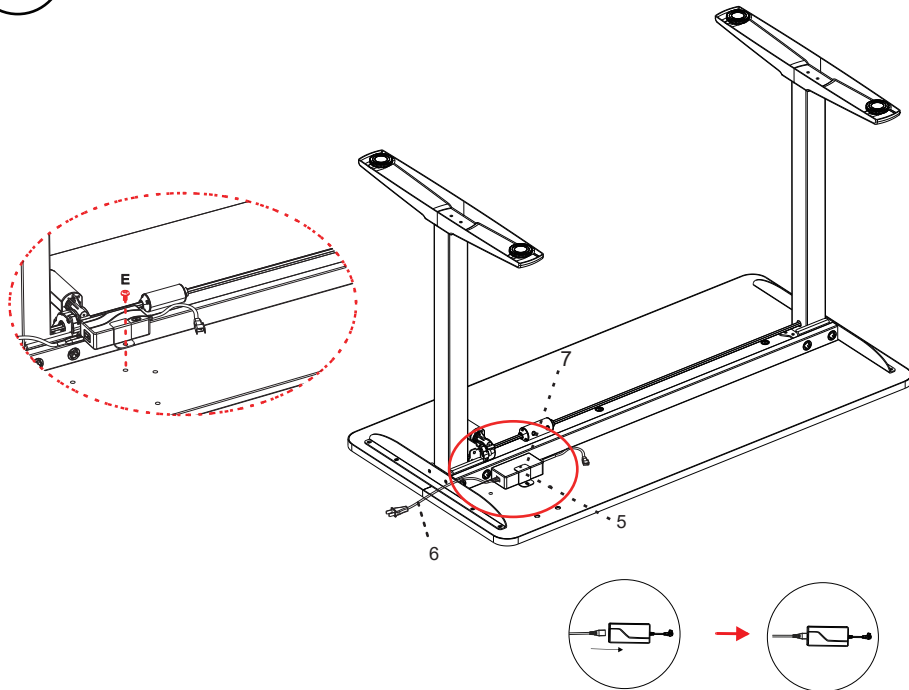
9

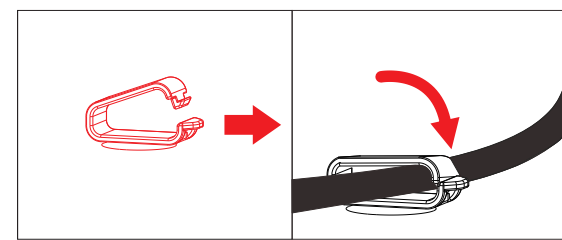
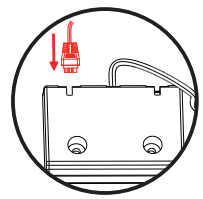
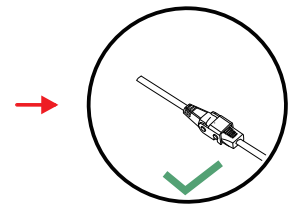
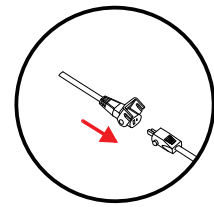
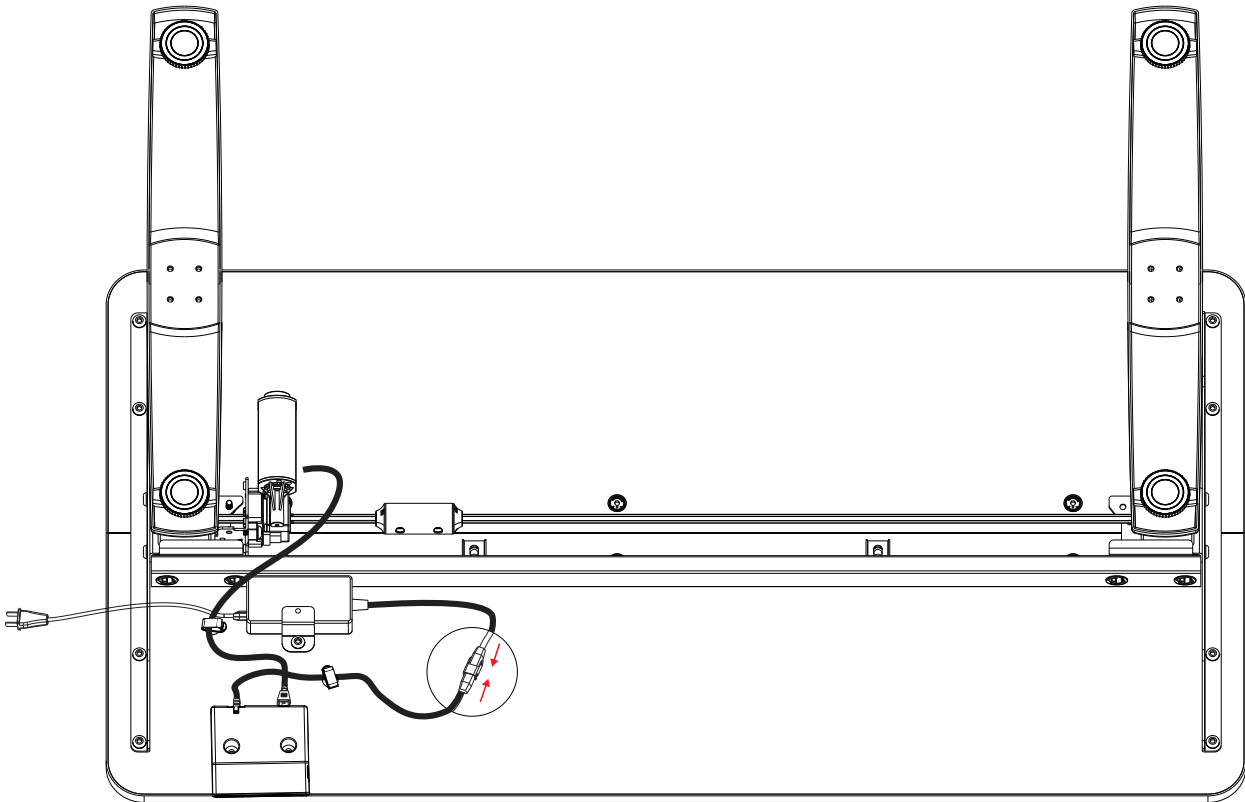


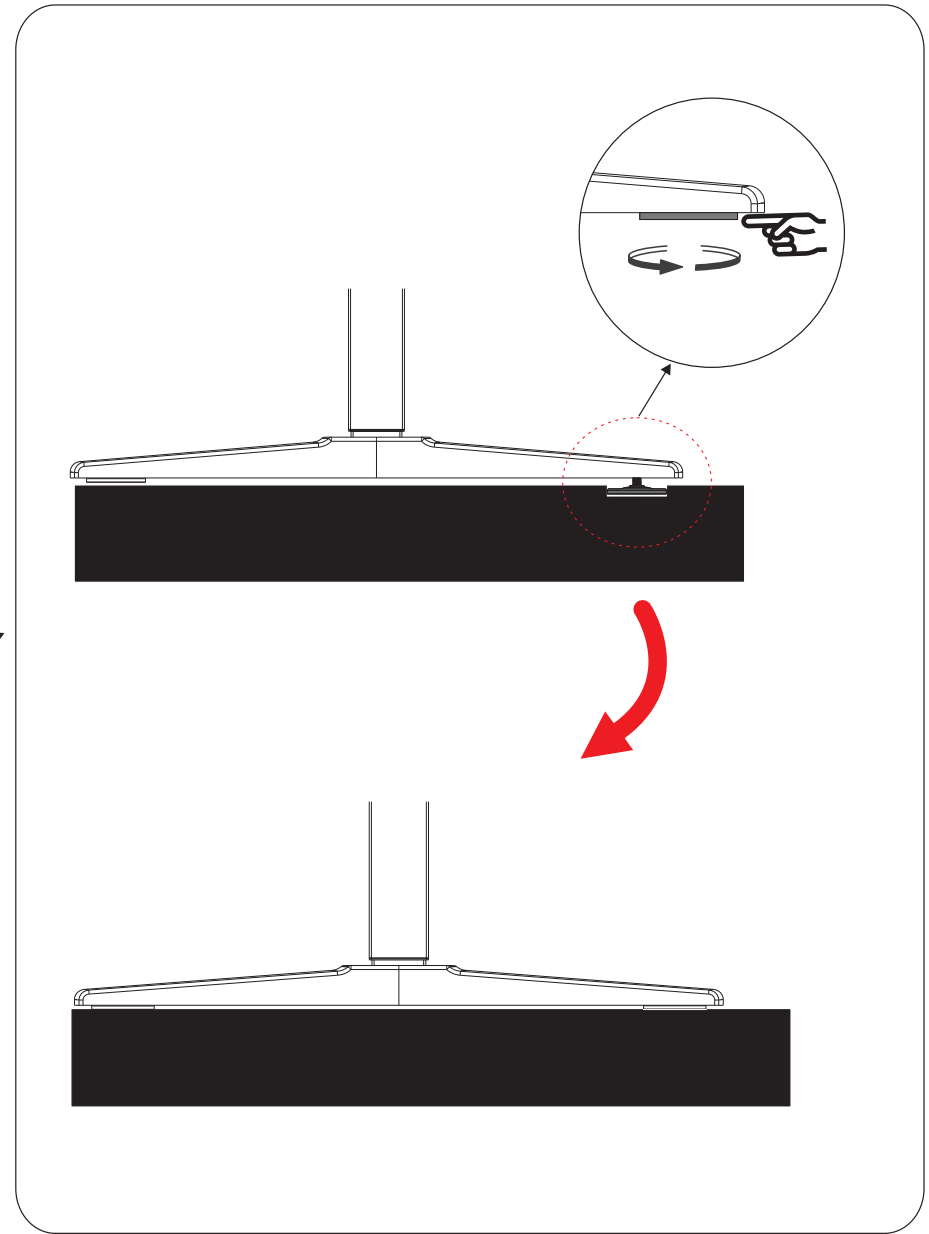
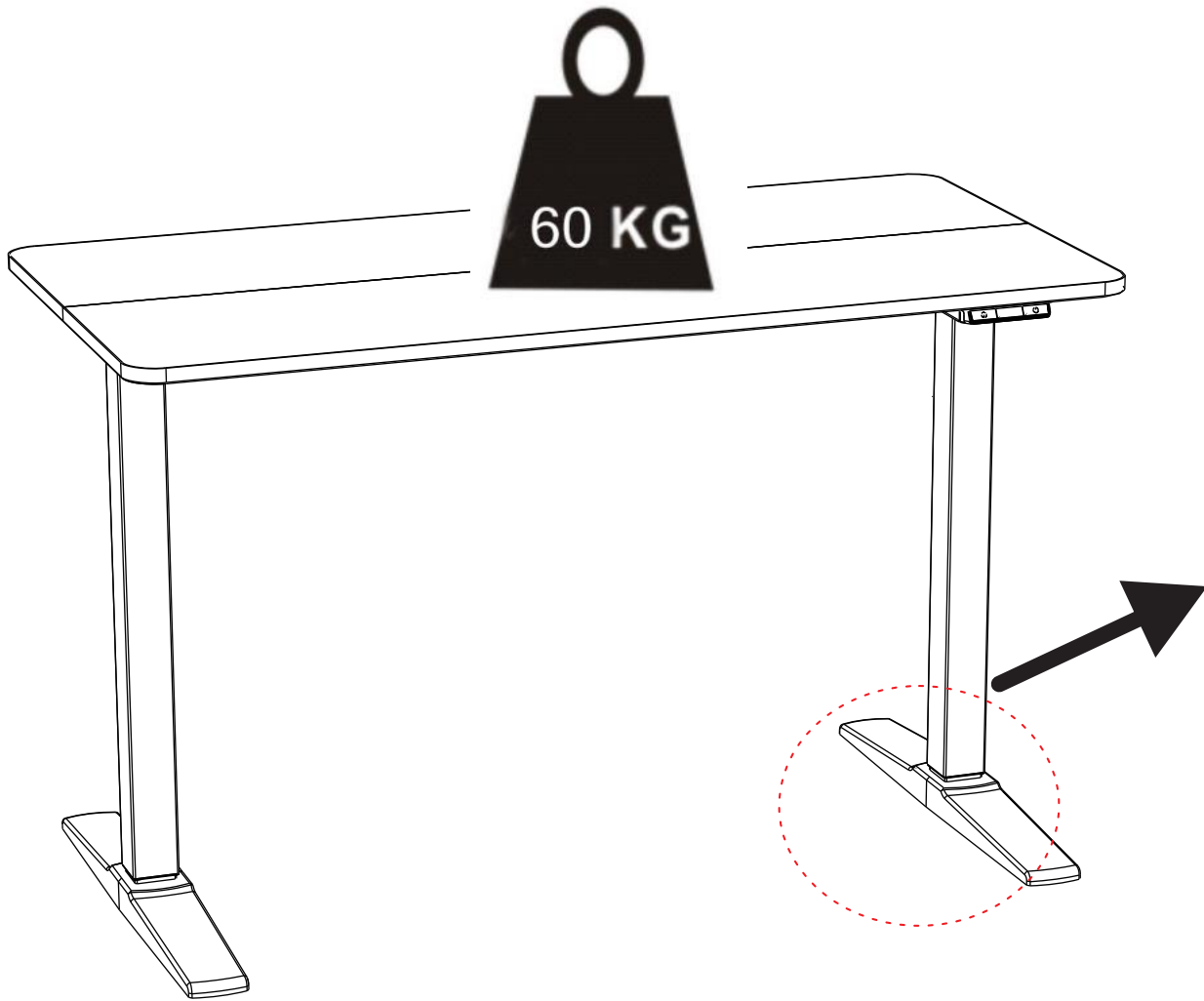
11



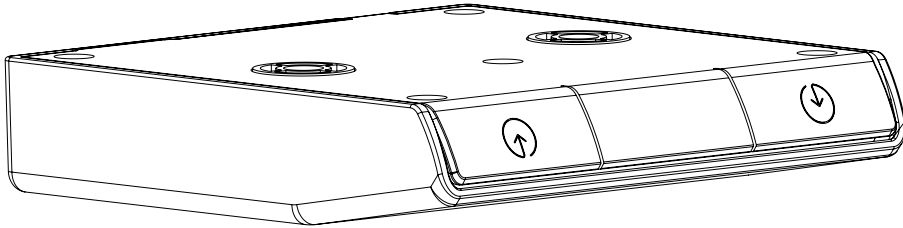
10







1. Product Outline



2. Product Specification

1. Button introduction: There are two buttons that "⬆", "⬇".

(1) "⬆": Adjust the desk upwards;

(2) "⬇": Adjust the desk downwards;

3. Operating Instructions

• Reset

a. When the desk is at the lowest position, long press the "⬇" button for 5 seconds to enter the reset mode, the reset will be completed until the lifting system reached bottoms then rebounds to stop.

b. When the lifting system fails, release the button, long press the "⬆" button, the reset will be completed until the lifting system reached bottoms then rebounds to stop.

• Lifting

Tap and hold "⬆" or "⬇" button to adjust the height of the desk.

• Troubleshooting

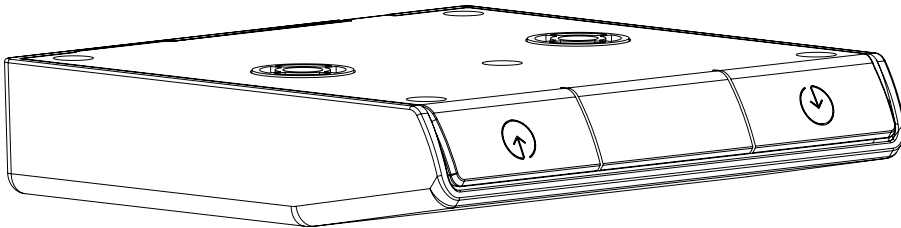
If there is no response after pressing the "⬆" or "⬇" button after working for a period of time, please rest for more than 18 minutes before using it again.

Waste disposal



This sign indicates that this product should not be disposed with other household wastes. To prevent possible harm to the environment or human health from uncontrolled waste disposal, please recycle it responsibly to promote the sustainable reuse of material resources. To return your used device, please use the return and collection systems or contact the retailer where the product was purchased. They can recycle the product, ensuring environmental safety.

1. Skizze



2. Produktbeschreibung

1. Beschreibung der Tasten: Das Bedienfeld verfügt über zwei Tasten: "↑", "↓".

(1) "↑": Der Tisch fährt nach oben.

(2) "↓": Der Tisch fährt nach unten.

3. Bedienungsanleitung

• Reset

- Fahren Sie den Tisch nach unten, bis er die niedrigste Höhe erreicht hat. Halten Sie anschließend die „↓“-Taste 5 Sekunden lang gedrückt, um den Reset-Modus zu aktivieren. Während des Resets wird der Tisch etwas weiter absenkt, wieder leicht angehoben und bleibt dann stehen.
- Sollte das Hubsystem nicht reagieren, lassen Sie alle Tasten los und halten Sie anschließend die "↑" -Taste gedrückt. Während des Resets wird der Tisch etwas weiter absenkt, wieder leicht angehoben und bleibt dann stehen.

• Höheneinstellung

Drücken Sie die „↑“- oder „↓“-Taste, um die Höhe des Tisches einzustellen.

• Fehlerbehebung

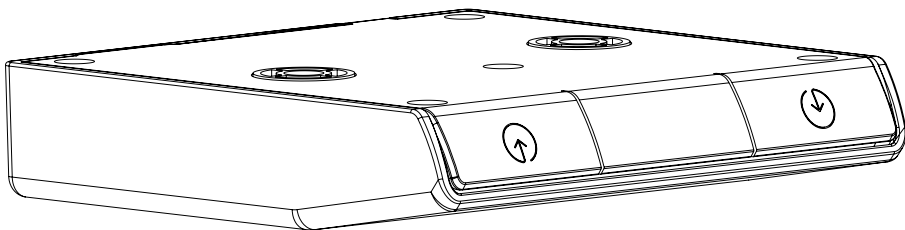
Sollte sich der Tisch nicht mehr über die "↑" - und "↓"-Taste bewegen lassen, nachdem der Hubmechanismus für einige Zeit in Betrieb war, warten Sie mindestens 18 Minuten ab, bevor Sie den Mechanismus erneut betätigen.

Waste disposal



Dieses Symbol weist darauf hin, dass dieses Gerät nicht über den normalen Hausmüll entsorgt werden darf. Die korrekte Entsorgung dieses Geräts dient der nachhaltigen Wiederverwertung von Werkstoffen und verhindert mögliche Schäden für die Umwelt und die menschliche Gesundheit. Um das Gerät zu entsorgen, wenden Sie sich an eine Sammelstelle oder den Händler, bei dem es gekauft wurde. Das Gerät kann zum Schutz der Umwelt wiederverwertet werden.

1. Nacrt



2. Opis proizvoda

1. Opis tipki: Upravljačko polje ima dvije tipke: "↑", "↓".

(1) "↑": Stol se podiže.

(2) "↓": Stol se spušta.

3. Uputa za korištenje

• Resetiranje

a. Spustite stol do najniže visine. Zatim držite tipku "↓" 5 sekundi pritisnutom kako biste aktivirali mod resetiranja. Tijekom resetiranja stol se spušta još malo, a zatim se opet neznatno podiže i potom zaustavlja.

b. Ako sustav podizanja ne reagira, pustite sve tipke, a zatim držite tipku "↓" pritisnutom. Tijekom resetiranja stol se spušta još malo, a zatim se opet neznatno podiže i potom zaustavlja.

• Podešavanje visine

Pritisnite tipku "↑" ili "↓" kako biste podesili visinu stola.

• Otklanjanje smetnji

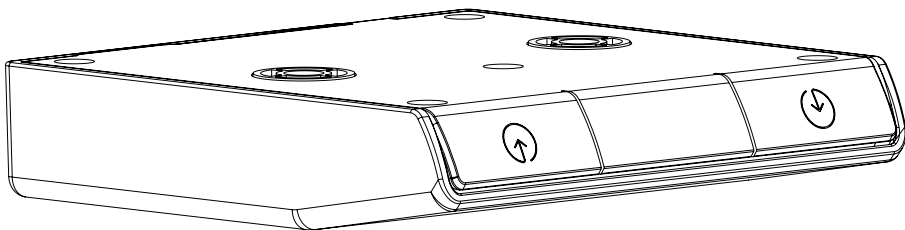
Ako se stol više ne može pomicati pomoću tipke "↑" i "↓" nakon što je podizni mehanizam neko vrijeme bio aktiviran, pričekajte najmanje 18 minuta prije nego što ponovno aktivirate mehanizam.

Waste disposal



Ovaj simbol označava da se uređaj ne smije zbrinjavati u komunalni otpad. Pravilno zbrinjavanje ovog uređaja doprinosi održivom recikliranju materijala i sprječava eventualne štete za okoliš i zdravlje. Za više informacija o zbrinjavanju i recikliranju ovog proizvoda obratite se lokalnim vlastima ili trgovcu kod kojeg ste kupili uređaj. Radi zaštite okoliša uređaj se može reciklirati.

1. Schiță



2. Descriere produs

1. Descrierea tastelor: Panoul de comandă are două taste: "↑" și "↓".

(1) "↑": Masa se deplasează în sus..

(2) "↓": Masa se deplasează în jos..

3. Instrucțiuni de utilizare

- Reset
 - a. Deplasați masa în jos până când ajunge la cea mai mică înălțime. Apoi, țineți apăsată tasta "↓" timp de 5 secunde, pentru a activa modalitatea de resetare. În timpul resetării, masa este coborâtă puțin mai mult, ridicată din nou ușor și apoi se oprește.
 - b. Dacă sistemul de ridicare nu răspunde, eliberați toate tastele și apoi țineți apăsată tasta "↓". În timpul resetării masa se mai coboară puțin, se ridică din nou ușor și apoi se oprește.

- Reglarea înălțimii

Apăsați tasta "↑" sau "↓", pentru a regla înălțimea mesei.

- Remedierea problemelor

În cazul în care masa nu se mai mișcă peste valorile "↑" și "↓", după ce mecanismul de ridicare a fost în funcțiune pentru o anumită perioadă de timp, așteptați cel puțin 18 minute înainte de a-l acționa din nou.

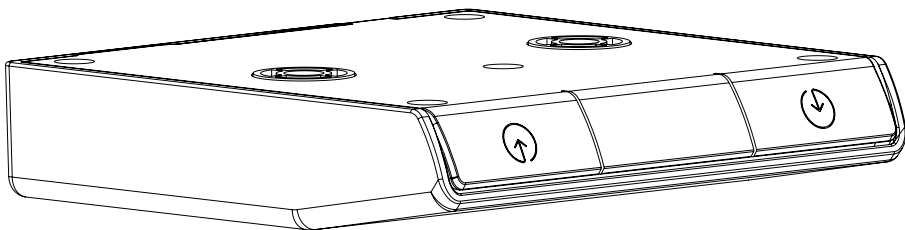
Waste disposal



Acest simbol indică faptul că acest aparat nu trebuie aruncat la un loc cu deșeurile menajere.

Eliminarea corespunzătoare a acestui aparat contribuie la reciclarea sustenabilă a materialelor și previne potențialele efecte nocive asupra mediului și a sănătății umane. Pentru eliminarea aparatului dumneavoastră adresați-vă unui centru de colectare sau comerciantului de la care ați achiziționat aparatul. Aparatul poate fi reciclat pentru a proteja mediul înconjurător.

1. skiss



2. Produktbeskrivning

1. Beskrivning av knapparna: Kontrollpanelen har två knappar: "↑", "↓".

(1) "↑": Bordet åker uppåt.

(2) "↓": Bordet åker nedåt.

3. Bruksanvisning

• Återställning

- Skjut ner bordet tills det når den lägsta höjden. Håll sedan in knapp "↓" i 5 sekunder för att aktivera återställningsläget. Under återställningen sänks bordet ytterligare en aning, höjs en aning igen och står sedan still.
- Om lyftsystemet inte reagerar, släpp alla knappar och tryck sedan på knapp "↓" och håll den intryckt. Under återställningen sänks bordet ytterligare en aning, höjs en aning igen och står sedan still.

• Höjdjustering

Tryck på knapp "↑" eller "↓" för att justera bordets höjd.

• Felsökning

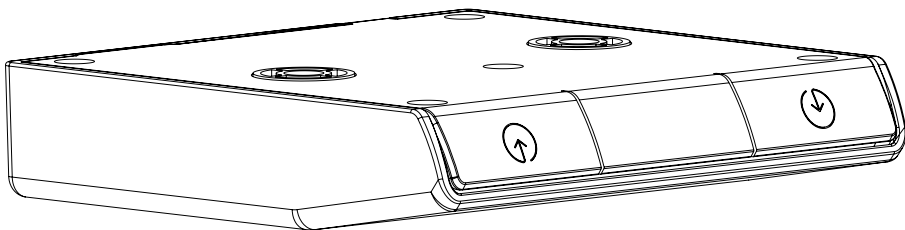
Om bordet inte kan flyttas med knapparna "↑" och "↓" efter att lyftmekanismen har varit i drift under en tid, vänta minst 18 minuter innan du använder mekanismen igen.

Waste disposal



Denna symbol påpekar att produkten inte får slängas i vanligt hushållsavfall. En korrekt avfallshantering av denna produkt tjänar en hållbar återvinning av materialet och förhindrar eventuell skada för miljön och människans hälsa. Kontakta lokal återvinningsstation eller återförsäljaren där du köpte produkten angående avfallshandlingen. Man kan återvinna apparaten för att skydda miljön.

1. Náčrt



2. Opis výrobku

1. Opis tlačidiel: Na ovládacom paneli sú k dispozícii dve tlačidlá. "↑", "↓".

(1) "↑": Stôl sa pohne nahor.

(2) "↓": Stôl sa pohne nadol.

3. Návod na použitie

• Resetovanie

- a. Nastavte stôl do nainížšej polohy. Keď chcete aktivovať režim resetovania, stlačte a podržte tlačidlo "⌂" päť sekúnd. Počas resetovania sa stôl trochu spustí, potom sa opäť jemne zdvihne a nakoniec ostane stáť.
- b. Keď zdvíhací mechanizmus nereaguje, pustite všetky tlačidlá a nakoniec stlačte a podržte tlačidlo "⌂". Počas resetovania sa stôl trochu spustí, potom sa opäť jemne zdvihne a nakoniec ostane stáť.

• Nastavenie výšky

Na nastavenie výšky stola stlačte tlačidlo "↑" alebo "↓".

• Odstránenie poruchy

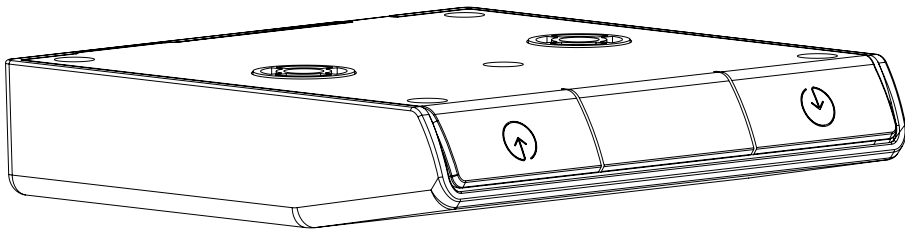
Keď nie je možné nastaviť stôl pomocou tlačidiel "↑" a "↓" z dôvodu používania zdvíhacieho mechanizmu určitý čas, pred opätovným spustením počkajte aspoň 18 minút.

Waste disposal



Tento symbol znamená, že tento výrobok nesmie byť likvidovaný spolu s bežným komunálnym odpadom. Správna likvidácia tohto zariadenia podporuje recykláciu a udržateľné využívanie zdrojov surovín a zabraňuje potenciálnym negatívnym vplyvom na životné prostredie a ľudské zdravie. Pri likvidácii zariadenia kontaktujte zberné miesto alebo predajcu, u ktorého bol výrobok zakúpený. Recyklovanie zariadenia slúži na ochranu životného prostredia.

1. Skica



2. Opis izdelka

1. Opis tipk: Upravljalno polje ima dve tipki: "↑" in "↓".

(1) "↑": Miza se zviša.

(2) "↓": Miza se zniža.

3. Navodila za uporabo

• Ponastavitev

- Znižajte višino mize, dokler ne dosežete najnižje višine. Nato 5 sekund držite tipko "↓", da boste aktivirali način za ponastavljanje. Med ponastavitvijo se miza še nekoliko zniža, ponovno rahlo dvigne in nato ustavi.
- Če dvižni sistem ne reagira, spustite vse tipke in nato držite tipko "↓". Med ponastavitvijo se miza še nekoliko zniža, ponovno rahlo dvigne in nato ustavi.

• Nastavitev višine

Če želite nastaviti višino mize, pritisnite tipko "↑" ali "↓".

• Odpravljanje napak

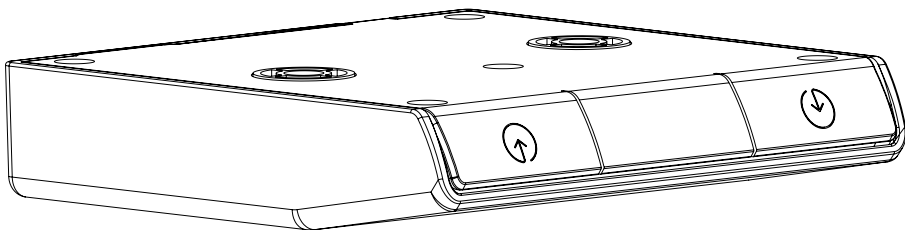
Če se mize ne da več premakniti s tipkama "↑" in "↓", potem ko je bil dvižni mehanizem že nekaj časa aktiviran, počakajte vsaj 18 minut, preden spet aktivirate mehanizem.

Waste disposal



Ta simbol opozarja, da te naprave ni dovoljeno odvreči med običajne gospodinjske odpadke. Pravilno odstranjevanje te naprave služi trajnostnemu recikliranju materialov in preprečuje morebitno škodo za okolje in človeško zdravje. Za odstranjevanje naprave se obrnite na zbirni center ali pa na prodajno mesto, kjer ste jo kupili. Naprava se lahko reciklira, da se s tem zaščiti okolje.

1. skica



2. Popis výrobku

1. Popis tlačítek: Ovládací panel má dvě tlačítka: "↑" a "↓".

(1) "↑": Stůl vyjede směrem nahoru.

(2) "↓": Stůl sjede směrem dolů.

3. Uživatelská příručka

• Resetování

- Posuňte stůl dolů, až se dostane do nejnižší výšky. Poté stiskněte a podržte tlačítko "↓" po dobu 5 sekund, čímž aktivujete režim resetování. Během resetování se stůl ještě o něco sníží, pak se opět mírně zvedne a poté zůstane v klidu.
- Pokud zvedací systém nereaguje, uvolněte všechna tlačítka a podržte stisknuté tlačítko "↓". Během resetu se stůl ještě o něco sníží, pak se opět mírně zvedne a zastaví.

• Nastavení výšky

Stiskněte tlačítko "↑" nebo "↓", čímž nastavíte výšku stolu.

• Řešení problémů

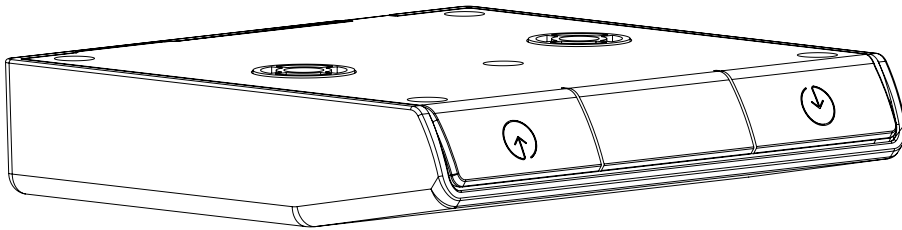
Pokud stůl nelze ovládat pomocí tlačítek "↑" a "↓", poté co zvedací mechanismus byl delší dobu používán, pak počkejte alespoň 18 minut, než zvedací mechanismus opět použijete.

Waste disposal



Tento symbol znamená, že tento produkt nesmí být likvidován s domácím odpadem. Správná likvidace spotřebiče slouží k trvalé recyklaci surovin a brání možným újmám na životním prostředí a lidském zdraví. K likvidaci spotřebiče se prosím obraťte na prodejce, kde jste spotřebiči zakoupili, popř. odevzdejte ve sběrném místě. Spotřebič lze recyklovat a chránit tak životní prostředí.

1. Ábra



2. Termékleírás

1. Gombok leírása: a kezelőfelületen két gomb található: "⬆" és "⬇".

(1) "⬆": Az asztal felfelé mozog.

(2) "⬇": Az asztal lefelé mozog.

3. Használati útmutató

• Visszaállítás

- Engedje le az asztalt, amíg el nem éri a legalacsonyabb magasságot. Ezután tartsa lenyomva a "⬇" gombot 5 másodpercig a visszaállítás üzemmód aktiválásához. A visszaállítás során az asztal kissé tovább süllyed, majd kissé újra megemelkedik, végül megáll.
- Ha az emelőrendszer nem reagál, engedje el az összes gombot, majd tartsa lenyomva a "⬇" gombot. A visszaállítás során az asztal kissé tovább süllyed, majd kissé újra megemelkedik, végül megáll.

• A magasság beállítása

Nyomja meg a "⬆" vagy "⬇" gombot az asztal magasságának beállításához.

• Hibaelhárítás

Ha az asztal nem mozgatható a "⬆" és "⬇" gombbal, miután az emelőmechanizmus bizonyos ideig működött, várjon legalább 18 percet, mielőtt újra működtetné a mechanizmust.

Waste disposal



Ez a szimbólum azt jelenti, hogy a termék nem helyezhető a háztartási szemétkébe. A készülék szabályszerű megsemmisítése elősegíti az anyagok újrafelhasználását, és megakadályozza a környezet szennyezését és az ebből eredő egészségkárosodást. Használt készülékét vigye elektromos hulladékgyűjtőbe vagy ahhoz a kereskedőhöz, akitől vásárolta. A készülék a környezet védelme érdekében újrahasznosítható.