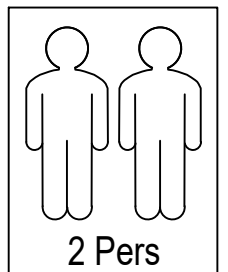
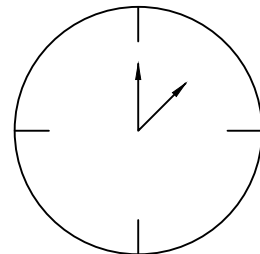
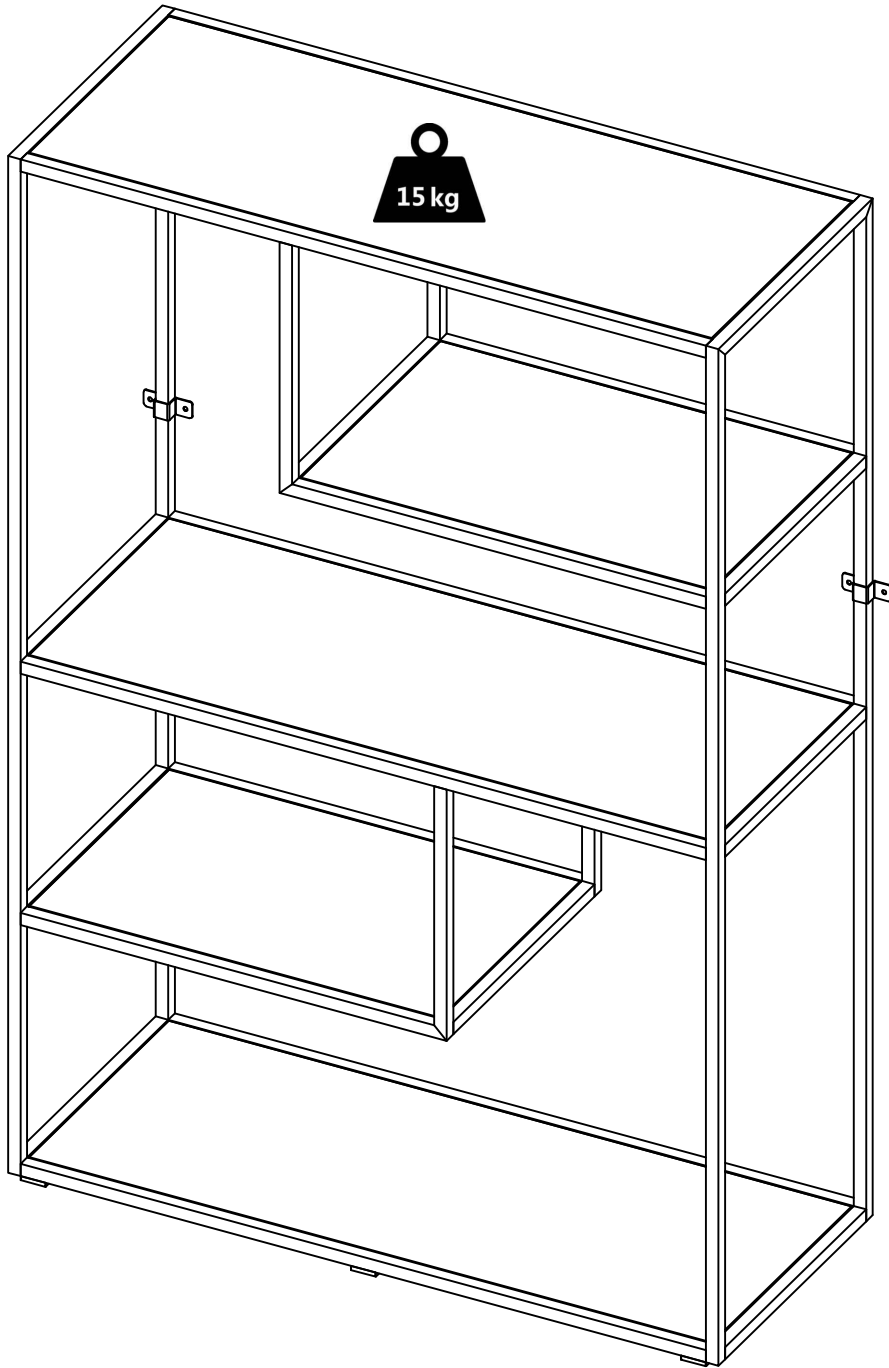
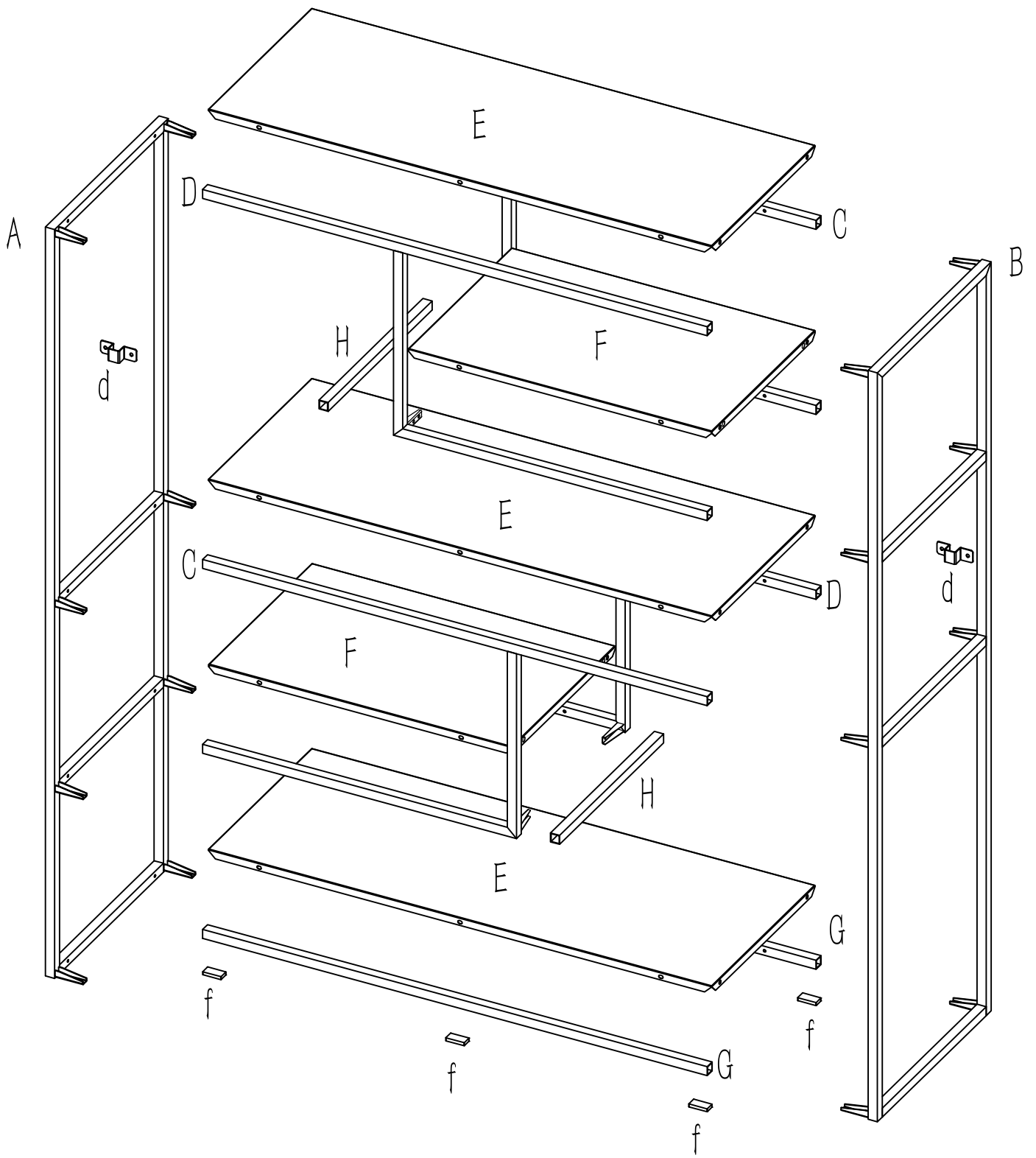
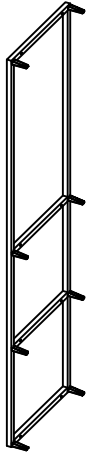

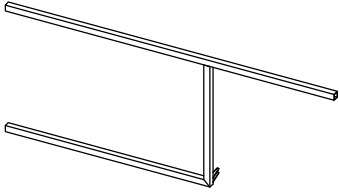
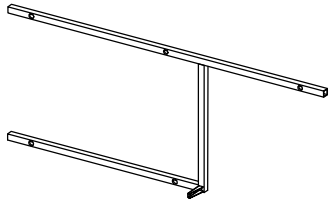
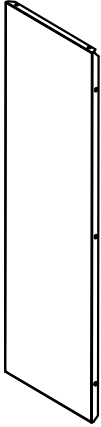
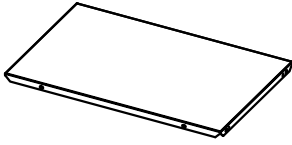
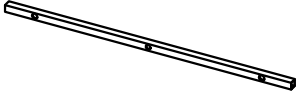
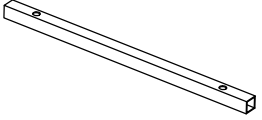
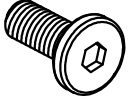
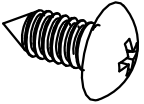

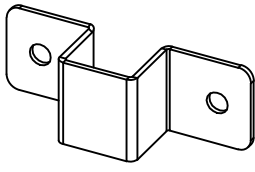
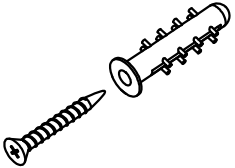
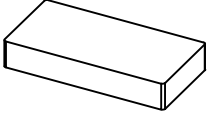


1352655






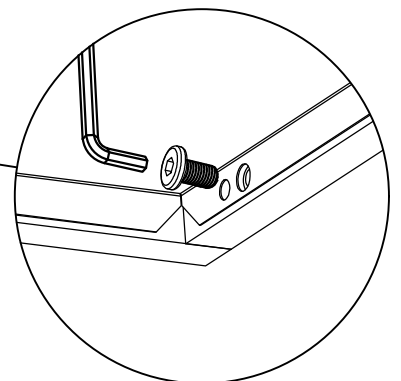
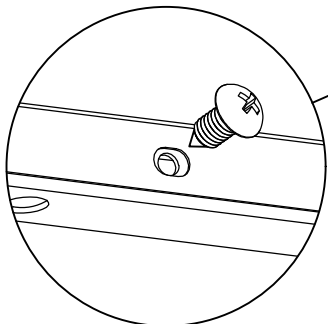
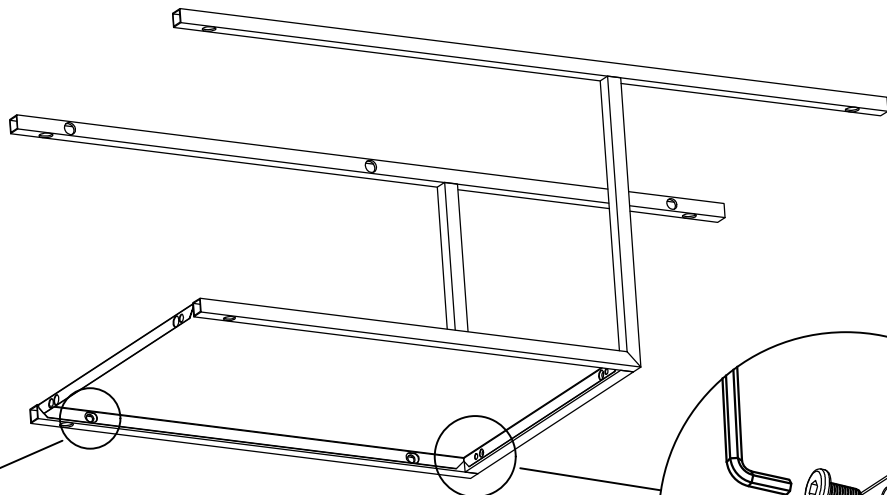
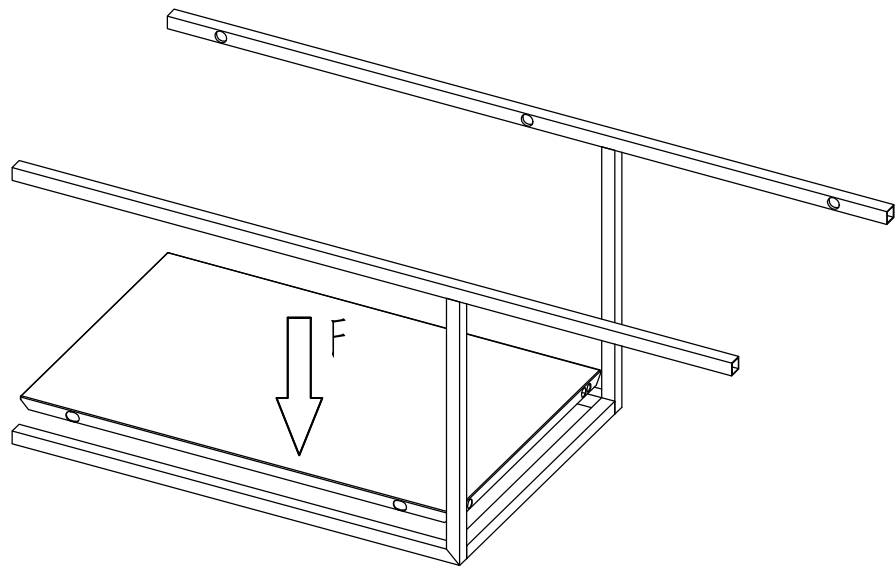
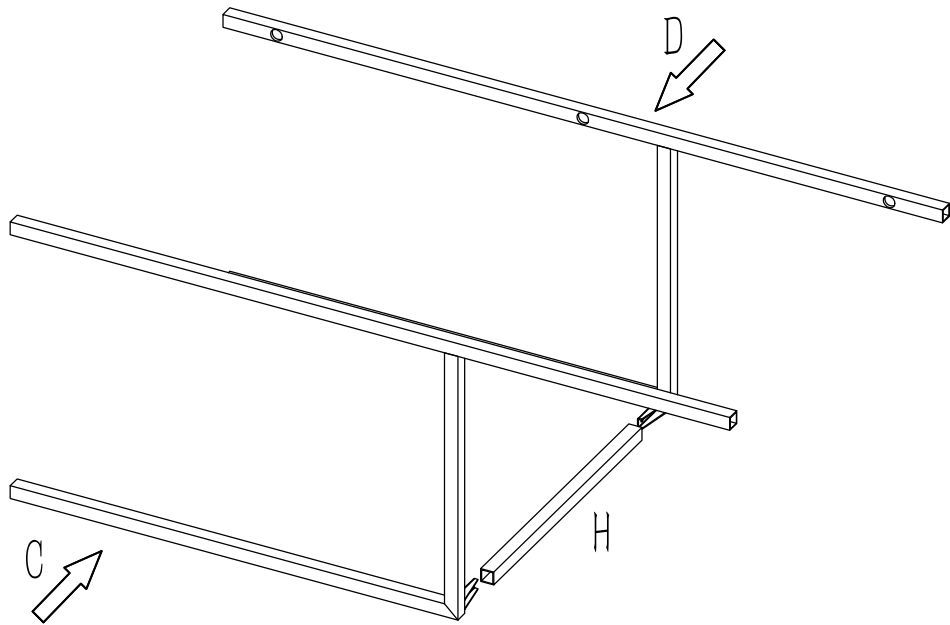


<p>A</p>  <p>1 pc</p>	<p>B</p>  <p>1 pc</p>	<p>C</p>  <p>2 pcs</p>	<p>D</p>  <p>2 pcs</p>
<p>E</p>  <p>3 pcs</p>	<p>F</p>  <p>2 pcs</p>	<p>G</p>  <p>2 pcs</p>	<p>H</p>  <p>2 pcs</p>

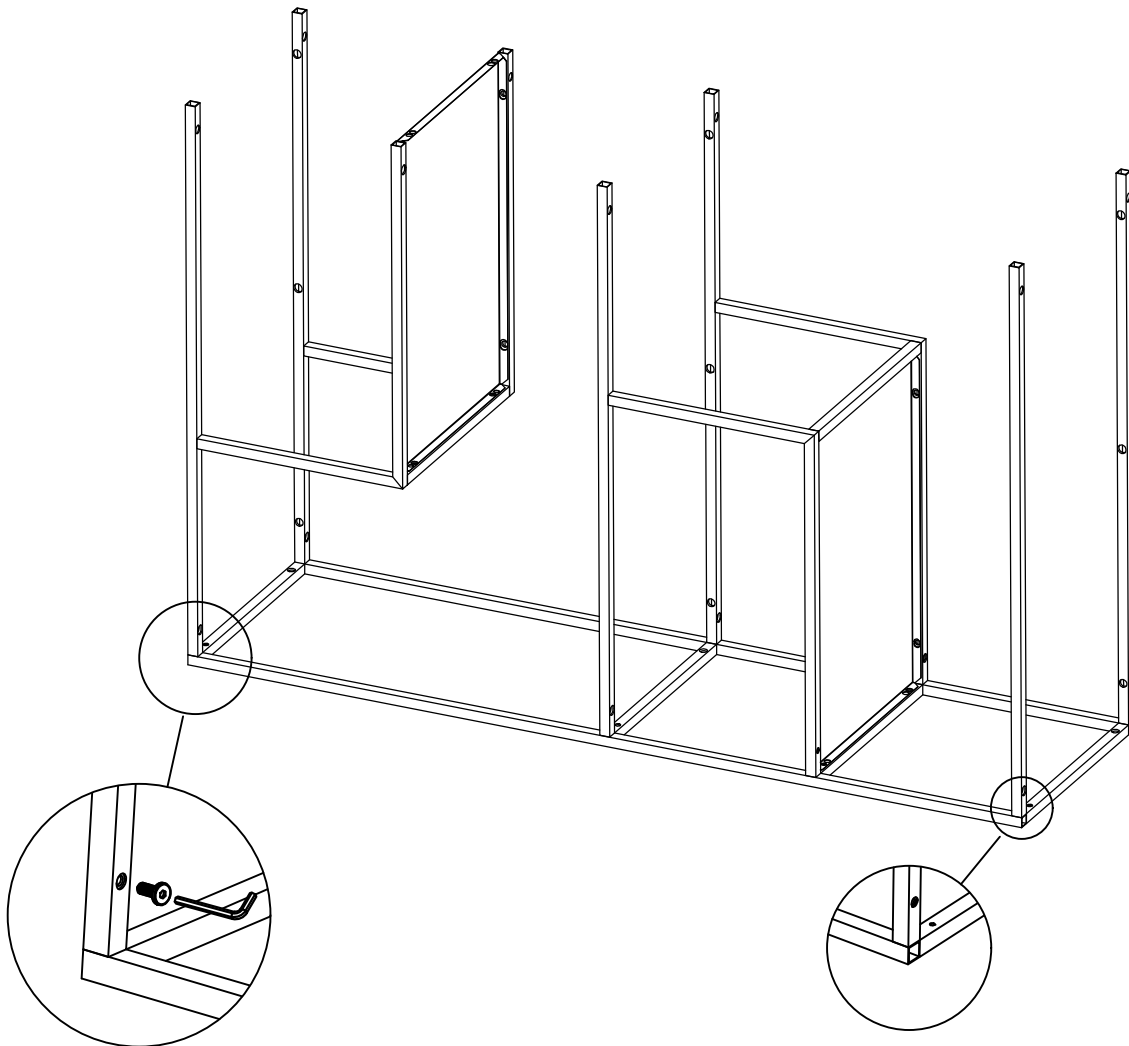
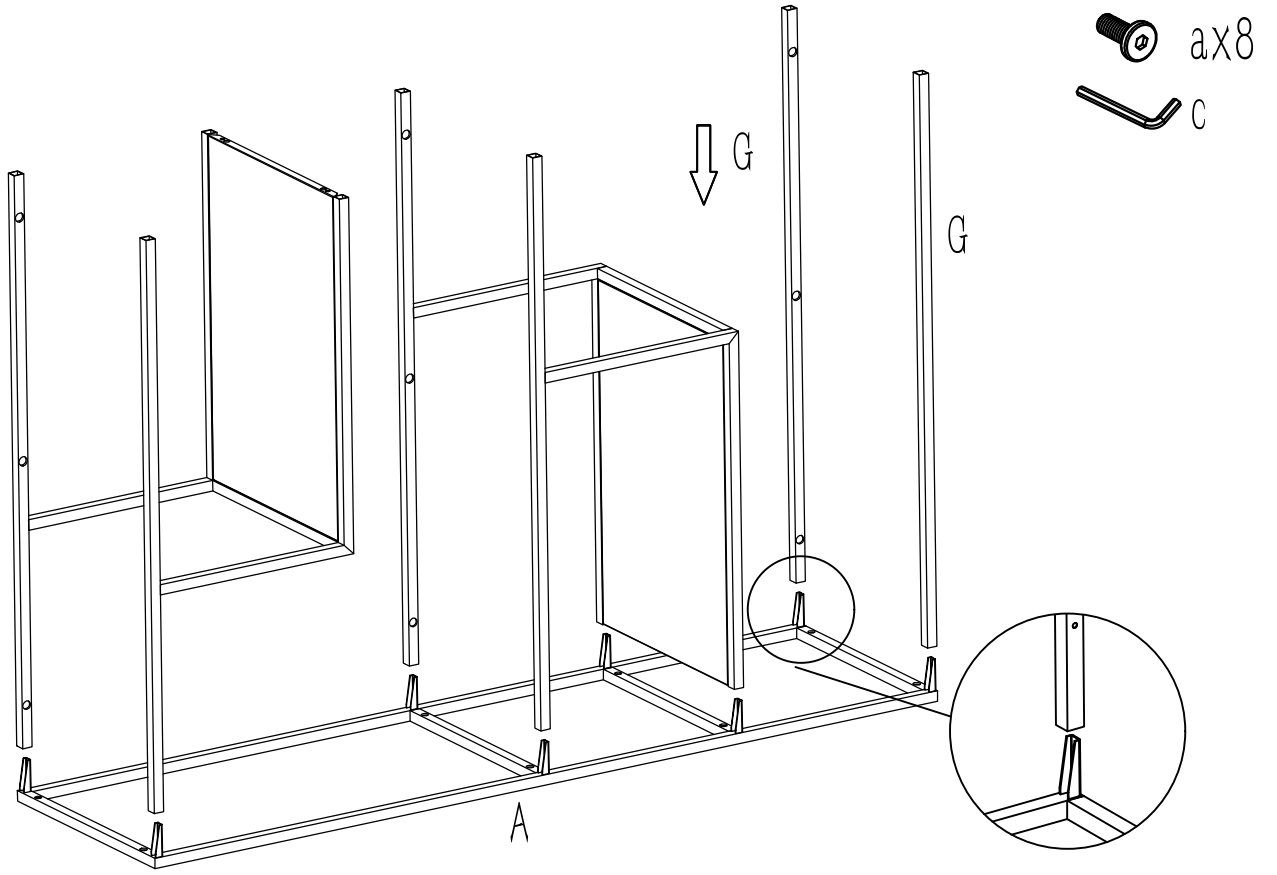
<p>a</p>  <p>M6X10</p> <p>20 pcs</p>	<p>b</p>  <p>∅5X12</p> <p>42 pcs</p>	<p>c</p>  <p>4.0</p> <p>1 pc</p>	<p>d</p>  <p>2 pcs</p>
<p>e</p>  <p>4 pcs</p>	<p>f</p>  <p>30*15*5</p> <p>6 pcs</p>		

1

-  a x 2
-  b x 4
-  c



2

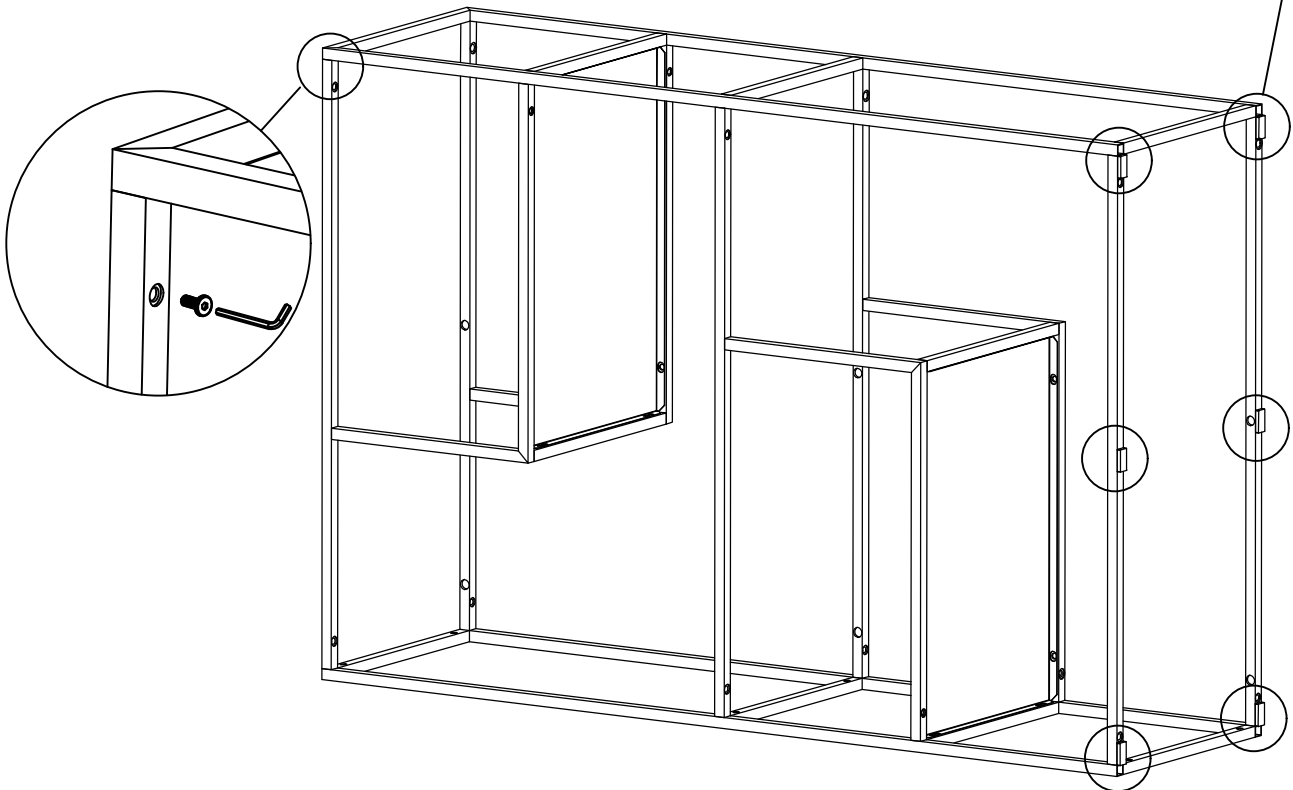
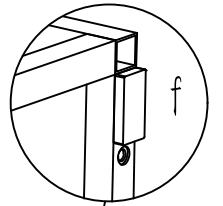
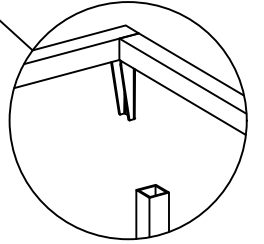
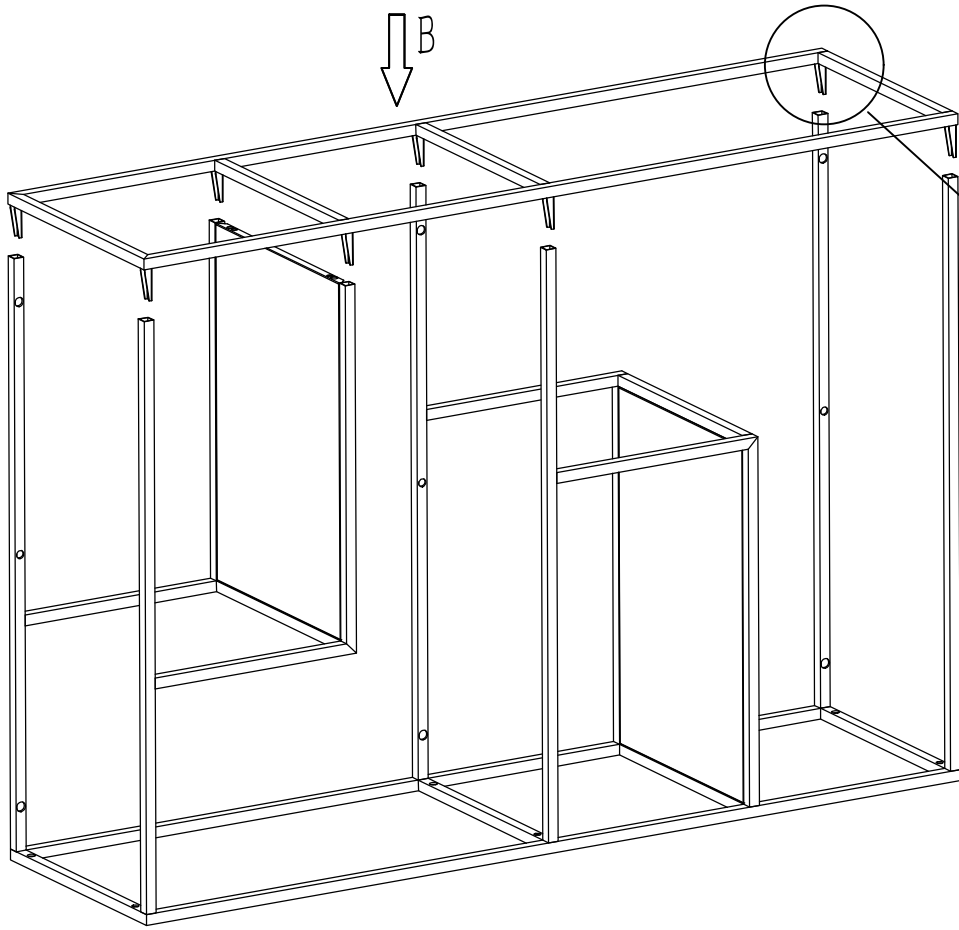


3

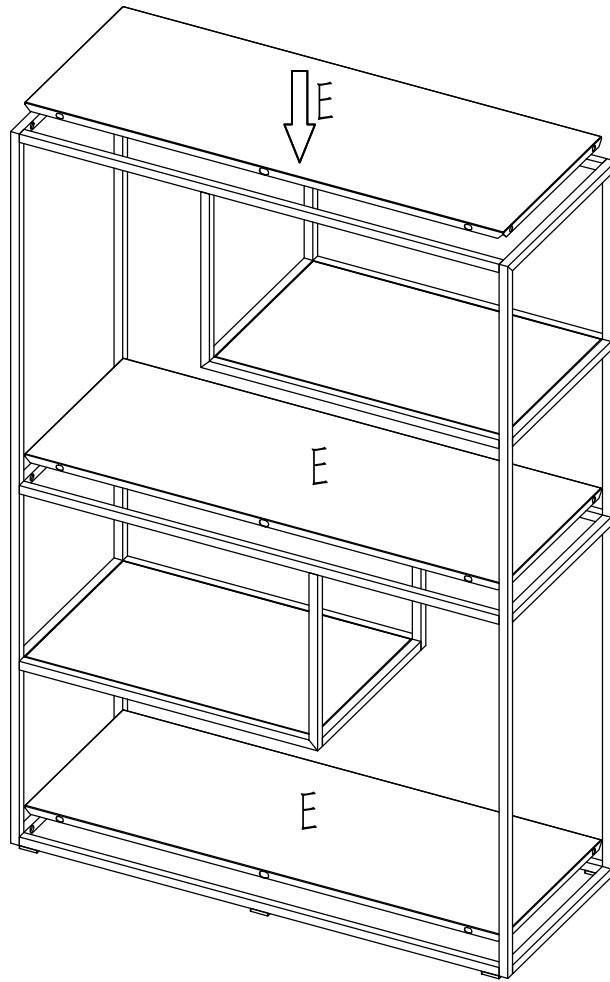
 a x 8


 f x 6

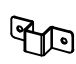
 c




4



 bx34

 dx2

 ex4

