
Aufbauanweisung

(assembly instructions)

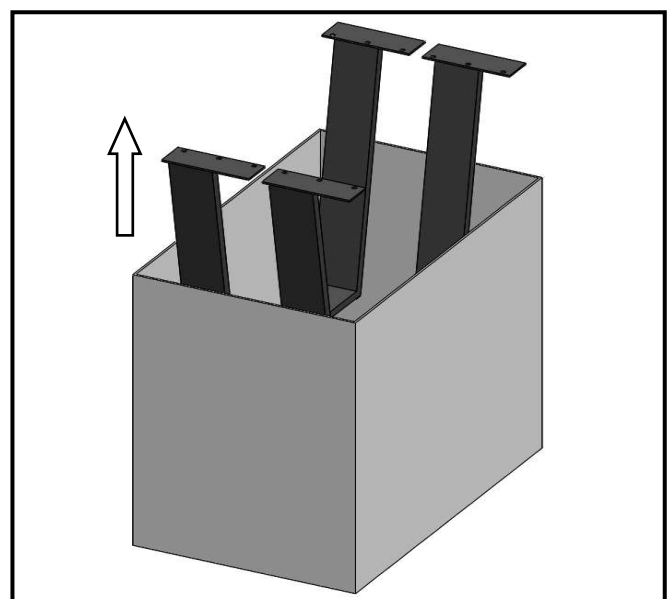
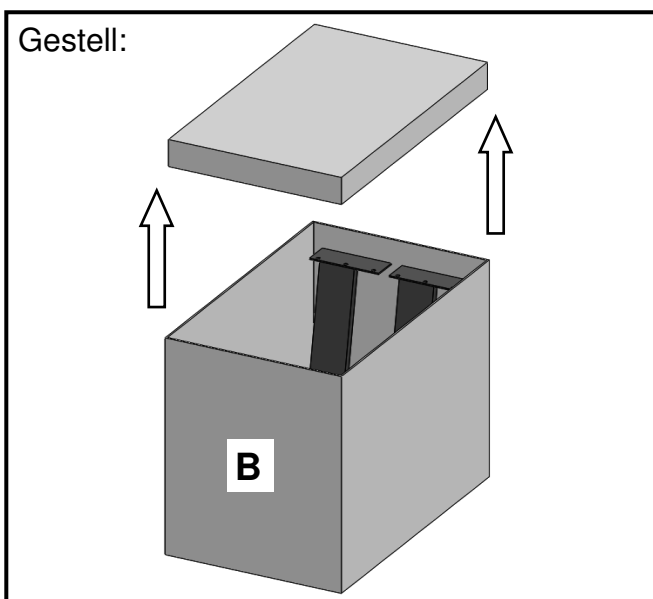
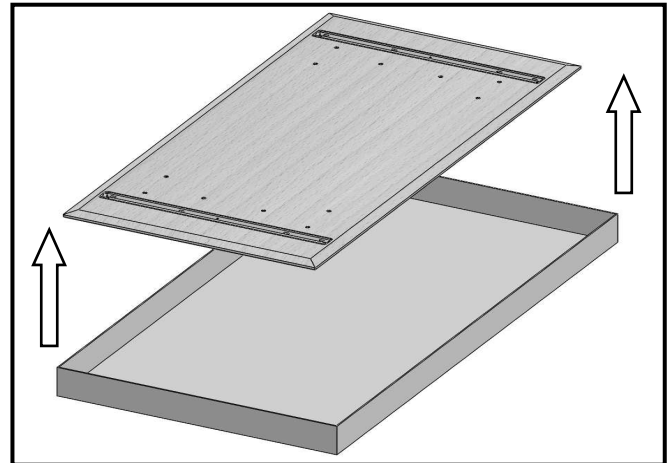
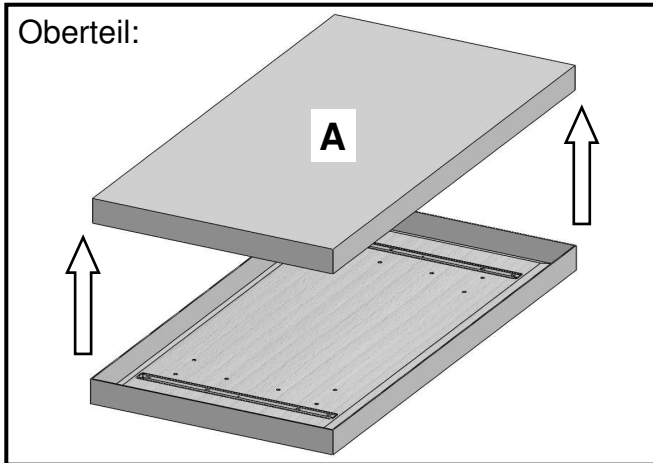
Modell 4203 / 4283 / 8143



Aufbauanweisung

(assembly instructions)

Modell 4203 / 4283 / 8143



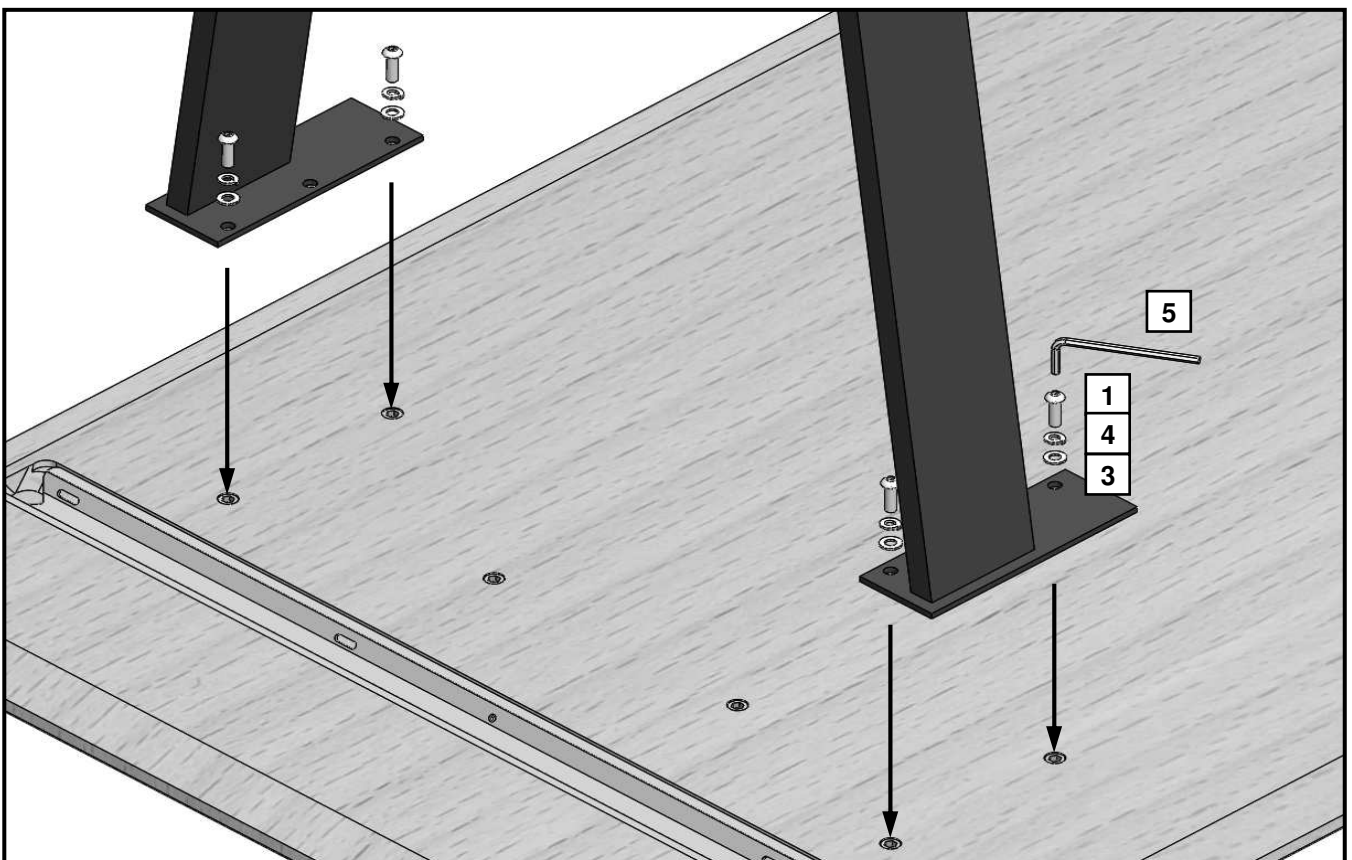
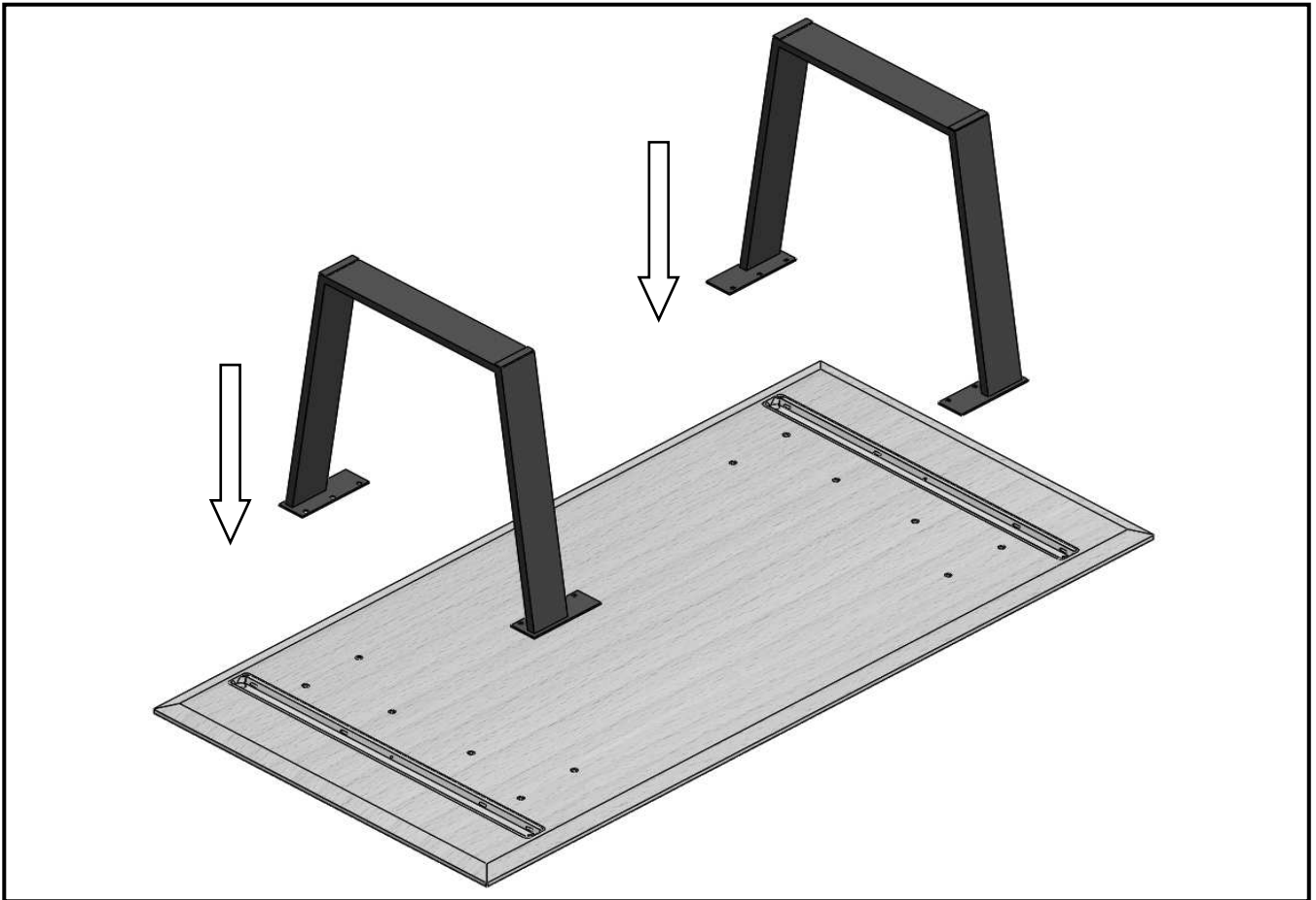
Servicecard: Modell 4203 / 4283 / 8143			
Bezeichnung		Stück	Nr.:
Flachkopfschraube M8x25		8	1
Senkkopfschraube 4,5x25		2	2
U-scheibe Ø8,4xØ16x1,6		8	3
Federring Ø8,1xØ14,8x4		8	4
Sechskantschlüssel SW5		1	5

Bei nicht vorschriftsmäßiger und/oder nicht fachmännischer Montage wird bei Personen- und/oder Sachschäden keinerlei Haftung übernommen.

Aufbauanweisung

(assembly instructions)

Modell 4203 / 4283 / 8143

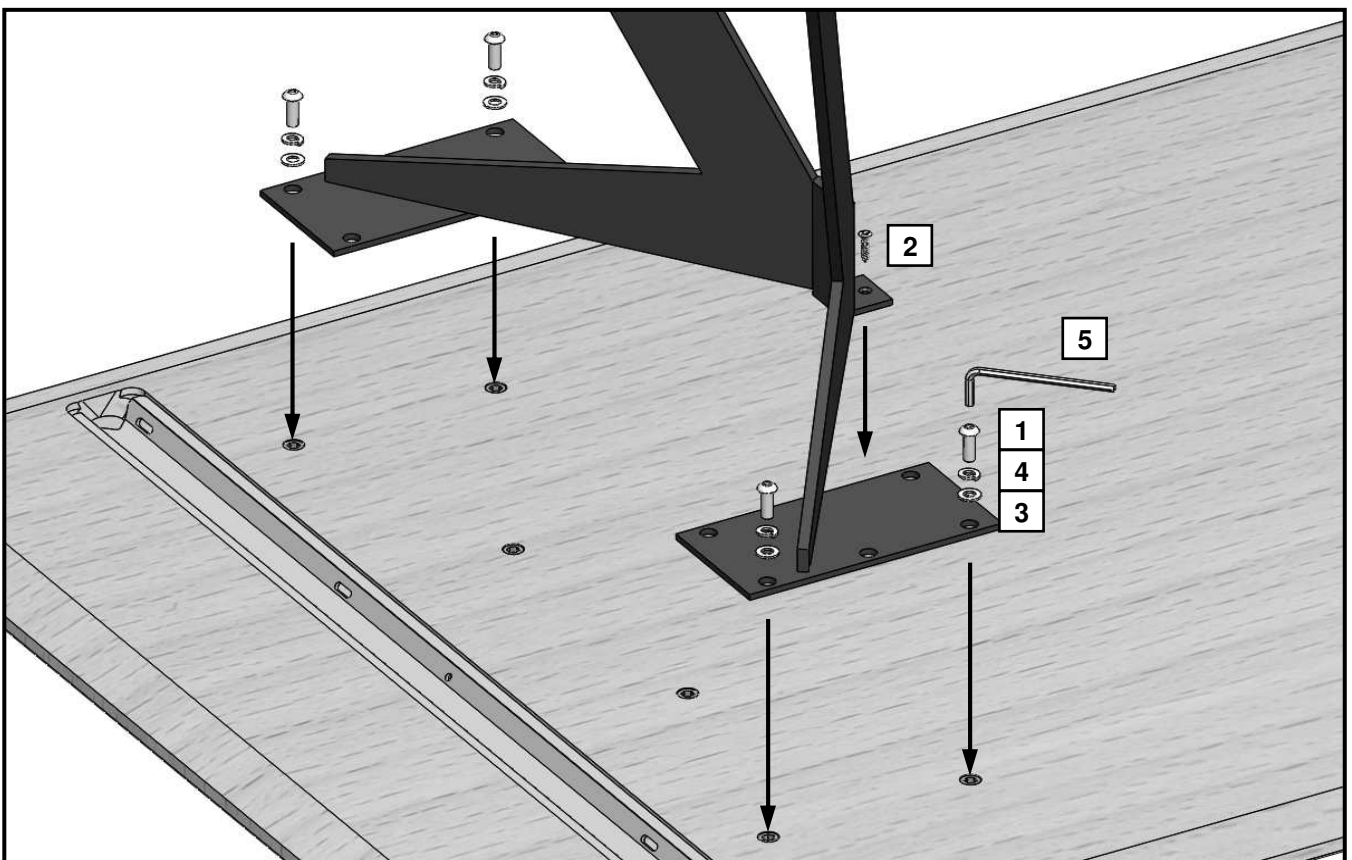
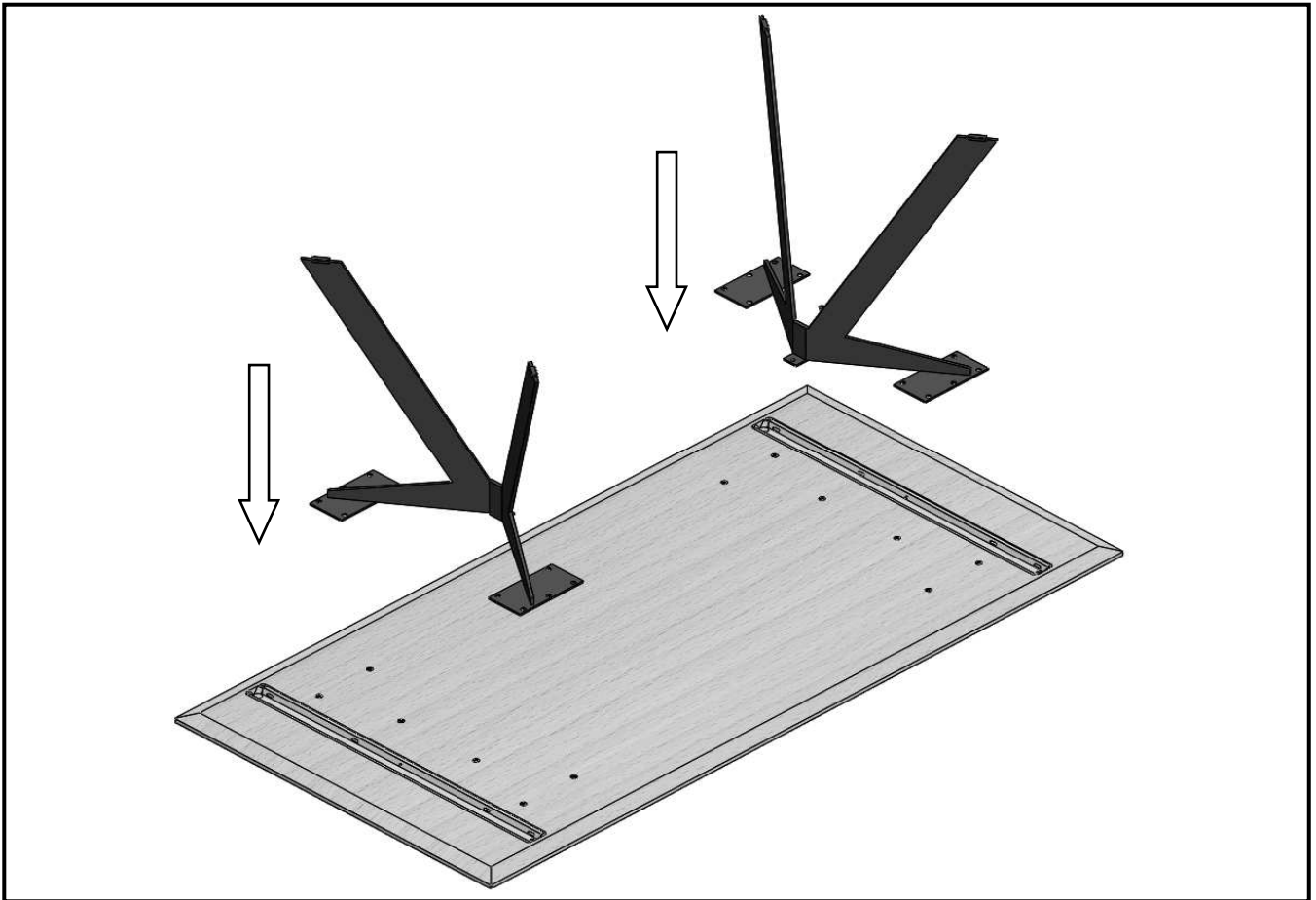


Bei nicht vorschriftsmäßiger und/oder nicht fachmännischer Montage wird bei Personen- und/oder Sachschäden keinerlei Haftung übernommen.

Aufbauanweisung

(assembly instructions)

Modell 4203 / 4283 / 8143



Bei nicht vorschriftsmäßiger und/oder nicht fachmännischer Montage wird bei Personen- und/oder Sachschäden keinerlei Haftung übernommen.