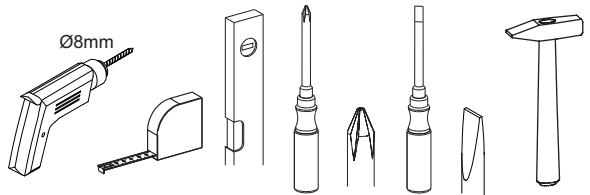
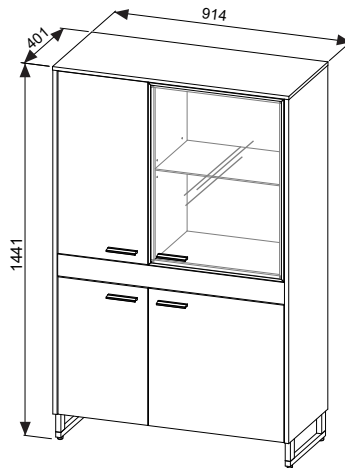
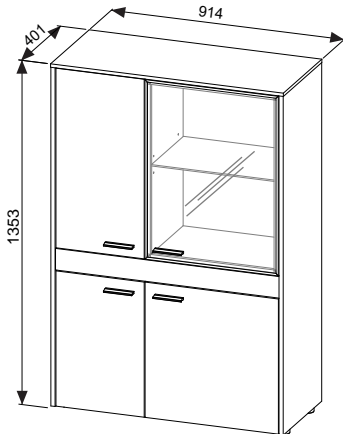




Sie benötigen:  
You need:



## Type 610103 / 610303



**DIE HAUSMARKE**  
MÖBELPRODUKTION & VERTRIEB

**DE**

### Wichtige Information!

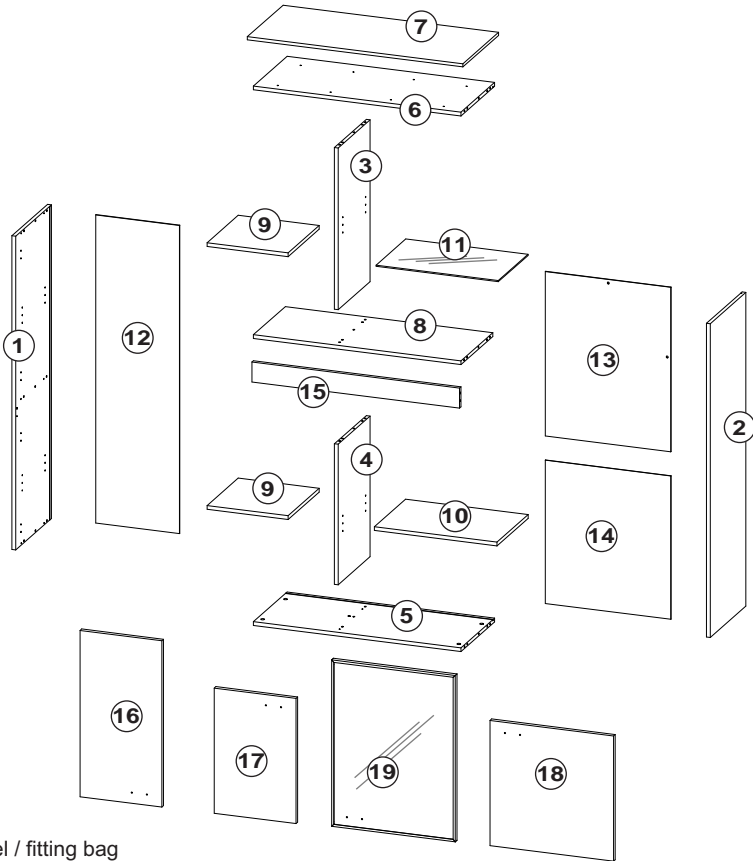
Bitte die Montageanleitung vor Beginn sorgfältig studieren. Um eine ordnungsgemäße und mangelfreie Erstellung zu gewährleisten, muss die Montage exakt in der gezeigten Reihenfolge ausgeführt werden. Wir empfehlen die Montage nur durch fachkundiges Personal. Entsorgen Sie die Verpackung bzw. das Produkt nach Abnutzung umweltgerecht. Pflegehinweis! Bitte nur mit einem Staubtuch oder einem feuchten Lappen reinigen. Keine scheuernden Putzmittel verwenden! Hochglanzfronten erst 48 Std nach Entfernung der Schutzfolie reinigen. Hochglanzfronten nur mit weichem Tuch und 1%iger Wasser-Seife-Lösung reinigen - keine scheuernden Mittel, Säure, Lösungsmittel, Spiritus, Azeton etc. verwenden! Hochglanzfronten vor dauerhafter Feuchtigkeit schützen. Wandmontage: Der Untergrund der Wand ist vor der Montage auf die Eignung (Tragfähigkeit) zu prüfen. Das beiliegende Befestigungsmaterial ist nur für massives Mauerwerk geeignet! Beleuchtungen und Elektro Hinweise: Defekte Bauteile nur gegen solche gleicher Bauart umgehend ersetzen. Während der Reinigung des Möbels Stromzufuhr trennen. Elektrogeräte nicht verdecken (Wärmestau). Kleinkinder von Elektrogeräten fernhalten. Achtung, Heiße Oberflächen an Leuchtmitteln nicht berühren. Sollte ein Teil fehlen oder beschädigt sein, wenden Sie sich bitte an Ihren Möbelhändler.

**GB**

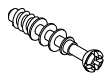

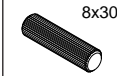
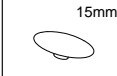


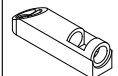
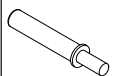
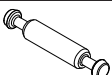
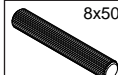



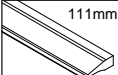
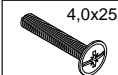
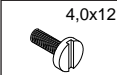
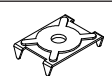
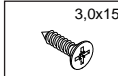
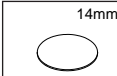

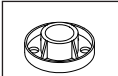

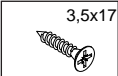
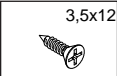
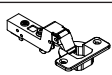
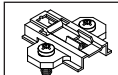
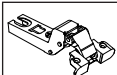
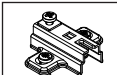
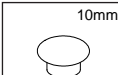
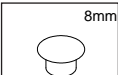
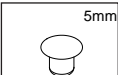
### Important Information!

Please carefully read through the assembly instructions before starting. To ensure proper, fault-free construction, assembly is to be carried out exactly as shown in the sequence. We recommend having the assembly done only by qualified personnel. Please dispose of the packaging and of an old product no longer in use without any danger to the environment. Care instructions! Please do only clean with a duster or a damp cloth. Do not use any scouring agents! After removing the protective foil, wait for 48 hours before cleaning high gloss fronts for the first time. Clean high gloss fronts only with a soft cloth and a 1% soap and water solution - do not use abrasive cleaning agents, acids, solvents, methylated spirits, or acetone etc.! Protect high gloss fronts from sustained exposure to moisture. Wall fixing: The foundation of the wall must be checked for suitability (stability) before assembly. The enclosed mounting material is only suitable for solid brickwork! Lighting and electrical instructions: Defective components must be replaced without delay and only with components of the same design. Disconnect from the power supply before cleaning the furniture. Do not cover electrical devices (heat build-up). Keep small children away from electrical devices. Attention! Do not touch the hot surfaces of light fittings. If a piece should be missing or damaged, report this to the store where you purchased this piece of furniture.

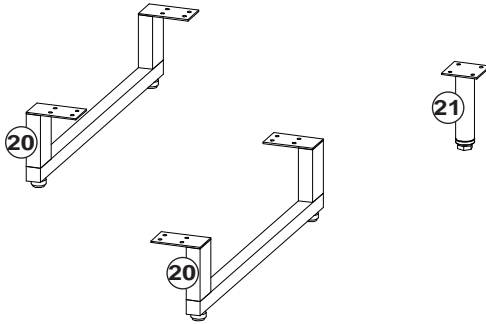
# Type 610103 / 610303



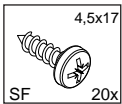
Beschlagbeutel / fitting bag

 BD 18x	 AA 22x	 DA 8x30 26x	 AK1 15mm 14x	 BO 4x	 BB 12x	 TD1 2x	 TD2 2x
 BF 2x	 DB 8x50 3x	 KS 20x	 SC 4,0x25 8x	 UN 3x	 GR1 111mm 4x	 GS 4,0x25 6x	 GT 4,0x12 2x
 RK 13x	 KH4 3,0x15 13x	 AK4 14mm 8x	 FO 5x	 FU 5x	 WB 1x	 SA 3,5x17 26x	 SF 3,5x12 4x
 TF 6x	 MP1 6x	 TA 2x	 MP2 2x	 AK3 10mm 1x	 AK5 8mm 2x	 AK6 5mm 8x	



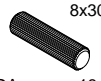

# Type 610303

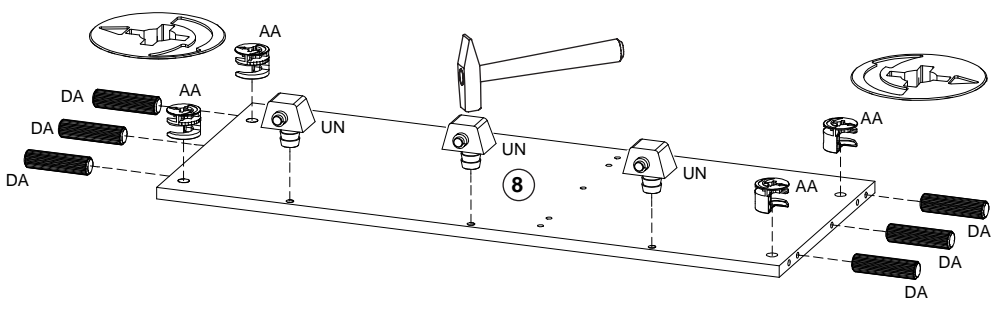
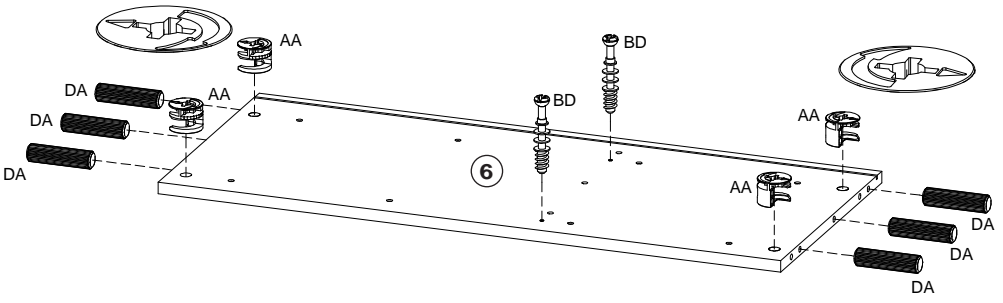
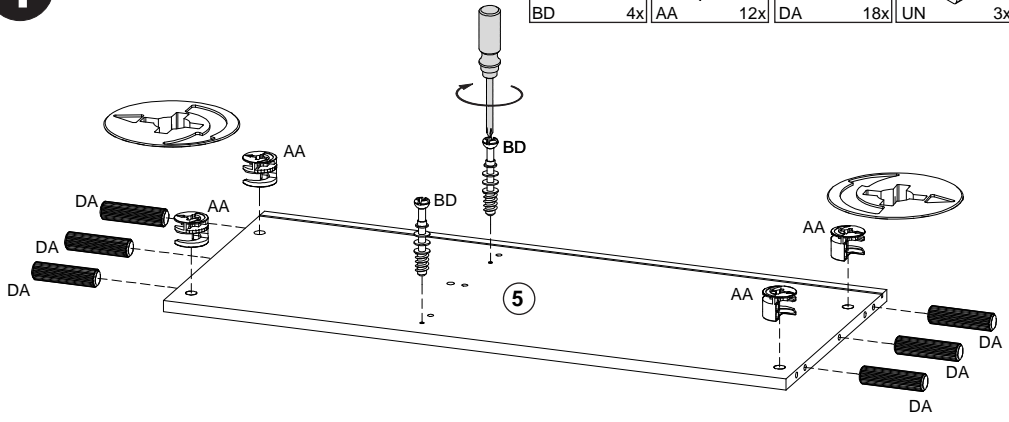


Beschlagbeutel / fitting bag

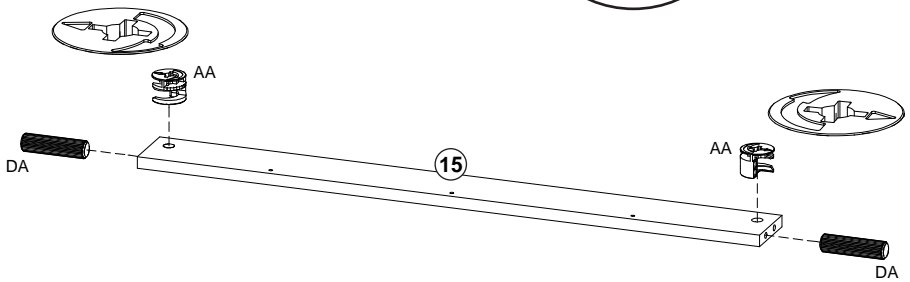
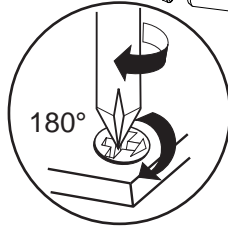
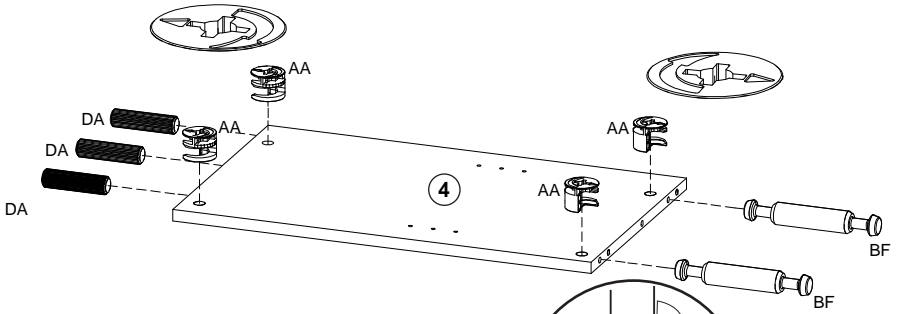
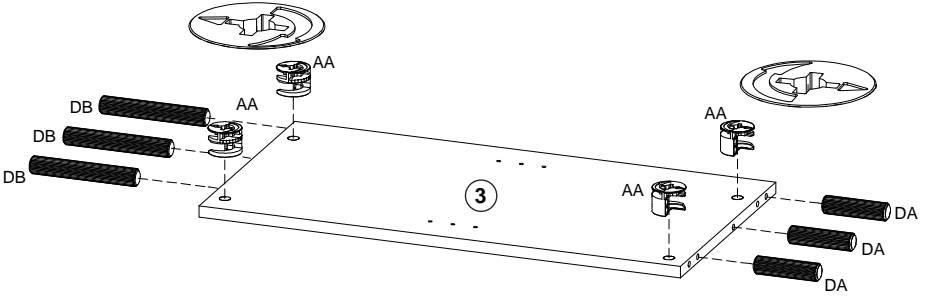
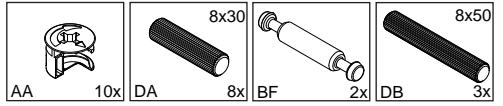


1


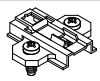
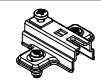
			
BD 4x	AA 12x	DA 18x	UN 3x

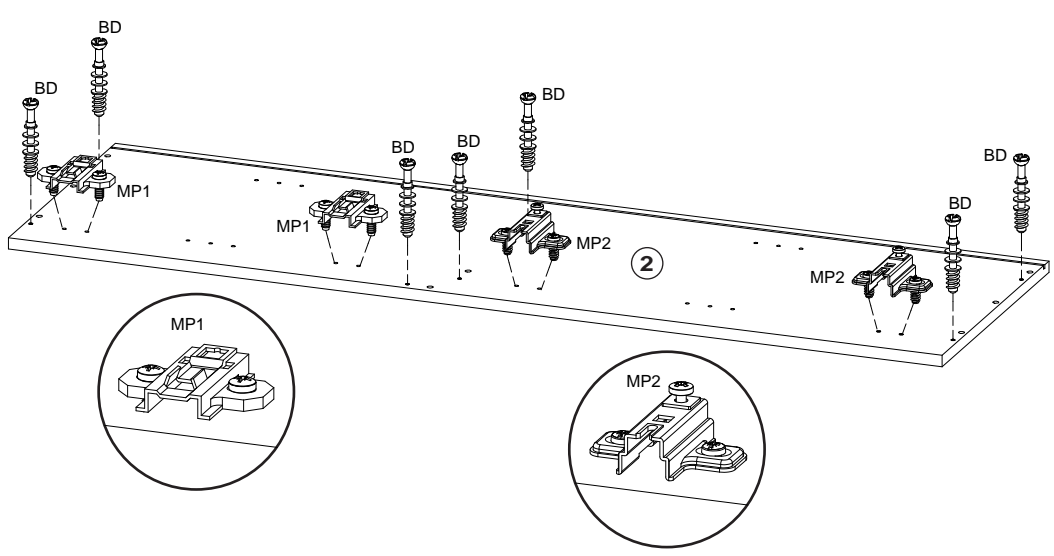
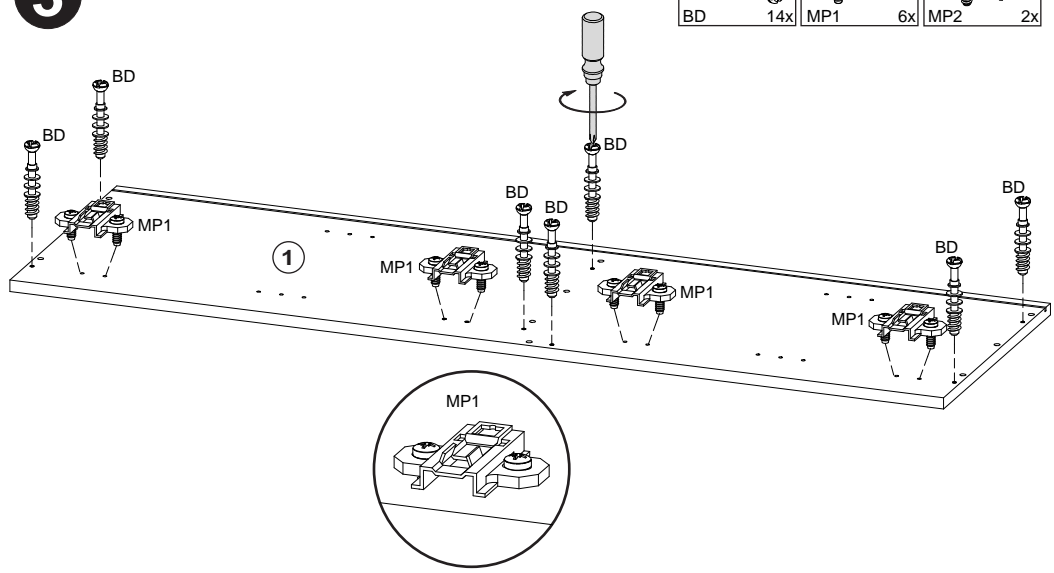


2

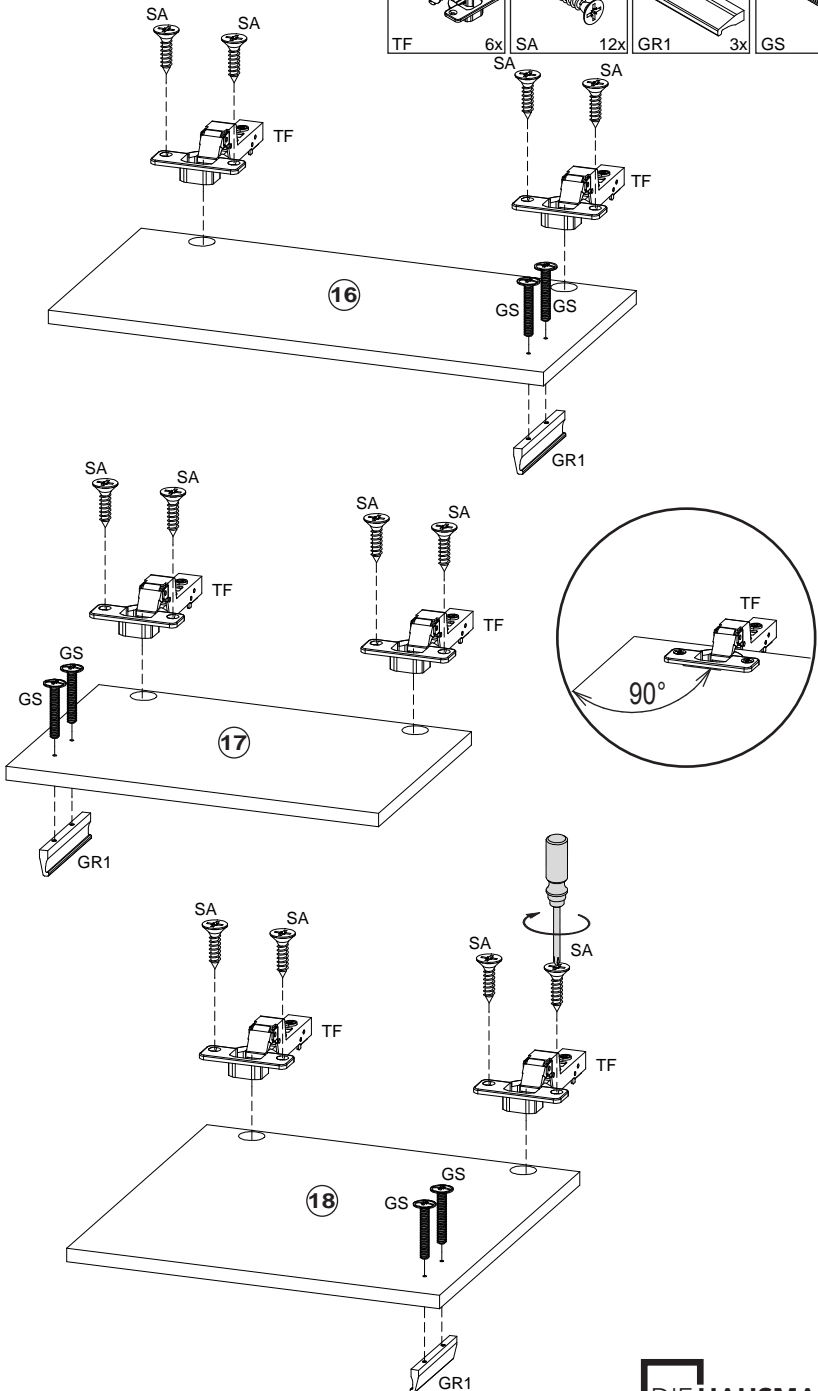
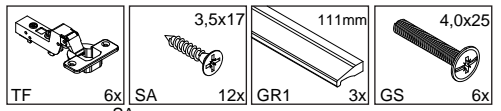


3

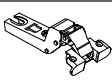

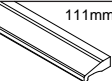
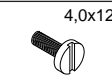
	BD 14x		MP1 6x		MP2 2x
--	--------	--	--------	---	--------

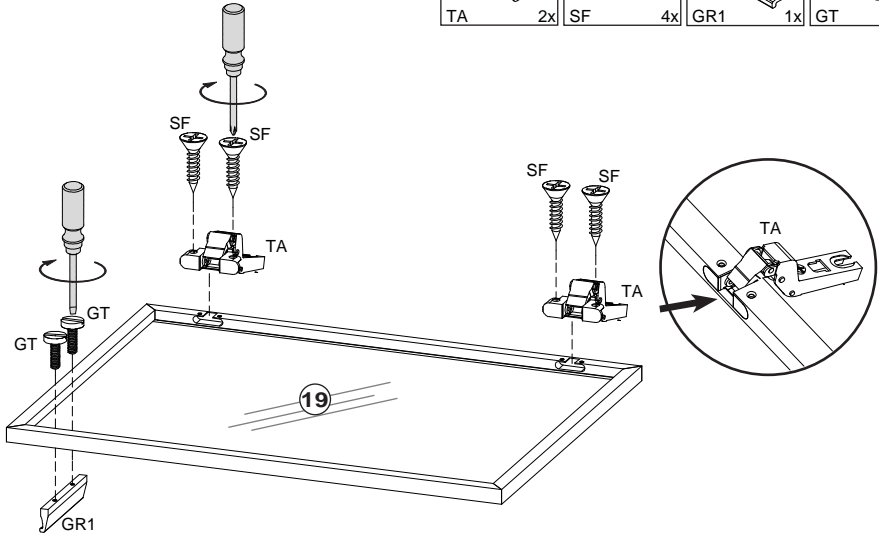


4

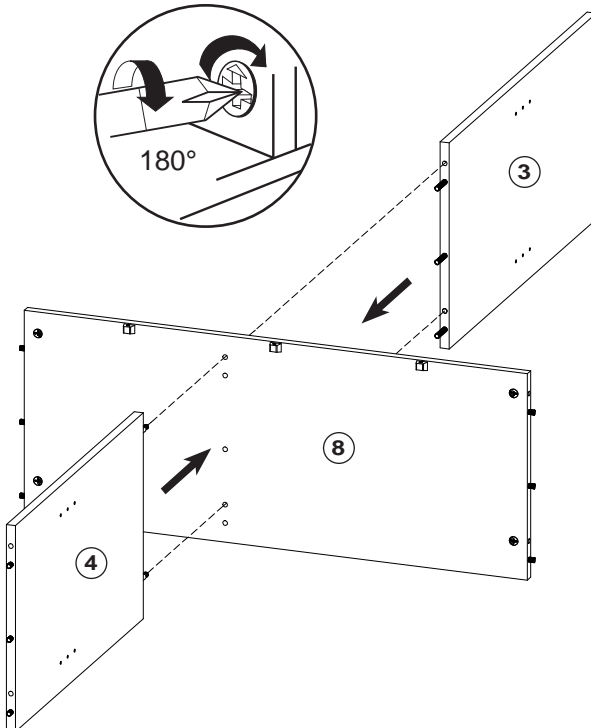


5

 TA 2x	 3,5x12 SF 4x	 111mm GR1 1x	 4,0x12 GT 2x
---	---	---	--

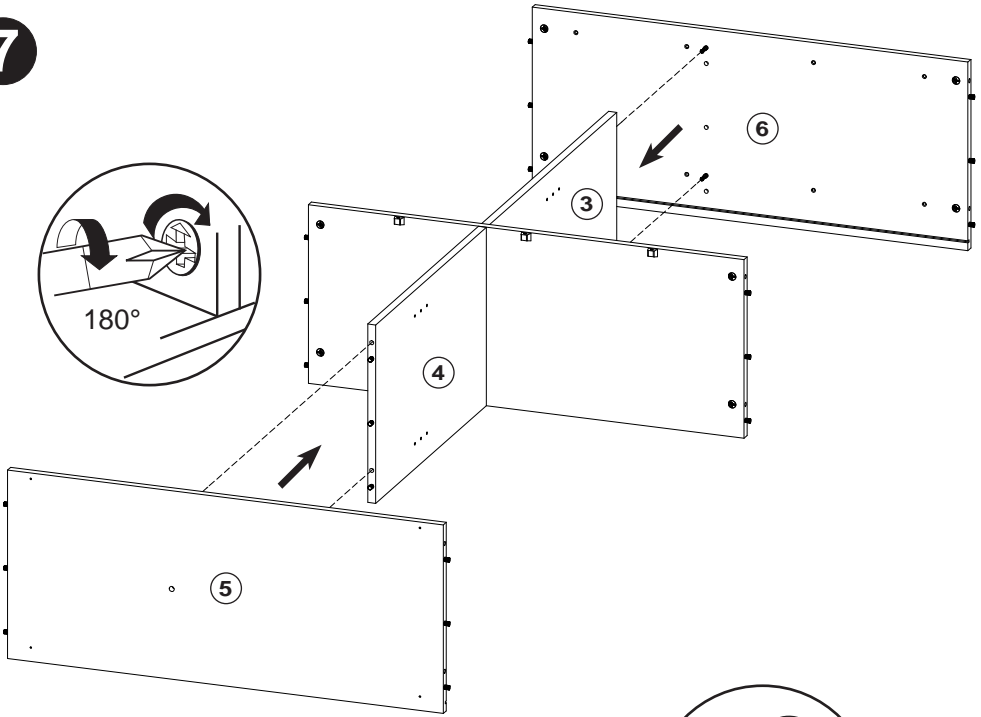


6

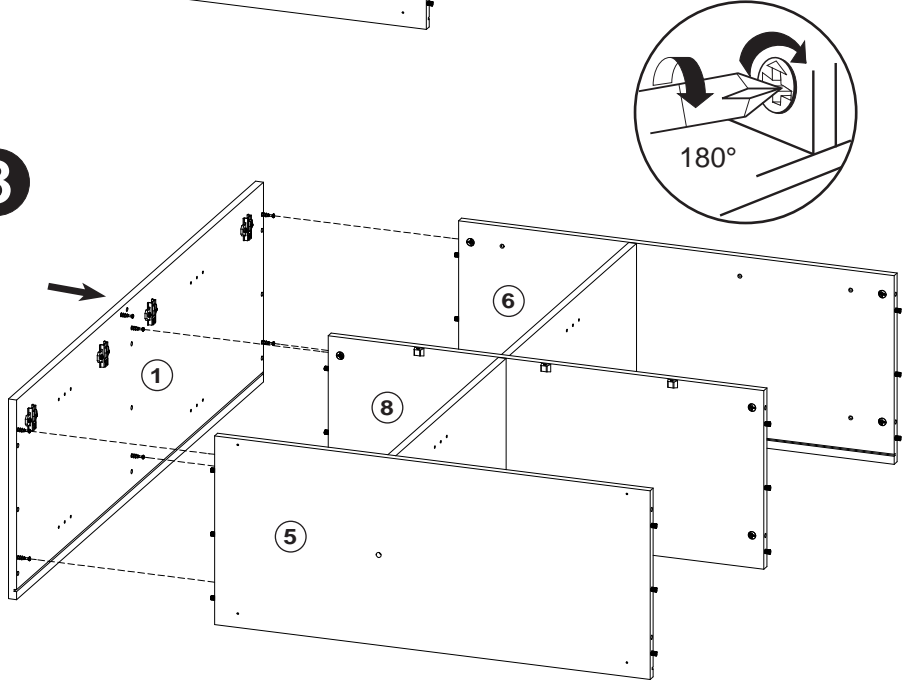




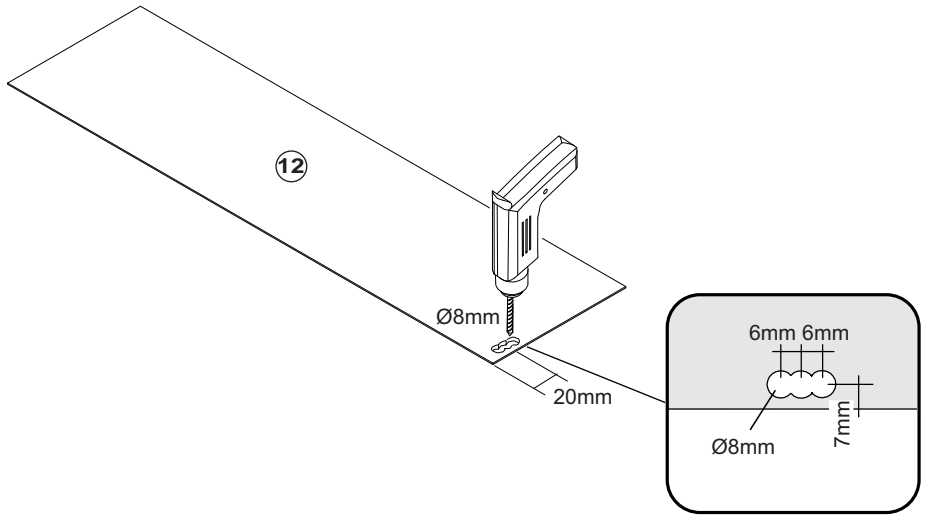
7



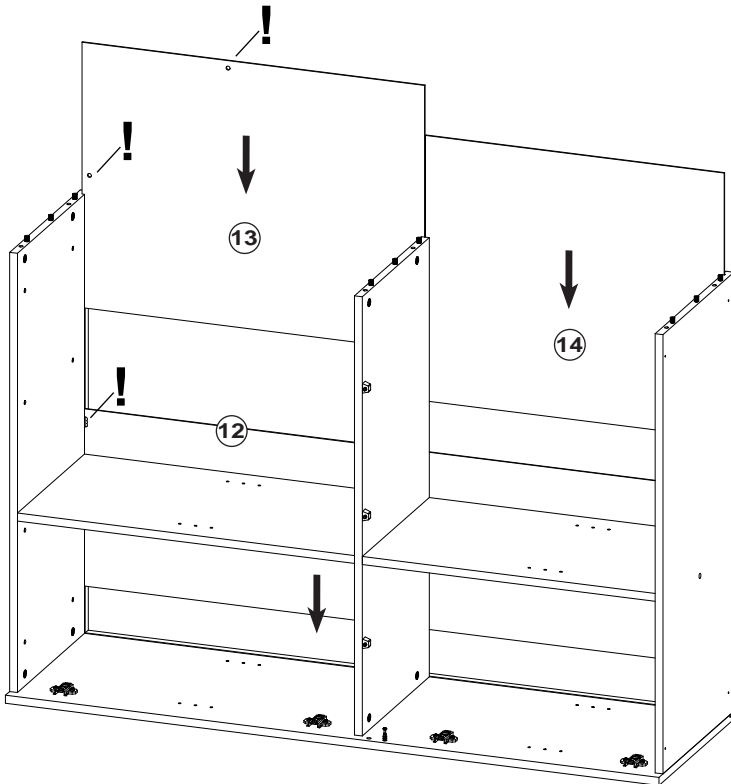
8



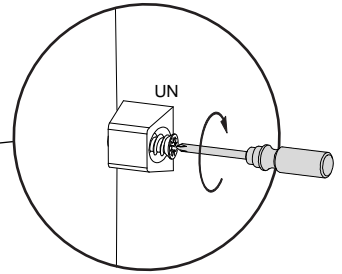
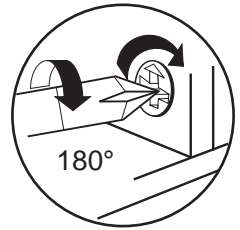
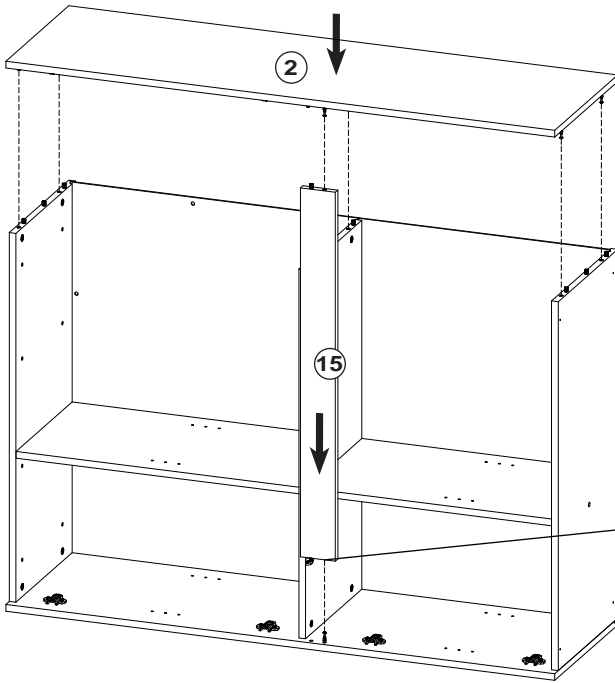
9



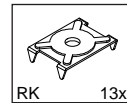
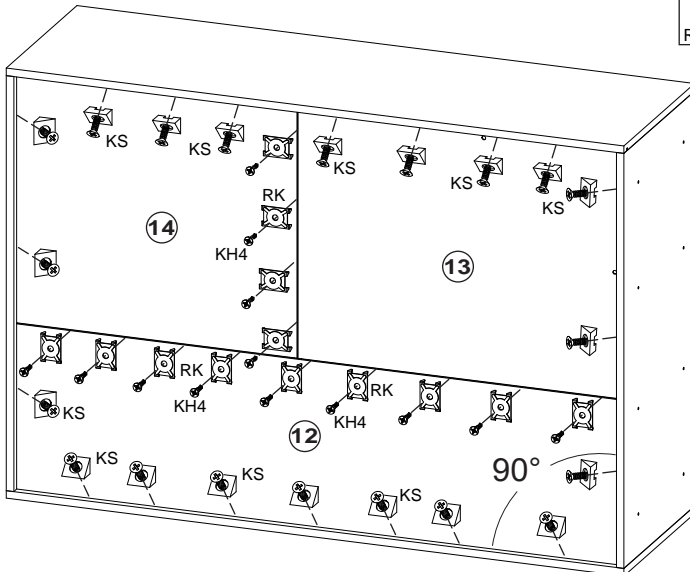
10



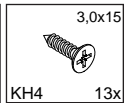
11



12

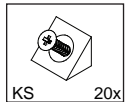


13x

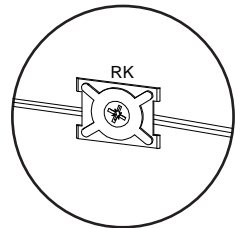


3,0x15

13x

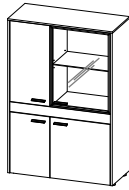


20x

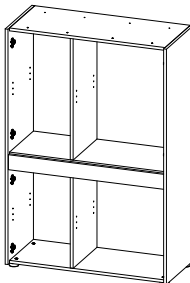
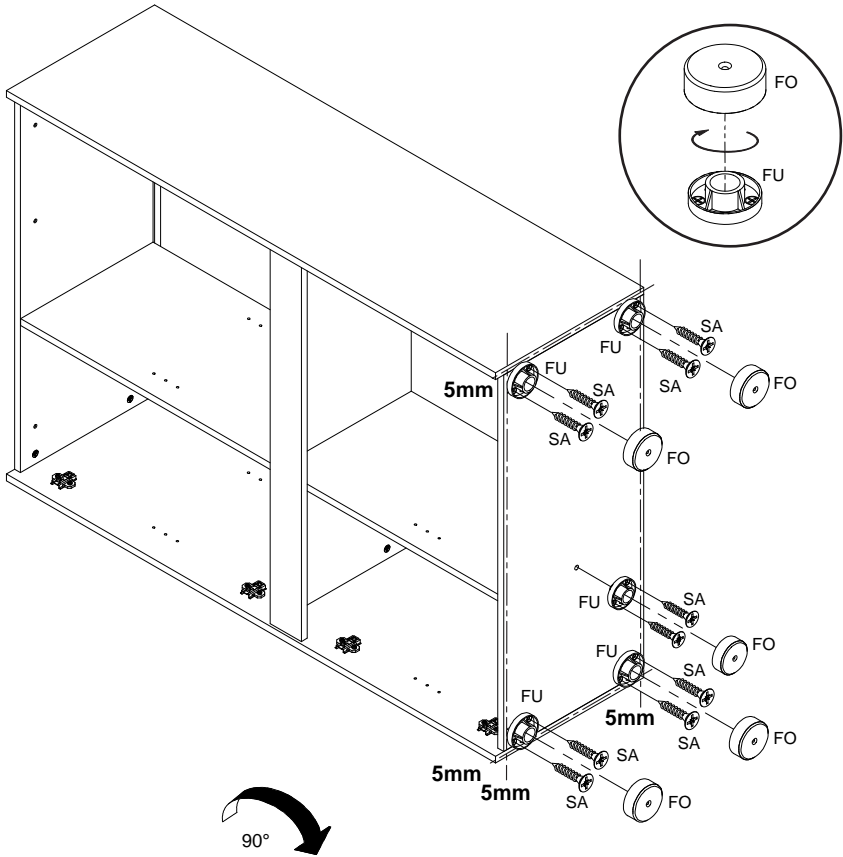


13

Type 610103

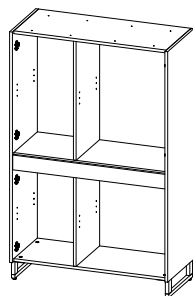
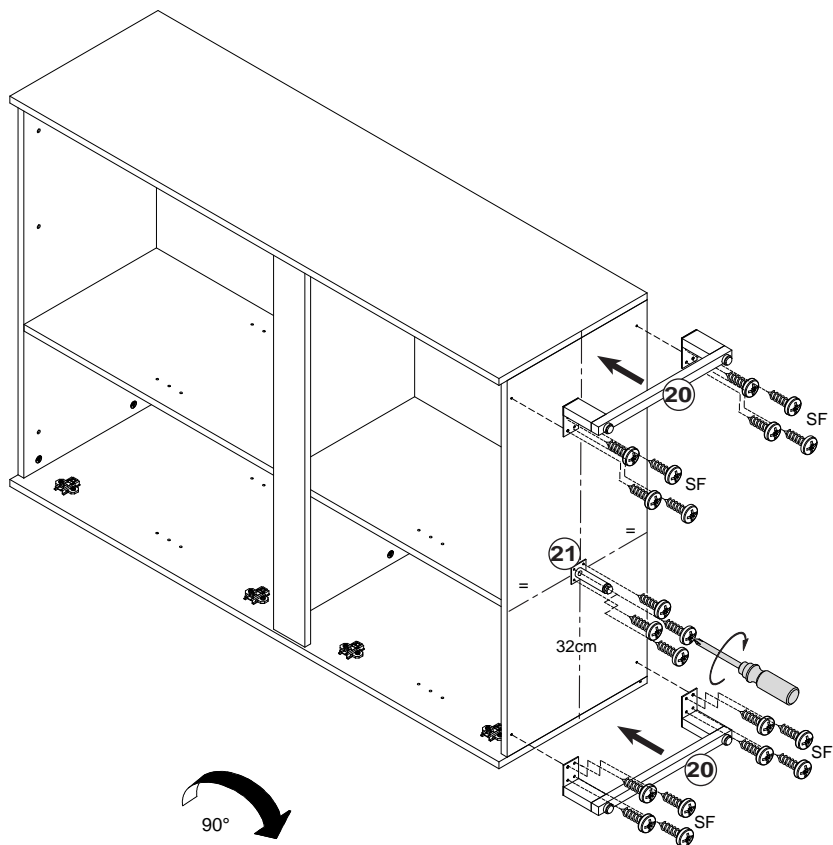
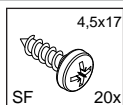
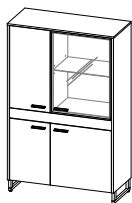


	5x		5x		10x
--	----	--	----	--	-----

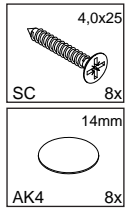
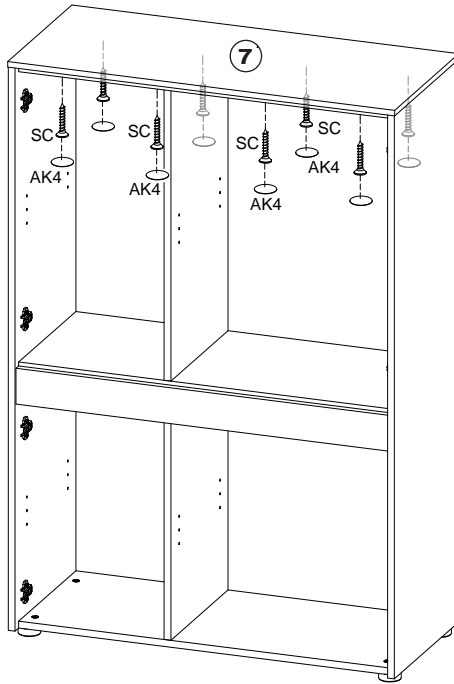
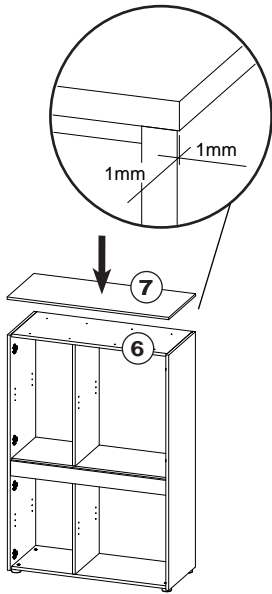


13

Type 610303



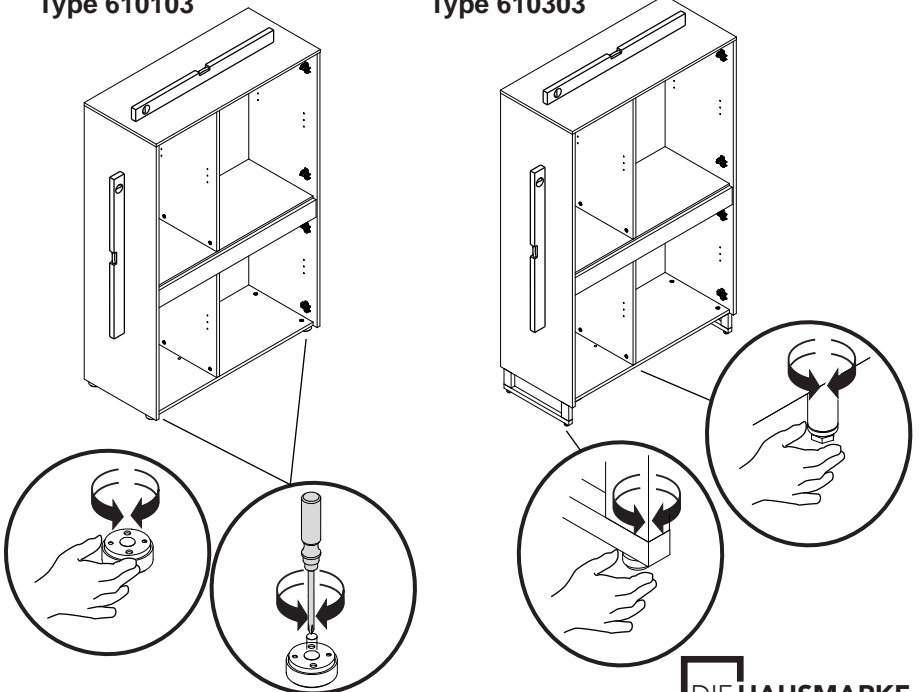
14



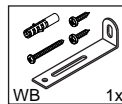
15

Type 610103

Type 610303

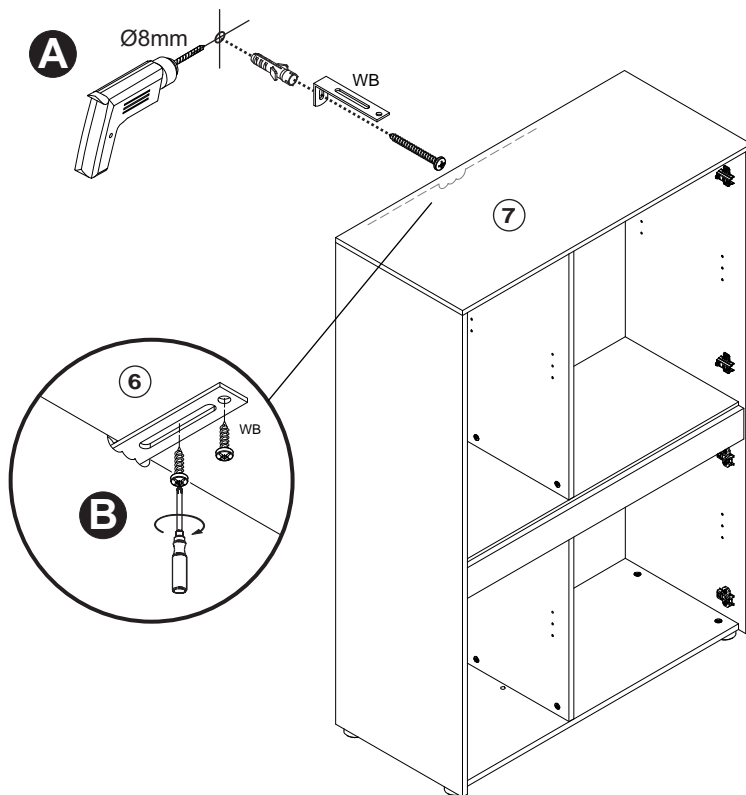


16

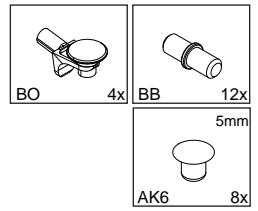
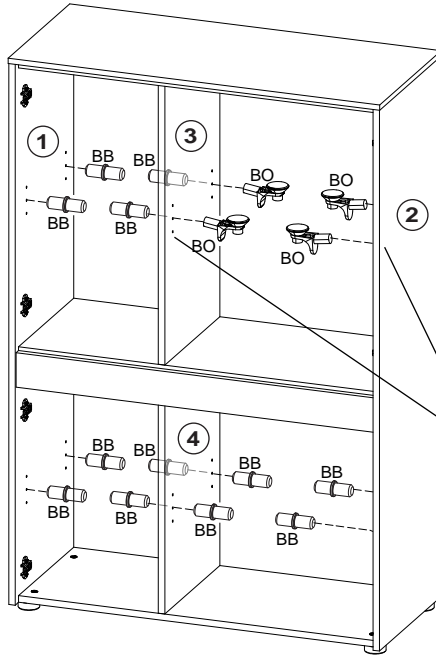


**Wandmontage:** Der Untergrund der Wand ist vor der Montage auf die Eignung (Tragfähigkeit) zu prüfen. Das beiliegende Befestigungsmaterial ist nur für massives Mauerwerk geeignet!

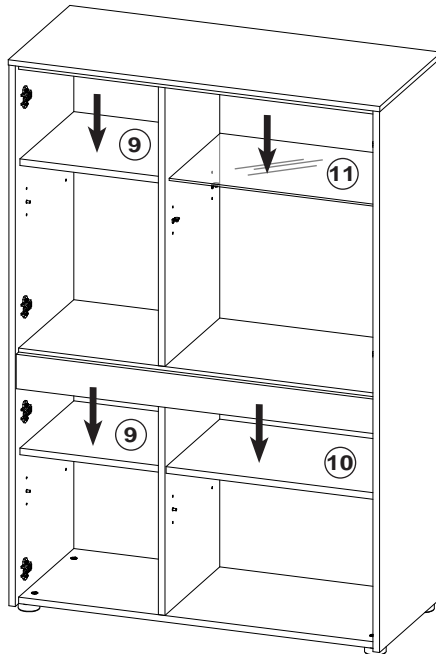
**Wall fixing:** The foundation of the wall must be checked for suitability (stability) before assembly. The enclosed mounting material is only suitable for solid brickwork!



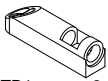
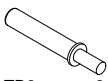
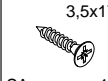
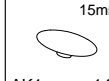
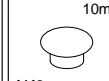
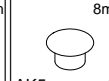
17

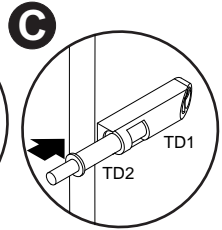
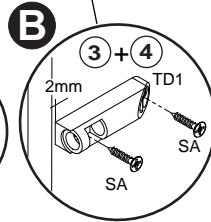
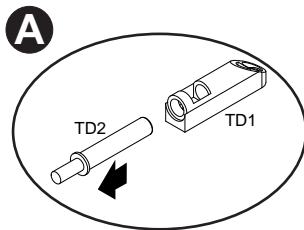
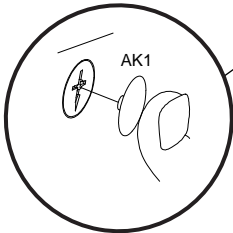
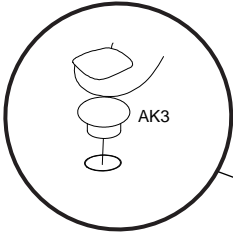
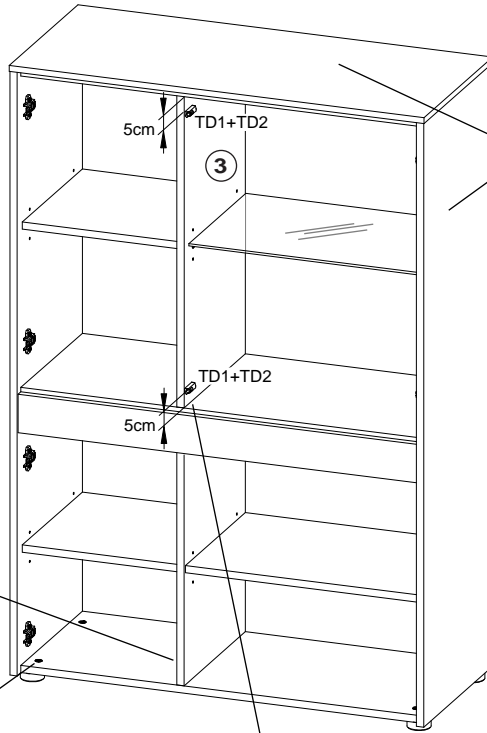


18

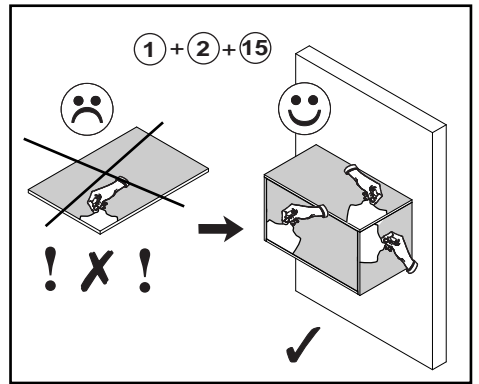
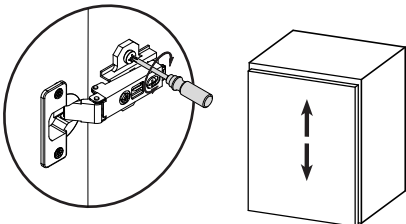
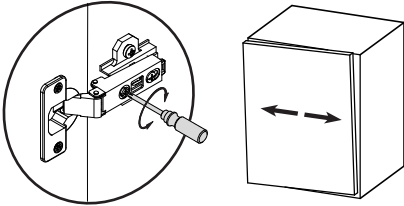
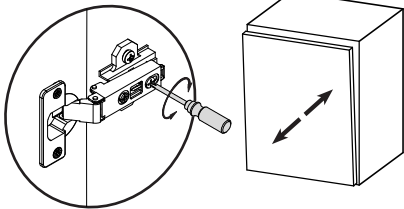
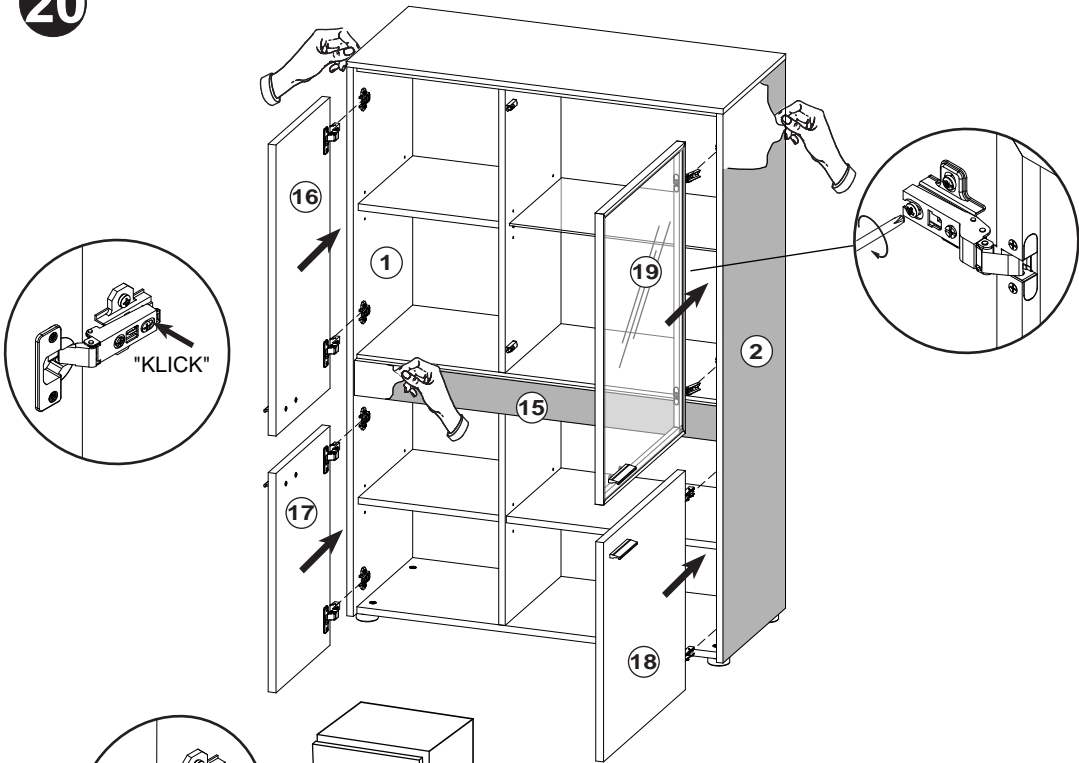




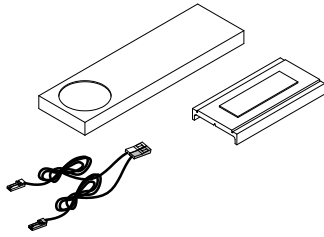
					
TD1 2x	TD2 2x	SA 4x	AK1 14x	AK3 1x	AK5 2x



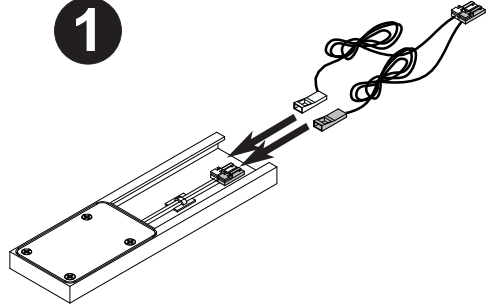
20



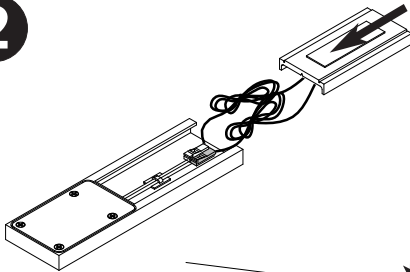
# Type 22-86



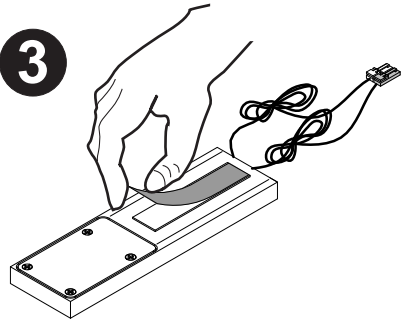
1



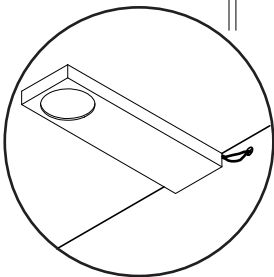
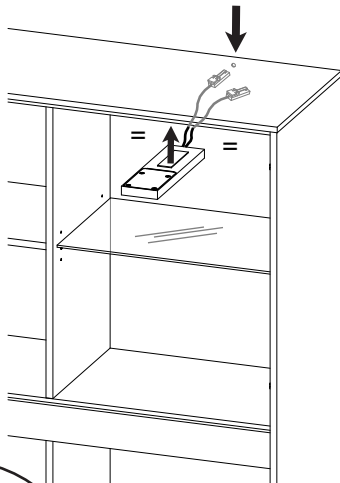
2



3

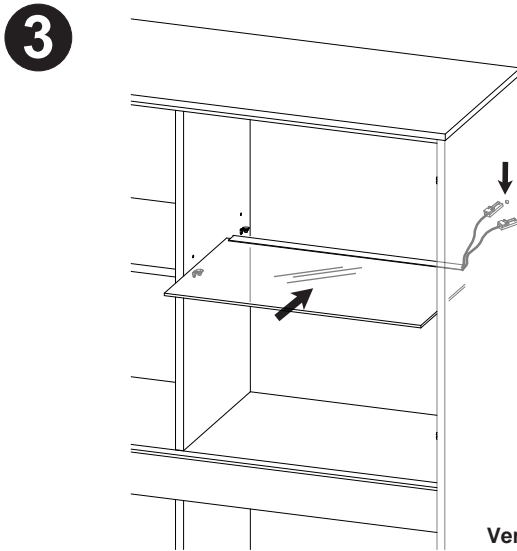
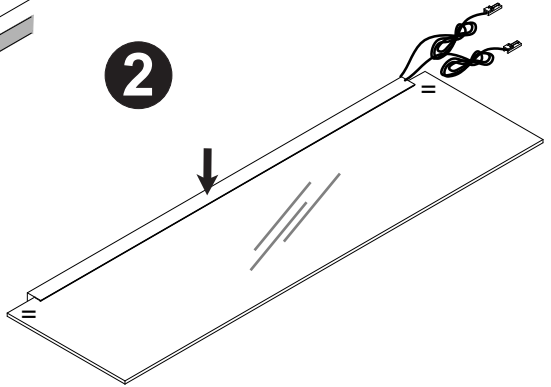
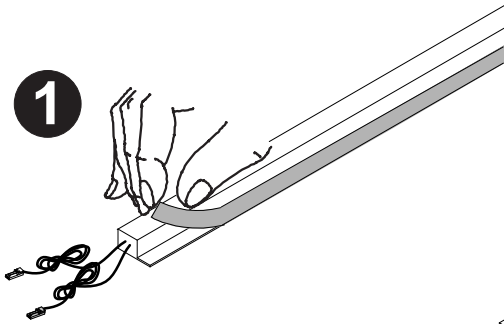
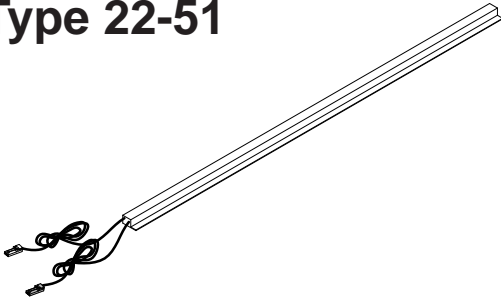


4



Verkabelung => Montageanleitung 22-86-K / 22-89-K  
cabling = assembly instruction 22-86-K / 22-89-K

# Type 22-51



Verkabelung => Montageanleitung 22-51-K / 22-89-K  
cabling = assembly instruction 22-51-K / 22-89-K